

Kit parabrezza alto Raised windscreen kit



Simbologia

Per una lettura rapida e razionale sono stati impiegati simboli che evidenziano situazioni di massima attenzione, consigli pratici o semplici informazioni.

Prestare molta attenzione al significato dei simboli, in quanto la loro funzione è quella di non dovere ripetere concetti tecnici o avvertenze di sicurezza. Sono da considerare, quindi, dei veri e propri "promemoria".

Consultare questa pagina ogni volta che sorgeranno dubbi sul loro significato.



Attenzione

La non osservanza delle istruzioni riportate può creare una situazione di pericolo e causare gravi lesioni personali e anche la morte.



Importante

Indica la possibilità di arrecare danno al veicolo e/o ai suoi componenti se le istruzioni riportate non vengono eseguite.



Note

Fornisce utili informazioni sull'operazione in corso.

Riferimenti

I particolari evidenziati in grigio e riferimento numerico (Es. ①) rappresentano l'accessorio da installare e gli eventuali componenti di montaggio forniti a kit.

I particolari con riferimento alfabetico (Es. A) rappresentano i componenti originali presenti sul motoveicolo.

Tutte le indicazioni destro o sinistro si riferiscono al senso di marcia del motociclo.

Avvertenze generali



Attenzione

Le operazioni riportate nelle pagine seguenti devono essere eseguite da un tecnico specializzato o da un'officina autorizzata DUCATI.



Attenzione

Le operazioni riportate nelle pagine seguenti se non eseguite a regola d'arte possono pregiudicare la sicurezza del pilota.



Note

Documentazione necessaria per eseguire il montaggio del Kit è il MANUALE OFFICINA, relativo al modello di moto in vostro possesso.



Note

Nel caso fosse necessaria la sostituzione di un componente del kit consultare la tavola ricambi allegata.

Symbols

To allow quick and easy consultation, this manual uses graphic symbols to highlight situations in which maximum care is required, as well as practical advice or information.

Pay attention to the meaning of the symbols since they serve to avoid repeating technical concepts or safety warnings throughout the text. The symbols should therefore be seen as real reminders. Please refer to this page whenever in doubt as to their meaning.



Warning

Failure to follow these instructions might give rise to a dangerous situation and provoke severe personal injuries or even death.



Caution

Failure to follow these instructions might cause damages to the vehicle and/or its components.



Notes

Useful information on the procedure being described.

References

Parts highlighted in grey and with a numeric reference (Example ①) are the accessory to be installed and any assembly components supplied with the kit.

Parts with an alphabetic reference (Example A) are the original components fitted on the vehicle.

Any right- or left-hand indication refers to the vehicle direction of travel.

General notes



Warning

Carefully perform the operations on the following pages since they might negatively affect rider safety.



Warning

Carefully perform the operations on the following pages since they might negatively affect rider safety.



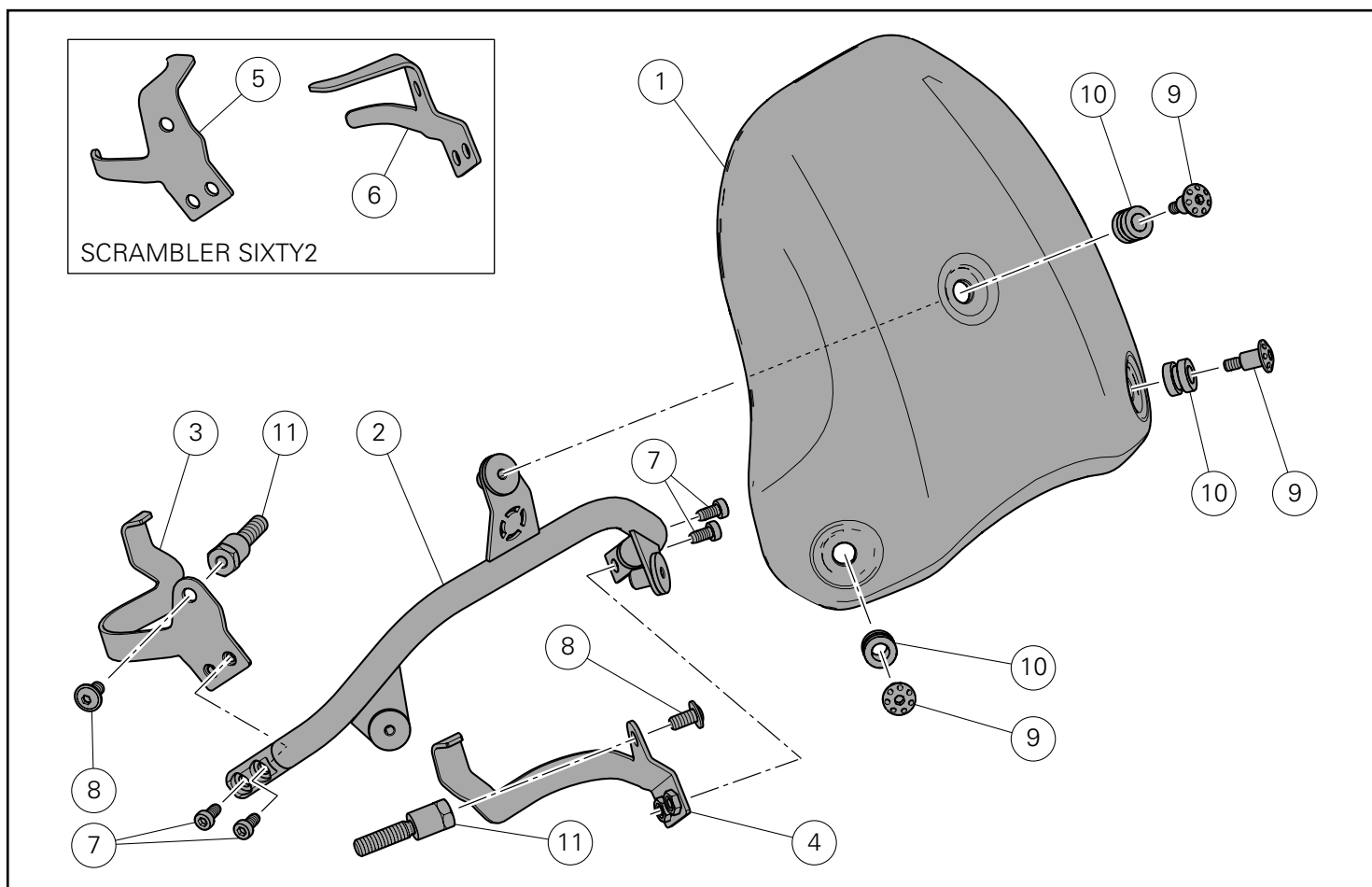
Notes

The following documents are necessary for assembling the Kit: WORKSHOP MANUAL of your bike model.

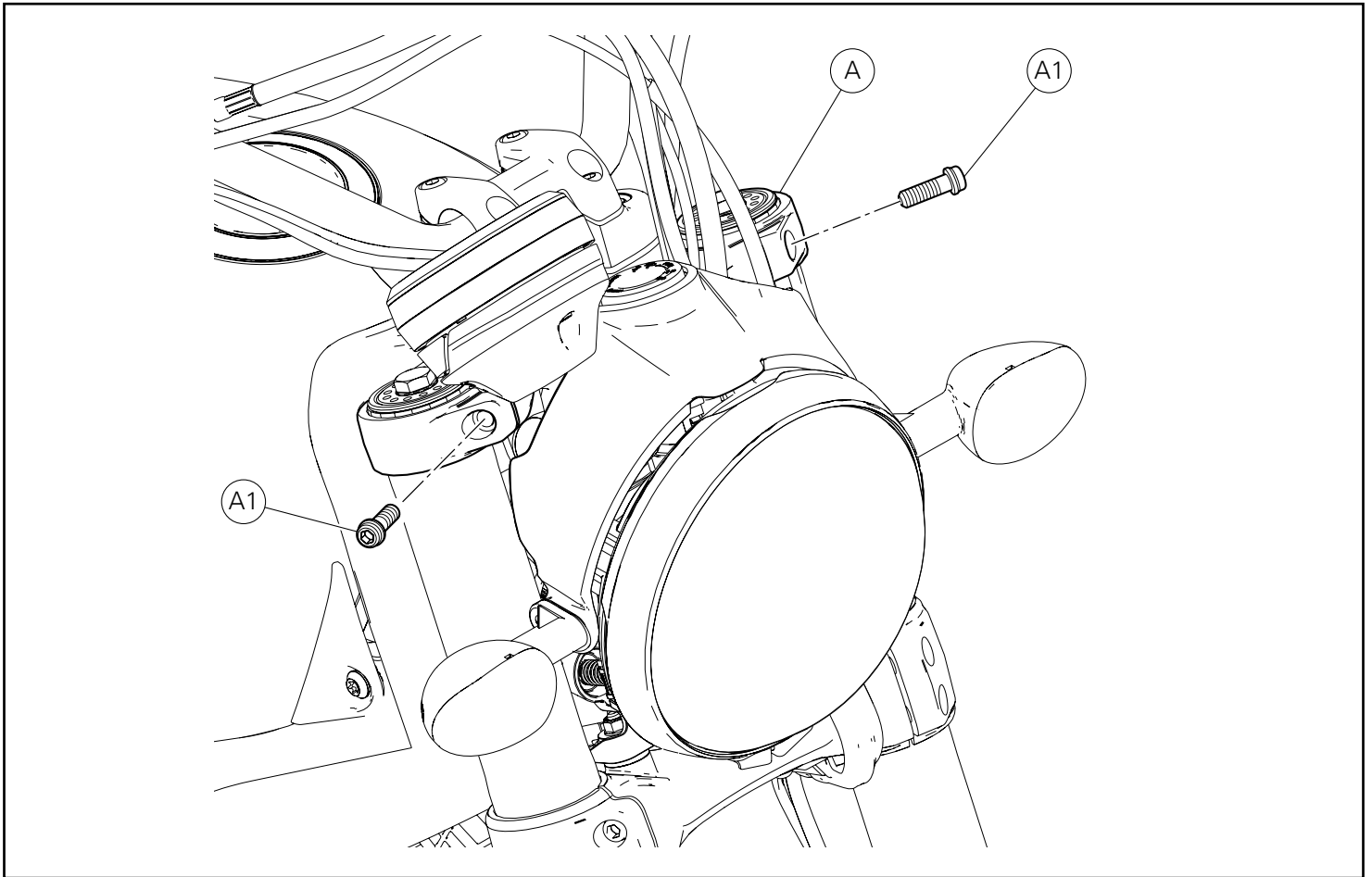


Notes

Should it be necessary to change any kit parts, please refer to the attached spare part table.



Pos.	Denominazione	Description
1	Parabrezza	Windscreen
2	Supporto	Support
3	Staffa destra (Scrambler 800)	RH bracket (Scrambler 800)
4	Staffa sinistra (Scrambler 800)	LH bracket (Scrambler 800)
5	Staffa destra (Scrambler Sixty2)	RH bracket (Scrambler Sixty2)
6	Staffa sinistra (Scrambler Sixty2)	LH bracket (Scrambler Sixty2)
7	Vite TCEIR M5x10	TCEIR screw M5x10
8	Vite TBEIF M6x12	TBEIF screw M6x12
9	Vite speciale TBEI M5x8,5	TBEI special screw M5x8.5
10	Gommino	Grommet
11	Vite speciale TBEI M5x8,5	TBEI special screw M5x8.5

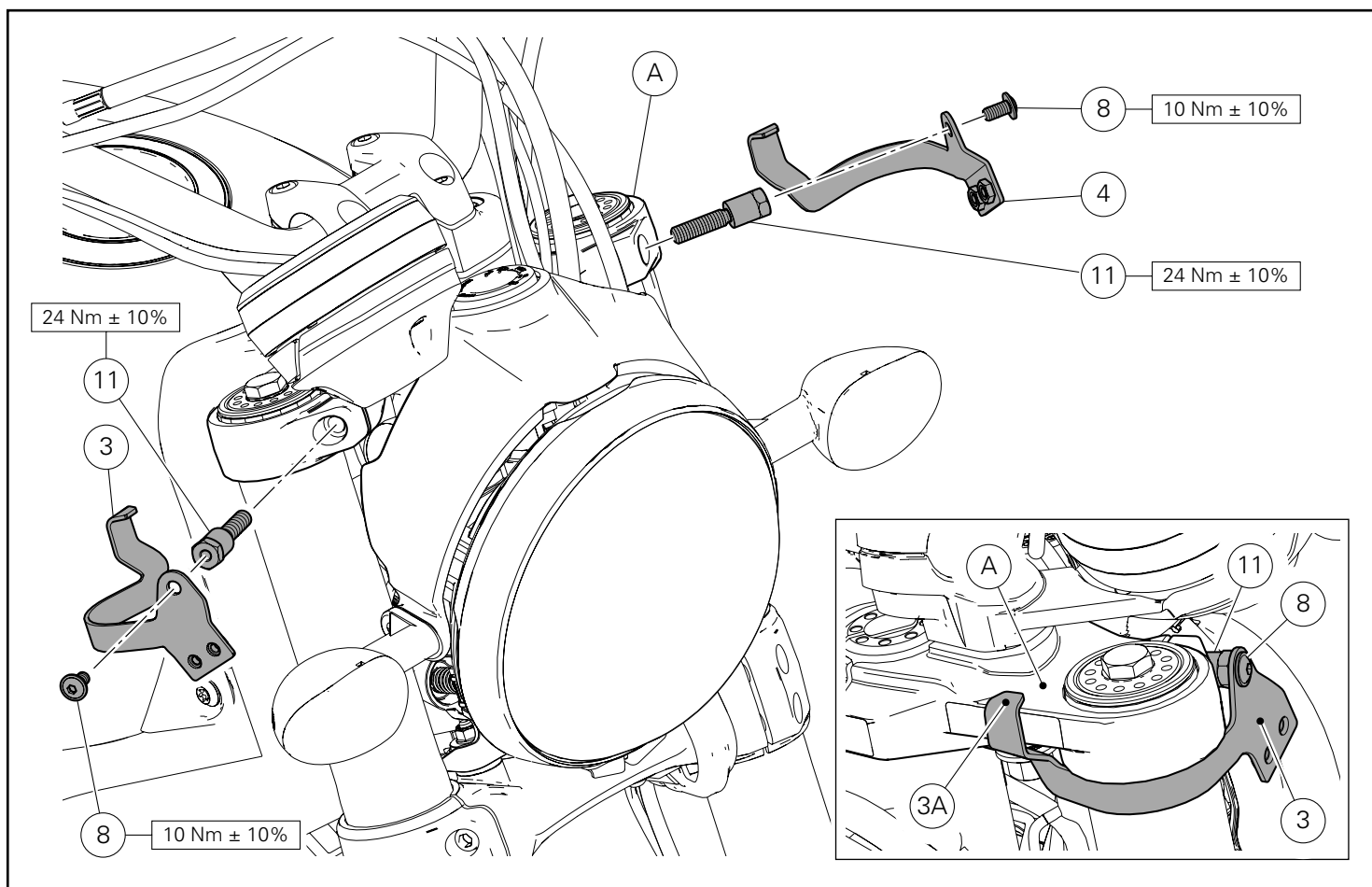


Smontaggio componenti originali

Svitare le n.2 viti (A1) dalla testa di sterzo (A).

Removing the original components

Loosen no. 2 screws (A1) from steering head (A).



Montaggio componenti kit

● Importante

Verificare, prima del montaggio, che tutti i componenti risultino puliti e in perfetto stato.
Adottare tutte le precauzioni necessarie per evitare di danneggiare qualsiasi parte nella quale ci si trova ad operare.

Montaggio staffe (Scrambler 800)

Impuntare le n.2 viti (11) speciali sulla testa di sterzo (A).
Serrare le n.2 viti speciali (11) alla coppia indicata.
Posizionare la staffa destra (3) sulla testa di sterzo (A), come mostrato in figura e impuntare la vite (8).

● Importante

Verificare che il dente (3A) rimanga in appoggio sulla testa di sterzo (A).

Serrare la vite (8) alla coppia indicata.
Ripetere la stessa operazione per il montaggio della staffa sinistra (4).

Kit installation

● Caution

Check that all components are clean and in perfect condition before installation.
Adopt any precaution necessary to avoid damages to any part of the motorcycle you are working on.

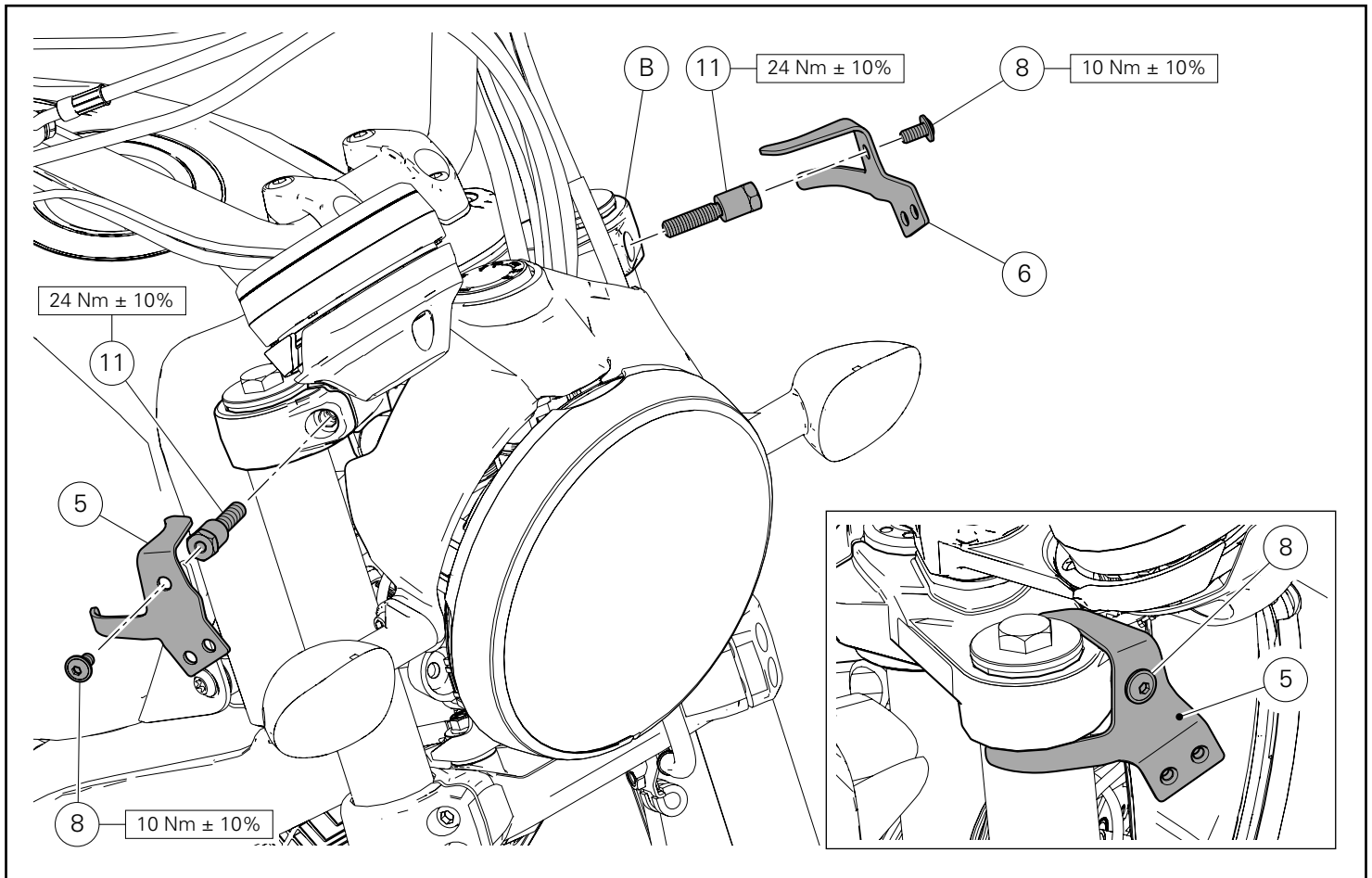
Bracket assembly (Scrambler 800)

Start no. 2 special screws (11) on steering head (A).
Tighten no. 2 special screws (11) to the specified torque.
Position RH bracket (3) on steering head (A), as shown in the figure and start screw (8).

● Caution

Check that the retainer (3A) is resting on the steering head (A).

Tighten screw (8) to the specified torque.
Repeat the same procedure for LH bracket (4) assembly.

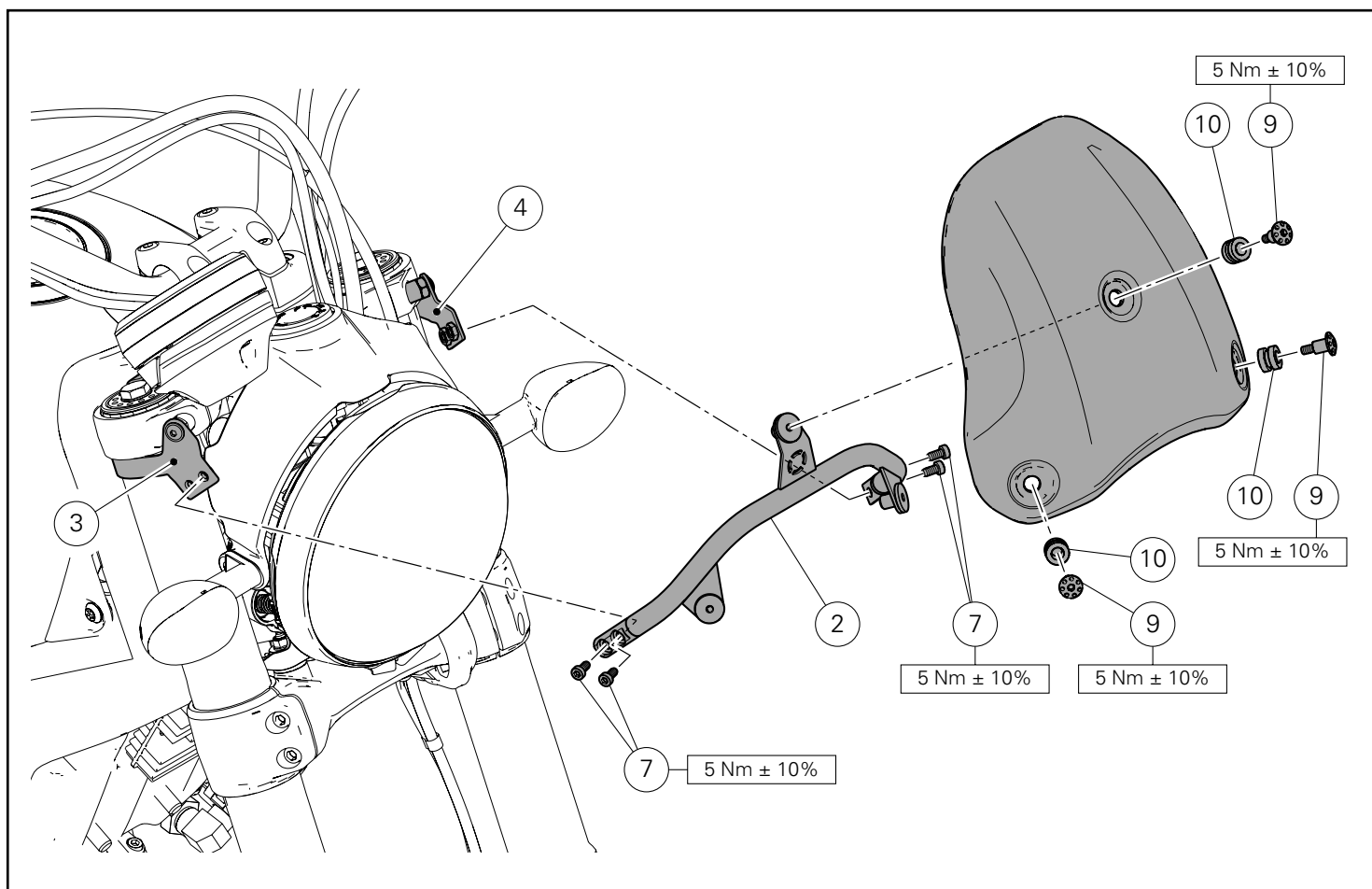


Montaggio staffe (Scrambler Sixty2)

Impuntare le n.2 viti (11) speciali sulla testa di sterzo (B).
 Serrare le n.2 viti speciali (11) alla coppia indicata.
 Posizionare la staffa destra (5) sulla testa di sterzo (B), come mostrato in figura e impuntare la vite (8).
 Serrare la vite (8) alla coppia indicata.
 Ripetere la stessa operazione per il montaggio della staffa sinistra (6).

Bracket assembly (Scrambler Sixty2)

Start no. 2 special screws (11) on steering head (B).
 Tighten no. 2 special screws (11) to the specified torque.
 Position RH bracket (5) on steering head (B), as shown in the figure and start screw (8).
 Tighten screw (8) to the specified torque.
 Repeat the same procedure for LH bracket (6) assembly.



Montaggio parabrezza

Posizionare il supporto (2) sulle staffa destra (3) e la staffa sinistra (4), orientandolo come mostrato in figura e impuntare le n.4 viti (7). Serrare le n.4 viti (7) alla coppia indicata.

Utilizzando acqua saponata, premontare i n.3 gommini (10) sul parabrezza (1).

Posizionare il parabrezza (1) sul supporto (2) e impuntare le n.3 viti speciali (9).

Serrare le n.3 viti speciali (9) alla coppia indicata.

Windscreen assembly

Position support (2) on RH (3) and LH (4) brackets, aiming it as shown in the figure and start no. 4 screws (7).

Tighten no.4 screws (7) to the specified torque.

Pre-assemble no. 3 grommets (10) on windscreen (1), by using water and soap.

Position windscreen (1) on support (2) and start no. 3 special screws (9).

Tighten no. 3 special screws (9) to the specified torque.

Kit pare-brise haut Kit Windschutzscheibe oben



Symboles

Pour faciliter la consultation de ce manuel, des symboles signalent des situations exigeant le maximum d'attention, des conseils pratiques ou de simples informations. Lire attentivement la signification de ces symboles car ils renvoient à des concepts techniques ou des consignes de sécurité de la plus grande importance. Ils doivent être considérés comme de véritables « aide-mémoire ». Toujours consulter cette page en cas de doute concernant leur signification.



Attention

La non-observance des instructions reportées ci-dessous peut créer une situation dangereuse et provoquer de graves lésions personnelles voire la mort.



Important

Indique la possibilité d'endommager le véhicule et/ou ses composants si les instructions reportées ci-dessous ne sont pas suivies.



Remarques

Fournit des informations utiles sur l'opération en cours.

Références

Les pièces surlignées en gris et la référence numérique (Ex. ①) représentent l'accessoire à installer et les composants de montage éventuels fournis en kit.

Les pièces avec référence alphabétique (Ex. Ⓐ) représentent les composants d'origine présents sur le motorcycle.

Toutes les indications droite ou gauche se réfèrent au sens de marche la moto.

Avertissements généraux



Attention

Les opérations indiquées dans les pages suivantes, au cas où elles ne seraient pas effectuées selon les règles de l'art pourraient compromettre la sécurité du pilote.



Attention

Les opérations indiquées dans les pages suivantes, au cas où elles ne seraient pas effectuées selon les règles de l'art pourraient compromettre la sécurité du pilote.



Remarques

La documentation nécessaire pour effectuer la pose du Kit est le : MANUEL D'ATELIER, relatif au modèle de moto en votre possession.



Remarques

Au cas où il serait nécessaire d'effectuer le remplacement d'un composant du kit, il faudra consulter la planche relative aux pièces détachées ci-jointe.

Symbole

Zum schnellen und übersichtlichen Lesen werden Symbole verwendet, die außerordentlich wichtige Situationen, praktische Ratschläge oder auch nur einfache Informationen hervorheben. Der Bedeutung dieser Symbole ist besondere Aufmerksamkeit zu schenken, da sich hierdurch das ständige Wiederholen von technischen Konzepten oder Sicherheitshinweisen erübrigt. Sie stellen daher regelrechte „Merker“ dar. Diese Seite ist immer dann zur Hand zu nehmen, wenn Zweifel über die Bedeutung eines Symbols bestehen sollten.



Achtung

Eine Nichtbeachtung der hier wiedergegebenen Anweisungen kann Gefahrensituationen schaffen und zu schweren Verletzungen und auch zum Tod führen.



Wichtig

Weist darauf hin, dass bei Nichteinhaltung der hier wiedergegebenen Anweisungen die Möglichkeit für Schäden am Fahrzeug und/oder seiner Komponenten besteht.



Hinweis

Übermittelt nützliche Informationen zum betreffenden Arbeitseingriff.

Bezugsangaben

Die grau gekennzeichneten Bestandteile mit numerischem Bezug (Bsp. ①) geben das zu installierende Bestandteil und die eventuellen, im Kit enthaltenen Montagekomponenten wieder.

Die Bestandteile mit alphabetischem Bezug (Bsp. Ⓐ) geben die Original-Bestandteile wieder, die am Motorrad verbaut wurden.

Alle Angaben wie „rechts“ oder „links“ beziehen sich auf die Fahrtrichtung des Motorrads.

Allgemeine Warnhinweise



Achtung

Werden die auf den folgenden Seiten beschriebenen Arbeitsmaßnahmen nicht fachgerecht ausgeführt, kann sich dies auf die Sicherheit des Fahrers auswirken.



Achtung

Werden die auf den folgenden Seiten beschriebenen Arbeitsmaßnahmen nicht fachgerecht ausgeführt, kann sich dies auf die Sicherheit des Fahrers auswirken.



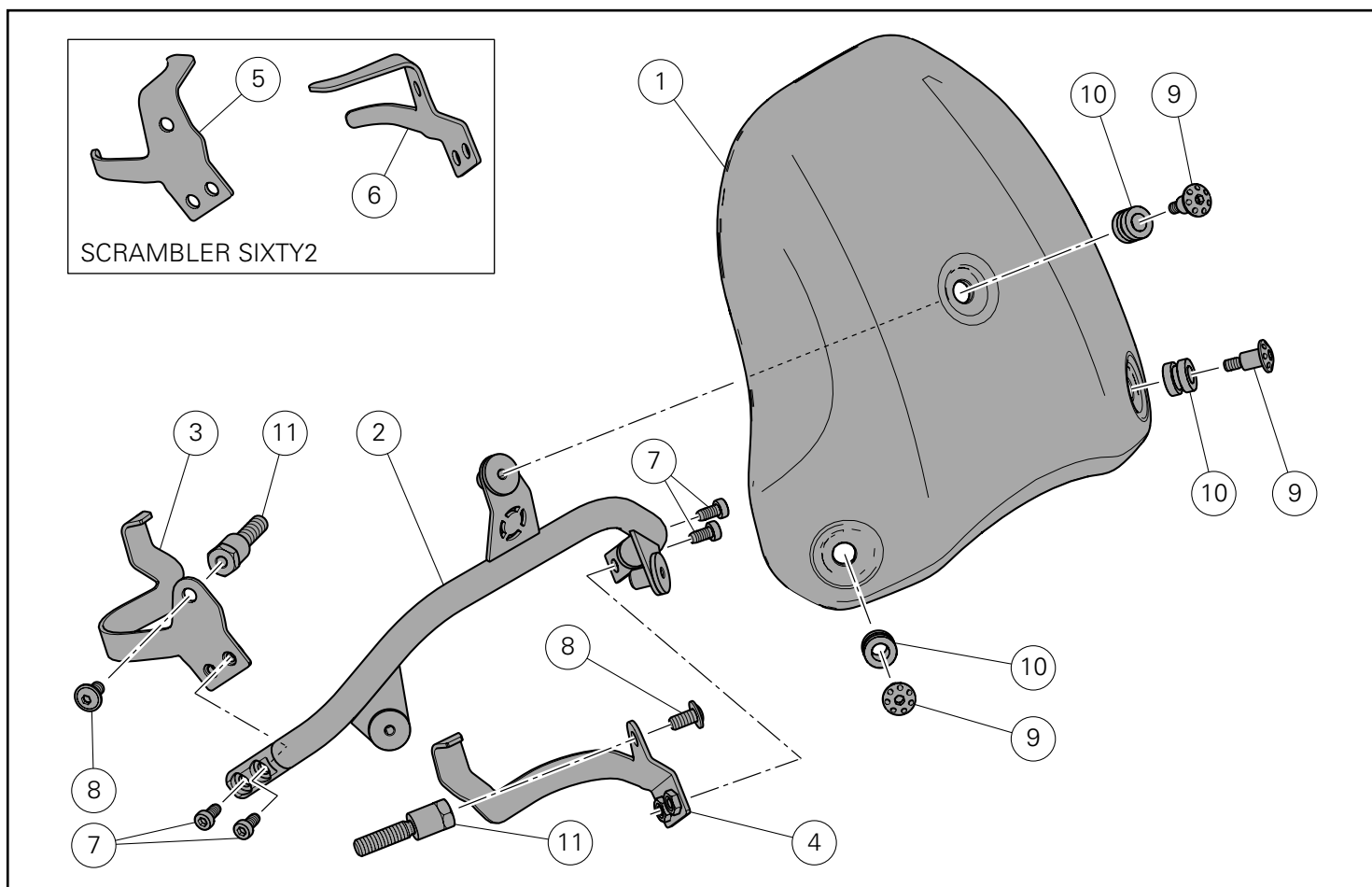
Hinweis

Für die Montage des Kits sind folgende Unterlagen erforderlich: WERKSTATTHANDBUCH, des sich in Ihrem Besitz befindlichen Motorrads.

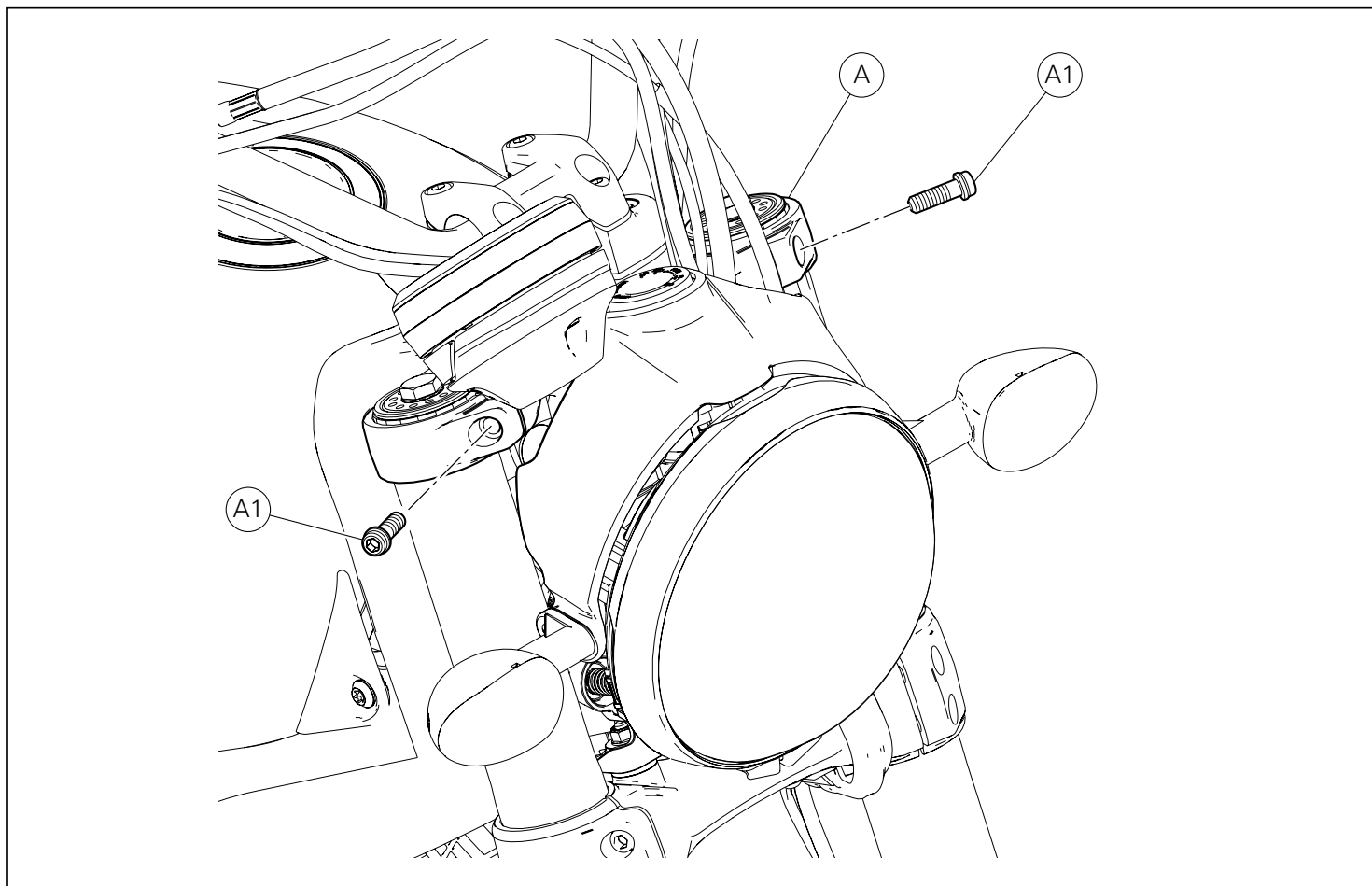


Hinweis

Sollte sich der Austausch eines Bestandteils des Kits als erforderlich erweisen, ist dazu Bezug auf die beiliegende Ersatzteilliste zu nehmen.



Pos.	Designation	Bezeichnung
1	Pare-brise	Fahrtwindschutz
2	Support	Halter
3	Bride droite (Scrambler 800)	Rechter Bügel (Scrambler 800)
4	Bride gauche (Scrambler 800)	Linker Bügel (Scrambler 800)
5	Bride droite (Scrambler Sixty2)	Rechter Bügel (Scrambler Sixty2)
6	Bride gauche (Scrambler Sixty2)	Linker Bügel (Scrambler Sixty2)
7	Vis TCHCF M5x10	Spezial-Innensechskantschraube M5x10
8	Vis TBHCF M6x12	Linseninnensechskantschraube M6x12
9	Vis spéciale TBHC M5x8,5	Spezial-Innensechskantschraube M5x8,5
10	Plot caoutchouc	Gummielement
11	Vis spéciale TBHC M5x8,5	Spezial-Innensechskantschraube M5x8,5

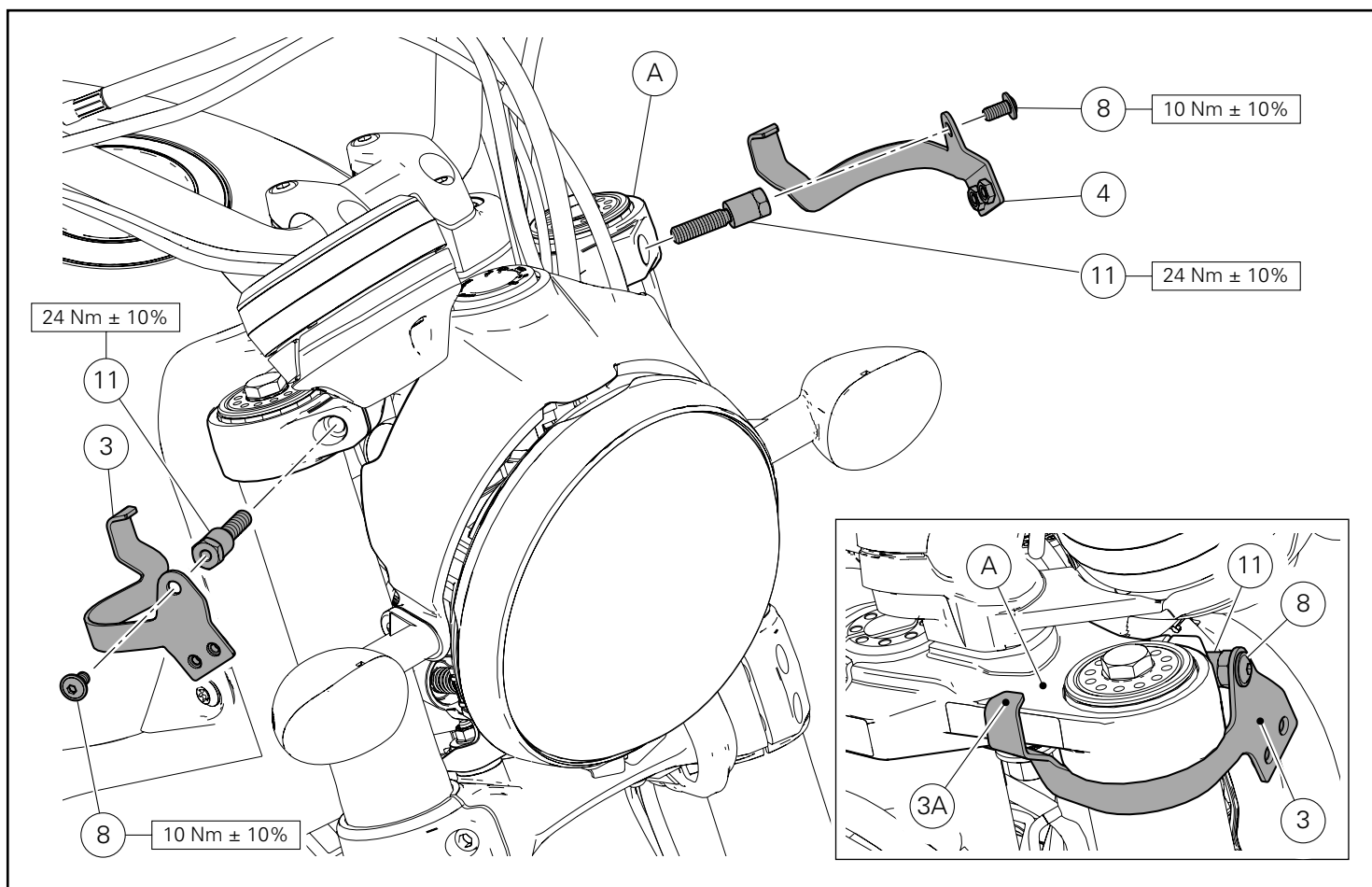


Dépose composants d'origine

Desserrer les 2 vis (A1) du té supérieur (A).

Ausbau der Original-Bestandteile

Die 2 Schrauben (A1) von der oberen Gabelbrücke (A) abschrauben.



Pose composants kit

● Important

Vérifier, avant la pose, que tous les composants sont propres et en parfait état.

Adopter toutes les précautions nécessaires pour éviter d'endommager la surface externe des composants où on opère.

Installation des brides (Scrambler 800)

Présenter les 2 vis (11) spéciales sur le té supérieur (A).

Serrer les 2 vis spéciales (11) au couple prescrit.

Positionner la bride droite (3) sur le té supérieur (A), comme la figure le montre et présenter la vis (8).

● Important

Vérifier que la patte (3A) reste en appui sur le té supérieur (A).

Serrer la vis (8) au couple prescrit.

Répéter la même opération pour l'installation de la bride gauche (4).

Montage der Komponenten des Kits

● Wichtig

Vor der Montage überprüfen, dass sich alle Komponenten im sauberen und perfekten Zustand befinden.

Alle erforderlichen Vorsichtsmaßnahmen treffen, um eine Beschädigung der Oberflächen der Komponenten, die vom Eingriff betroffen sind, zu vermeiden.

Montage Bügel (Scrambler 800)

Die 2 Spezialschrauben (11) auf der oberen Gabelbrücke (A) ansetzen.

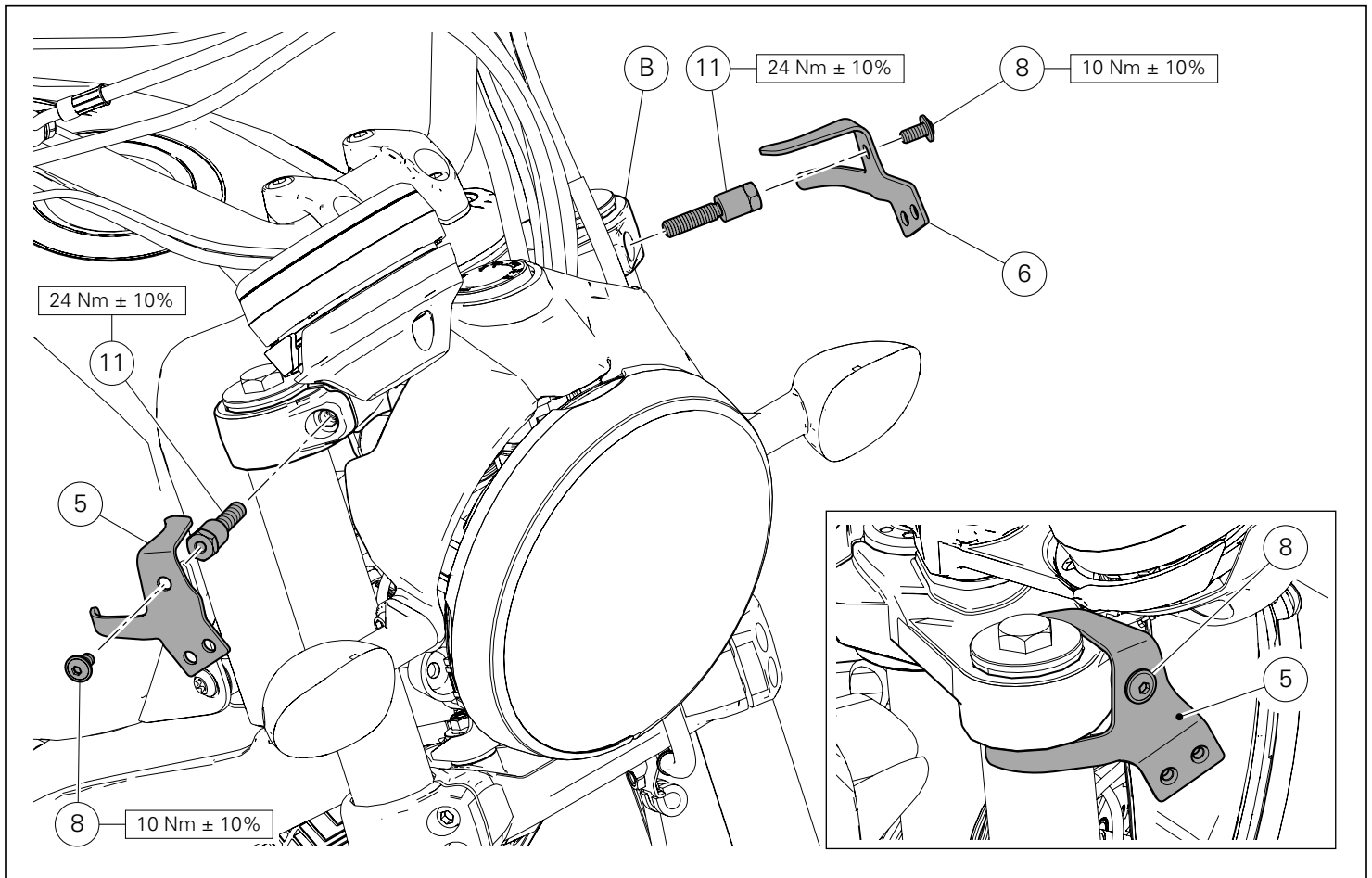
Die 2 Spezialschrauben (11) mit dem angegebenen Anzugmoment anziehen.

Den rechten Bügel (3) auf der oberen Gabelbrücke (A) gemäß Abbildung anordnen und die Schraube (8) ansetzen.

● Wichtig

Überprüfen, dass der Zahn (3A) auf der oberen Gabelbrücke (A) aufgelegt bleibt.

Die Schraube (8) mit dem angegebenen Anzugmoment anziehen. Das gleiche Verfahren für die Montage des linken Bügels (4) wiederholen.

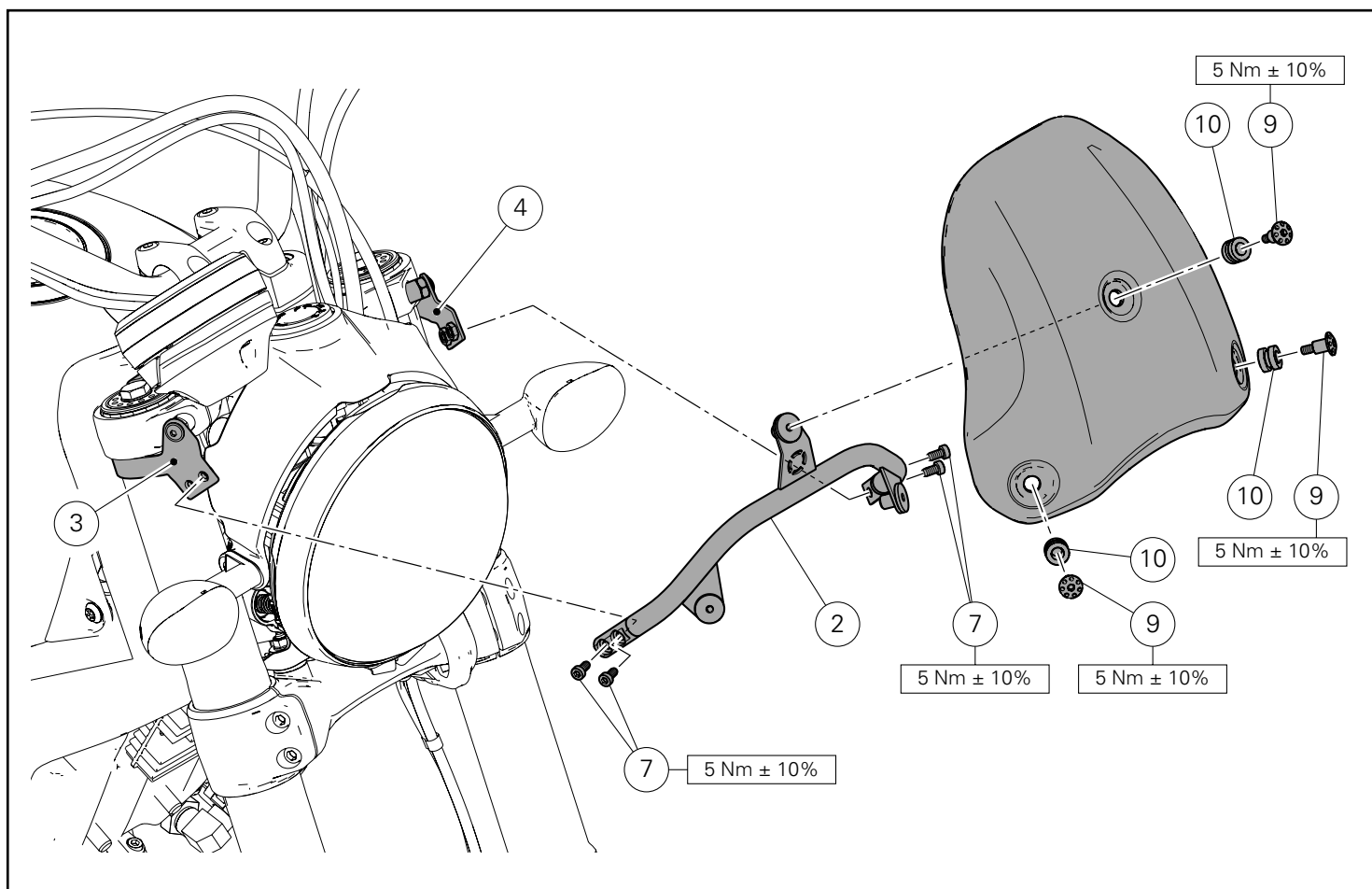


Installation des brides (Scrambler Sixty2)

Présenter les 2 vis (11) spéciales sur le té supérieur (B).
Serrer les 2 vis spéciales (11) au couple prescrit.
Positionner la bride droite (5) sur le té supérieur (B), comme la figure le montre et présenter la vis (8).
Serrer la vis (8) au couple prescrit.
Répéter la même opération pour l'installation de la bride gauche (6).

Montage Bügel (Scrambler Sixty2)

Die 2 Spezialschrauben (11) auf der oberen Gabelbrücke (B) ansetzen.
Die 2 Spezialschrauben (11) mit dem angegebenen Anzugmoment anziehen.
Den rechten Bügel (5) auf der oberen Gabelbrücke (B) gemäß Abbildung anordnen und die Schraube (8) ansetzen.
Die Schraube (8) mit dem angegebenen Anzugsmoment anziehen.
Das gleiche Verfahren für die Montage des linken Bügels (6) wiederholen.



Installation du pare-brise

Positionner le support (2) sur la bride droite (3) et sur la bride gauche (4), en l'orientant comme la figure le montre et présenter les 4 vis (7).

Serrer les 4 vis (7) au couple prescrit.

En utilisant de l'eau savonneuse, pré-monter les 3 plots caoutchouc (10) sur le pare-brise (1).

Positionner le pare-brise (1) sur le support (2) et présenter les 3 vis spéciales (9).

Serrer les 3 vis spéciales (9) au couple prescrit.

Montage Fahrtwindschutz

Den Halter (2) auf dem rechten Bügel (3) und dem linken Bügel (4) anordnen, dabei gemäß Abbildung ausrichten und die 4 Schrauben (7) ansetzen.

Die 4 Schrauben (7) mit dem angegebenen Anzugmoment anziehen.

Die 3 Gummielemente (10) nach Auftrag von Seifenlauge am Fahrtwindschutz (1) vormontieren.

Den Fahrtwindschutz (1) am Halter (2) anordnen und die 3 Spezialschrauben (9) ansetzen.

Die 3 Spezialschrauben (9) mit dem angegebenen Anzugmoment anziehen.

Conjunto para-brisas alto Raised windscreen kit



Símbolos

Para uma leitura rápida e racional, foram utilizados símbolos que evidenciam situações de máxima atenção, conselhos práticos ou simples informações. Preste muita atenção ao significado dos símbolos, pois a sua função é a de evitar a repetição de conceitos técnicos ou de avisos de segurança. Portanto, os símbolos devem ser considerados como verdadeiros "lembretes". Consulte esta página sempre que tiver dúvidas acerca do seu significado.



Atenção

O não cumprimento das instruções mostradas pode criar uma situação de perigo e causar graves lesões pessoais e até mesmo a morte.



Importante

Indica a possibilidade de causar danos ao veículo e/ou aos seus componentes se as instruções mostradas não forem executadas.



Notas

Fornecer informações úteis sobre a operação em curso.

Referências

Os detalhes evidenciados em cinza e com referência numérica (Ex. ①) representam o acessório a ser instalado e os eventuais componentes de montagem fornecidos como kit.

Os detalhes com referência alfabética (Ex. A) representam os componentes originais presentes na moto.

Todas as indicações direita ou esquerda, referem-se ao sentido de marcha da moto.

Advertências gerais



Atenção

As operações mostradas nas páginas a seguir, se não forem executadas com boa técnica, podem prejudicar a segurança do condutor.



Atenção

As operações mostradas nas páginas a seguir, se não forem executadas com boa técnica, podem prejudicar a segurança do condutor.



Notas

Documentação necessária para executar a montagem do Conjunto: MANUAL DE OFICINA, relativo ao modelo de moto em sua posse.



Notas

Caso seja necessária a substituição de um componente do conjunto, consulte o quadro de peças de reposição em anexo.

Symbols

To allow quick and easy consultation, this manual uses graphic symbols to highlight situations in which maximum care is required, as well as practical advice or information.

Pay attention to the meaning of the symbols since they serve to avoid repeating technical concepts or safety warnings throughout the text. The symbols should therefore be seen as real reminders. Please refer to this page whenever in doubt as to their meaning.



Warning

Failure to follow these instructions might give rise to a dangerous situation and provoke severe personal injuries or even death.



Caution

Failure to follow these instructions might cause damages to the vehicle and/or its components.



Notes

Useful information on the procedure being described.

References

Parts highlighted in grey and with a numeric reference (Example ①) are the accessory to be installed and any assembly components supplied with the kit.

Parts with an alphabetic reference (Example A) are the original components fitted on the vehicle.

Any right- or left-hand indication refers to the vehicle direction of travel.

General notes



Warning

Carefully perform the operations on the following pages since they might negatively affect rider safety.



Warning

Carefully perform the operations on the following pages since they might negatively affect rider safety.



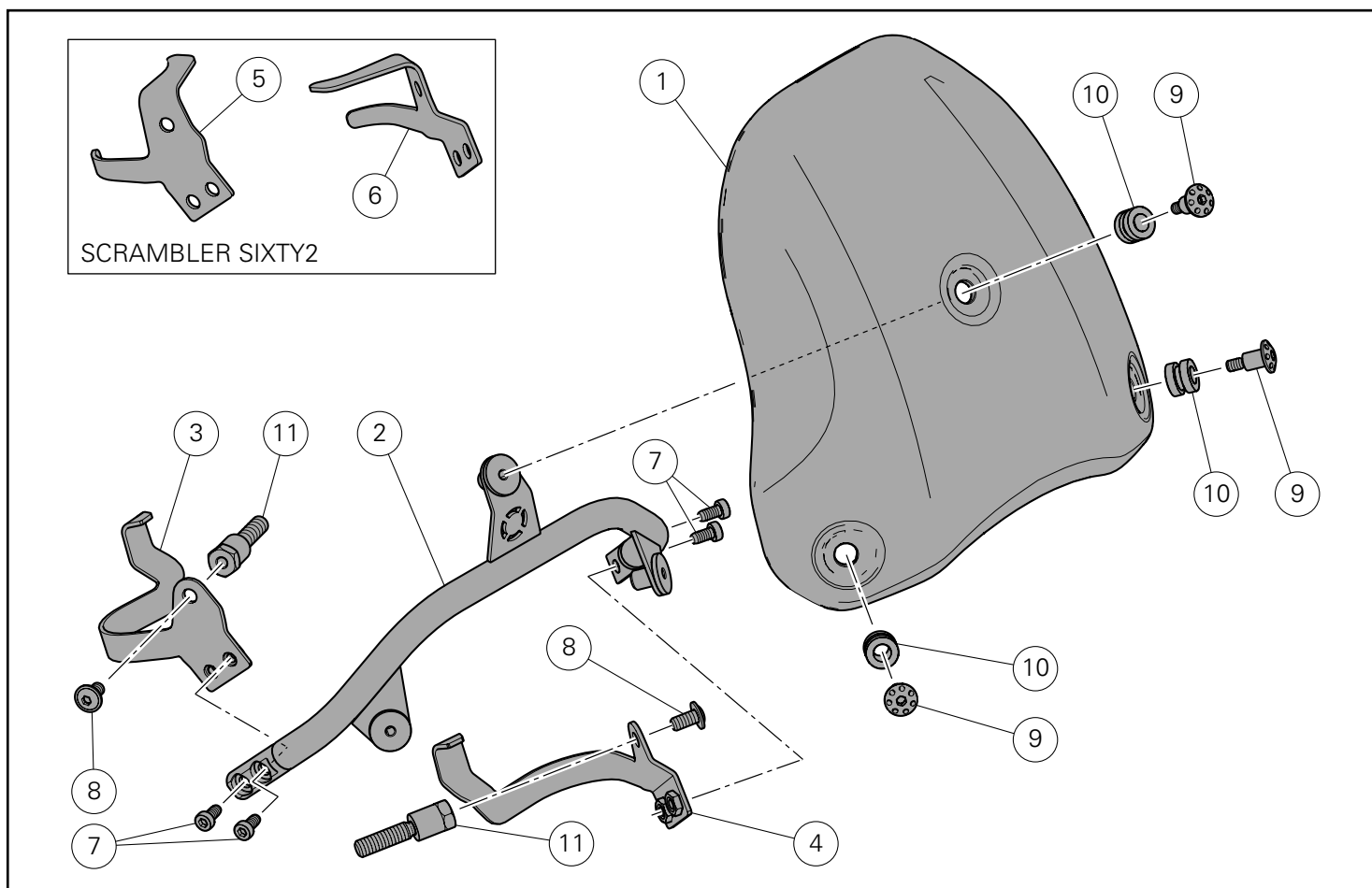
Notes

The following documents are necessary for assembling the Kit: WORKSHOP MANUAL of your bike model.

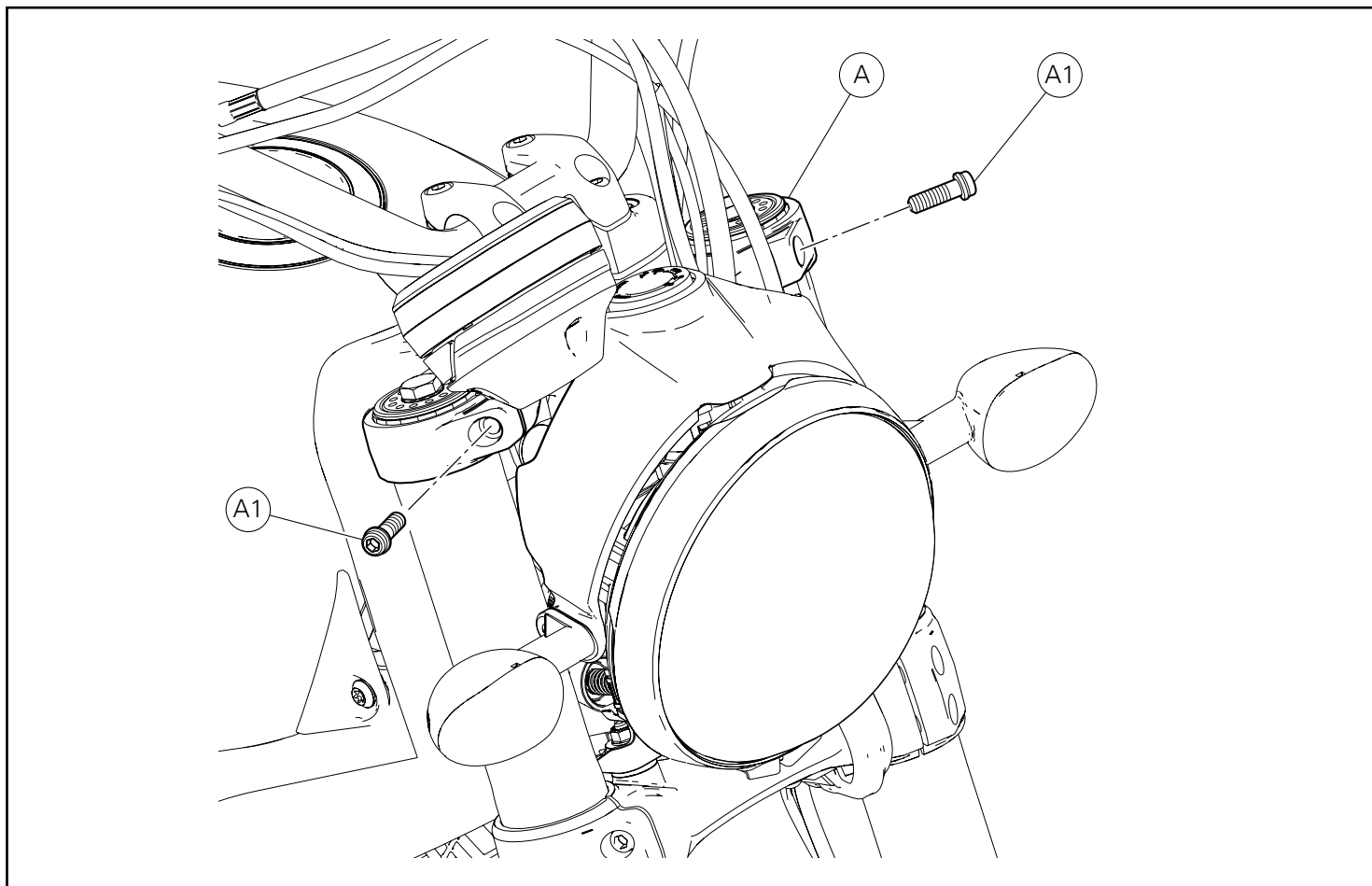


Notes

Should it be necessary to change any kit parts, please refer to the attached spare part table.



Pos.	Descrição	Description
1	Para-brisas	Windscreen
2	Suporte	Support
3	Grampo direito (Scrambler 800)	RH bracket (Scrambler 800)
4	Grampo esquerdo (Scrambler 800)	LH bracket (Scrambler 800)
5	Grampo direito (Scrambler Sixty2)	RH bracket (Scrambler Sixty2)
6	Grampo esquerdo (Scrambler Sixty2)	LH bracket (Scrambler Sixty2)
7	Parafuso de cabeça cilíndrica baixa com sextavado interno M5x10	TCEIR screw M5x10
8	Parafuso de cabeça abaulada flangeada com sextavado interno M6x12	TBEIF screw M6x12
9	Parafuso especial de cabeça abaulada com sextavado interno M5x8,5	TBEI special screw M5x8.5
10	Anel de borracha	Grommet
11	Parafuso especial de cabeça abaulada com sextavado interno M5x8,5	TBEI special screw M5x8.5

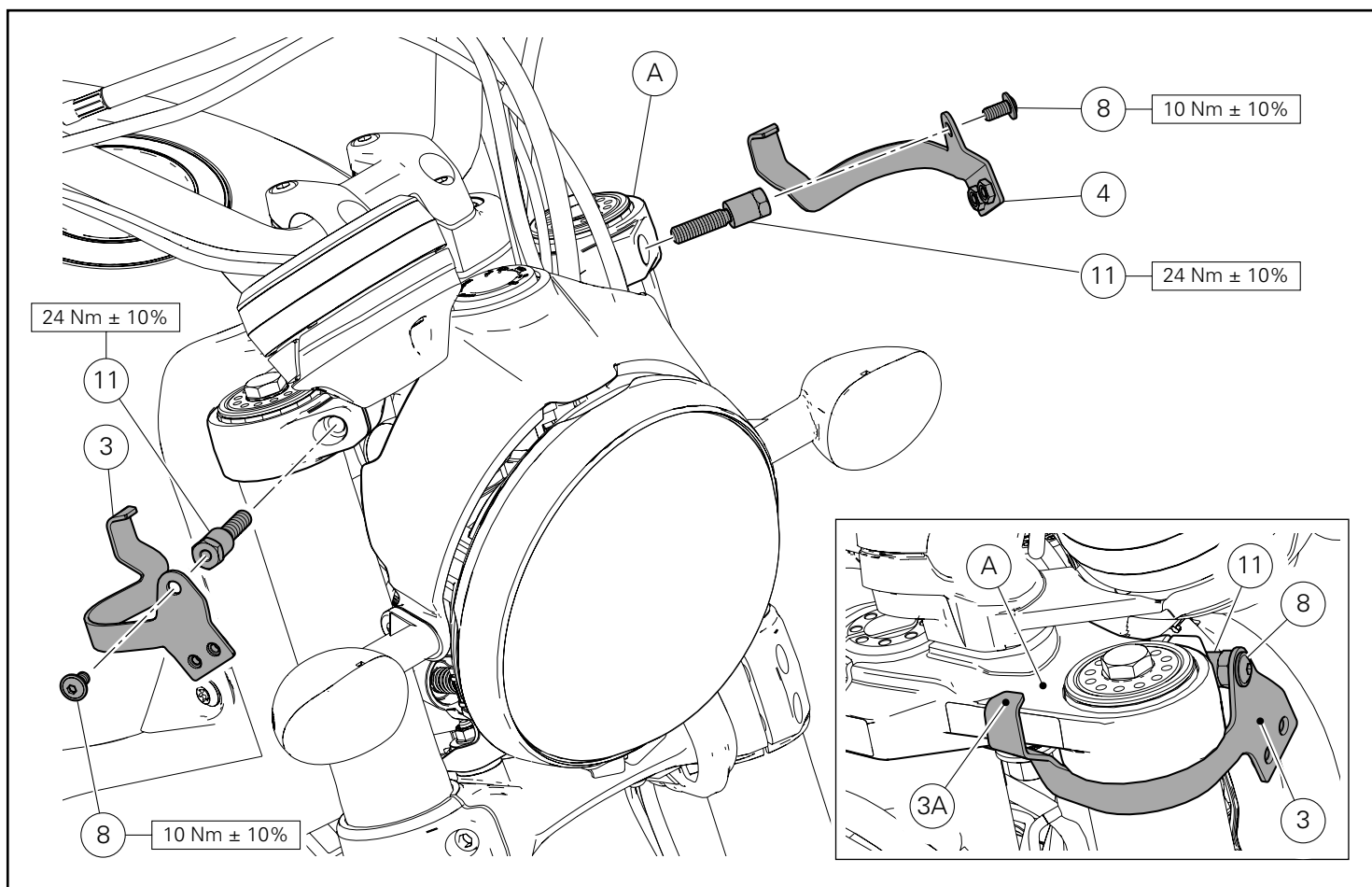


Desmontagem dos componentes originais

Desatarraxe os 2 parafusos (A1) da cabeça da direção (A).

Removing the original components

Loosen no. 2 screws (A1) from steering head (A).



Montagem dos componentes



Importante

Verifique, antes da montagem, se todos os componentes estão limpos e em perfeito estado.

Adote todas as precauções necessárias para evitar danificar qualquer peça com a qual deve trabalhar.

Montagem dos grampos (Scrambler 800)

Encoste os 2 parafusos (11) especiais na cabeça da direção (A).

Aperte os 2 parafusos especiais (11) ao binário indicado.

Posicione o grampo direito (3) na cabeça de direção (A), como mostrado na figura e encoste o parafuso (8).



Importante

Verifique se o dente (3A) fica apoiado na cabeça da direção (A).

Aperte o parafuso (8) ao binário indicado.

Repita a mesma operação para a montagem do grampo esquerdo (4).

Kit installation



Caution

Check that all components are clean and in perfect condition before installation.

Adopt any precaution necessary to avoid damages to any part of the motorcycle you are working on.

Bracket assembly (Scrambler 800)

Start no. 2 special screws (11) on steering head (A).

Tighten no. 2 special screws (11) to the specified torque.

Position RH bracket (3) on steering head (A), as shown in the figure and start screw (8).

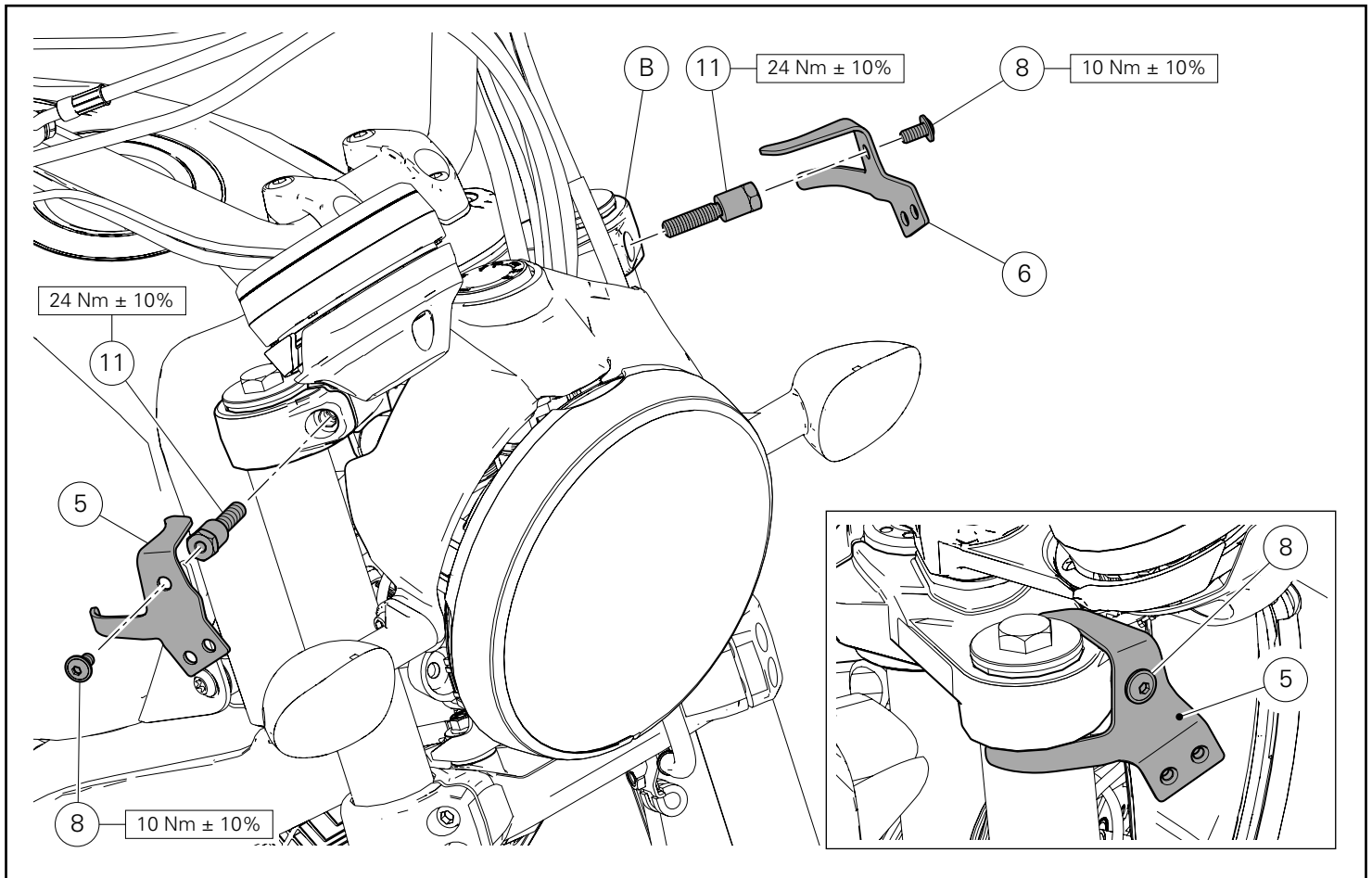


Caution

Check that the retainer (3A) is resting on the steering head (A).

Tighten screw (8) to the specified torque.

Repeat the same procedure for LH bracket (4) assembly.

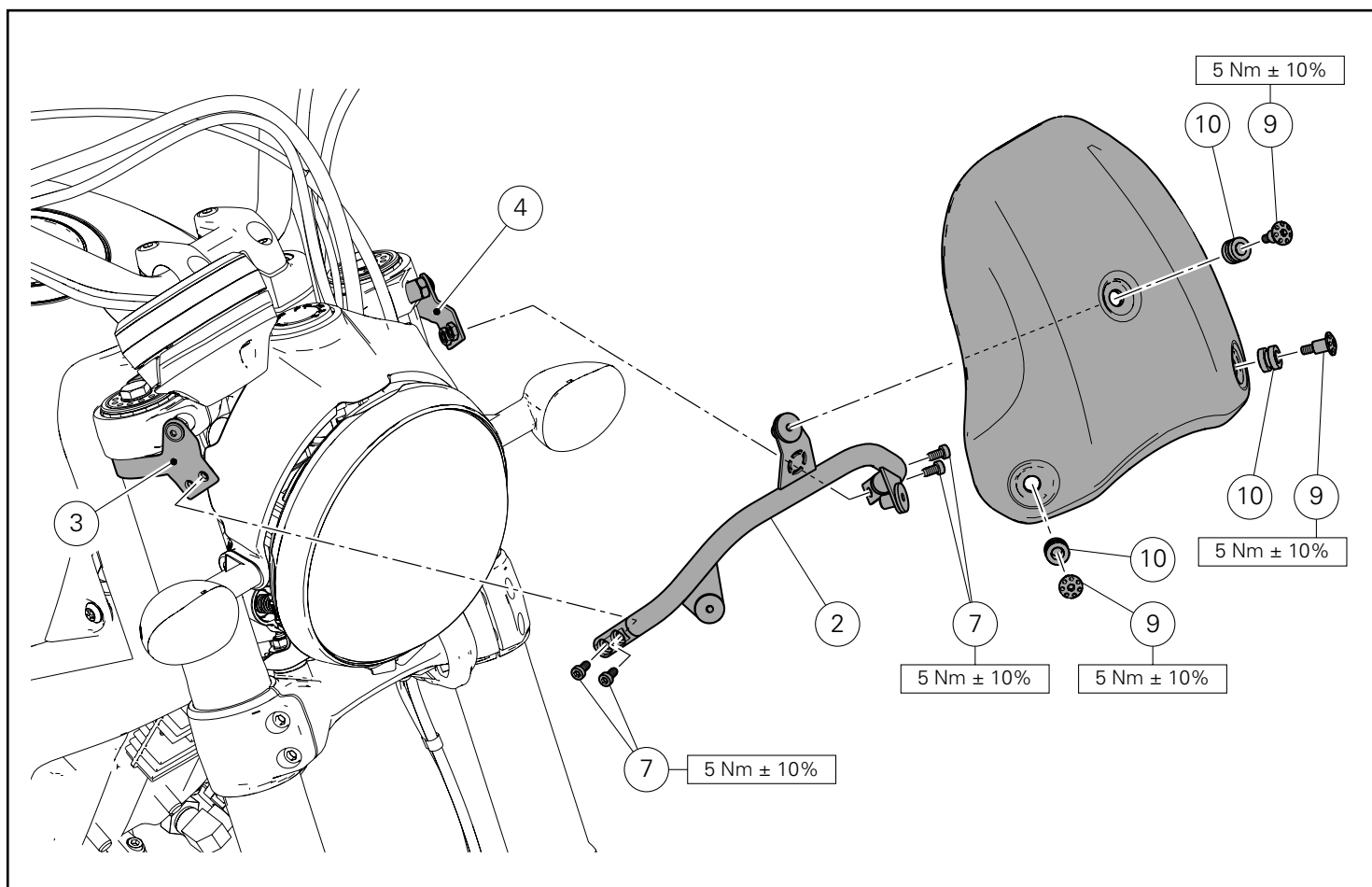


Montagem dos grampos (Scrambler Sixty2)

Encoste os 2 parafusos (11) especiais na cabeça da direção (B).
 Aperte os 2 parafusos especiais (11) ao binário indicado.
 Posicione o grampo direito (5) na cabeça da direção (B), como
 mostrado na figura e encoste o parafuso (8).
 Aperte o parafuso (8) ao binário indicado.
 Repita a mesma operação para a montagem do grampo esquerdo
 (6).

Bracket assembly (Scrambler Sixty2)

Start no. 2 special screws (11) on steering head (B).
 Tighten no. 2 special screws (11) to the specified torque.
 Position RH bracket (5) on steering head (B), as shown in the figure
 and start screw (8).
 Tighten screw (8) to the specified torque.
 Repeat the same procedure for LH bracket (6) assembly.



Montagem do para-brisas

Posicione o suporte (2) no grampo direito (3) e no esquerdo (4), orientando-o como mostrado na figura e encoste os 4 parafusos (7).

Aperte os 4 parafusos (7) ao binário indicado.

Utilizando água com sabão, pré-monte os 3 anéis de borracha (10) no para-brisas (1).

Posicione o para-brisas (1) no suporte (2) e encoste os 3 parafusos especiais (9).

Aperte os 3 parafusos especiais (9) ao binário indicado.

Windscreen assembly

Position support (2) on RH (3) and LH (4) brackets, aiming it as shown in the figure and start no. 4 screws (7).

Tighten no.4 screws (7) to the specified torque.

Pre-assemble no. 3 grommets (10) on windscreen (1), by using water and soap.

Position windscreen (1) on support (2) and start no. 3 special screws (9).

Tighten no. 3 special screws (9) to the specified torque.

Kit parabrisas alto ハイウィンドスクリーンキット



Símbolos

Para una lectura rápida y racional se han empleado símbolos que evidencian situaciones de máxima atención, consejos prácticos o simples informaciones. Prestar mucha atención al significado de los símbolos porque su función consiste en omitir la repetición de conceptos técnicos o advertencias de seguridad. Los símbolos deben considerarse como verdaderos "apuntes". Consultar esta página cada vez que se tengan dudas sobre su significado.



Atención

El incumplimiento de las instrucciones indicadas puede crear una situación de peligro y ocasionar graves lesiones e incluso la muerte.



Importante

Indica la posibilidad de provocar un daño al vehículo y/o a sus componentes si no se siguen las instrucciones indicadas.



Notas

Suministra útiles informaciones sobre la operación en curso.

Referencias

Las partes resaltadas en gris y la referencia numérica (Por ej. ①) representan el accesorio que se debe instalar y los eventuales componentes de montaje suministrados en el kit.

Las partes con referencia alfabética (Por ej. Ⓐ) representan los componentes originales presentes en la motocicleta.

Todas las indicaciones derecha o izquierda se refieren al sentido de marcha de la motocicleta.

Advertencias generales



Atención

Las operaciones descritas en las siguientes páginas deben realizarse correctamente para no perjudicar la seguridad del piloto.



Atención

Las operaciones descritas en las siguientes páginas deben realizarse correctamente para no perjudicar la seguridad del piloto.



Notas

La documentación necesaria para realizar el montaje del Kit es el: MANUAL DE TALLER, relativo al modelo de moto en vuestro poder.



Notas

Si fuera necesario sustituir un componente del kit, consultar la tabla de recambios adjunta.

シンボル

素早くかつ合理的に読み進めることができるように、本マニュアルではいくつかのシンボルを導入し、最大限の注意を払う必要がある状況や、推奨事項、または一般情報を明確にしています。技術的概念や安全に関する警告を繰り返し記載する必要がないように機能しているため、各シンボルの意味に十分注意してください。シンボルは、実際上の“覚え書き”であると考えてください。シンボルなどの意味がわからなくなったり疑問に思う場合は、必ずこのページで調べるようにしてください。



注記

この説明書に従わずに使用すると危険な状況を招き、重大なけが、あるいは死をももたらす原因となることがあります。



重要

この説明書に従わずに使用すると、車体及び/ 又はその部品に損害を招く可能性があります



参考

操作中の内容に関する有用な情報を掲載しています。

参照

灰色で表示する部品、および参照番号 (Es. ①) で表示する部品は、キットに付属する取り付け部品および組み立て部品を示します。

参照アルファベット (Es. Ⓐ) で表示する部品は、車両に付属するオリジナル部品を示します。

すべての右及び左の指示は車体の進行方向を向いたものです。

一般警告事項



警告

以下のページに記載されている作業が規定通りに実施されないと、ライダーの安全性を脅かすおそれがあります。



警告

以下のページに記載されている作業が規定通りに実施されないと、ライダーの安全性を脅かすおそれがあります。



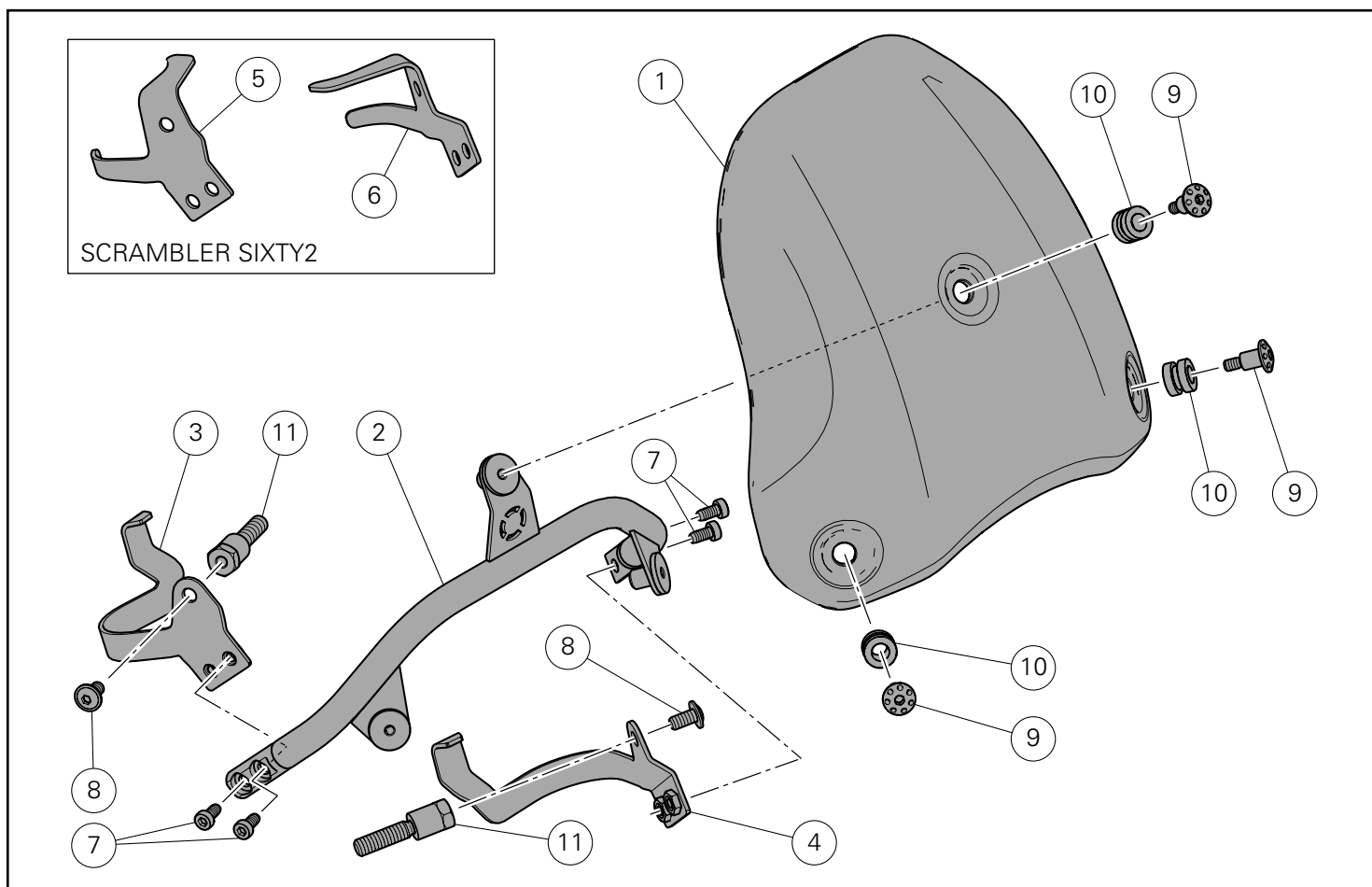
参考

キットの取り付けに必要な資料：お手持ちの車両モデルに対応するワークショップマニュアル。

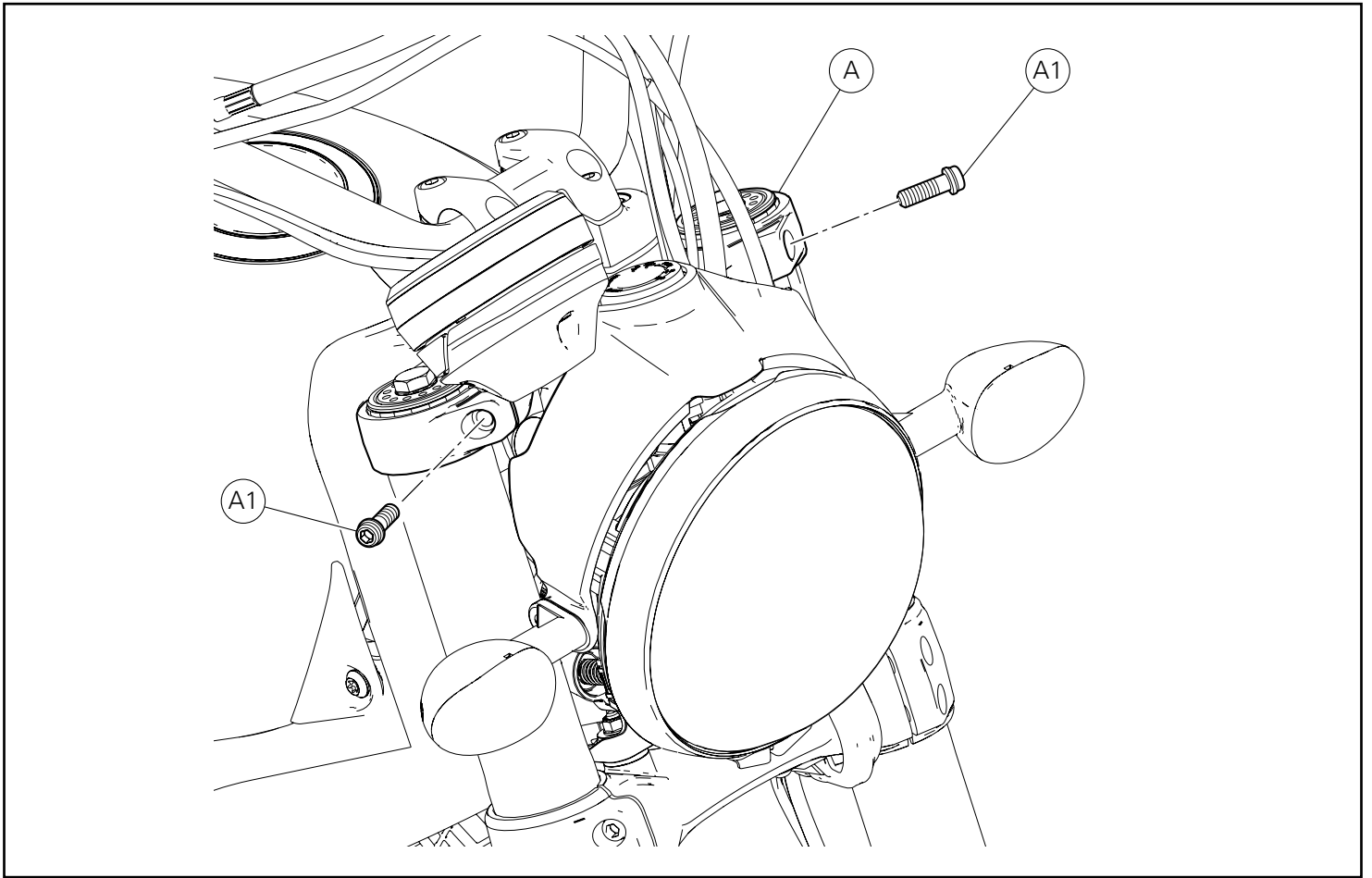


参考

キットの部品を交換する必要がある場合は、添付のスペアパーツ表を参照してください。



Pos.	Denominacion	説明
1	Parabrisas	ウィンドスクリーン
2	Soporte	マウント
3	Sostén derecho (Scrambler 800)	右ブラケット (Scrambler 800)
4	Sostén izquierdo (Scrambler 800)	左ブラケット (Scrambler 800)
5	Sostén derecho (Scrambler Sixty2)	右ブラケット (Scrambler Sixty2)
6	Sostén izquierdo (Scrambler Sixty2)	左ブラケット (Scrambler Sixty2)
7	Tornillo TCEIR M5x10	スクリュー TCEIR M5x10
8	Tornillo especial TBEIF M6x12	スクリュー TBEIF M6x12
9	Tornillo especial TBEI M5x8,5	専用スクリュー TBEI M5x8.5
10	Junta	ラバー
11	Tornillo especial TBEI M5x8,5	専用スクリュー TBEI M5x8.5

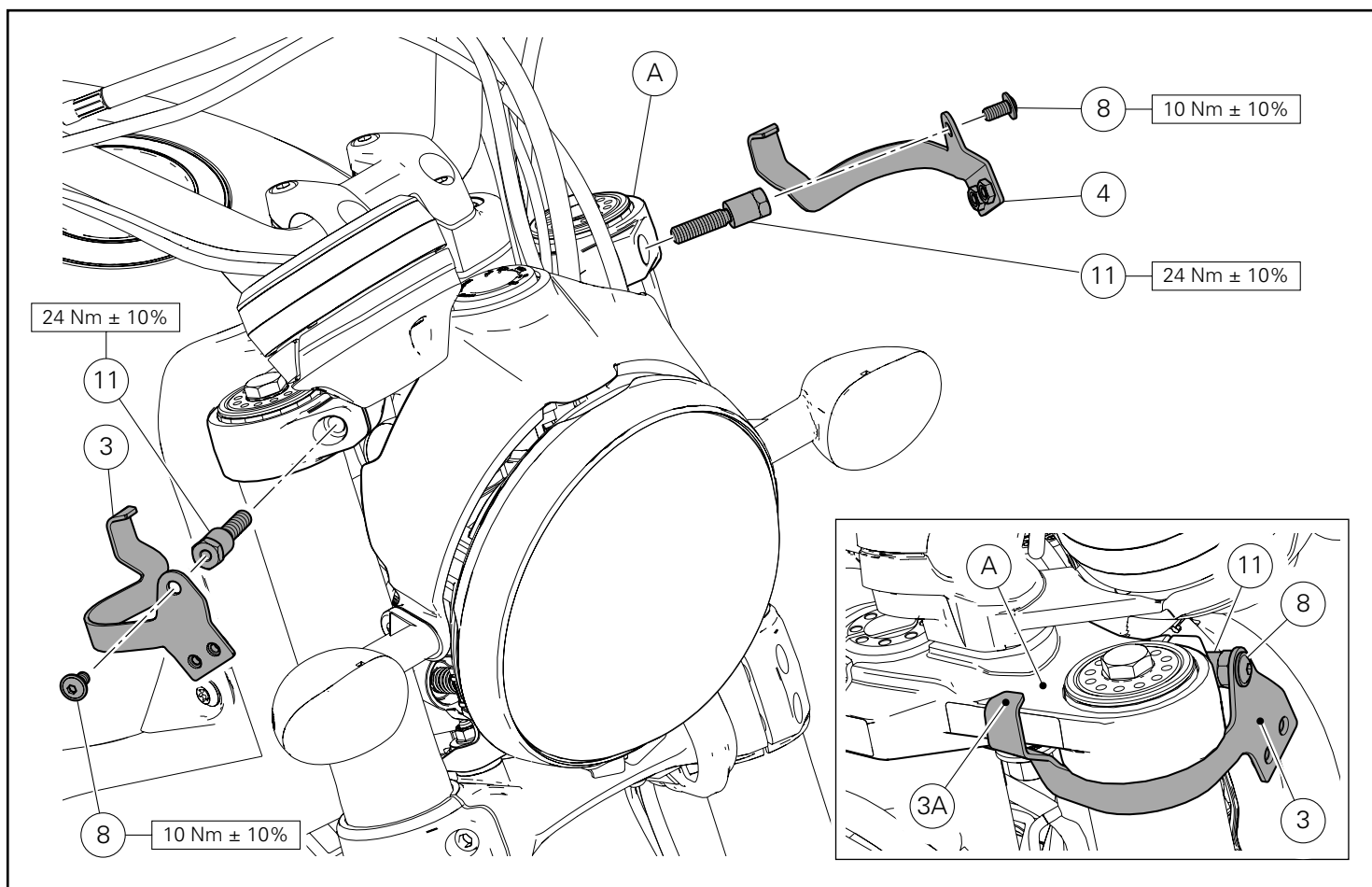


Desmontaje componentes originales

Desatornillar los 2 tornillos (A1) de la tija superior (A).

オリジナル部品の取り外し

2本のスクリュー (A1) をステアリングヘッド (A) から緩めて外します。



Montaje componentes kit

● Importante

Controlar, antes del montaje, que todos los componentes se encuentren limpios y en perfecto estado. Adoptar todas las precauciones necesarias para evitar daños en la superficie exterior de los componentes donde se debe operar.

Montaje sostenes (Scrambler 800)

Introducir los 2 tornillos especiales (11) en la tija superior (A). Ajustar los 2 tornillos especiales (11) al par de apriete indicado. Posicionar el sostén derecho (3) en la tija superior (A) como ilustra la figura e introducir el tornillo (8).

● Importante

Comprobar que el diente (3A) quede apoyado en la tija superior (A).

Ajustar el tornillo (8) al par de apriete recomendado. Repetir esta misma operación para el montaje del sostén izquierdo (4).

キット部品の取り付け

● 重要

取り付け前にすべての部品に汚れがなく、完璧な状態であることを確認します。作業する部品の外側表面を傷つけないために、必要な予防措置を取ってください

ブラケットの取り付け (Scrambler 800)

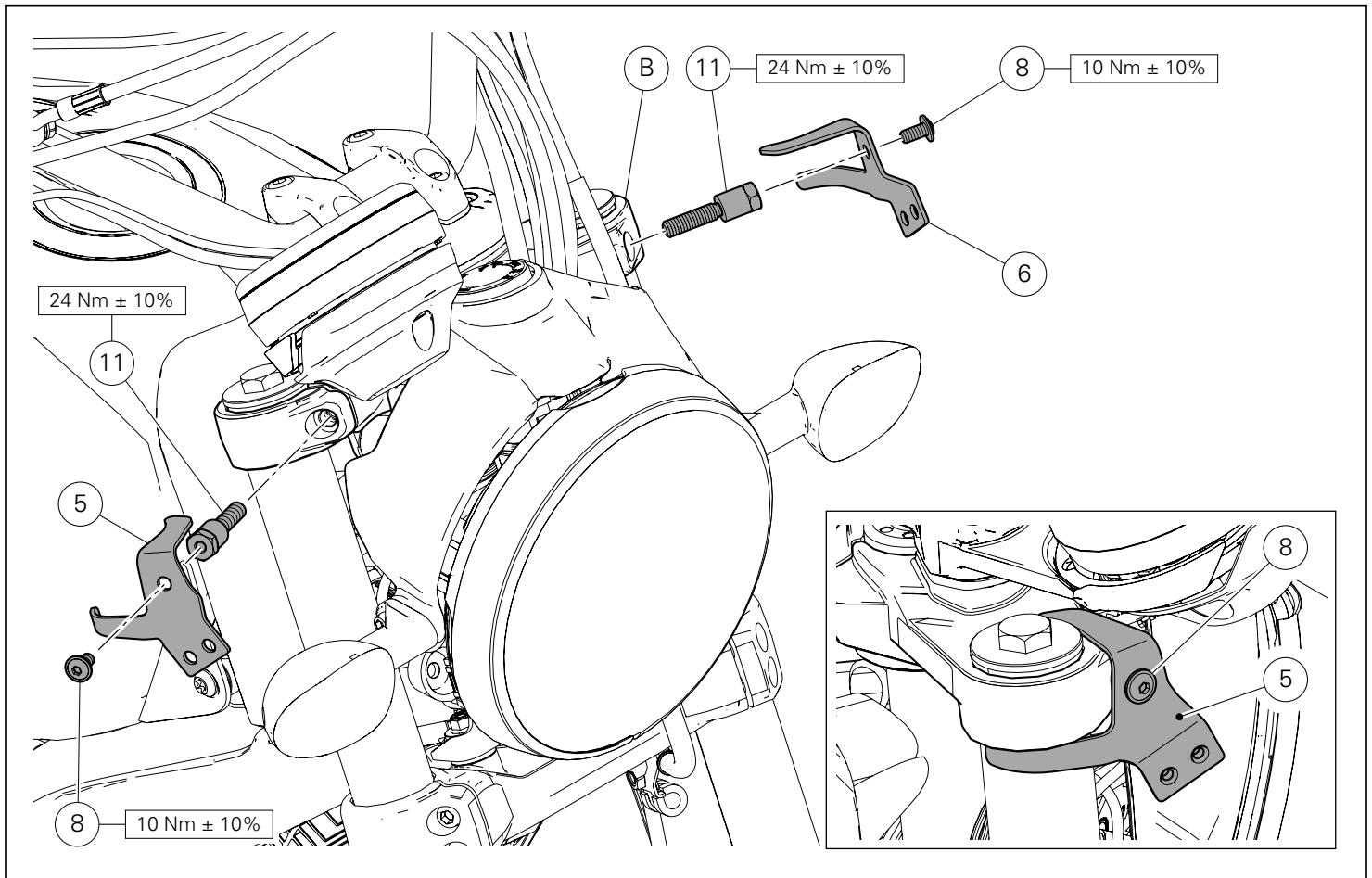
2 本の専用スクリュー (11) をステアリングヘッド (A) に差し込みます。

2 本の専用スクリュー (11) を規定のトルクで締め付けます。図のように右ブラケット (3) をステアリングヘッド (A) に配置し、スクリュー (8) を差し込みます。

● 重要

ツメ (3A) がステアリングヘッド (A) に接していることを確認してください。

スクリュー (8) を 規定のトルクで締め付けます。左ブラケット (4) の取り付けについても同様の操作を繰り返します。

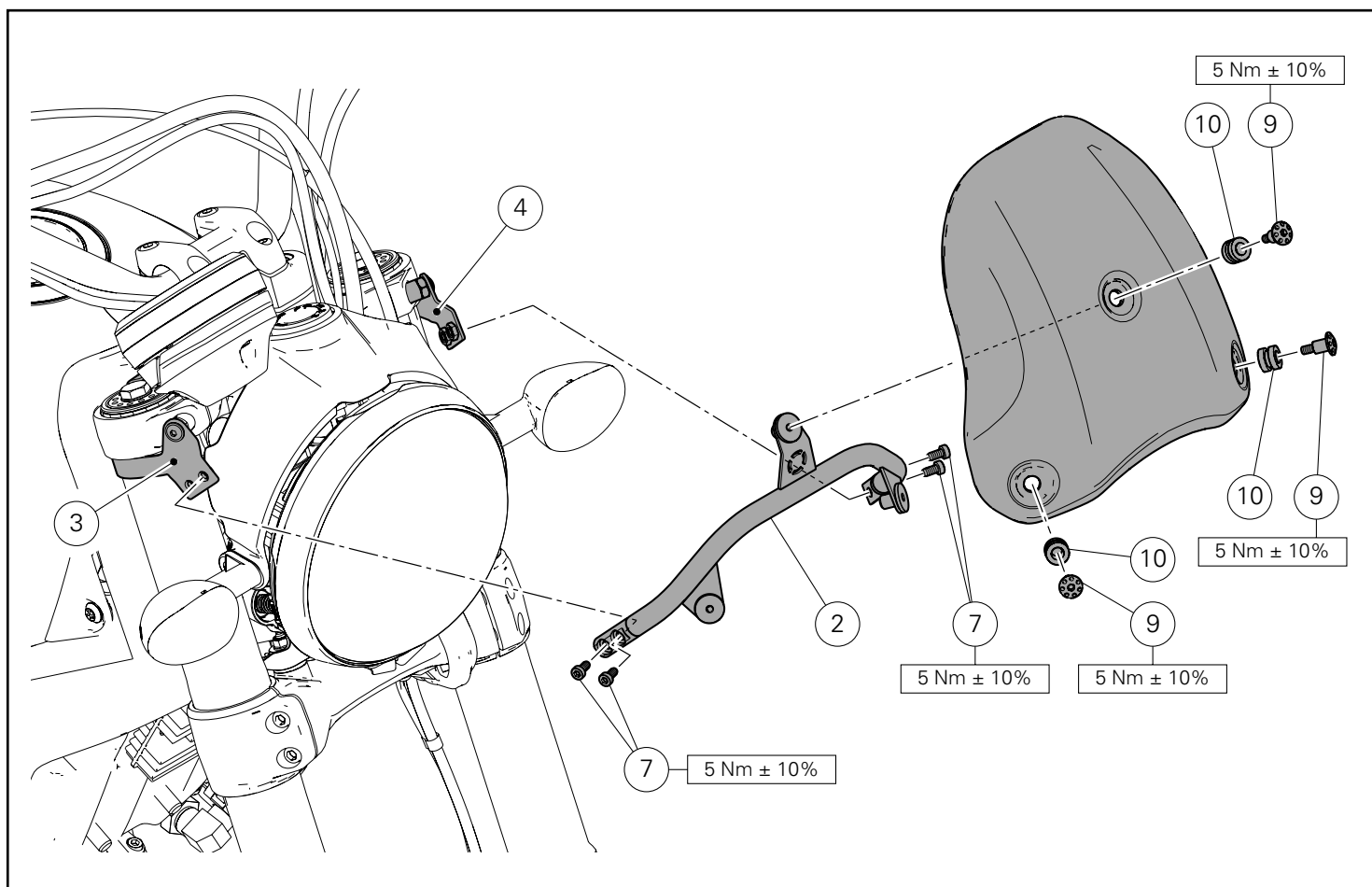


Montaje sostenes (Scrambler Sixty2)

Introducir los 2 tornillos especiales (11) en la tija superior (B).
Ajustar los 2 tornillos especiales (11) al par de apriete indicado.
Posicionar el sostén derecho (5) en la tija superior (B) como ilustra la figura e introducir el tornillo (8).
Ajustar el tornillo (8) al par de apriete recomendado.
Repetir esta misma operación para el montaje del sostén izquierdo (6).

ブラケットの取り付け (Scrambler Sixty2)

2 本の専用スクリュー (11) をステアリングヘッド (B) に差し込みます。
2 本の専用スクリュー (11) を規定のトルクで締め付けます。
図のように右ブラケット (5) をステアリングヘッド (B) に配置し、スクリュー (8) を差し込みます。
スクリュー (8) を 規定のトルクで締め付けます。
左ブラケット (6) の取り付けについても同様の操作を繰り返します。



Montaje parabrisas

Posicionar el soporte (2) en los sostenes derecho (3) e izquierdo (4), orientándolo como ilustra la figura, e introducir los 4 tornillos (7).

Ajustar los 4 tornillos (7) al par de apriete indicado.

Utilizando agua y jabón, montar previamente los 3 aros de goma (10) en el parabrisas (1).

Colocar el parabrisas (1) en el soporte (2) e introducir los 3 tornillos especiales (9).

Ajustar los 3 tornillos especiales (9) al par de apriete indicado.

ウィンドスクリーンの取り付け

マウント (2) を図のように向けて右ブラケット (3) および左ブラケット (4) に配置し、4 本のスクリュー (7) を差し込みます。

4 本のスクリュー (7) を規定のトルクで締め付けます。

石鹸水を使用し、3 個のラバー (10) をウィンドスクリーン (1) に仮取り付けします。

ウィンドスクリーン (1) をマウント (2) に配置し、3 本の専用スクリュー (9) を差し込みます。

3 本の専用スクリュー (9) を規定のトルクで締め付けます。



DUCATI PERFORMANCE accessories

レース専用部品 ご注文書

ご注文商品

1 P/N

商品名

2 P/N

商品名

3 P/N

商品名

4 P/N

商品名

5 P/N

商品名

お客様ご記入欄

私は上記レース専用部品を下記車両に装着し、サーキット走行のみに利用し、一般公道には利用しません。

車台番号 ZDM

モデル名

お客様署名

ご注文日

ドゥカティ正規ネットワーク店記入欄

お客様に上記レース専用部品を販売し、レース専用部品のご利用方法を説明いたしました。

販売店署名

販売日

年

月

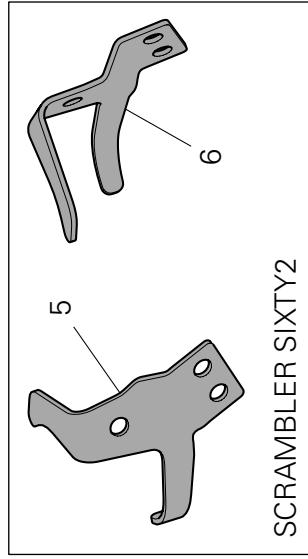
日

販売店様へお願い

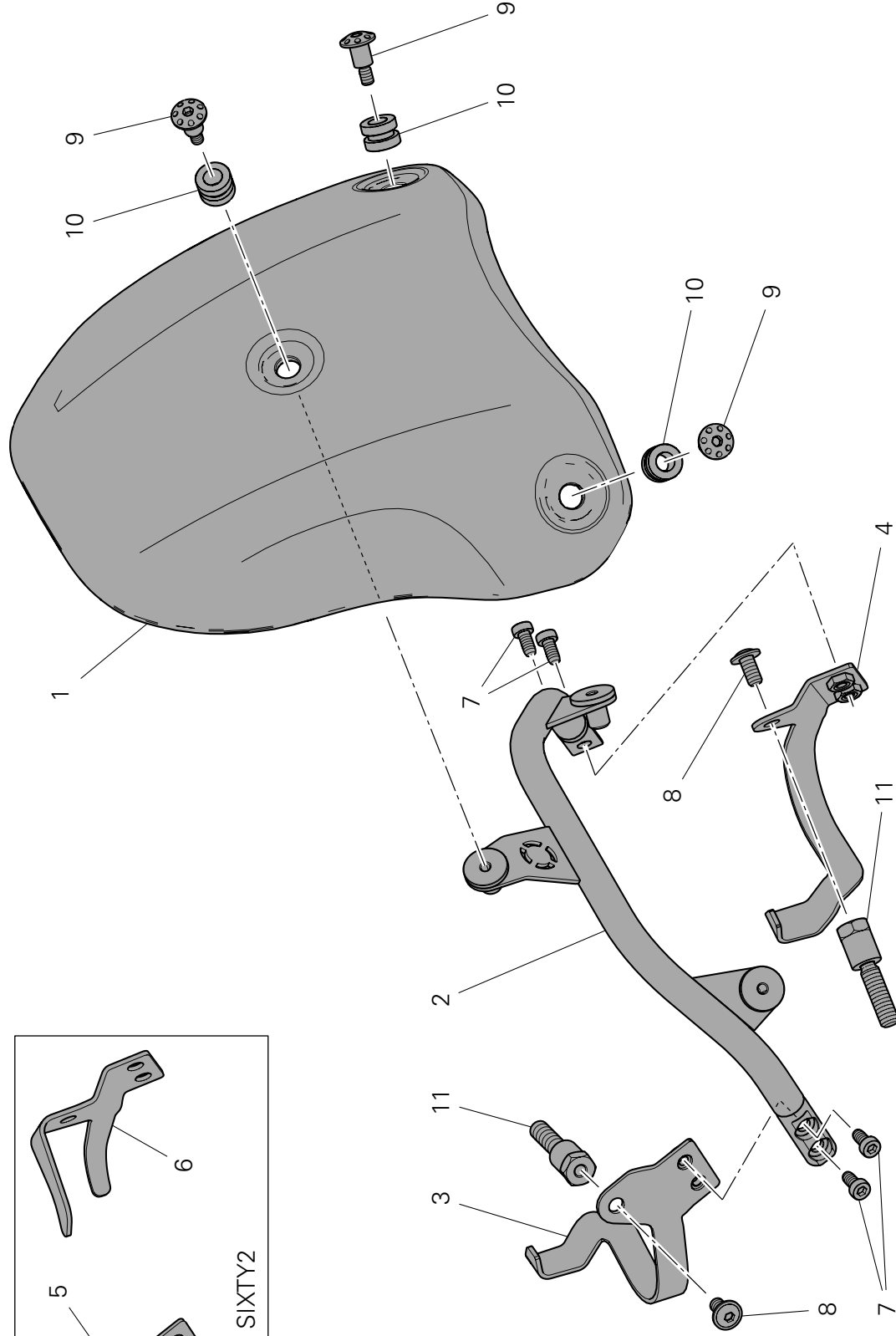
1. 上記ご記入の上、弊社アフターセールス部までFAXしてください。FAX:03-6692-1317
2. 取り付け車両1台に1枚でご使用ください。



Kit parabrezza alto Touring / Raised windscreen kit / Kit pare-brise haut / Kit Windschutzscheibe oben
Conjunto para-brisas alto / Kit parabrisas alto / ハイウインドスクリーンキット



SCRAMBLER SIXTY2



Pos.	Cod.	Denominazione	Description	Designation	Bezeichnung	Descrição	Denominacion	説明	Q.ty
1	97110351A	Parabrezza	Windscreen	Pare-brise	Fahrtwindschutz	Para-brisas	Parabrisas	ウインドスクリーン	1
2	97110361AA	Supporto	Support	Support	Halter	Supporte	Soporte	マウント	1
3	97110371AA	Staffa destra (Scrambler 800)	RH bracket (Scrambler 800)	Bride droite (Scrambler 800)	Rechter Bügel (Scrambler 800)	Grampo direito (Scrambler 800)	Sostén derecho (Scrambler 800)	右ブラケット (Scrambler 800)	1
4	97110381AA	Staffa sinistra (Scrambler 800)	LH bracket (Scrambler 800)	Bride gauche (Scrambler 800)	Linker Bügel (Scrambler 800)	Grampo esquerdo (Scrambler 800)	Sostén izquierdo (Scrambler 800)	左ブラケット (Scrambler 800)	1
5	97110391AA	Staffa destra (Scrambler Sixty2)	RH bracket (Scrambler Sixty2)	Bride droite (Scrambler Sixty2)	Rechter Bügel (Scrambler Sixty2)	Grampo direito (Scrambler Sixty2)	Sostén derecho (Scrambler Sixty2)	右ブラケット (Scrambler Sixty2)	1
6	97110401AA	Staffa sinistra (Scrambler Sixty2)	LH bracket (Scrambler Sixty2)	Bride gauche (Scrambler Sixty2)	Linker Bügel (Scrambler Sixty2)	Grampo esquerdo (Scrambler Sixty2)	Sostén izquierdo (Scrambler Sixty2)	左ブラケット (Scrambler Sixty2)	1
7	77354713B	Vite TCEIR M5x10	TCEIR screw M5x10	Vis TCHCF M5x10	Spezial-Innensechskantschraube M5x10	Parafuso de cabeça cilíndrica baixa com sextavado interno M5x10	Tornillo TCEIR M5x10	スクリーン TCEIR M5x10	4
8	77240403C	Vite TBEIF M6x12	TBEIF screw M6x12	Vis TBHCF M6x12	Linieninnensechskantschraube M6x12	Parafuso de cabeça abaulada flangeada com sextavado interno M6x12	Tornillo especial TBEIF M6x12	スクリーン TBEIF M6x12	2
9	97610381AA	Vite speciale TBEI M5x8,5	TBEI special screw M5x8,5	Vis spéciale TBHC M5x8,5	Spezial-Innensechskantschraube M5x8,5	Parafuso especial de cabeça abaulada com sextavado interno M5x8,5	Tornillo especial TBEI M5x8,5	専用スクリーン TBEI M5x8,5	3
10	76412031A	Gommino	Grommet	Plot caoutchouc	Gummielement	Anel de borracha	Junta	ラバー	3
11	97610391AA	Vite speciale TBEI M5x8,5	TBEI special screw M5x8,5	Vis spéciale TBHC M5x8,5	Spezial-Innensechskantschraube M5x8,5	Parafuso especial de cabeça abaulada com sextavado interno M5x8,5	Tornillo especial TBEI M5x8,5	専用スクリーン TBEI M5x8,5	2