



## Einbauanleitung

Akrapovič-Auspuffanlage  
**Racing** und **Evolution**  
für  
**Yamaha YZF-R1**



\*504969\*



DE

Version 1.0

03/2016

[www.akrapovic.com](http://www.akrapovic.com)

Herzlichen Glückwunsch zum Kauf Ihrer Akrapovič-Auspuffanlage. Die Akrapovič-Auspuffanlage ist ein Produkt von Akrapovič d.d., Malo Hudo 8a, 1295 Ivančna Gorica, Slowenien („Akrapovič“).

**Bitte lesen Sie die gesamte Einbauanleitung sorgfältig, bevor Sie die Akrapovič-Auspuffanlage einbauen und nutzen.**

Die Akrapovič-Auspuffanlage sollte nur von Personen eingebaut werden, die sich mit dem Einbau von Auspuffanlagen in Motorräder und deren Eigenschaften auskennen. Die in dieser Anleitung gegebenen Anweisungen sollten befolgt werden, um einen ordnungsgemäßen Einbau und eine sichere Nutzung der Akrapovič-Auspuffanlage sicherzustellen. Akrapovič und/oder ihre Partner haften nicht für Sach- oder Personenschäden (einschließlich direkter, indirekter oder Folgeschäden), die infolge eines fehlerhaften Einbaus der Akrapovič-Auspuffanlage oder ihrer Nutzung und Wartung entgegen den hierin enthaltenen Anweisungen und Warnungen auftreten.

Sollten Sie Fragen bezüglich des Einbaus und/oder der ordnungsgemäßen Nutzung der Akrapovič-Auspuffanlage oder dieser Anleitung haben, wenden Sie sich bitte an Ihren Akrapovič-Partner vor Ort.

Weitere Informationen über die Akrapovič-Auspuffanlagen finden Sie auf der offiziellen Website von Akrapovič unter: <http://www.akrapovic.com>

## **ALLGEMEINE INFORMATIONEN**

Ihre Sicherheit hat für uns oberste Priorität. Bitte fahren Sie Ihr Motorrad verantwortungsvoll, sicher und halten Sie sich stets an die örtlichen Verkehrsregeln.

Alle Aussagen hinsichtlich der Übereinstimmung der Auspuffanlage mit den gesetzlichen Vorschriften beziehen sich auf die Auspuffanlage „wie geliefert“. Jegliche Veränderungen an der Akrapovič-Auspuffanlage oder ein unsachgemäßer Einbau, eine unsachgemäße Verwendung oder Wartung der Anlage abweichend von dieser Einbauanleitung können zu schweren Schäden an der Auspuffanlage und/oder am Motor sowie zu Personenschäden führen und können die Übereinstimmung der Auspuffanlage mit den gesetzlichen Erfordernissen beeinflussen, wie zum Beispiel die Luft- und Lärmemissionen der Auspuffanlage (so ist das Fahrzeug dann beispielsweise nicht mehr für die Nutzung auf öffentlichen Straßen geeignet), sowie den Garantiefumfang.

Die Auspuffanlage darf nur im Einklang mit allen geltenden Gesetzen und Vorschriften genutzt werden, einschließlich gegebenenfalls Staats- und Bundesgesetzen.

Schäden, die durch einen unsachgemäßen Einbau, eine unsachgemäße Verwendung und Wartung der Akrapovič-Auspuffanlage entstehen, sind nicht durch die Garantie von Akrapovič gedeckt. Bitte beachten Sie sich in Bezug auf unsere Garantiebedingungen den beiliegenden Garantieschein.

Die technischen Spezifikationen von Akrapovič-Auspuffanlagen und zugehörigen Produkten können ohne vorherige Ankündigung geändert werden.

## **URheberRECHT UND ANDERE RECHTLICHE HINWEISE**

Die Marke Akrapovič einschließlich der Firmenlogos und -embleme unterliegt dem Urheberrecht sowie den Markenschutzrechten von Akrapovič, den Lizenznehmern des Unternehmens und Dritten, die Akrapovič die Nutzung genehmigen.

Jede Reproduktion, technische oder sonstige Manipulation, Übersetzung oder sonstige Nutzung der hierin enthaltenen Urheber- und/oder Markenschutzrechte ohne die vorherige ausdrückliche schriftliche Genehmigung von Akrapovič ist untersagt. Das gleiche gilt insbesondere für den gesamten Inhalt dieser Anleitung und/oder für Teile davon, einschließlich, jedoch nicht beschränkt auf technische Spezifikationen, Anweisungen, Diagramme, Fotos und so weiter, die in dieser Anleitung enthalten sind.

Die Form der Auspuffanlage ist unter dem registrierten Gemeinschaftsgeschmacksmuster Nr. RCD002747329-0001 geschützt.

Akrapovič unterzieht alle Fälle von Verstößen gegen Urheber- und andere Rechte einer eingehenden Prüfung. Sollten Sie Grund zu der Annahme haben, dass es sich bei Ihrer Auspuffanlage nicht um ein Originalprodukt von Akrapovič handelt, wenden Sie sich bitte an unsere Partner vor Ort oder an Akrapovič unter [info@akrapovic.com](mailto:info@akrapovic.com).

## SICHERHEITS- UND KONFORMITÄTSWARNUNG, BITTE SORGFÄLTIG LESEN

**BITTE ACHTEN SIE DARAUF, DASS VOR DEM ENTFERNEN DER ORIGINAL-AUSPUFFANLAGE UND DEM BEGINN DES EINBAUS IHRER NEUEN AKRAPOVIČ-AUSPUFFANLAGE ALLE UNTEN AUFGEFÜHRTEN TEILE ÜBERPRÜFT WURDEN:**

- DIESE ANLEITUNG IST SPEZIELL FÜR DAS AUF DER TITELSEITE ANGEGEBENE MOTORRAD VORGESEHEN, FÜR DAS SIE KONZIPIERT WURDE. DIE EINBAUVORGÄNGE UNTERSCHIEDEN SICH JE NACH MOTORRADMODELL. BITTE ÜBERPRÜFEN SIE OB DIE AKRAPOVIČ-AUSPUFFANLAGE UND DIESE EINBAUANLEITUNG MIT DEM MODELL IHRES MOTORRADS ÜBEREINSTIMMEN.
- DIE AUSPUFFANLAGE KANN WÄHREND UND NACH DEM GEBRAUCH EXTREM HEISS WERDEN. ACHTEN SIE DARAUF, DASS SIE DIE AUSPUFFANLAGE NICHT BERÜHREN, BEVOR SIE VOLLSTÄNDIG ABGEKÜHLT IST. **WARTEN SIE, BIS DIE AUSPUFFANLAGE UND DER MOTOR ABGEKÜHLT SIND, BEVOR SIE MIT DEM EINBAU BEGINNEN.**
- ACHTEN SIE DARAUF, DASS DAS MOTORRAD **SICHER STEHT, UM EIN UMFALLEN** SOWIE VERLETZUNGEN IHRER EIGENEN PERSON UND ANDERER ODER SCHÄDEN AM MOTORRAD ZU VERMEIDEN.
- BITTE GLEICHEN SIE DIE ERHALTENEN TEILE MIT DER AUF UNSERER WEBSITE VERFÜGBAREN TEILELISTE AB (BITTE VERWENDEN SIE DEN QR-CODE AUF DER VORDERSEITE ODER SUCHEN SIE NACH „SCHEMATISCHE ÜBERSICHT“ AUF DER JEWEILIGEN PRODUKTSEITE UNTER WWW.AKRAPOVIC.COM). STELLEN SIE SICHER, DASS IHNEN **ALLE ERFORDERLICHEN TEILE FÜR DEN EINBAU** IHRER NEUEN AKRAPOVIČ-AUSPUFFANLAGE ZUR VERFÜGUNG STEHEN. SOLLTE EIN TEIL FEHLEN, BAUEN SIE IHRE ORIGINAL-AUSPUFFANLAGE BITTE NICHT AB/BAUEN SIE DIE AKRAPOVIČ-AUSPUFFANLAGE NICHT EIN UND WENDEN SIE SICH AN DEN HÄNDLER, BEI DEM SIE DIE AKRAPOVIČ-AUSPUFFANLAGE GEKAUFT HABEN.
- STELLEN SIE **STETS DIE BODENFREIHEIT IHRES MOTORRADS SICHER**. FORTGESCHRITTENEN NUTZERN EMPFEHLEN WIR, DIE FEDERVORSpannungSEINSTELLUNGEN DES MOTORRADS ZU ÜBERPRÜFEN, UM DIE BODENFREIHEIT NACH MÖGLICHKEIT ZU OPTIMIEREN.
- JEDER SCHALLDÄMPFER DER AUSPUFFANLAGE HAT EINE EINMALIGE SERIENNUMMER, DIE AUTHENTIZITÄT DES PRODUKTS BEWEIST. SIE FINDEN DIE SERIENNUMMER AUF DEM EINLASSROHR DES SCHALLDÄMPFERS. BITTE SEHEN SIE SICH HIERZU DAS BILD UNTEN AN. BITTE ÜBERPRÜFEN SIE, OB IHRE AUSPUFFANLAGE EIN ORIGINALPRODUKT VON AKRAPOVIČ IST. SOLLTEN SIE ZWEIFEL DARAN HABEN, WENDEN SIE SICH BITTE AN DEN HÄNDLER, BEI DEM SIE DIE AUSPUFFANLAGE GEKAUFT HABEN, ODER AN EINEN AKRAPOVIČ-PARTNER. DIESE ANLEITUNG, ALLE ZERTIFIKATE UND DIE AKRAPOVIČ-GARANTIE BEZIEHEN SICH NUR AUF ORIGINALPRODUKTE.



POSITION DER SERIENNUMMER

## WARNUNGEN ZU LÄRM UND EMISSIONEN

### Allgemeine Warnung

Aufgrund des weltweiten Vertriebs der Produkte von Akrapovič d.d. garantieren weder Akrapovič d.d. noch eine ihrer Tochtergesellschaften in irgendeiner Weise, dass die Auspuffanlage den Gesetzen zu Luft- und/oder Lärmemission oder den Kennzeichnungsgesetzen den Vorschriften einer Gesetzgebung entspricht. Die Käufer sind in vollem Umfang allein dafür verantwortlich, sich über die geltenden Gesetze des Landes zu informieren, in dem die Produkte verwendet werden sollen, und sich an diese Gesetze zu halten.

Obwohl die rechtliche Konformität von Akrapovič-Produkten in einem bestimmten Land vom Nutzer festgestellt werden muss, finden Sie einige grundlegende Hinweise zur Konformität Ihrer Akrapovič-Auspuffanlage mit verschiedenen gesetzlichen Anforderungen im produktbezogenen Teil unserer Website (bitte verwenden Sie den QR-Code auf der Vorderseite oder suchen Sie auf [www.akrapovic.com](http://www.akrapovic.com) nach der jeweiligen Produktseite). Die EG- und ECE-Betriebserlaubnis finden Sie auf dem Zertifikat, das Ihrem Produkt beiliegt.

### USA-WARNUNG

Mehrere Staaten in den USA und die Bundesregierung der USA haben unterschiedliche Gesetze, die die Nutzung von Nachrüst-Auspuffteilen und -anlagen regeln, insbesondere, wenn diese Teile und Anlagen die Katalysatoren der Originalausstattung verändern, entfernen oder ersetzen. Bitte erkundigen Sie sich über die entsprechenden Gesetze in Ihrer Region, bevor Sie ein Nachrüstteil oder eine Nachrüstanlage in Ihr Fahrzeug einbauen, um sicherzustellen, dass alle anwendbaren Gesetze eingehalten werden. Weder Akrapovic d.d. noch ihre Tochtergesellschaften garantieren, dass eines ihrer Teile oder eine ihrer Anlagen diesen Gesetzen entspricht.

### WARNUNG FÜR KALIFORNIEN

Die kalifornischen Gesetze untersagen die Nutzung jeglicher Nachrüst-Auspuffteile oder -anlagen, die Katalysatoren der Originalausstattung verändern, entfernen oder ersetzen, falls vom California Air Resources Board keine Durchführungsverordnung für dieses Teil oder diese Anlage erlassen wurde oder falls das Teil oder die Anlage nicht aufgrund der Nutzung ausschließlich an Rennfahrzeugen auf geschlossenen Rennstrecken von dieser Regelung ausgenommen ist. Weder Akrapovic d.d. noch ihre Tochtergesellschaften garantieren, dass für eines ihrer Teile oder eine ihrer Anlagen eine solche Durchführungsverordnung erlassen wurde oder dass eines ihrer Teile oder eine ihrer Anlagen der Ausnahmeregelung für Rennfahrzeuge entsprechen. Die Käufer sind in vollem Umfang allein dafür verantwortlich, sich über die anwendbaren kalifornischen Gesetze zu informieren und sich an diese Gesetze zu halten.

### ALLGEMEINER HINWEIS

Fotos und sonstige Abbildungen in dieser Anleitung sind symbolisch und dafür vorgesehen, bei der Darstellung der einzelnen Schritte für einen ordnungsgemäßen Einbau und Gebrauch zu helfen, und geben einen allgemeinen Überblick. Die tatsächlichen Bauteile der Akrapovič-Auspuffanlage stimmen möglicherweise nicht vollständig mit den Fotos und sonstigen Abbildungen überein.

### SYMBOLE

Die folgenden Symbole werden in dieser Einbauanleitung verwendet:



**WERKZEUG UND SCHUTZAUSRÜSTUNG  
ERFORDERLICH**



**ANZIEHDREHMOMENT**



**SCHMIERUNG**



**VON HAND FESTZIEHEN**



**EINBAUTIPP**



**VORSICHT ODER WARNUNG**

### SCHRAUBENDICHTUNGSMITTEL VERWENDEN



Geben Sie 3 bis 4 Tropfen Schraubendichtungsmittel auf das gereinigte und entfettete Gewinde, bevor Sie die Schrauben festziehen.

**WARNUNG! Vermeiden Sie den Kontakt mit Haut, Augen und Schleimhäuten. Inhalieren Sie keine Dämpfe. Außerhalb der Reichweite von Kindern aufbewahren.**

### VERWENDEN SIE BLEIFREIES HEISSSCHRAUBEN-COMPOUND (schwarze Tube)



Sorgt für einen problemlosen und lang anhaltenden Schutz gegen Festfressen, Korrosion und das Rosten von Schrauben, Einschraubenden, Muttern, Verbindungen usw. Schützt außerdem vor Vibration, Abnutzung und Erschütterungen.

**WARNUNG! Augenkontakt vermeiden. Außerhalb der Reichweite von Kindern aufbewahren.**

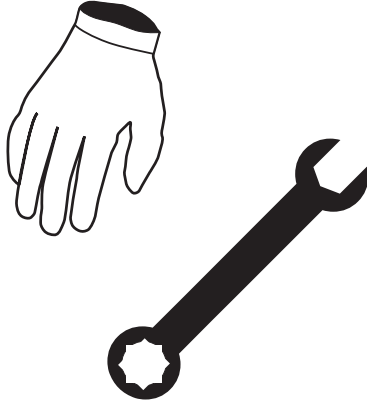
### HEISSSCHRAUBEN-COMPOUND VERWENDEN (weiße Tube)



Verhindert Festfressen, Korrosion und übermäßige Abnutzung zwischen den Titan-Komponenten Ihrer Auspuffanlage.

**WARNUNG! Augenkontakt vermeiden. Außerhalb der Reichweite von Kindern aufbewahren.**

## Werkzeug und Ausrüstung



- Quergriff-Schlüssel 8 mm
- Quergriff-Schlüssel 10 mm
- Quergriff-Schlüssel 12 mm
- Quergriff-Schlüssel 13 mm
- Quergriff-Gelenkschlüssel 12 mm
- 4 mm 3-Wege-Sechskant-Stiftschlüssel mit Quergriff
- 5 mm 3-Wege-Sechskant-Stiftschlüssel mit Quergriff
- 6 mm 3-Wege-Sechskant-Stiftschlüssel mit Quergriff
- 10 mm Ringmaulschlüssel
- 12 mm Ringmaulschlüssel
- 14 mm Ringmaulschlüssel
- Federzieher
- Kleiner Kreuzschlitzschraubenzieher

## TEILELISTE

Folgende Teile sollten sich im Karton befinden:

- Einbauanleitung
- ggf. Homologations-Zertifikat/Konformitätsdokumente
- Garantieschein
- Montagematerial
- Schalldämpfer und Rohre

Eine detaillierte Teileliste finden Sie auf der Website von Akrapovič (bitte verwenden Sie den QR-Code auf der Vorderseite oder suchen Sie nach „Schematische Übersicht“ auf der jeweiligen Produktseite unter [www.akrapovic.com](http://www.akrapovic.com)).

## AUSBAU DER ORIGINAL-AUSPUFFANLAGE:

Der Vorgang des Ausbaus der Original-Auspuffanlage kann je nach der bestehenden Auspuffanlage variieren. Bitte halten Sie sich für den Ausbau der Original-Auspuffanlage an die Anweisungen des Herstellers dieser Anlage.

Sollten Sie sich aus irgendeinem Grund anders entscheiden, nehmen Sie bitte zur Kenntnis, dass jede hier gegebene Information in dieser Hinsicht als allgemeine Information zu betrachten ist, die Ihnen die Arbeit erleichtern soll. Akrapovič übernimmt keine Haftung oder Verantwortung in Bezug auf den Ausbau Ihrer bestehenden Auspuffanlage und keine Garantie für diese Auspuffanlage oder das Fahrzeug oder deren weitere Nutzungseignung.

**Falls Ihre Akrapovič-Auspuffanlage auf bestimmten Straßen oder unter bestimmten Bedingungen nicht genutzt werden darf, bewahren Sie die Original- oder sonstige Auspuffanlage bitte auf, um sie unter solchen Umständen gesetzeskonform nutzen zu können.**

**AUSBAU DER ORIGINAL-AUSPUFFANLAGE:**

1. Stellen Sie das Motorrad auf einen Seitenständer, wir empfehlen einen Zentralständer. Achten Sie darauf, dass die Fläche fest und eben ist.
2. Entsperren und entfernen Sie den Soziussitz (F 01).
3. Schrauben Sie den Fahrersitz ab und entfernen Sie ihn (F 02).
4. Lösen Sie die Schrauben der Hitzeschutzbleche der Original-Schalldämpfer und entfernen Sie sie (F 03).
5. Lösen Sie die Schraube und entfernen Sie die Kunststoffbefestigungen von der Sitzverkleidung (F 04, 05, 06, 07, 08)
6. Haken Sie die Kabel zum Sperren/Entsperren des Sitzes aus und entfernen Sie die Sitzverkleidung (F 09).
7. Schrauben Sie das Hitzeschutzblech des Original-Verbindungsrohrs ab und entfernen Sie es. Haken Sie die Bremsleitung aus (F 10, 11).
8. Lösen Sie die Schraube der Metallklemme des Verbindungsrohrs (F 12), die Schraube der Schalldämpfer-Aufhängung und entfernen Sie den Schalldämpfer.
9. Führen Sie diesen Vorgang auf beiden Seiten des Motorrads aus (F 13, 14).
10. Trennen Sie die Stromleitung des Stoppschalters (F 15).
11. Lösen Sie die Schrauben der Halterung der Fahrer-Fußraste.  
**! WICHTIG: Trennen Sie nicht den Schlauch für die Bremsflüssigkeit ab! (F 16, 17).**
12. Lösen und entfernen Sie die Lambda-Sonde (F 18).  
**! WICHTIG: Achten Sie darauf, dass die Stromleitung der Lambda-Sonde nicht beschädigt wird!**
13. Schrauben Sie die Metallklemme der Verbindung von Original-Verbindungsrohr und Rohrverteiler-Baugruppe ab und entfernen Sie sie (F 19), lösen Sie die Schraube der Metallklemme des Original-Verbindungsrohrs und entfernen Sie das Original-Verbindungsrohr (F 20, 21).
14. Lösen Sie die Schrauben des unteren Teils der Verkleidung und entfernen Sie sie (F 22, 23).
15. Lösen Sie die Schrauben und entfernen Sie die Kunststoffhalter auf der linken und rechten Seite der Verkleidung. Entfernen Sie die Teile der Verkleidung, trennen Sie die elektrischen Steckverbindungen der Blinker und entfernen Sie dann die Verkleidung vollständig (F 24, 25, 26, 27, 28). Führen Sie diesen Vorgang auf beiden Seiten des Motorrads aus.  
**! WICHTIG: Achten Sie darauf, dass beim Abbau der Verkleidung die elektrischen Leitungen oder Stecker der Blinker nicht beschädigt werden!**
16. Lösen Sie die Schraube der Schalldämpfer-Aufhängung der Rohrverteiler-Baugruppe (F 29). Lösen Sie die Schraube der Aufhängung des Wasserkühlers und entfernen Sie vorsichtig den Kühler.  
**! WICHTIG: Trennen Sie nicht die Rohre des Kühlsystems!**
17. Achten Sie darauf, dass die Kühlrippen nicht beschädigt werden (F 30).
18. Lösen Sie die Muttern von den Sammelrohrflanschen und entfernen Sie die Original-Sammelrohre. Achten Sie darauf, dass die Kühlrippen nicht beschädigt werden (F 31, 32).

## EINBAU DER AKRAPOVIČ-AUSPUFFANLAGEN RACING ODER EVOLUTION:

1. Bauen Sie die Muffen mit den Flanschen und Federn zusammen. Achten Sie darauf, dass sie korrekt ausgerichtet sind und dass sich die Löcher zum Befestigen der Federn in einer Linie mit den Ösen an den Sammelrohren befinden. Ziehen Sie die Flansche von Hand fest. Achten Sie darauf, dass die Kühlrippen nicht beschädigt werden (**F 33, 34**).
2. Führen Sie die Sammelrohre korrekt in die Muffen ein und befestigen Sie die Federn. Achten Sie darauf, dass die Kühlrippen nicht beschädigt werden (**F 35, 36**).
- ! **WICHTIG: Achten Sie darauf, dass die Federn die Rohrverteiler vollständig in die Muffen ziehen – verwenden Sie, falls erforderlich, einen Gummihammer, um die Verbindungen zurecht zu klopfen!**
3. Schieben Sie die Kollektoren auf die Sammelrohre und befestigen Sie die Federn (**F 37, 38**). Nur für die Auspuffanlage Evolution: Bestreichen Sie die Innenseite der Einlasshülse des Titan-Kollektors mit keramischem Heischrauben-Compound von Akrapovi (weie Tube).
- ! **WICHTIG: Achten Sie darauf, dass die Federn die Kollektoren vollständig bis zu den Rohrverteilern ziehen – verwenden Sie, falls erforderlich, einen Gummihammer, um die Verbindungen zurecht zu klopfen!**
4. Richten Sie die Original-Halterung des Verbindungsrohrs mit der vorhandenen Schraube und Unterlegscheibe wieder im Verhltnis zum Verbindungsrohr von Akrapovi aus; ziehen Sie die Schraube bis zum angegebenen Drehmoment fest (**F 37, 38**).
5. Richten Sie das Original-Aluminium-Hitzeschutzblech mit Original-Distanzscheiben und 12-mm-Schrauben von Akrapovi im Verhltnis zum Verbindungsrohr von Akrapovi aus; ziehen Sie die Schrauben bis zum angegebenen Drehmoment fest (**F 41, 42, 43**).
6. Verbiegen Sie das vorhandene Aluminium-Hitzeschutzblech ein wenig, wenn es das Verbindungsrohr berhrt (**F 44**).
7. Platzieren Sie das Stromkabel der Lambda-Sonde (wie in der Abbildung gezeigt) so, dass der korrekte Einbau der Sonde im Akrapovi-Verbindungsrohr mglich ist.
- ! **WICHTIG: Achten Sie darauf, dass das Stromkabel der Lambdasonde nicht mit heien oder beweglichen Teilen des Motorrads in Berhrung kommt! (F 45).**
8. Ziehen Sie die Lambda-Sonde fest; achten Sie darauf, dass das Stromkabel whrend dieses Vorgangs nicht beschdigt wird.
- ! **WICHTIG: Schmieren Sie nur das Gewinde der Lambda-Sonde mit bleifreiem Akrapovi Heischrauben-Compound (schwarze Tube)! (F 46).**
9. Schieben Sie das Verbindungsrohr auf die Kollektoren und befestigen Sie die Federn. Nur fr die Auspuffanlage Evolution: Bestreichen Sie die Innenseite der Einlasshlse des Titan-Verbindungsrohrs mit keramischem Heischrauben-Compound von Akrapovi (weie Tube).
- ! **WICHTIG: Achten Sie darauf, dass die Federn das Verbindungsrohr vllstndig bis zu den Kollektoren ziehen – verwenden Sie, falls erforderlich, einen Gummihammer, um die Verbindungen zurecht zu klopfen! (F 47, 48).**
10. Ziehen Sie die Halterung des Original-Verbindungsrohrs mit der vorhandenen Schraube fest und bringen Sie die Halterung der Fahrer-Furaste und die Bremsleitung in umgekehrter Reihenfolge, in der sie entfernt wurden, wieder an und schlieen Sie den hinteren Bremsstoppochalter wieder an (**F 49, 50, 51**).
11. Ziehen Sie die Flansche fest und ziehen Sie die Halterung am Wasserkhler fest (**F 52, 53**).
- ! **WICHTIG: Achten Sie darauf, dass die Khlrippen des Wasserkhlers oder andere Teile des Motorrads whrend dieses Vorgangs nicht beschdigt werden!**
12. Verbinden Sie die Stromverbindungen des Blinkers wieder und bringen Sie alle Verkleidungen in umgekehrter Reihenfolge, in der sie entfernt wurden, wieder an (**F 54, 55**).
- ! **WICHTIG: Achten Sie darauf, dass Sie alle wichtigen Stromleitungen wieder verbinden, die whrend des Einbaus getrennt wurden!**
13. Bringen Sie die Kohlefaserklemmen in die richtige Position und schieben Sie sie auf die Schalldmpfer, wie in den Abbildungen gezeigt.
- ! **WICHTIG: ffnen Sie die Klemme ein wenig weiter als um den Durchmesser der Auenhlle des Schalldmpfers – kratzen Sie damit nicht an der Auenhlle des Schalldmpfers entlang! (F 56, 57)**
14. Positionieren Sie die Kohlefaser-Hitzeschutzbleche von Akrapovi korrekt an den Verbindungsrohren und befestigen Sie sie; achten Sie darauf, dass die hitzebestndigen Unterlegscheiben/Distanzscheiben richtig eingebaut sind (**F 58, 59, 60**).
15. Entfernen Sie die Original-Metallmanschette und setzen Sie die Aluminium-Schalldmpfer-Halterung von Akrapovi in die Fahrwerksaufhngung ein – verwenden Sie dafr die Schraube und Unterlegscheibe aus dem Akrapovi-Einbausatz. Ziehen Sie sie noch nicht vllstndig fest. Achten Sie darauf, dass die zustzlichen Teile aus dem Akrapovi-Einbausatz richtig eingebaut sind (**F 61, 62, 63**). Fhren Sie diesen Vorgang auf beiden Seiten des Motorrads aus.
16. Bringen Sie die Schalldmpfer in die richtige Position und schieben Sie sie auf die Auslassseite der Verbindungsrohre (**F 64**).
17. Nur fr die Auspuffanlage Evolution: Bestreichen Sie die Innenseite der Einlsse der Schalldmpfer mit keramischem Heischrauben-Compound von Akrapovi (weie Tube). Bringen Sie die Federn in die richtige Position und befestigen Sie sie (**F 65**).
18. Ziehen Sie die Schalldmpferklemmen mit Schrauben und Unterlegscheiben von Akrapovi an der Aluminium-Schalldmpfer-Halterung von Akrapovi fest (fi 15 mm). Richten Sie die Schalldmpfer im Verhltnis zum Motorrad aus und ziehen Sie die Schrauben der Akrapovi-Schalldmpferklemmen, der Schalldmpfer-Halterungen und der vorhandenen Halterung des Verbindungsrohrs fest (**F 66, 67, 68, 69**). Achten Sie darauf, dass das Verbindungsrohr oder die Schalldmpfer nicht mit dem Rahmen oder mit anderen Teilen des Motorrads in Berhrung kommen.
19. Bringen Sie die Sitzverkleidungen und Sitze in umgekehrter Reihenfolge, in der sie entfernt wurden, wieder an (**F 70, 71, 72, 73**).
20. Position der richtig eingebauten RACING- oder EVOLUTION-Auspuffanlage (**F 74**).

## ENDMONTAGE UND WARTUNG:

Entfernen Sie nach dem abgeschlossenen Einbau Fettflecken von allen Oberflächen der Auspuffanlage. Die Reinigung verhindert ein Einbrennen der Flecken in die Oberfläche. Verwenden Sie keine aggressiven chemischen Reinigungsmittel, da diese die Oberfläche oder den Aufkleber beschädigen können.

1. Schalldämpfer – Titan-Außenhülle: Verwenden Sie ein weiches Tuch, auf das Sie ein Mehrzweck-Schmiermittel sprühen (WD 40 oder Ähnliches)\*.
2. Schalldämpfer – Kohlefaser-Außenhülle: Verwenden Sie ein weiches, trockenes Tuch, auf das Sie Allzweck-Schaumreiniger sprühen, wischen Sie sie danach mit einem weichen, trockenen Tuch ab.
3. Schalldämpfer – Auslass-Abdeckung aus Kohlefaser: Verwenden Sie ein weiches, trockenes Tuch, auf das Sie Allzweck-Schaumreiniger sprühen, wischen Sie sie danach mit einem weichen, trockenen Tuch ab.
4. Lackierte Schalldämpfer und Teile – Verwenden Sie ein weiches Tuch, auf das Sie Allzweck-Schaumreiniger sprühen, wischen Sie sie danach mit einem weichen, trockenen Tuch ab.
5. Verchromte Schalldämpfer und Teile: Verwenden Sie ein weiches Tuch, auf das Sie Allzweck-Schaumreiniger sprühen, wischen Sie sie danach mit einem weichen, trockenen Tuch ab.
6. Edelstahlrohre: Verwenden Sie ein weiches Tuch, auf das Sie Kontaktreiniger sprühen, wischen Sie sie danach mit einem weichen, trockenen Tuch ab.
7. Titanrohre: Verwenden Sie ein weiches Tuch mit einem Mehrzweck-Schmierspray (WD 40 oder Ähnliches)\*.

\*WD-40® ist ein Markenzeichen der Gesellschaft WD-40.

**Kontrollieren Sie regelmäßig, ob alle Schrauben und Federn ausreichend festgezogen sind.**



**WICHTIG: Stellen Sie sicher, dass alle Schrauben ausreichend festgezogen sind. Falls die Auspuffanlage mit der Verkleidung oder anderen Teilen in Berührung kommt, wiederholen Sie die Anpassung der Auspuffanlage oder wenden Sie sich an Ihren autorisierten Händler!**



**VORSICHT: Ziehen Sie die Schrauben des Akrapovič-Hitzeschutzes aus Kohlefaser nach, wenn der Motor 30 Minuten lang gelaufen ist!**



**EINBAUTIPP: ES IST NORMAL, DASS WÄHREND DER ERSTEN 100 KM NACH DEM AUSTAUSCH AUS DEM SCHALLDÄMPFER WEISSER RAUCH AUSTRITT.**



**EINBAUTIPP: EINE FARBVERÄNDERUNG DER AUSPUFFANLAGE IST AUFGRUND DER HOHEN TEMPERATUREN NORMAL.**



**VORSICHT: BEI DER ERSTEN INBETRIEBNAHME NICHT HINTER DEM SCHALLDÄMPFER STEHEN.**



**WICHTIG: VERWENDEN SIE ZUR REINIGUNG DER AKRAPOVIČ-AUSPUFFANLAGE KEINE FELGENREINIGER ODER ANDERE SÄUREHALTIGE REINIGUNGSMITTEL.**



## FEHLERBEHEBUNG:

Problem	Mögliche Ursache	Lösung
Abgase treten aus den Verbindungen von Schalldämpfer und Rohrklemmen aus	gelockerte Klemme	ziehen Sie die Klemme mit dem vorgegebenen Drehmoment fest
	die Verbindung ist nicht vollständig verbunden	klopfen Sie die Verbindung an die richtige Stelle und ziehen Sie die Klemme mit dem vorgegebenen Drehmoment fest





## Istruzioni per il montaggio

Impianti di scarico Akrapovič  
**Racing e Evolution**  
per il modello  
**Yamaha YZF-R1**



Congratulazioni per l'acquisto di questo impianto di scarico Akrapovič. È un prodotto Akrapovič d.d., Malo Hudo 8a, 1295, Ivančna Gorica, Slovenia ("Akrapovič").

**Si prega di leggere per intero questo manuale di montaggio prima di montare e utilizzare l'impianto di scarico Akrapovič.**

Gli impianti di scarico Akrapovič devono essere installati solo da professionisti esperti nel montaggio e nel funzionamento di impianti di scarico per motocicli. È necessario seguire le istruzioni contenute in questo manuale per assicurare un'installazione corretta e un utilizzo sicuro dell'impianto di scarico Akrapovič. Akrapovič e/o i suoi partner non possono essere ritenuti responsabili per eventuali danni o lesioni personali (compresi i danni diretti, indiretti o conseguenti) derivanti da un montaggio improprio dell'impianto di scarico Akrapovič o da un suo utilizzo e manutenzione contrari alle istruzioni e alle avvertenze qui contenute.

Se hai delle domande relative al montaggio e/o all'utilizzo corretto dell'impianto di scarico Akrapovič o di questo manuale contatta il tuo partner locale autorizzato di Akrapovič.

Per ulteriori informazioni sugli impianti di scarico Akrapovič visita il sito ufficiale di Akrapovič:  
<http://www.akrapovic.com>

## **INFORMAZIONI GENERALI**

La tua sicurezza è la nostra priorità. Guida la tua moto responsabilmente, con prudenza e rispettando sempre le norme locali sul traffico.

Tutte le dichiarazioni rese sulla conformità dell'impianto di scarico riguardano l'impianto di scarico così come viene fornito. Le modifiche all'impianto di scarico Akrapovič o il montaggio, l'utilizzo o la manutenzione impropri dello stesso, effettuati non seguendo questo Manuale di montaggio, possono provocare gravi danni all'impianto di scarico e/o al motore e anche lesioni personali, e possono compromettere la conformità dell'impianto di scarico con i requisiti di legge, come quelli riguardanti le emissioni di gas di scarico e/o acustiche (ad esempio, la moto potrebbe non essere più idonea alla circolazione su strade pubbliche), come anche la copertura in garanzia.

L'impianto di scarico può essere utilizzato solo conformemente con le leggi e i regolamenti in vigore, inclusi, ove applicabili, quelli statali e federali.

I danni causati da montaggio, utilizzo e manutenzione impropri dell'impianto di scarico Akrapovič non sono coperti dalla garanzia Akrapovič. Per le condizioni della nostra garanzia si prega di consultare la garanzia allegata.

Le specifiche tecniche degli impianti di scarico Akrapovič e dei prodotti complementari sono soggette a modifica senza preavviso.

## **AVVISO RELATIVO AL COPYRIGHT E AGLI ALTRI DIRITTI**

Il marchio Akrapovič, inclusi il logo e gli emblemi aziendali, sono soggetti ai diritti d'autore e di marchio di Akrapovič, dei suoi licenziatari o di terzi autorizzati ad utilizzarli.

Qualsiasi riproduzione, manipolazione tecnica o altra di altro genere, traduzione o un altro uso dei diritti d'autore e/o di marchio qui contenuti è vietata senza il preventivo consenso scritto di Akrapovič. Lo stesso si applica particolarmente all'intero contenuto di questo manuale e/o di qualsiasi delle sue parti, inclusi, in modo non limitativo, le specifiche tecniche, le istruzioni, i grafici, le fotografie, ecc. contenuti nel presente manuale.

La forma dell'impianto di scarico è protetta dal disegno comunitario registrato num. RCD002747329-0001.

Akrapovič prende in seria considerazione tutti i casi di violazione del copyright e degli altri diritti. Se per qualsiasi motivo ritieni che il tuo impianto di scarico non sia un prodotto originale Akrapovič ti preghiamo di contattare i nostri partner locali o direttamente Akrapovič all'indirizzo [info@akrapovic.com](mailto:info@akrapovic.com).

## AVVISO SULLA SICUREZZA E CONFORMITÀ: SI PREGA DI LEGGERE ATTENTAMENTE

**PRIMA DI RIMUOVERE L'IMPIANTO DI SCARICO DI SERIE E DI INIZIARE IL MONTAGGIO DEL TUO NUOVO IMPIANTO AKRAPOVIČ TI PREGHIAMO DI VERIFICARE TUTTE LE VOCI INDICATE DI SEGUITO:**

- QUESTO MANUALE È SPECIFICO PER IL TIPO DI MOTO INDICATO IN COPERTINA, PER IL QUALE È STATO PROGETTATO. LE PROCEDURE DI MONTAGGIO POSSONO VARIARE IN BASE AL TIPO DI MOTO. SI PREGA DI VERIFICARE CHE **L'IMPIANTO DI SCARICO AKRAPOVIČ E QUESTO MANUALE DI MONTAGGIO CORRISPONDANO AL TUO TIPO DI MOTO.**
- DURANTE L'UTILIZZO E SUCCESSIVAMENTE L'IMPIANTO DI SCARICO PUÒ DIVENTARE ESTREMAMENTE CALDO. EVITARE DI TOCCARE L'IMPIANTO DI SCARICO FINCHÉ NON SI SIA COMPLETAMENTE RAFFREDDATO. **PRIMA DI INIZIARE IL MONTAGGIO ATTENDERE CHE IL MOTORE E LO SCARICO SI SIANO RAFFREDDATI.**
- ACCERTATI CHE LA MOTO SIA **FISSATA SALDAMENTE PER PREVENIRE IL RIBALTAMENTO E DANNI A TE STESSO E AD ALTRI O ALLA MOTO.**
- TI PREGHIAMO DI CONTROLLARE I COMPONENTI CHE HAI RICEVUTO CON L'ELENCO DISPONIBILE SUL NOSTRO SITO WEB (SI PREGA DI UTILIZZARE IL CODICE QR RIPORTATO IN COPERTINA O DI CERCARE LA "VISUALIZZAZIONE SCHEMATICA" NELLA RISPETTIVA PAGINA DEL PRODOTTO SU [WWW.AKRAPOVIC.COM](http://WWW.AKRAPOVIC.COM)). ACCERTATI DI AVERE **TUTTI I COMPONENTI NECESSARI PER IL MONTAGGIO** DEL TUO NUOVO IMPIANTO DI SCARICO AKRAPOVIČ. SE DOVESSE MANCARE UNO QUALSIASI DEI COMPONENTI SI PREGA DI NON PROCEDERE CON LO SMONTAGGIO DELL'IMPIANTO DI SCARICO DI SERIE/MONTAGGIO DELL'IMPIANTO DI SCARICO AKRAPOVIČ E DI CONTATTARE IL RIVENDITORE DOVE È STATO ACQUISTATO L'IMPIANTO DI SCARICO AKRAPOVIČ.
- **CONTROLLARE SEMPRE L'ALTEZZA DA TERRA DELLA TUA MOTO.** PER GLI UTENTI AVANZATI, DOVE SIA POSSIBILE, CONSIGLIAMO DI CONTROLLARE LE IMPOSTAZIONI DELLA MOLLA DI PRECARICO DELLA MOTO PER MIGLIORARE L'ALTEZZA DA TERRA.
- IL SILENZIATORE DI OGNI IMPIANTO DI SCARICO HA IL SUO NUMERO DI SERIE UNICO CHE IDENTIFICA L'AUTENTICITÀ DEL PRODOTTO. IL NUMERO DI SERIE SI TROVA ALL'INTERNO DEL COLLETTORE DI ENTRATA DEL SILENZIATORE. SI PREGA DI CONSULTARE LA FIGURA DI SEGUITO. TI PREGHIAMO DI VERIFICARE CHE IL TUO IMPIANTO DI SCARICO SIA UN PRODOTTO ORIGINALE AKRAPOVIČ. IN CASO DI DUBBI SI PREGA DI CONTATTARE IL RIVENDITORE DOVE È STATO ACQUISTATO L'IMPIANTO DI SCARICO O I PARTNER DI AKRAPOVIČ. QUESTO MANUALE, QUALSIASI CERTIFICATO E LA GARANZIA DI AKRAPOVIČ SI RIFERISCONO SOLO AL PRODOTTO ORIGINALE.



POSIZIONE DEL NUMERO DI SERIE

## AVVISO SUI LIVELLI ACUSTICI E DI EMISSIONI

### Avviso generale

I prodotti Akrapovič sono distribuiti a livello mondiale e né Akrapovič d.d. né alcuna delle sue controllate rilasciano alcuna dichiarazione di conformità degli impianti di scarico con le leggi di qualsiasi giurisdizione in materia di emissioni di gas di scarico e/o acustiche e in materia di etichettatura. Gli acquirenti sono completamente responsabili di informarsi sulle leggi vigenti nel luogo dove intendono usare i prodotti e di rispettarle.

Sebbene determinare la conformità alle leggi di un paese specifico dei prodotti di Akrapovič sia responsabilità dell'utente nella sezione del nostro sito web dedicata ai prodotti si trovano alcune indicazioni di massima sulla conformità del tuo impianto di scarico Akrapovič a diversi requisiti di legge (si prega di utilizzare il codice QR riportato in copertina o di cercare la rispettiva pagina del prodotto su [www.akrapovic.com](http://www.akrapovic.com)). Per le omologazioni EC ed ECE si prega di consultare il certificato allegato al prodotto.

### AVVISO PER GLI STATI UNITI

Alcuni stati degli Stati Uniti e il governo federale degli Stati Uniti hanno delle leggi che regolano l'utilizzo di componenti e impianti di scarico commerciali, soprattutto perché questi componenti o impianti modificano, rimuovono o sostituiscono il catalizzatore di serie. Ti preghiamo di consultare le leggi adeguate in materia nella tua zona prima di montare un componente o un impianto commerciale sul tuo veicolo per garantire la conformità con tutte le leggi vigenti. Né Akrapovič d.d. né alcuna delle sue affiliate o rivenditori di componenti o impianti rilasciano alcuna dichiarazione di conformità dei loro componenti o impianti con le suddette leggi.

### AVVISO PER LA CALIFORNIA

Le leggi della California proibiscono l'utilizzo di qualsiasi componente o impianto di scarico aftermarket che modifichi, rimuova o sostituisca il catalizzatore di serie, a meno che il CARB non abbia emesso un'ordinanza esecutiva per tale componente o impianto o a meno che il componente o l'impianto ne sia esentato perché utilizzato solo su veicoli da corsa su circuiti chiusi. Né Akrapovič d.d. né alcuna delle sue affiliate rilascia alcuna dichiarazione che alcuno dei suoi componenti o impianti abbia ricevuto tale ordinanza esecutiva o che alcuno dei suoi componenti o impianti sia conforme all'esenzione per i veicoli da corsa. Gli acquirenti sono completamente responsabili riguardo all'informarsi sulle leggi vigenti in California e di rispettarle.

### NOTA GENERALE

Le fotografie e le altre illustrazioni di questo manuale sono simboliche e hanno lo scopo di rappresentare i singoli passi necessari per un montaggio e un utilizzo corretti, nonché di fornire una panoramica generale. I componenti effettivi dell'impianto di scarico Akrapovič possono non corrispondere esattamente alle fotografie e alle altre illustrazioni.

### SIMBOLI

I seguenti simboli sono utilizzati in queste istruzioni di montaggio:



**UTENSILI E DISPOSITIVI DI PROTEZIONE RICHIESTI**



**COPPIA DI SERRAGGIO**



**LUBRIFICAZIONE**



**SERRARE A MANO**



**SUGGERIMENTOPERL'INSTALLAZIONE**



**ATTENZIONE O IMPORTANTE**

#### UTILIZZO DEL SIGILLANTE PER BULLONI



Applicare 3 o 4 piccole gocce di sigillante per bulloni sulle filettature pulite e sgrassate prima di serrare i bulloni.

**AVVERTENZA! Evitare il contatto con la pelle, gli occhi o le mucose. Non inalare i vapori. Tenere fuori dalla portata dei bambini.**



#### UTILIZZO DELLA PASTA ANTIGRIPPANTE SENZA PIOMBO A BASE DI RAME (tubetto nero)

Fornisce protezione di lunga durata e senza problemi contro il grippaggio, la corrosione e la ruggine di bulloni, attacchi filettati, dadi, giunti, ecc. Protegge inoltre da vibrazioni, usura e impatti.

**AVVERTENZA! Evitare il contatto con gli occhi. Tenere fuori dalla portata dei bambini.**



#### UTILIZZO DEL GRASSO ANTIGRIPPANTE (tubetto bianco)

Previene il grippaggio, la corrosione e l'usura eccessiva tra i componenti in titanio del tuo impianto di scarico.

**AVVERTENZA! Evitare il contatto con gli occhi. Tenere fuori dalla portata dei bambini.**

#### Utensili e attrezzi



- Chiave a T da 8 mm
- Chiave a T da 10 mm
- Chiave a T da 12 mm
- Chiave a T da 13 mm
- Chiave a T girevole da 12 mm
- Chiave a T esagonale da 4 mm
- Chiave a T esagonale da 5 mm
- Chiave a T esagonale da 6 mm
- Chiave universale da 10 mm
- Chiave universale da 12 mm
- Chiave universale da 14 mm
- Tiramolle
- Cacciavite a croce piccolo

## ELENCO DEI COMPONENTI

Nella scatola devono trovarsi i seguenti componenti:

- Manuale di montaggio
- Certificato di omologazione/ documentazione di conformità, se applicabile
- Garanzia
- Materiale di montaggio
- Silenziatore e tubi

L'elenco dettagliato dei componenti è disponibile sul sito web di Akrapovič (si prega di utilizzare il codice QR riportato in copertina o di cercare la "Visualizzazione schematica" nella rispettiva pagina del prodotto su [www.akrapovic.com](http://www.akrapovic.com)).

## RIMOZIONE DELL'IMPIANTO DI SCARICO DI SERIE:

La procedura di smontaggio dell'impianto di scarico di serie può variare in base all'impianto esistente. Si prega di seguire le istruzioni del produttore dell'impianto di scarico di serie per il suo smontaggio.

Se per qualsiasi motivo si decide di fare altrimenti, si prega di notare che qualsiasi informazione qui fornita al riguardo deve considerarsi di carattere generale e a titolo esclusivamente informativo. Akrapovič non si assume alcuna responsabilità per quanto riguarda lo smontaggio dell'impianto di scarico di serie, la copertura in garanzia del suddetto impianto o veicolo o l'idoneità per un loro utilizzo futuro.

**Se il tuo impianto di scarico Akrapovič non può essere utilizzato in alcune strade o in determinate condizioni, ti preghiamo di conservare l'impianto di serie o un altro impianto che sia possibile utilizzare legalmente in tali circostanze.**

**RIMOZIONE DELL'IMPIANTO DI SCARICO DI SERIE:**

1. Mettere la moto sul cavalletto laterale; noi consigliamo di utilizzare un cavalletto da corsa. Accertarsi che la superficie sia solida e in piano.
2. Sbloccare e rimuovere la sella del passeggero (F 01).
3. Svitare e rimuovere la sella del conducente (F 02)
4. Svitare i bulloni e rimuovere gli scudi termici degli scarichi originali (F 03).
5. Svitare il bullone e rimuovere i fissaggi di plastica della carenatura della sella (F 04, 05, 06, 07, 08).
6. Sganciare il cavo per il blocco/sblocco della sella e rimuovere la carenatura della sella (F 09).
7. Svitare e rimuovere lo scudo termico del tubo di collegamento originale e sganciare la linea del freno (F 10, 11).
8. Svitare il bullone della fascia metallica del tubo di collegamento (F 12), il bullone della staffa di fissaggio del silenziatore e rimuovere il silenziatore.
9. Ripetere la procedura per entrambi i lati della moto (F 13, 14).
10. Scollegare il conduttore dell'interruttore dello stop (F 15).
11. Svitare i bulloni della staffa poggiapiedi del conducente.
- ! **IMPORTANTE: non scollegare il tubo del liquido dei freni! (F 16, 17).**
12. Svitare e rimuovere la sonda lambda (F 18).
- ! **IMPORTANTE: accertarsi di non danneggiare il conduttore elettrico della sonda lambda!**
13. Svitare e rimuovere la fascia metallica al giunto tra il tubo di collegamento di serie e lo scarico (F 19), svitare il bullone della staffa metallica del tubo di collegamento di serie e rimuovere il tubo di collegamento di serie (F 20, 21).
14. Svitare e rimuovere la parte inferiore della carenatura (F 22, 23).
15. Svitare i bulloni e rimuovere i fissaggi in plastica da entrambi i lati della carenatura. Rimuovere parzialmente la carenatura, scollegare le connessioni elettriche degli indicatori di direzione e quindi rimuovere completamente la carenatura (F 24, 25, 26, 27, 28). Ripetere la procedura per entrambi i lati della moto.
- ! **IMPORTANTE: durante la procedura di rimozione della carenatura prestare attenzione a non danneggiare le connessioni elettriche degli indicatori di direzione!**
16. Svitare il bullone della staffa di fissaggio al telaio del gruppo collettore/scarico (F 29). Svitare il bullone della staffa di fissaggio del radiatore e rimuovere leggermente il radiatore.
- ! **IMPORTANTE: non scollegare i tubi del sistema di raffreddamento!**
17. Accertarsi di non danneggiare le alette di raffreddamento (F 30).
18. Svitare i dadi delle flange dei tubi di scarico e rimuovere i tubi di scarico originali; accertarsi di non danneggiare le alette di raffreddamento (F 31, 32).



## MONTAGGIO DEGLI IMPIANTI DI SCARICO AKRAPOVIČ RACING O EVOLUTION:

1. Montare i manicotti insieme alle flange e alle molle; accertarsi che siano correttamente orientati e che i fori per agganciare le molle siano allineati con gli anelli dei tubi di scarico; serrare a mano le flange; accertarsi di non danneggiare le alette di raffreddamento (F 33, 34).
2. Inserire correttamente i tubi di scarico e agganciare le molle; accertarsi di non danneggiare le alette di raffreddamento (F 35, 36).  
**! IMPORTANTE: accertarsi che le molle spingano del tutto gli scarichi nei manicotti – se necessario utilizzare un martello di gomma per spingere i componenti in posizione!**
3. Infilare i collettori sui tubi di scarico e agganciare le molle (F 37, 38). Solo per gli scarichi Evolution: rivestire l'interno delle boccole di ingresso dei collettori in titanio con il grasso ceramico antigrippante Akrapovič (tubetto bianco).  
**! IMPORTANTE: accertarsi che le molle spingano del tutto i collettori sugli scarichi – se necessario utilizzare un martello di gomma per spingere i componenti in posizione!**
4. Riposizionare la staffa del tubo di collegamento originale sul tubo di collegamento Akrapovič utilizzando il bullone e la rondella originali; serrare il bullone alla coppia specificata (F 37, 38).
5. Riposizionare lo scudo termico originale in alluminio sul tubo di collegamento Akrapovič utilizzando i distanziali originali e i bulloni Akrapovič da 12 mm; serrare i bulloni alla coppia specificata (F 41, 42, 43).
6. Se dovesse toccare il tubo di collegamento, piegare leggermente lo scudo termico originale in alluminio (F 44).
7. Reindirizzare il conduttore elettrico della sonda lambda (come mostrato in figura) per permettere il montaggio corretto della sonda sul tubo di collegamento Akrapovič.  
**! IMPORTANTE: accertarsi che il conduttore elettrico della sonda lambda non tocchi le parti calde o in movimento della moto! (F 45).**
8. Serrare la sonda lambda; durante la procedura accertarsi di non danneggiare il conduttore elettrico.  
**! IMPORTANTE: ingrassare solo le filettature della sonda lambda con la pasta antigrippante Akrapovič senza piombo a base di rame (tubetto nero)! (F 46).**
9. Infilare il tubo di collegamento sui collettori e agganciare le molle. Solo per gli scarichi Evolution: rivestire l'interno delle boccole di ingresso del tubo di collegamento in titanio con il grasso ceramico antigrippante Akrapovič (tubetto bianco).  
**! IMPORTANTE: accertarsi che le molle spingano del tutto il tubo di collegamento nei collettori – se necessario utilizzare un martello di gomma per spingere i componenti in posizione! (F 47, 48).**
10. Serrare a mano la staffa del tubo di collegamento originale utilizzando il bullone di serie e riposizionare la staffa poggiapiedi del conducente, la linea dei freni e riconnettere l'interruttore dello stop posteriore in ordine inverso rispetto a quello di rimozione.(F 49, 50, 51).
11. Serrare le flange e serrare la staffa al radiatore (F 52, 53).  
**! IMPORTANTE: durante questa procedura accertarsi di non danneggiare le alette di raffreddamento del radiatore o qualsiasi altro componente della moto!**
12. Ricollegare i connettori elettrici degli indicatori di direzione e rimontare tutte le carenature in ordine inverso rispetto a quello di rimozione (F 54, 55).  
**! IMPORTANTE: accertarsi di riconnettere tutti i conduttori elettrici che sono stati scollegati durante il montaggio.**
13. Posizionare correttamente le fasce in fibra di carbonio e infilarle sui silenziatori come mostrato nelle figure.  
**! IMPORTANTE: allargare la fascia un po' di più rispetto al diametro del fodero del silenziatore – non graffiare il fodero del silenziatore! (F 56, 57)**
14. Posizionare correttamente e montare gli scudi termici in fibra di carbonio Akrapovič sui tubi di collegamento; accertarsi che le rondelle distanziatrici termoresistenti siano montate correttamente (F 58, 59, 60).
15. Rimuovere il collare in metallo di serie e inserire la staffa supplementare Akrapovič del silenziatore, in alluminio, sulla staffa di fissaggio al telaio – utilizzare il bullone e la rondella forniti con il kit di Akrapovič. Aspettare prima di stringere del tutto. Accertarsi che tutte le parti supplementari del kit di Akrapovič siano state montate correttamente (F 61, 62, 63). Ripetere la procedura per entrambi i lati della moto.
16. Posizionare correttamente i silenziatori e infilarli sui tubi di collegamento, lati di scarico. (F 64).
17. Solo per gli scarichi Evolution: rivestire l'interno delle boccole di ingresso dei silenziatori con il grasso ceramico antigrippante di Akrapovič (tubetto bianco). Posizionare e agganciare le molle (F 65).
18. Serrare a mano le fasce del silenziatore alla staffa Akrapovič in alluminio, utilizzando i bulloni e le rondelle Akrapovič (diametro 15 mm). Allineare i silenziatori in base alla moto e serrare i bulloni delle fasce dei silenziatori Akrapovič, delle staffe del silenziatore e la staffa di serie del tubo di collegamento (F 66, 67, 68, 69). Accertarsi che il tubo di collegamento o i silenziatori non tocchino il telaio o altre parti della moto.
19. Rimontare la carenatura della sella e le selle in ordine inverso rispetto a quello di rimozione (F 70, 71, 72, 73).
20. Posizione degli impianti di scarico Akrapovič RACING o EVOLUTION correttamente montati (F 74).

## INSTALLAZIONE FINALE E MANUTENZIONE:

A montaggio terminato eliminare le macchie di grasso da tutte le superfici dell'impianto di scarico. Questo evita che le macchie brucino sulla superficie. Non utilizzare detergenti chimici aggressivi che potrebbero danneggiare la superficie o l'adesivo.

1. Silenziatore – rivestimento in titanio: spruzzare su un panno morbido lubrificante multiuso spray (WD-40 o equivalente)\*.
2. Silenziatore – rivestimento in fibra di carbonio: spruzzare su un panno morbido asciutto detergente multiuso a schiuma, quindi asciugare con un panno morbido asciutto.
3. Silenziatore – fondello in fibra di carbonio: spruzzare su un panno morbido asciutto detergente multiuso a schiuma, quindi asciugare con un panno morbido asciutto.
4. Silenzianti e componenti verniciati: spruzzare su un panno morbido asciutto detergente multiuso a schiuma, quindi asciugare con un panno morbido asciutto.
5. Silenzianti e componenti cromate: spruzzare su un panno morbido asciutto detergente multiuso a schiuma, quindi asciugare con un panno morbido asciutto.
6. Tubi in acciaio: spruzzare spray per contatti su un panno morbido, quindi asciugare con un panno morbido asciutto.
7. Tubi in titanio: spruzzare lubrificante multiuso spray (WD-40 o equivalente)\* su un panno morbido.

\*WD-40® è un marchio registrato della WD-40.

**Accertarsi periodicamente che i bulloni e le molle siano sufficientemente serrati.**



**IMPORTANTE: accertarsi che tutti i bulloni siano sufficientemente serrati. Se l'impianto di scarico dovesse toccare la scocca o altre parti, ripetere la regolazione dell'impianto di scarico o contattare il rivenditore autorizzato!**



**ATTENZIONE: dopo che il motore è stato acceso per 30 minuti, serrare di nuovo i bulloni dello scudo termico in fibra di carbonio Akrapovič!**



**SUGGERIMENTO PER L'INSTALLAZIONE: DOPO LA SOSTITUZIONE È NORMALE CHE DAL SILENZIATORE ESCA FUMO BIANCO PER I PRIMI 100 KM.**



**SUGGERIMENTO PER L'INSTALLAZIONE: A CAUSA DELLE ALTE TEMPERATURE È NORMALE CHE IL COLORE DELL'IMPIANTO DI SCARICO SUBISCA DELLE VARIAZIONI.**



**ATTENZIONE: ALLA PRIMA ACCENSIONE NON STARE DIETRO AL SILENZIATORE.**



**IMPORTANTE: NON UTILIZZARE DETERGENTI PER GOMME AUTO O ALTRI DETERGENTI CHE CONTENGONO ADDITIVI ACIDI PER PULIRE L'IMPIANTO DI SCARICO AKRAPOVIČ.**

## RISOLUZIONE PROBLEMI:

Problema	Possibile causa	Soluzione
I gas di scarico escono dalle fasce di collegamento tra silenziatore e tubi	fascia allentata	serrare la fascia alla coppia specificata
	i componenti non sono sufficientemente connessi	spingi i componenti l'uno verso l'altro e serra la fascia alla coppia specificata





## Instructions d'installation

Système d'échappement d'Akrapovič  
**Racing** et **Evolution**  
pour la  
**Yamaha YZF-R1**



Nous vous félicitons pour l'achat du système d'échappement de la compagnie Akrapovič. Le système d'échappement d'Akrapovič est un produit fabriqué par la compagnie Akrapovič d.d., Malo Hudo 8a, 1295 Ivančna Gorica, Slovénie (« Akrapovič »).

**Veillez lire entièrement et attentivement ce manuel d'installation avant d'installer et d'utiliser le système d'échappement d'Akrapovič.**

Le système d'échappement d'Akrapovič ne doit être installé que par des personnes spécialisées en matière d'installation et de fonctionnement des systèmes d'échappement des motos. Les instructions fournies dans ce manuel doivent être respectées pour garantir une bonne installation et une utilisation en toute sécurité du système d'échappement d'Akrapovič. Akrapovič et / ou ses partenaires ne sauront être tenus pour responsables de tout dommage ou blessure (y compris dommages directs, indirects ou consécutifs) découlant d'une installation inappropriée du système d'échappement d'Akrapovič, d'une utilisation et d'un entretien contraires aux instructions et aux avertissements ci-inclus.

En cas de questions concernant l'installation et / ou la bonne utilisation du système d'échappement d'Akrapovič ou de ce manuel, veuillez contacter votre partenaire local Akrapovič.

Pour plus d'informations sur les systèmes d'échappement d'Akrapovič, veuillez consulter le site Web officiel de la compagnie Akrapovič sur :  
<http://www.akrapovic.com>

## **INFORMATIONS GÉNÉRALES**

Votre sécurité est notre priorité. Veuillez conduire votre moto de façon responsable et prudente, et toujours respecter les règles de circulation locales.

Toutes les déclarations concernant la conformité du système d'échappement sont faites par rapport au système d'échappement « en l'état ». Toute modification du système d'échappement d'Akrapovič ou son installation, son utilisation ou son entretien inapproprié ne respectant pas ce manuel d'installation, peuvent entraîner de graves dommages au système d'échappement et / ou au moteur, ainsi que des blessures, et peuvent affecter la conformité du système d'échappement aux exigences légales, telles que les émissions atmosphériques / acoustiques du système d'échappement (par exemple, la moto ne peut plus être utilisé sur un réseau routier public), ainsi que la couverture de la garantie.

Le système d'échappement ne peut être utilisé que conformément à la législation et à la réglementation pertinentes, notamment nationales et fédérales, le cas échéant.

Les dommages causés par une installation, une utilisation et un entretien inappropriés du système d'échappement d'Akrapovič ne sont pas couverts par la garantie d'Akrapovič. Veuillez vous reporter à la garantie ci-jointe pour voir nos conditions de garantie.

Les spécifications techniques des systèmes d'échappement Akrapovič et des produits associés peuvent être modifiées sans préavis.

## **COPYRIGHT ET AVIS RELATIF AUX AUTRES DROITS**

La marque Akrapovič, y compris les logos et les emblèmes corporatifs, sont soumis au copyright, ainsi qu'aux droits de marque d'Akrapovič, ses concédants de licence ou des tiers autorisant Akrapovič à les utiliser.

Toute reproduction, manipulation technique ou autre, traduction, ou toute autre utilisation du copyright et / ou des droits de marque ci-inclus sont interdites sans l'autorisation écrite préalable explicite d'Akrapovič. Cela vaut également pour l'ensemble du contenu de ce manuel et / ou quelque partie que ce soit, notamment, mais sans s'y limiter, les spécifications techniques, les instructions, les graphiques, les photos, etc. inclus dans ce manuel.

La forme du système d'échappement est protégée sous le N° communautaire d'immatriculation de la conception n° RCD002747329-0001.

Akrapovič prend très au sérieux tous les cas d'infraction du copyright et des autres droits. Si vous avez des raisons à croire que votre système d'échappement n'est pas un produit d'origine Akrapovič, veuillez contactez nos partenaires locaux ou Akrapovič en envoyant un e-mail à [info@akrapovic.com](mailto:info@akrapovic.com).

## AVERTISSEMENT DE SÉCURITÉ ET DE CONFORMITÉ, VEUILLEZ LIRE ATTENTIVEMENT

AVANT D'ENLEVER LE SYSTÈME D'ÉCHAPPEMENT DE SÉRIE ET DE COMMENCER L'INSTALLATION DE VOTRE NOUVEAU SYSTÈME D'ÉCHAPPEMENT D'AKRAPOVIČ, VEUILLEZ VOUS ASSURER QUE TOUS LES ÉLÉMENTS ÉNUMÉRÉS ONT ÉTÉ VÉRIFIÉS :

- CE MANUEL CONCERNE SPÉCIFIQUEMENT LA MOTO INDIQUÉE À LA PREMIÈRE PAGE, POUR LAQUELLE IL A ÉTÉ CONÇU. LES PROCÉDURES D'INSTALLATION VARIENT EN FONCTION DU TYPE DE MOTO. VEUILLEZ VÉRIFIER QUE LE **SYSTÈME D'ÉCHAPPEMENT D'AKRAPOVIČ ET CE MANUEL D'INSTALLATION CORRESPONDENT À VOTRE TYPE DE MOTO.**
- LE SYSTÈME D'ÉCHAPPEMENT PEUT ÊTRE EXTRÊMEMENT CHAUD PENDANT ET APRÈS SON UTILISATION. VEUILLEZ À NE PAS TOUCHER AU SYSTÈME D'ÉCHAPPEMENT JUSQU'À SON REFROIDISSEMENT COMPLET. **LAISSER LE SYSTÈME D'ÉCHAPPEMENT ET LE MOTEUR REFROIDIR AVANT DE COMMENCER L'INSTALLATION.**
- ASSUREZ-VOUS QUE LA MOTO EST **POSITIONNÉE DE FAÇON SÛRE POUR ÉVITER SON RENVERSEMENT**, LES BLESSURES OU L'ENDOMMAGEMENT.
- VEUILLEZ VÉRIFIER LES PIÈCES REÇUES PAR RAPPORT À LA LISTE DES PIÈCES DISPONIBLES SUR NOTRE SITE (VEUILLEZ UTILISER LE CODE QR FIGURANT SUR LA PREMIÈRE PAGE OU CHERCHER LA « VUE SCHÉMATIQUE » QUE VOUS TROUVEREZ SUR LA PAGE CORRESPONDANTE DU PRODUIT SUR [WWW.AKRAPOVIC.COM](http://WWW.AKRAPOVIC.COM)). ASSUREZ-VOUS DE DISPOSER DE **TOUTES LES PIÈCES NÉCESSAIRES POUR L'INSTALLATION** DE VOTRE NOUVEAU SYSTÈME D'ÉCHAPPEMENT D'AKRAPOVIČ. EN CAS DE PIÈCES MANQUANTES, NE DÉINSTALLER PAS VOTRE SYSTÈME D'ÉCHAPPEMENT DE SÉRIE NI NE MONTEZ LE SYSTÈME D'ÉCHAPPEMENT D'AKRAPOVIČ ET CONTACTEZ LE DÉTAILLANT OÙ VOUS AVEZ ACHETÉ LE SYSTÈME D'ÉCHAPPEMENT D'AKRAPOVIČ.
- **SÉCURISEZ TOUJOURS LA GARDE AU SOL DE VOTRE MOTO.** POUR LES UTILISATEURS AVANCÉS, NOUS VOUS RECOMMANDONS DE VÉRIFIER LES PARAMÈTRES DE PRÉCHARGE DU RESSORT, AFIN D'OPTIMISER LA GARDE AU SOL DANS LA MESURE DU POSSIBLE.
- CHAQUE SILENCIEUX DU SYSTÈME D'ÉCHAPPEMENT POSSÈDE UN NUMÉRO DE SÉRIE UNIQUE QUI IDENTIFIE L'AUTHENTICITÉ DU PRODUIT. VOUS POUVEZ TROUVER CE NUMÉRO DE SÉRIE SUR LE TUYAU D'ENTRÉE DU SILENCIEUX. REPORTEZ-VOUS À LA FIGURE CI-DESSOUS. VEUILLEZ VÉRIFIER QUE VOTRE SYSTÈME D'ÉCHAPPEMENT EST UN PRODUIT D'ORIGINE D'AKRAPOVIČ. EN CAS DE DOUTE, VEUILLEZ CONTACTER LE REVENDEUR OÙ VOUS AVEZ ACHETÉ LE SYSTÈME D'ÉCHAPPEMENT OU LES PARTENAIRES D'AKRAPOVIČ. CE MANUEL, TOUS LES CERTIFICATS ET LA GARANTIE AKRAPOVIČ NE S'APPLIQUENT QU'AUX PRODUITS D'ORIGINE.



POSITION DU NUMÉRO DE SÉRIE

## AVERTISSEMENTS CONCERNANT LES ÉMISSIONS ET LE BRUIT

### Avertissement général

Puisque les produits d'Akrapovič d.d. sont distribués dans le monde entier, Akrapovič d.d. ou ses filiales ne peuvent pas assurer que le système d'échappement est conforme à la réglementation relative aux émissions atmosphériques et / ou acoustiques ou à la réglementation relative à l'étiquetage de quelle que juridiction que ce soit. Les acheteurs doivent s'informer eux-mêmes sur la réglementation applicable relative à l'utilisation des produits et respecter cette réglementation.

Bien que la conformité légale des produits d'Akrapovič dans un pays donné doit être déterminée par l'utilisateur, vous pouvez trouver quelques lignes directrices essentielles sur la conformité de votre système d'échappement Akrapovič avec plusieurs exigences légales sur la partie relative au produit de notre site Web (veuillez utiliser le code QR figurant sur la première page ou cherchez la page correspondante du produit sur [www.akrapovic.com](http://www.akrapovic.com)). Pour les homologations de type CE et CEE, veuillez vous reporter au certificat joint à votre produit.

### AVERTISSEMENT CONCERNANT LES ÉTATS-UNIS

Divers États américains et le gouvernement fédéral des États-Unis ont des lois individuelles régulant l'utilisation des pièces et des systèmes d'échappement du marché de pièces de rechange, d'autant plus que ces pièces et ces systèmes modifient, retirent ou remplacent les catalyseurs de l'équipement d'origine. Veuillez consulter les lois correspondantes à votre zone avant d'installer une pièce ou un système du marché de pièces de rechange sur votre véhicule pour garantir sa conformité à toutes les lois applicables. Ni Akrapovic d.d., ni aucune de ses filiales ou vendeurs de pièces ou systèmes ne déclarent que leurs pièces ou systèmes sont conformes à ces lois.

### AVERTISSEMENT CONCERNANT LA CALIFORNIE

Les lois de Californie interdisent l'utilisation de toute pièce ou de tout système d'échappement du marché de pièces de rechange modifiant, retirant ou remplaçant les catalyseurs de l'équipement d'origine, à moins que le California Air Resources Board ait délivré un ordre exécutif pour cette partie ou ce système ou à moins que la pièce ou le système soient exclus parce qu'ils ne sont utilisés que sur les véhicules de course dans les circuits fermés. Ni Akrapovic d.d., ni aucune de ses filiales ne déclarent que leurs pièces ou systèmes aient reçu un tel ordre exécutif, ou que leurs pièces ou systèmes sont conformes à l'exemption des véhicules de course. Les acheteurs sont entièrement responsables de s'informer sur les lois applicables en Californie et de respecter ces lois.

### REMARQUE GÉNÉRALE

Les photos et les autres illustrations figurant dans ce manuel sont symboliques et visent à représenter les différentes étapes d'une bonne installation et utilisation, ainsi qu'à offrir un aperçu général. Les composants actuels du système d'échappement d'Akrapovič peuvent ne pas correspondre complètement aux photos et aux autres illustrations.

### SYMBOLES

Les symboles suivants sont utilisés dans ces instructions d'installation :



**OUTILS ET ÉQUIPEMENTS DE PROTECTION REQUIS**



**COUPLE DE SERRAGE**



**LUBRIFICATION**



**SERRAGE MANUEL**



**CONSEIL D'INSTALLATION**



**MISE EN GARDE OU POINT IMPORTANT**

#### UTILISER UN PRODUIT D'ÉTANCHÉITÉ POUR BOULONS



Appliquer 3 à 4 petites gouttes de produit d'étanchéité pour boulons sur les filets nettoyés et dégraissés avant de serrer les boulons.

**AVERTISSEMENT ! Éviter le contact avec la peau, les yeux ou les muqueuses. Ne pas inhaler les vapeurs. Maintenir hors de portée des enfants.**

#### UTILISER UNE PÂTE DE CUIVRE ANTIGRIPPANTE SANS PLOMB (tube noir)



Elle offre une utilisation facile et une protection de longue durée contre le grippage, la corrosion et la rouille des boulons, des extrémités filetées, des écrous, des joints, etc. Elle protège également des vibrations, de l'usure et des impacts.

**AVERTISSEMENT ! Éviter le contact avec les yeux. Maintenir hors de portée des enfants.**

#### UTILISER UNE GRAISSE ANTIGRIPPANTE (tube blanc)



Ceci prévient le grippage, la corrosion et l'usure excessive entre les composants en titane de votre système d'échappement.

**AVERTISSEMENT ! Éviter le contact avec les yeux. Maintenir hors de portée des enfants.**



## Outils et équipements



- Clé de 8 mm avec une poignée en T
- Clé de 10 mm avec une poignée en T
- Clé de 12 mm avec une poignée en T
- Clé de 13 mm avec une poignée en T
- Clé pivotante de 12 mm avec une poignée en T
- Clé hexagonale de 4 mm avec une poignée en T
- Clé hexagonale de 5 mm avec une poignée en T
- Clé hexagonale de 6 mm avec une poignée en T
- Clé mixte de 10 mm
- Clé mixte de 12 mm
- Clé mixte de 14 mm
- Extracteur à ressort
- Petit tournevis cruciforme

## LISTE DE PIÈCES

Les pièces suivantes doivent se trouver dans la boîte :

- Manuel d'installation
- Certificat d'homologation / documents de conformité, le cas échéant
- Garantie
- Matériel de montage
- Silencieux et tuyaux

Une liste détaillée des pièces peut être trouvée sur le site web d'Akrapovič (veuillez utiliser le code QR figurant sur la première page ou chercher la « vue schématique » sur la page correspondante du produit sur [www.akrapovic.com](http://www.akrapovic.com)).

## ENLÈVEMENT DU SYSTÈME D'ÉCHAPPEMENT DE SÉRIE :

La procédure de désinstallation du système d'échappement d'origine peut varier en fonction du système d'échappement existant. Veuillez suivre les instructions du fabricant du système d'échappement d'origine pour le désinstaller.

Si pour une raison quelconque vous en décidez autrement, veuillez tenir compte que toute information ci-incluse fournie à cet égard doit être considérée comme information générale fournie uniquement pour votre confort. Akrapovič décline toute responsabilité quant à la désinstallation de votre système d'échappement existant, la couverture de garantie d'un tel système d'échappement ou véhicule, ou leur future aptitude à l'emploi.

**En cas d'impossibilité d'utilisation de votre système d'échappement Akrapovič sur certaines routes ou dans certaines conditions, veuillez conserver le système de série ou un autre système d'échappement que vous puissiez utiliser légalement dans de telles circonstances.**

**RETRAIT DU SYSTÈME D'ÉCHAPPEMENT DE SÉRIE :**

1. Placez la moto sur une béquille latérale, nous vous recommandons d'utiliser une béquille de course. Assurez-vous que la surface est solide et plane.
2. Déverrouillez et retirez le siège du passager (F 01).
3. Dévissez et retirez le siège du pilote (F 02).
4. Dévissez les boulons et retirez les protections thermiques de silencieux d'origine (F 03).
5. Dévissez le boulon et défaites les attaches en plastique du capot du siège (F 04, 05, 06, 07, 08).
6. Décrochez le câble pour verrouiller/déverrouiller le siège et retirez le capot du siège (F 09).
7. Dévissez et retirez la protection thermique du tuyau de liaison d'origine et décrochez la conduite de frein (F 10, 11).
8. Dévissez le boulon du collier métallique du tuyau de liaison (F 12), le boulon du support de suspension du silencieux, et retirez le silencieux.
9. Réalisez le processus des deux côtés de la moto (F 13, 14).
10. Débranchez le fil de sortie de l'interrupteur d'arrêt (F 15).
11. Dévissez les boulons du support du repose-pied du pilote.
- ! **IMPORTANT : ne débranchez pas le tube du liquide de frein ! (F 16, 17).**
12. Dévissez et retirez la sonde lambda (F 18).
- ! **IMPORTANT : assurez-vous de ne pas endommager le fil de sortie de la sonde lambda !**
13. Dévissez et retirez le collier métallique du raccord tuyau de liaison d'origine/ensemble de l'embase (F 19), dévissez le boulon du support métallique du tuyau de liaison d'origine et retirez le tuyau de liaison d'origine (F 20, 21).
14. Dévissez et retirez la partie inférieure du capot (F 22, 23).
15. Dévissez les boulons et retirez les attaches en plastique du côté gauche et droite du capot. Retirez partiellement le capot, débranchez le connecteur du clignotant, puis retirez complètement le capot (F 24, 25, 26, 27, 28). Répétez la procédure des deux côtés de la moto.
- ! **IMPORTANT : faites attention à ne pas endommager les fils de sortie ou les connecteurs des clignotants au cours du retrait du capot !**
16. Dévissez le boulon du support de suspension du châssis de l'ensemble de l'embase du collecteur (F 29). Dévissez le boulon du support de suspension du refroidisseur à eau et retirez légèrement le refroidisseur.
- ! **IMPORTANT : ne débranchez pas les tuyaux du système de refroidissement !**
17. Assurez-vous de ne pas endommager les ailettes de refroidissement (F 30).
18. Dévissez les écrous des brides des tubes pour collecteurs et retirez les tubes pour collecteurs d'origine ; assurez-vous de ne pas endommager les ailettes de refroidissement (F 31, 32).

## INSTALLATION DU SYSTÈME D'ÉCHAPPEMENT D'AKRAPOVIČ RACING OU EVOLUTION :

1. Installez les manchons avec les brides et les ressorts ; assurez-vous qu'ils sont correctement orientés et que les trous de fixation des ressorts sont alignés par rapport aux boucles sur les tubes pour collecteurs ; serrez manuellement les brides ; assurez-vous de ne pas endommager les ailettes de refroidissement (F 33, 34).
2. Insérez correctement les tubes pour collecteur et fixez les ressorts ; assurez-vous de ne pas endommager les ailettes de refroidissement (F 35, 36).  
**! IMPORTANT : assurez-vous que les ressorts maintiennent entièrement les embases contre les manchons – utilisez un maillet en caoutchouc, si nécessaire, pour insérer les raccords à leur place !**
3. Faites glisser les collecteurs sur les tubes pour collecteurs et fixez les ressorts (F 37, 38). Pour l'échappement Evolution uniquement : enduisez l'intérieur des douilles d'entrée des collecteurs en titane avec de la graisse antigrippante céramique d'Akrapovič (tube blanc).  
**! IMPORTANT : assurez-vous que les ressorts maintiennent entièrement les collecteurs sur les embases – utilisez un maillet en caoutchouc, si nécessaire, pour insérer les raccords à leur place !**
4. Repositionnez le support du tuyau de liaison d'origine sur le tuyau de liaison en option d'Akrapovič à l'aide du boulon et de la rondelle d'origine ; serrez le boulon au couple spécifié (F 37, 38).
5. Repositionnez la protection thermique d'origine en aluminium sur le tuyau de liaison d'Akrapovič à l'aide des entretoises d'origine et des boulons de 12 mm d'Akrapovič ; serrez les boulons au couple spécifié (F 41, 42, 43).
6. Courbez légèrement la protection thermique en aluminium d'origine en cas de contact avec le tuyau de liaison (F 44).
7. Redirigez le fil de sortie de la sonde lambda (tel qu'indiqué sur la figure), afin de permettre d'installer correctement la sonde dans le tuyau de liaison d'Akrapovič.  
**! IMPORTANT : assurez-vous que le fil de sortie de la sonde lambda ne touche pas de parties chaudes ou mobiles de la moto ! (F 45).**
8. Serrez la sonde lambda ; assurez-vous de ne pas endommager le fil de sortie au cours de cette procédure.  
**! IMPORTANT : graissez uniquement le filetage de la sonde lambda à l'aide de pâte de cuivre antigrippante exempte de plomb d'Akrapovič (tube noir) ! (F 46).**
9. Faites glisser le tuyau de liaison sur les collecteurs et fixez les ressorts. Pour l'échappement Evolution uniquement : enduisez l'intérieur des douilles d'entrée du tuyau de liaison en titane avec de la graisse antigrippante céramique d'Akrapovič (tube blanc).  
**! IMPORTANT : assurez-vous que les ressorts maintiennent entièrement le tuyau de liaison sur les collecteurs – utilisez un maillet en caoutchouc, si nécessaire, pour insérer les raccords à leur place ! (F 47, 48).**
10. Serrez manuellement le support d'origine du tuyau de liaison, à l'aide du boulon de série, remettez en place le support du repose-pied du pilote, la conduite de frein et rebranchez l'interrupteur d'arrêt du frein arrière dans l'ordre inverse de leur retrait (F 49, 50, 51).
11. Serrez les brides et serrez le support au refroidisseur à eau (F 52, 53).  
**! IMPORTANT : assurez-vous de ne pas endommager les ailettes de refroidissement du refroidisseur à eau ou toute autre partie de la moto au cours de ce processus !**
12. Rebranchez les connecteurs électriques des clignotants et remettez en place tous les capots dans l'ordre inverse de leur retrait (F 54, 55).  
**! IMPORTANT : veillez à rebrancher tous les fils de sorties ayant été débranchés au cours de l'installation !**
13. Positionnez correctement les colliers en fibre de carbone et faites-les glisser sur les silencieux tel qu'indiqué sur les figures.  
**! IMPORTANT : ouvrez le collier un peu plus que le diamètre du manchon extérieur du silencieux – ne l'éraflez pas le long du manchon extérieur du silencieux ! (F 56, 57)**
14. Positionnez correctement et installez les protections thermiques en fibre de carbone d'Akrapovič sur les tuyaux de liaison ; assurez-vous que les rondelles résistantes à la chaleur / d'écartement sont bien installées (F 58, 59, 60).
15. Retirez le collier métallique d'origine et insérez le support de silencieux supplémentaire en aluminium d'Akrapovič au support de suspension du châssis – utilisez le boulon et la rondelle fournis dans le kit d'Akrapovič. Ne les serrez pas complètement. Assurez-vous que le reste des pièces du kit d'Akrapovič est bien installé (F 61, 62, 63). Répétez la procédure des deux côtés de la moto.
16. Positionnez correctement les silencieux et faites-les glisser du côté de la sortie des tuyaux de liaison (F 64).
17. Pour l'échappement Evolution uniquement : enduisez l'intérieur de l'entrée des silencieux avec de la graisse antigrippante céramique d'Akrapovič (tube blanc). Positionnez et fixez les ressorts (F 65).
18. Serrez manuellement les colliers de silencieux au support de silencieux en aluminium d'Akrapovič, à l'aide des boulons et des rondelles d'Akrapovič (diam. 15 mm). Alignez les silencieux par rapport à la moto et serrez les boulons des colliers de silencieux d'Akrapovič, des supports de silencieux et du support de série du tuyau de liaison (F 66, 67, 68, 69). Assurez-vous que le tuyau de liaison ou les silencieux ne touchent pas le cadre ni d'autres parties de la moto.
19. Montez le carénage des sièges et les sièges dans l'ordre inverse de leur retrait (F 70, 71, 72, 73).
20. Position d'installation correcte du système RACING ou EVOLUTION d'Akrapovič (F 74).

## INSTALLATION FINALE ET ENTRETIEN :

Nettoyez les taches de graisse de toutes les surfaces du système d'échappement, lorsque l'installation est terminée. En nettoyant les taches, vous éviterez qu'elles brûlent sur la surface. N'utilisez pas de nettoyeurs chimiques agressifs, car ils peuvent endommager la surface ou l'étiquette.

1. Silencieux - manchon extérieur en titane : utilisez un chiffon doux mouillé d'un lubrifiant en vaporisateur multi-usages (WD-40 ou équivalent)\*.
2. Silencieux - manchon extérieur en fibre de carbone : utilisez un chiffon doux et sec, mouillé d'un nettoyant en mousse tout usage, puis essuyez avec un chiffon doux et sec.
3. Silencieux - capuchon de sortie en fibre de carbone : utilisez un chiffon doux et sec, mouillé d'un nettoyant en mousse tout usage, puis essuyez avec un chiffon doux et sec.
4. Silencieux et pièces peints - utilisez un chiffon doux et sec, mouillé d'un nettoyant en mousse tout usage, puis essuyez avec un chiffon doux et sec.
5. Silencieux et pièces chromés : utilisez un chiffon doux mouillé d'un nettoyant en mousse tout usage, puis essuyez avec un chiffon doux et sec.
6. Tuyaux en inox : utilisez un chiffon doux mouillé d'un nettoyant de contact, puis essuyez avec un chiffon doux et sec.
7. Tuyaux en titane : utilisez un chiffon doux mouillé d'un lubrifiant en vaporisateur multi-usages (WD-40 ou équivalent)\*.

\*WD-40® est une marque de la société WD-40.

**Assurez-vous périodiquement que tous les boulons et tous les ressorts sont suffisamment serrés.**



**IMPORTANT : assurez-vous que tous les boulons sont suffisamment serrés. En cas de contact entre le système d'échappement et le capot ou des autres pièces, répétez le réglage du système d'échappement ou contactez votre concessionnaire agréé !**



**ATTENTION : après avoir mis en marche le moteur pendant 30 minutes, resserrez les boulons de la protection thermique d'Akrapovič en fibre de carbone !**



**CONSEIL D'INSTALLATION : IL EST NORMAL QUE LA FUMÉE BLANCHE SORTE DU SILENCIEUX DURANT LES 100 PREMIERS KM APRÈS LE REMPLACEMENT.**



**CONSEIL D'INSTALLATION : LE SYSTÈME D'ÉCHAPPEMENT PEUT CHANGER DE COULEUR EN RAISON DES TEMPÉRATURES ÉLEVÉES.**



**ATTENTION : NE RESTEZ PAS DERRIÈRE LE SILENCIEUX LORS DE LA PREMIÈRE UTILISATION.**



**IMPORTANT : N'UTILISEZ PAS DE NETTOYANTS DESTINÉS AUX ROUES D'AUTOMOBILES OU DE PRODUITS DE NETTOYAGE CONTENANT DES ADDITIFS ACIDIQUES POUR NETTOYER LES SYSTÈMES D'ÉCHAPPEMENT D'AKRAPOVIČ.**

## DÉPANNAGE :

Problème	Cause possible	Solution
Fuites du gaz d'échappement du silencieux / raccordements du collier du tuyau	collier desserré	resserrer le collier au couple spécifié
	le raccord n'est pas complètement serré	mettez la connexion en place et serrer le collier au couple spécifié





## Instrucciones de montaje

Sistema de escape Akrapovič  
**Racing y Evolution**  
para el modelo  
**Yamaha YZF-R1**



Enhorabuena, ha adquirido el sistema de escape Akrapovič. El sistema de escape Akrapovič es un producto de Akrapovič d.d., Malo Hudo 8a, 1295 Ivančna Gorica, Eslovenia («Akrapovič»).

**Por favor lea este manual de instrucciones atentamente antes de empezar con el montaje y el uso del sistema de escape Akrapovič.**

El sistema de escape Akrapovič sólo deberá ser montado por técnicos cualificados con experiencia en montaje y funcionamiento de sistemas de escape para motocicletas. Siga estrictamente las instrucciones contenidas en este manual para garantizar un correcto montaje y un uso seguro del sistema de escape Akrapovič. Akrapovič y/o sus socios no se harán responsables de ningún daño material o personal (incluidos daños directos, indirectos o perjuicios) acaecido por un montaje incorrecto o un uso indebido del sistema de escape Akrapovič, contrario a las instrucciones y advertencias contenidas en este manual.

En caso de dudas o preguntas respecto al montaje y/o el buen uso de los sistemas de escape Akrapovič o a estas instrucciones, contacte con el distribuidor oficial de Akrapovič en su localidad.

Para más información sobre los sistemas de escape Akrapovič, visite la página oficial de Akrapovič:  
<http://www.akrapovic.com>

## INFORMACIÓN GENERAL

Su seguridad es nuestra máxima prioridad. Por favor conduzca con responsabilidad, seguridad y obedezca siempre a las normas generales de tráfico.

Todas las declaraciones de conformidad de los sistemas de escape hacen referencia a los sistemas de escape «en su versión actual». Cualquier modificación en el sistema de escape Akrapovič o montaje indebido que no siga las instrucciones de montaje contenidas en este manual podría provocar serios daños materiales al sistema de escape y/o al motor, así como daños personales, y podrá afectar a la conformidad legal de los sistemas de escape, tales como las emisiones aéreas y/o acústicas del sistema de escape (p. ej. prohibición de utilizar la moto en la vía pública), así como a la cobertura de la garantía.

El sistema de escape se podrá utilizar únicamente en cumplimiento con la legislación y normativas vigentes, incluidas las leyes estatales y federales, donde sean aplicables.

Los daños causados por un montaje, un uso o un mantenimiento indebido del sistema de escape Akrapovič no están cubiertos por la garantía de Akrapovič. Por favor consulte la garantía adjunta para comprobar los términos de nuestra garantía.

Las especificaciones técnicas de los sistemas de escape de Akrapovič y productos afines a ellos están sujetos a cambios sin previo aviso.

## DERECHOS DE AUTOR Y AVISOS SOBRE OTROS DERECHOS

La marca comercial Akrapovič, incluidos sus logos e imagen corporativa, están protegidos por los derechos de autor y propiedad intelectual de la marca Akrapovič. Están por tanto sujetos a la autorización de Akrapovič para uso de la licencia por parte de terceros.

Cualquier tipo de reproducción, manipulación técnica o de otra índole, traducción u otro tipo de uso de los derechos de autor y/o propiedad de la marca contenida en este manual queda terminantemente prohibida sin el consentimiento expreso por escrito por parte de Akrapovič. Lo mismo es aplicable al completo contenido de este manual y/o a cualquiera de sus partes, incluidas aunque no limitado a ellas, las especificaciones técnicas, instrucciones, gráficos, fotografías, etc.

La forma del sistema de escape está protegida por el registro de diseños y modelos comunitarios nº RCD002747329-0001.

Akrapovič se toma muy en serio todas las infracciones que atentan contra los derechos de autor y propiedad intelectual. En caso de que tenga algún motivo para sospechar que su sistema de escape no sea un producto original de Akrapovič, por favor póngase en contacto con nuestros distribuidores oficiales locales o con Akrapovič mediante la dirección de correo electrónico [info@akrapovic.com](mailto:info@akrapovic.com).



## ADVERTENCIA SOBRE SEGURIDAD Y CUMPLIMIENTO CON LAS NORMATIVAS, POR FAVOR LEA ATENTAMENTE

ANTES DE RETIRAR EL SISTEMA DE ESCAPE ORIGINAL Y COMENZAR CON EL MONTAJE DE SU NUEVO ESCAPE AKRAPOVIČ, POR FAVOR ASEGÚRESE DE QUE CUENTE CON TODOS LOS OBJETOS ENUMERADOS A CONTINUACIÓN:

- ESTE MANUAL HA SIDO DISEÑADO ESPECÍFICAMENTE PARA LA MOTO QUE APARECE EN LA PORTADA. EL PROCESO DE MONTAJE VARÍA SEGÚN EL TIPO DE MOTOCICLETA. POR FAVOR COMPRUEBE QUE **EL SISTEMA DE ESCAPE DE AKRAPOVIČ Y ESTE MANUAL DE MONTAJE SE CORRESPONDAN A SU TIPO DE MOTOCICLETA.**
- EL SISTEMA DE ESCAPE PUEDE CALENTARSE EN EXCESO DURANTE SU USO Y TRAS SER USADO. ASEGÚRESE DE NO TOCAR EL SISTEMA DE ESCAPE HASTA QUE SE HAYA ENFRIADO DEL TODO. **PERMITA QUE EL ESCAPE Y EL MOTOR SE ENFRÍEN ANTES DE EMPEZAR CON EL MONTAJE.**
- COMPRUEBE QUE LA MOTOCICLETA **SE ENCUENTRE EN UNA POSICIÓN SEGURA PARA EVITAR QUE VUELQUE** PUDIENDO PROVOCAR DAÑOS PERSONALES A USTED O A OTROS, O DAÑOS MATERIALES A LA MOTO.
- POR FAVOR COMPRUEBE QUE LAS PIEZAS QUE HAYA RECIBIDO COINCIDAN CON LA LISTA DE PIEZAS DISPONIBLE EN NUESTRA PÁGINA WEB (POR FAVOR UTILICE EL CÓDIGO QR DE LA PÁGINA PRINCIPAL O BUSQUE «VISTA FRONTAL» EN LA PÁGINA DEL PRODUCTO CORRESPONDIENTE EN WWW.AKRAPOVIC.COM). COMPRUEBE QUE TENGA **TODAS LAS PIEZAS NECESARIAS PARA EL MONTAJE** DE SU NUEVO SISTEMA DE ESCAPE AKRAPOVIČ. EN CASO DE QUE LE FALTE ALGUNA DE LAS PIEZAS, POR FAVOR NO EMPIECE A DESMONTAR SU SISTEMA DE ESCAPE ORIGINAL / MONTAR EL SISTEMA DE ESCAPE DE AKRAPOVIČ, CONTACTE CON EL DISTRIBUIDOR QUE LE HA VENDIDO EL SISTEMA DE ESCAPE AKRAPOVIČ.
- **GARANTICE SIEMPRE UNA DISTANCIA DE SEGURIDAD DE SU MOTO CON EL SUELO.** RECOMENDAMOS A LOS USUARIOS AVANZADOS QUE COMPRUEBEN LOS AJUSTES DE PRETENSIÓN DEL MUELLE PARA OPTIMIZAR LA DISTANCIA CON EL SUELO CUANDO SEA POSIBLE.
- LOS SILENCIADORES DE LOS SISTEMAS DE ESCAPE TIENEN UN NÚMERO DE SERIE PROPIO QUE CORROBORA LA AUTENTICIDAD DEL PRODUCTO. PUEDE ENCONTRAR EL NÚMERO DE SERIE EN EL TUBO DE ENTRADA DEL SILENCIADOR. PUEDE GUIARSE POR LA IMAGEN QUE FIGURA A CONTINUACIÓN. POR FAVOR COMPRUEBE QUE SU SISTEMA DE ESCAPE ES UN PRODUCTO ORIGINAL DE AKRAPOVIČ. EN CASO DE DUDA, POR FAVOR CONTACTE CON EL PUNTO DE VENTA EN EL QUE HA COMPRADO EL SISTEMA DE ESCAPE O CON LOS DISTRIBUIDORES DE AKRAPOVIČ. ESTE MANUAL, CUALQUIER CERTIFICADO O GARANTÍA DE AKRAPOVIČ SON ÚNICAMENTE APLICABLES A SUS PRODUCTOS ORIGINALES.



POSICIÓN DEL NÚMERO DE SERIE

## ADVERTENCIA SOBRE RUIDOS Y EMISIONES

### Advertencia general

Dado que los productos de Akrapovič d.d. se distribuyen a nivel mundial, ni Akrapovič d.d., ni ninguna de sus empresas subsidiarias se comprometen a que sus productos cumplan con los niveles de emisión aéreos y/o acústicos, ni con las leyes de etiquetado de todas las jurisdicciones existentes. Los compradores son los únicos responsables de informarse sobre las leyes aplicables en las zonas de uso de los productos y cumplirlas.

Aunque el cumplimiento de los productos Akrapovič con la legislación vigente en un país determinado es responsabilidad del usuario, puede encontrar unas directrices básicas sobre el cumplimiento de su sistema de escape Akrapovič respecto de varios requisitos legales en la parte de productos de nuestra página web (por favor utilice el código QR de la página principal o consulte la página del producto correspondiente en [www.akrapovic.com](http://www.akrapovic.com)). Para las homologaciones de tipo CE y CEE por favor consulte el certificado que acompaña a su producto.

### ADVERTENCIA PARA EE.UU.

Varios estados de EE.UU. y el gobierno federal de los EE.UU. tienen leyes individuales que regulan el uso del mercado de recambios de piezas y sistemas de escape, en especial aquellas piezas y sistemas que modifican, eliminan o sustituyen a los catalizadores originales. Por favor consulte las leyes de cada región antes de montar piezas o sistemas de recambio en su vehículo para asegurarse de que cumple con la legislación vigente. Ni Akrapovic d. d., ni ninguna de sus empresas subsidiarias o distribuidores de piezas o sistemas se comprometen a que todas las piezas o sistemas cumplan con todas las legislaciones vigentes.

### ADVERTENCIA PARA CALIFORNIA

El Estado de California prohíbe el uso de sistemas de escape de recambio que modifiquen, retiren o reemplacen los catalizadores originales, a no ser que el California Air Resources Board haya emitido una orden ejecutiva aprobando dichas piezas o sistemas o que las piezas o sistemas estén exentas de ello por ser destinadas exclusivamente al uso en circuitos de carrera cerrados. Ni Akrapovic d. d., ni ninguna de sus empresas subsidiarias o distribuidores de piezas o sistemas confirman que las piezas o sistemas distribuidos cuenten con una orden ejecutiva o con la exención por uso exclusivo en circuitos de carrera cerrados. Los compradores son los únicos responsables de informarse y cumplir con la legislación aplicable en California.

### NOTA GENERAL

Las fotografías y otras ilustraciones en este manual son simbólicas y están destinadas a ayudar a representar los pasos individuales para un correcto montaje y uso, así como para ofrecer una perspectiva general. Puede que las piezas de los componentes reales de los sistemas de escape Akrapovič no se correspondan con las fotografías y otras ilustraciones.

### SÍMBOLOS

A lo largo de estas instrucciones de desinstalación se utilizarán los siguientes símbolos:



**HERRAMIENTAS Y EQUIPOS DE PROTECCIÓN REQUERIDOS**



**PAR DE APRIETE**



**LUBRICACIÓN**



**AJUSTE MANUAL**



**CONSEJO PARA EL MONTAJE**



**¡ATENCIÓN O IMPORTANTE!**

#### UTILICE MATERIAL SELLANTE PARA PERNOS



Aplique 3 o 4 gotitas de material sellante para pernos sobre las tuercas limpias y desengrasadas antes de apretar los pernos.

**¡ADVERTENCIA! Evite el contacto con la piel, ojos y membranas mucosas. No inhale los humos. Mantenga los productos fuera del alcance de los niños.**

#### UTILICE PASTA DE COBRE ANTIADHERENTE (tubo negro)



Ofrece una protección duradera y segura contra la adherencia, corrosión y oxidación de los pernos, las cabezas roscadas, tuercas, juntas, etc. También protege contra la vibración, el desgaste y el impacto.

**¡ADVERTENCIA! Evite el contacto con los ojos. Mantenga los productos fuera del alcance de los niños.**

#### UTILICE GRASA ANTIADHERENTE (tubo blanco)



Evita la adherencia, corrosión y el desgaste excesivo entre los componentes de titanio y el sistema de escape.

**¡ADVERTENCIA! Evite el contacto con los ojos. Mantenga los productos fuera del alcance de los niños.**

## Herramientas y material



- Llave de 8 mm con mango en T
- Llave de 10 mm con mango en T
- Llave de 12 mm con mango en T
- Llave de 13 mm con mango en T
- Llave giratoria de 12 mm con mango en T
- Llave hexagonal triple de 4 mm con mango en T
- Llave hexagonal triple de 5 mm con mango en T
- Llave hexagonal triple de 6 mm con mango en T
- Llave combinada de 10 mm
- Llave combinada de 12 mm
- Llave combinada de 14 mm
- Tirador de muelles
- Destornillador de estrella pequeño

## LISTA DE PIEZAS

En su caja debería encontrar las siguientes piezas:

- Manual de montaje
- Certificado de homologación/ documentos de conformidad en caso necesario
- Garantía
- Material de montaje
- Silenciadores y tubos

Puede encontrar una lista detallada de piezas en la página web de Akrapovič (por favor use el código QR en la página principal o busque «vista frontal» en la página del producto correspondiente en [www.akrapovic.com](http://www.akrapovic.com)).

## RETIRADA DEL SISTEMA DE ESCAPE ORIGINAL:

El proceso para desmontar el sistema de escape original puede variar según el tipo de sistema de escape existente. Por favor siga las instrucciones del fabricante del sistema de escape original para desmontar el sistema de escape original.

En caso de que por cualquier razón decida hacer lo contrario, por favor tenga en cuenta que la información proporcionada en estas instrucciones sólo podrán ser consideradas como informaciones generales proporcionadas para su comodidad. Akrapovič no se hará responsable de la desinstalación de su sistema de escape existente, ni prestará garantías sobre dicha pieza, su vehículo o su correcto funcionamiento tras la operación.

**En caso de que el uso de su sistema de escape Akrapovič no esté permitido en ciertas carreteras o en ciertas condiciones, por favor mantenga el escape original u otras piezas del sistema que puedan ser utilizadas legalmente en dichas circunstancias.**

**RETIRADA DEL SISTEMA DE ESCAPE ORIGINAL:**

1. Coloque la moto sobre un caballete lateral, recomendamos el uso de un caballete de carreras. Asegúrese de que la superficie sea sólida y lisa.
2. Desbloquee y retire el asiento del acompañante (F 01).
3. Desatornille y retire el asiento del conductor (F 02).
4. Desatornille los tornillos y retire los protectores térmicos originales de los silenciadores (F 03).
5. Desatornille el tornillo y suelte las sujeciones plásticas del carenado del asiento (F 04, 05, 06, 07, 08).
6. Desenganche el cable para bloquear/desbloquear el asiento y retire el carenado del asiento (F 09).
7. Desatornille y retire el protector térmico del tubo de conexión original y desenganche el latiguillo del freno (F 10, 11).
8. Desatornille el tornillo de la abrazadera metálica del tubo de conexión (F 12), el tornillo del soporte colgante del silenciador y retire el silenciador.
9. Repita el proceso en ambos lados de la moto (F 13, 14).
10. Desconecte el interruptor de detención de los cables eléctricos (F 15).
11. Desatornille los tornillos del soporte del reposapiés del conductor.
- ! **IMPORTANTE: ¡No desconecte el tubo del líquido de frenos! (F 16, 17).**
12. Desatornille y retire la sonda lambda (F 18).
- ! **IMPORTANTE: ¡Asegúrese de no dañar el cable eléctrico de la sonda lambda!**
13. Desatornille y retire la abrazadera metálica del punto de unión entre el tubo de conexión original y el conjunto del múltiple (F 19), desatornille el tornillo del soporte metálico del tubo de conexión original y retire el tubo de conexión original (F 20, 21).
14. Desatornille y retire la parte inferior del carenado (F 22, 23).
15. Desatornille los tornillos y retire las sujeciones plásticas de las partes izquierda y derecha del carenado. Retire el carenado parcialmente y desconecte el conector eléctrico de los intermitentes antes de retirar el carenado por completo (F 24, 25, 26, 27, 28). Repita el proceso en ambos lados de la moto.
- ! **IMPORTANTE: ¡Asegúrese de no dañar los cables eléctricos ni los conectores de los intermitentes al retirar el carenado!**
16. Desatornille el tornillo del soporte colgante del chasis del conjunto del colector múltiple (F 29). Desatornille el tornillo del soporte colgante del refrigerador de agua y retire el refrigerador ligeramente.
- ! **IMPORTANTE: ¡No desconecte los tubos del sistema de refrigeración!**
17. Asegúrese de no dañar las aletas de refrigeración (F 30).
18. Desatornille las tuercas de las bridas del tubo del múltiple y retire los tubos del múltiple originales; asegúrese de no dañar las aletas de refrigeración (F 31, 32).

## MONTAJE DEL SISTEMA DE ESCAPE DE AKRAPOVIČ RACING O EVOLUTION DE AKRAPOVIČ:

1. Monte los manguitos con las bridas y los muelles; asegúrese de que queden correctamente orientados y de que los orificios para la fijación de los muelles queden alineados con las anillas de los tubos del múltiple; apriete las bridas manualmente; asegúrese de no dañar las aletas de refrigeración (F 33, 34).
2. Inserte los tubos del múltiple correctamente y fije los muelles, asegúrese de no dañar las aletas de refrigeración (F 35, 36).  
**! IMPORTANTE: Asegúrese de que los muelles tiren de los múltiples hasta los manguitos – ¡utilice un mazo de goma en caso necesario para poner las piezas en su lugar!**
3. Deslice los colectores hacia los tubos del múltiple y fije los muelles (F 37, 38). Únicamente para sistemas de escape Evolution: Recubra el interior de los cojinetes de entrada de los colectores de titanio con el lubricante cerámico antiadherente de Akrapovič (tubo blanco).  
**! IMPORTANTE: Asegúrese de que los muelles tiren de los colectores hasta los múltiples – ¡utilice un mazo de goma en caso necesario para poner las piezas en su lugar!**
4. Vuelva a colocar el soporte del tubo de conexión original en el tubo de conexión de Akrapovič usando el tornillo y la arandela originales; apriete el tornillo con el par de apriete especificado (F 37, 38).
5. Vuelva a colocar el protector térmico original de aluminio en el tubo de conexión de Akrapovič usando los espaciadores originales y los tornillos de 12 mm de Akrapovič; apriete los tornillos con el par de apriete especificado (F 41, 42, 43).
6. Doble el protector térmico original de aluminio ligeramente en caso de que entre en contacto con el tubo de conexión (F 44).
7. Reconduzca el cable eléctrico de la sonda lambda (tal y como se muestra en la foto) para facilitar el montaje correcto de la sonda en el tubo de conexión de Akrapovič.  
**! IMPORTANTE: ¡Asegúrese de que el cable eléctrico de la sonda lambda no entre en contacto con piezas calientes o en movimiento de la moto! (F 45).**
8. Apriete la sonda lambda; asegúrese de no dañar el cable eléctrico durante este proceso.  
**! IMPORTANTE: ¡Lubrique únicamente las partes roscadas de la sonda lambda con pasta de cobre antiadherente sin plomo de Akrapovič (tubo negro)! (F 46)**
9. Deslice el tubo de conexión hacia los colectores y fije los muelles. Únicamente para sistemas de escape Evolution: Recubra el interior de los cojinetes de entrada del tubo de conexión de titanio con lubricante cerámico antiadherente de Akrapovič (tubo blanco).  
**! IMPORTANTE: Asegúrese de que los muelles tiren del tubo de conexión hasta los colectores – ¡utilice un mazo de goma en caso necesario para poner las piezas en su lugar! (F 47, 48).**
10. Apriete el soporte original del tubo de conexión manualmente usando el tornillo original, sustituya el soporte del reposapiés del conductor y el latiguillo del freno, y vuelva a conectar el interruptor de detención del freno trasero en el orden inverso en el que han sido retirados (F 49, 50, 51).
11. Apriete las bridas y el soporte al refrigerador de agua (F 52, 53).  
**! IMPORTANTE: ¡Asegúrese de no dañar las aletas de refrigeración del refrigerador de agua ni ninguna otra pieza de la moto durante este proceso!**
12. Vuelva a conectar los conectores eléctricos de los intermitentes y a montar todos los carenados en el orden inverso en el que han sido retirados (F 54, 55).  
**! IMPORTANTE: ¡Asegúrese de volver a conectar todos los cables eléctricos que desconectó durante el montaje!**
13. Coloque las abrazaderas de fibra de carbono correctamente y deslícelas hacia los silenciadores tal y como se muestra en las fotos.  
**! IMPORTANTE: Abra la abrazadera algo más que el diámetro del cuerpo exterior del silenciador, ¡no raye con ella el cuerpo exterior del silenciador! (F 56, 57).**
14. Coloque y monte en la posición correcta los protectores de fibra de carbono de Akrapovič sobre los tubos de conexión; asegúrese de que las arandelas resistentes al calor y de separación queden correctamente montadas (F 58, 59, 60).
15. Retire la anilla metálica original e inserte el soporte adicional de aluminio del silenciador de Akrapovič en el soporte colgante del chasis usando el tornillo y la arandela proporcionados en el kit de Akrapovič. No los apriete completamente. Asegúrese de que las piezas adicionales del kit de Akrapovič queden correctamente montadas (F 61, 62, 63). Repita el proceso en ambos lados de la moto.
16. Coloque los silenciadores correctamente y deslícelos hacia la salida de los tubos de conexión (F 64).
17. Únicamente para sistemas de escape Evolution: Recubra el interior de las tomas del silenciador con lubricante cerámico antiadherente de Akrapovič (tubo blanco). Coloque y fije los muelles (F 65).
18. Apriete las abrazaderas del silenciador al soporte de aluminio del silenciador de Akrapovič usando los tornillos y las arandelas de Akrapovič (fi 15 mm). Alinee los silenciadores tomando la moto como referencia y apriete los tornillos de las abrazaderas del silenciador de Akrapovič, los soportes del silenciador y el soporte original del tubo de conexión (F 66, 67, 68, 69). Asegúrese de que ni el tubo de conexión ni los silenciadores entren en contacto con el bastidor ni ninguna otra pieza de la moto.
19. Monte el carenado del asiento y los asientos en el orden inverso en el que han sido retirados (F 70, 71, 72, 73).
20. Posición del sistema RACING O EVOLUTION de Akrapovič correctamente montado (F 74).

## INSTALACIÓN FINAL Y MANTENIMIENTO:

Limpie las manchas de grasa de las superficies del sistema de escape al terminar con la instalación. La limpieza impedirá que las manchas de grasa puedan inflamarse en la superficie. No utilice agentes químicos agresivos durante la limpieza, ya que podrían provocar daños en ella o en los adhesivos.

1. Silenciador – casquillo exterior de titanio: utilice un paño suave rociado con un dispersor multiuso de lubricante (WD-40 o equivalente)\*.
2. Silenciador – casquillo exterior de fibra de carbón: utilice un paño suave seco, rociado con limpiador multiuso en forma de espuma, a continuación pase otro paño suave seco.
3. Silenciador – tapa de salida de fibra de carbón: utilice un paño suave seco, rociado con limpiador multiuso en forma de espuma, a continuación pase otro paño suave seco.
4. Silenciadores y piezas pintadas – utilice un paño suave rociado con limpiador multiuso en forma de espuma, a continuación pase un paño suave seco.
5. Silenciadores y piezas de acero cromado: utilice un paño suave rociado con limpiador multiuso en forma de espuma, a continuación pase un paño suave seco.
6. Tubos de acero inoxidable: utilice un paño rociado con un limpiador de contacto, a continuación pase un paño suave seco.
7. Tubos de titanio: utilice un paño suave rociado con lubricante multiusos (WD-40 o equivalente)\*.

\*WD-40® es una marca registrada de la empresa WD-40.

**Revise la sujeción de todos los pernos y muelles periódicamente.**



**IMPORTANTE: ¡Asegúrese de que todos los pernos estén bien apretados! ¡En caso de que el sistema de escape toque el capó u otras piezas, vuelva a ajustar el sistema de escape o contacte con su distribuidor oficial!**



**CUIDADO: ¡Vuelva a apretar los pernos del protector térmico de fibra de carbón de Akrapovič, 30 minutos después de encender el motor!**



**CONSEJO PARA EL MONTAJE: ES NORMAL QUE SALGA HUMO BLANCO DEL SILENCIADOR DURANTE LOS PRIMEROS 100 KM TRAS EL REEMPLAZO.**



**CONSEJO PARA EL MONTAJE: UN CAMBIO EN EL COLOR DEL SISTEMA DE ESCAPE ES NORMAL, DEBIDO A LAS ALTAS TEMPERATURAS.**



**CUIDADO: NO SE PONGA DETRÁS DEL SILENCIADOR TRAS ARRANCAR LA MOTO POR PRIMERA VEZ.**



**IMPORTANTE: NO UTILICE LIMPIADORES PARA RUEDAS DE COCHE, NI PRODUCTOS DE LIMPIEZA QUE CONTENGAN ADITIVOS ÁCIDOS PARA LIMPIAR LOS SISTEMAS DE ESCAPE DE AKRAPOVIČ.**

## RESOLUCIÓN DE PROBLEMAS:

Problema	Posible causa	Solución
El gas de escape sale por el silenciador/ las conexiones de las abrazaderas de los tubos	abrazadera suelta	apriete la abrazadera hasta el par especificado
	las conexiones no están totalmente unidas	ponga la conexión en su sitio, a continuación apriete la abrazadera hasta el par especificado







## Instruções de montagem

Sistema de escape Akrapovič  
**Racing e Evolution**  
para  
**Yamaha YZF-R1**



Parabéns pela compra do sistema de escape Akrapovič. O sistema de escape Akrapovič é um produto da Akrapovič d.d., Malo Hudo 8a, 1295 Ivančna Gorica, Eslovénia ("Akrapovič").

**Por favor, leia com atenção o manual de instalação antes de instalar e utilizar o sistema de escape Akrapovič.**

A instalação do sistema de escape Akrapovič deverá ser executada por profissionais qualificados na instalação e no desempenho do sistema de escape de motociclos. As instruções fornecidas neste manual devem ser seguidas de forma a garantir a instalação adequada e utilização segura do sistema de escape Akrapovič. A Akrapovič e/ou os seus parceiros não serão responsabilizados por qualquer dano ou lesão corporal (incluindo danos diretos, indiretos ou consequentes) resultante da instalação incorreta ou da utilização e manutenção incorretas do sistema de escape Akrapovič contrárias às instruções e avisos contidos no presente documento.

Em caso de dúvidas acerca da instalação e/ou utilização adequada do sistema de escape Akrapovič ou deste manual, contacte o representante local da Akrapovič.

Para mais informações acerca dos sistemas de escape Akrapovič, consulte a página oficial da Internet da Akrapovič em:  
<http://www.akrapovic.com>

## INFORMAÇÃO GERAL

A sua segurança é a nossa prioridade número um. Conduza o seu motociclo de forma responsável, em segurança, e cumpra sempre as regras de trânsito locais.

Todas as declarações sobre a conformidade do sistema de escape são realizadas em relação ao sistema «tal como está». Quaisquer alterações ao sistema de escape Akrapovič ou à sua instalação, utilização ou manutenção inadequadas, que não estejam de acordo com estas instruções de instalação podem provocar danos graves no sistema de escape e/ou motor, assim como lesões corporais, podendo também afetar a conformidade do sistema de escape com os requisitos legais, designadamente as emissões de gases e/ou ruído (por exemplo, o motociclo pode deixar de ser considerado adequado para circular em vias públicas), bem como pode invalidar a cobertura da garantia.

O sistema de escape só pode ser usado de acordo com as leis e regulações relevantes, incluindo estatais e federais, onde aplicável.

Os danos provocados por instalação, utilização e manutenção inadequadas do sistema de escape Akrapovič não são abrangidos pela garantia Akrapovič. Consulte a garantia anexa em relação aos termos da nossa garantia.

As especificações técnicas dos sistemas de escape Akrapovič e produtos relacionados estão sujeitas a alterações sem aviso prévio.

## NOTIFICAÇÃO DE DIREITOS DE AUTOR E OUTROS DIREITOS

A marca registada Akrapovič, incluindo os logótipos e emblemas empresariais, está sujeita a direitos de autor, bem como os direitos da marca registada Akrapovič, seus licenciados ou terceiros que autorizam a Akrapovič a usá-los.

Qualquer reprodução, manipulação técnica ou outra, tradução ou outra utilização dos direitos de autor e/ou direitos de marca registada aqui contidos, são proibidos sem o prévio consentimento explícito e escrito da Akrapovič. O mesmo se aplica especialmente a todo o conteúdo deste manual e/ou qualquer uma das suas partes, incluindo nomeadamente especificações técnicas, instruções, gráficos, fotografias e conteúdos semelhantes incluídos neste manual.

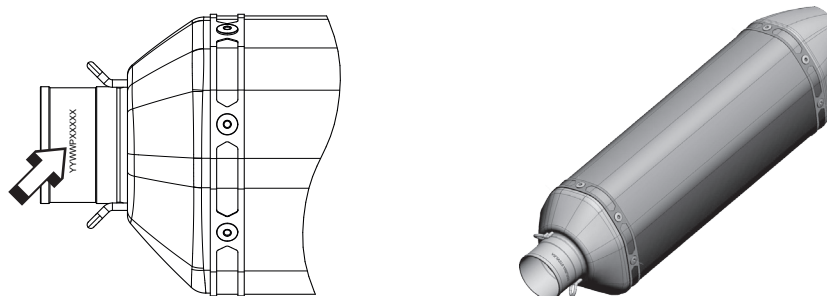
A forma do sistema de escape está protegida pelo desenho ou modelo comunitário n.º RCD002747329-0001.

A Akrapovič é rígida no que diz respeito a todos os casos de violação de direitos de autor e de outros direitos. Caso tenha motivos para acreditar que o seu sistema de escape não é um produto original da Akrapovič, contacte os nossos representantes locais ou a Akrapovič para [info@akrapovic.com](mailto:info@akrapovic.com).

## AVISO DE SEGURANÇA E CONFORMIDADE, LEIA ATENTAMENTE

**ANTES DE RETIRAR O SISTEMA DE ESCAPE E INICIAR A INSTALAÇÃO DO SEU NOVO ESCAPE AKRAPOVIČ, CERTIFIQUE-SE DE QUE TODOS OS ITENS ABAIXO DESCRITOS FORAM VERIFICADOS:**

- ESTE MANUAL É ESPECÍFICO PARA O MOTOCICLO INDICADO NA CAPA, PARA O QUAL FOI CONCEBIDO. OS PROCEDIMENTOS DE INSTALAÇÃO DEPENDEM DO TIPO DE MOTOCICLO. VERIFIQUE SE O **SISTEMA DE ESCAPE AKRAPOVIČ E ESTE MANUAL DE INSTALAÇÃO CORRESPONDEM AO MODELO DO SEU MOTOCICLO.**
- O SISTEMA DE ESCAPE PODE ATINGIR ELEVADAS TEMPERATURAS DURANTE E APÓS A SUA UTILIZAÇÃO. CERTIFIQUE-SE DE QUE NÃO TOCA NO SISTEMA DE ESCAPE ATÉ QUE ESTE ESTEJA TOTALMENTE FRIO. **DEIXE QUE O ESCAPE E O MOTOR ARREFEÇAM ANTES DE INICIAR A INSTALAÇÃO.**
- CERTIFIQUE-SE DE QUE O MOTOCICLO ESTÁ **ESTÁVEL PARA EVITAR QUE CAIA** E CAUSE LESÕES A SI E A OUTRAS PESSOAS OU DANIFIQUE O MOTOCICLO.
- VERIFIQUE AS PEÇAS QUE RECEBEU NA LISTA DE PEÇAS DISPONÍVEL NO NOSSO SÍTIO WEB (USE O CÓDIGO QR NA CAPA OU PESQUISE A «VISUALIZAÇÃO ESQUEMÁTICA» NA PÁGINA CORRESPONDENTE DO PRODUTO EM [WWW.AKRAPOVIC.COM](http://WWW.AKRAPOVIC.COM)). CERTIFIQUE-SE DE QUE TEM **TODAS AS PEÇAS NECESSÁRIAS PARA A INSTALAÇÃO** DO SEU NOVO SISTEMA DE ESCAPE AKRAPOVIČ. SE ALGUMA PEÇA ESTIVER EM FALTA, NÃO PROCEDA À DESMONTAGEM DO SEU SISTEMA DE ESCAPE INSTALADO/ À INSTALAÇÃO DO SISTEMA DE ESCAPE AKRAPOVIČ E CONTACTE O REVENDEDOR ONDE ADQUIRIU O SISTEMA DE ESCAPE AKRAPOVIČ.
- MANTENHA SEMPRE **A DISTÂNCIA AO SOLO DO SEU MOTOCICLO.** AOS UTILIZADORES MAIS EXPERIENTES, RECOMENDAMOS QUE VERIFIQUE AS CONFIGURAÇÕES DE PRÉ-CARGA DA MOLA PARA OTIMIZAR A DISTÂNCIA AO SOLO QUANDO POSSÍVEL.
- TODOS OS SILENCIADORES DO SISTEMA DE ESCAPE TÊM O SEU NÚMERO DE SÉRIE ÚNICO, QUE IDENTIFICA A AUTENTICIDADE DO PRODUTO. PODE ENCONTRAR O NÚMERO DE SÉRIE NO TUBO DE ENTRADA DO SILENCIADOR. CONSULTE A IMAGEM ABAIXO. VERIFIQUE SE O SEU SISTEMA DE ESCAPE É UM PRODUTO ORIGINAL AKRAPOVIČ. EM CASO DE DÚVIDAS, CONTACTE O REVENDEDOR ONDE ADQUIRIU O SISTEMA DE ESCAPE OU OS REPRESENTANTES AKRAPOVIČ. ESTE MANUAL, QUAISQUER CERTIFICADOS E GARANTIA DA AKRAPOVIČ APLICAM-SE APENAS A PRODUTOS ORIGINAIS.



POSIÇÃO DO NÚMERO DE SÉRIE

## AVISOS DE RUÍDO E EMISSÕES

### Aviso geral

Devido à distribuição mundial dos produtos Akrapovič d.d., nem a Akrapovič d.d., nem qualquer uma das suas subsidiárias, garante que o sistema de escape cumpre as regras de emissões de gases e/ou ruídos, ou leis de rotulagem, de qualquer jurisdição. Os adquirentes são totalmente responsáveis por conhecerem as leis aplicáveis ao local em que os produtos serão utilizados e pelo cumprimento dessas leis.

Embora a conformidade legal de produtos Akrapovič num país específico deva ser determinada pelo utilizador, pode consultar algumas orientações básicas sobre a conformidade do seu sistema de escape Akrapovič em relação a vários requisitos legais na parte relacionada com o produto no nosso sítio Web (use o código QR na capa ou pesquise a página de produto correspondente em [www.akrapovic.com](http://www.akrapovic.com)). Para aprovações de tipo CE e ECE, consulte o certificado anexo ao seu produto.

### AVISO EUA

Vários estados dos Estados Unidos da América e o governo federal dos EUA têm leis independentes que regulam a utilização das peças e sistemas de escape do mercado pós-venda, especialmente porque estas peças e sistemas alteram, retiram ou substituem os catalisadores originais do equipamento. Consulte as leis adequadas na sua área antes de instalar qualquer peça ou sistema de mercado pós-venda no seu veículo, de forma a garantir a conformidade com as leis aplicáveis. Nem a Akrapovič d.d. nem qualquer subsidiária respectiva ou revendedores de peças ou sistemas garantem que quaisquer peças ou sistemas cumpram com quaisquer leis aplicáveis.

### AVISO CALIFÓRNIA

As leis da Califórnia proíbem a utilização de peça ou sistema de escape no mercado pós-venda que altere, retire ou substitua os catalisadores originais do equipamento, exceto quando o Conselho de Recursos Atmosféricos da Califórnia (California Air Resources Board) emitiu uma Ordem Executiva em relação a tal peça ou sistema ou exceto quando a peça ou sistema é isenta devido a sua utilização exclusiva em veículos de competição em circuitos fechados. Nem a Akrapovič d.d. nem nenhuma das suas subsidiárias garante que quaisquer peças ou sistemas tenham recebido tal Ordem Executiva ou que quaisquer peças ou sistemas suas estão em conformidade com a isenção de veículos de competição. Os adquirentes são totalmente responsáveis por se informarem acerca das leis aplicáveis na Califórnia e por cumprirem as mesmas.

## INFORMAÇÃO GERAL

As fotografias e outras ilustrações que constam deste manual são simbólicas e destinam-se a auxiliar na representação dos passos individuais para a instalação e utilização adequadas, assim como para uma visão geral. As peças reais dos componentes do sistema de escape Akrapovič podem não corresponder inteiramente às fotografias e a outras ilustrações.

### SÍMBOLOS

São usados os seguintes símbolos nestas instruções de instalação:



**FERRAMENTAS E EQUIPAMENTO DE PROTEÇÃO OBRIGATÓRIOS**



**TORQUE DE APERTO**



**LUBRIFICAÇÃO**



**AJUSTE MANUAL**



**DICA DE INSTALAÇÃO**



**ATENÇÃO OU IMPORTANTE**

#### USAR SELANTE DE PARAFUSOS



Aplicar 3 a 4 pequenas gotas de selante de parafusos nos fios limpos e desengordurados, antes de apertar os parafusos.

**ATENÇÃO! Evitar o contacto com a pele, olhos ou membranas mucosas. Não inalar os fumos. Manter fora do alcance das crianças.**

#### USAR PASTA DE COBRE ANTIADERENTE SEM CHUMBO (tubo preto)



Fornece proteção de longa duração e sem problemas contra a aderência, corrosão e oxidação de parafusos, extremidades das roscas, porcas, juntas, etc. Também protege contra a vibração, desgaste e impacto.

**ATENÇÃO! Evitar o contacto com os olhos. Manter fora do alcance das crianças.**

#### USAR MASSA LUBRIFICANTE ANTIADERENTE (tubo branco)



Impede a aderência, corrosão e desgaste excessivo entre os componentes de titânio do seu sistema de escape.

**ATENÇÃO! Evitar o contacto com os olhos. Manter fora do alcance das crianças.**

## Ferramentas e equipamento



- Chave em T de 8 mm
- Chave em T de 10 mm
- Chave em T de 12 mm
- Chave em T de 13 mm
- Chave em T giratória de 12 mm
- Chave em T de 4 mm para três sextavados interiores
- Chave em T de 5 mm para três sextavados interiores
- Chave em T de 6 mm para três sextavados interiores
- Chave de combinação de 10 mm
- Chave de combinação de 12 mm
- Chave de combinação de 14 mm
- Extrator de molas
- Chave de fendas pequena

## LISTA DE PEÇAS

As seguintes peças deverão estar na caixa:

- Manual de instalação
- Certificado de homologação/documentos de conformidade, caso aplicável
- Garantia
- Material de encaixe
- Silenciador e tubos

A lista detalhada das peças pode ser consultada no sítio Web da Akrapovič (utilize o código QR na capa ou pesquise «Visualização esquemática» na página do produto correspondente em [www.akrapovic.com](http://www.akrapovic.com)).

## REMOÇÃO DO SISTEMA DE ESCAPE INSTALADO:

O processo de desmontagem do sistema de escape original pode variar dependendo do sistema de escape original. Siga as indicações do fabricante do sistema de escape original para desmontagem do sistema de escape original.

Se, por qualquer motivo, decidir proceder de outra forma, tenha em consideração que qualquer informação fornecida no presente manual em relação a este assunto deverá ser considerada como informação geral, fornecida apenas para sua conveniência. A Akrapovič não assumirá qualquer responsabilidade em relação à desmontagem do seu sistema de escape existente, cobertura de garantia de tal sistema de escape ou veículo ou pela sua adequação para utilização posterior.

**Caso o seu sistema de escape Akrapovič não possa ser usado em determinadas vias ou em determinadas condições, mantenha o sistema de escape existente ou outro que possa usar legalmente nestas situações.**

**REMOÇÃO DO SISTEMA DE ESCAPE INSTALADO:**

1. Coloque o motociclo no descanso lateral, recomendamos um descanso de competição. Certifique-se de que a superfície é estável e plana.
2. Desbloqueie e retire o assento do passageiro (F 01).
3. Desenrosque e retire o assento do piloto (F 02).
4. Desenrosque os parafusos e retire as proteções térmicas originais dos silenciadores (F 03).
5. Desenrosque o parafuso e retire os fixadores de plástico da capota do assento (F 04, 05, 06, 07, 08)
6. Retire o cabo do gancho para bloquear/desbloquear o assento e retirar a capota do assento (F 09).
7. Desenrosque e retire as proteções térmicas do tubo de ligação original e retire a linha do travão do gancho (F 10, 11).
8. Desenrosque o parafuso da abraçadeira de metal do tubo de ligação (F 12), o parafuso do suporte do silenciador e retire o silenciador.
9. Faça o processo em ambos os lados do motociclo (F 13, 14).
10. Desligue a cablagem elétrica da luz de stop (F 15).
11. Desenrosque os parafusos do suporte do descanso do pé do piloto.
- ! **IMPORTANTE: não desligue os tubos do óleo de travões! (F 16, 17)**
12. Desenrosque e retire o sensor de lambda (F 18).
- ! **IMPORTANTE: certifique-se de que não danifica a cablagem elétrica do sensor de lambda!**
13. Desenrosque e retire a abraçadeira de metal da junta de montagem do tubo de ligação/colector original (F 19), desenrosque o parafuso do suporte de metal do tubo de ligação original e retire o original (F 20, 21).
14. Desenrosque e retire a parte inferior do revestimento (F 22, 23).
15. Desenrosque os parafusos marcados e retire os fixadores de plástico marcados da parte esquerda e direita do revestimento. Retire parcialmente o revestimento, desligue o conector elétrico do pisca e retire então completamente o revestimento (F 24, 25, 26, 27, 28). Faça o processo em ambos os lados do motociclo.
- ! **IMPORTANTE: tenha cuidado para não danificar a cablagem elétrica ou conectores dos piscas durante o processo de remoção do revestimento!**
16. Desenrosque o parafuso do suporte suspenso do chassis da junta de montagem dos colectores (F 29). Desenrosque o parafuso do suporte suspenso do refrigerador de água e desloque ligeiramente o refrigerador.
- ! **IMPORTANTE: não desligue os tubos do sistema de refrigeração!**
17. Certifique-se de que não danifica as aletas de refrigeração (F 30).
18. Desenrosque as porcas dos flanges do tubo do colector e retire os tubos do colector original; certifique-se de que não danifica as aletas de refrigeração (F 31, 32).

## MONTAGEM DO SISTEMA DE ESCAPE RACING OU EVOLUTION AKRAPOVIČ:

1. Instale os corpos em conjunto com os flanges e molas; certifique-se de que estão corretamente orientados e que os orifícios para fixação das molas estão alinhados com os aros dos tubos do colector; aperte os flanges à mão; certifique-se de que não danifica as aletas de refrigeração (F 33, 34).
2. Insira os tubos do colector adequadamente e fixe as molas; certifique-se de que não danifica as aletas de refrigeração (F 35, 36).  
**! IMPORTANTE: certifique-se de que as molas alinham os colectores até aos corpos – use o macete de borracha para encaixar a ligação no lugar caso necessário!**
3. Faça deslizar os colectores nos tubos do colector e fixe as molas (F 37, 38). Apenas para o escape Evolution: revista o interior dos distanciadores de entrada do tubo de ligação em titânio com a pasta cerâmica antiaderente Akrapovič (tubo branco).  
**! IMPORTANTE: certifique-se de que as molas alinham os colectores – use o macete de borracha para encaixar as ligações no lugar!**
4. Reposicione o suporte do tubo de ligação original no tubo de ligação Akrapovič usando o parafuso e espaçador originais; aperte o parafuso a um torque especificado (F 37, 38).
5. Reposicione a proteção térmica em alumínio original ao tubo de ligação Akrapovič usando os espaçadores existente e parafusos Akrapovič de 12 mm; aperte os parafusos a um torque especificado (F 41, 42, 43).
6. Dobre ligeiramente a proteção térmica original em alumínio se esta tocar no tubo de ligação (F 44).
7. Redirecione a cablagem elétrica de lambda (conforme apresentado na figura) para permitir a posição correta do sensor no tubo de ligação Akrapovič.  
**! IMPORTANTE: certifique-se de que a cablagem elétrica do sensor de lambda não toca nas partes quentes ou móveis do motociclo! (F 45).**
8. Aperte o sensor de lambda, certifique-se de que não danifica a cablagem elétrica do sensor de lambda durante este procedimento.  
**! IMPORTANTE: revista as roscas do sensor de lambda com pasta de cobre sem chumbo antiaderente Akrapovič (tubo preto)! (F 46).**
9. Deslize o tubo de ligação nos colectores e fixe as molas. Apenas para o escape Evolution: revista o interior dos distanciadores de entrada do tubo de ligação em titânio com a pasta cerâmica antiaderente Akrapovič (tubo branco).  
**! IMPORTANTE: certifique-se de que as molas alinham o silenciador em relação ao tubo de ligação até aos colectores – use o macete de borracha para encaixar as ligações no lugar! (F 47, 48)**
10. Aperte manualmente o suporte original do tubo de ligação usando o parafuso existente e substitua o suporte do descanso do pé do piloto, linha de travão e ligue novamente o interruptor de travão traseiro na ordem inversa à qual foram removidos (F 49, 50, 51).
11. Aperte os flanges e aperte o suporte ao refrigerador de água (F 52, 53).  
**! IMPORTANTE: certifique-se de que não danifica quaisquer aletas de refrigeração do refrigerador de água ou qualquer outra peça do motociclo durante este procedimento!**
12. Ligue novamente os conectores elétricos dos piscas e coloque novamente todos os revestimentos na ordem inversa à qual foram removidos (F 54, 55).  
**! IMPORTANTE: certifique-se de que liga novamente a cablagem elétrica que foi desligada durante a montagem!**
13. Posicione corretamente as abraçadeiras em fibra de carbono e deslize-as até ao silenciador conforme observado nas figuras.  
**! IMPORTANTE: abra ligeiramente mais a abraçadeira do que o diâmetro do corpo exterior do silenciador – não a arraste pelo corpo exterior do silenciador! (F 56, 57)**
14. Posicione corretamente e instale as proteções térmicas em fibra de carbono Akrapovič nos tubos de ligação; certifique-se de que as anilhas resistentes ao calor/ distanciadoras estão corretamente instaladas (F 58, 59, 60).
15. Retire o aro de metal original e introduza o suporte do silenciador em alumínio Akrapovič adicional ao suporte suspenso do chassis existente- use as anilhas e espaçadores fornecidos no kit Akrapovič. Não aperte totalmente. Certifique-se de que as peças adicionais do kit Akrapovič estão corretamente instaladas (F 61, 62, 63). Faça o processo em ambos os lados do motociclo.
16. Posicione corretamente os silenciadores em relação ao lado exterior dos tubos de ligação (F 64).
17. Apenas para o escape Evolution: revista o interior dos distanciadores de entrada dos silenciadores com a pasta cerâmica antiaderente Akrapovič (tubo branco). Posicione e fixe as molas (F 65).
18. Aperte à mão as abraçadeiras do silenciador ao suporte do silenciador em alumínio Akrapovič usando os parafusos e anilhas Akrapovič (fi 15 mm). Alinhe os silenciadores em relação ao motociclo e aperte os parafusos nas abraçadeiras do silenciador Akrapovič, abraçadeiras do silenciador e suporte do tubo de ligação existente (F 66, 67, 68, 69). Certifique-se de que o tubo de ligação ou silenciadores não estão a tocar no quadro e em outras peças do motociclo.
19. Monte todos os revestimentos dos assentos e assentos na ordem inversa à qual foram removidos (F 70, 71, 72, 73).
20. Posição correta da instalação do sistema Akrapovič RACING ou EVOLUTION instalado (F 74).

## INSTALAÇÃO FINAL E MANUTENÇÃO:

Limpar as manchas de gordura de todas as superfícies do sistema de escape, quando a instalação estiver concluída. A limpeza irá prevenir manchas de queimadura na superfície. Não usar produtos químicos de limpeza agressivos, pois podem danificar a superfície ou o autocolante.

1. Silenciador – manga externa de titânio: usar um pano macio humedecido com um pulverizador lubrificante multiúso (WD-40 ou equivalente)\*.
2. Silenciador – manga externa de fibra de carbono: usar um pano macio e seco pulverizado com espuma de limpeza multiúso e, em seguida, limpar com um pano macio e seco.
3. Silenciador – tampão de descarga de fibra de carbono: usar um pano macio e seco pulverizado com espuma de limpeza multiúso e, em seguida, limpar com um pano macio e seco.
4. Silenciadores pintados e peças – usar um pano macio e seco pulverizado com espuma de limpeza multiúso e, em seguida, limpar com um pano macio e seco.
5. Silenciadores cromados e peças: usar um pano macio e seco pulverizado com espuma de limpeza multiúso e, em seguida, limpar com um pano macio e seco.
6. Tubos de aço inoxidável: usar um pano macio e seco pulverizado com espuma de limpeza multiúso e, em seguida, limpar com um pano macio e seco.
7. Tubos de titânio: usar um pano macio humedecido com um pulverizador lubrificante multiúso (WD-40 ou equivalente)\*.

\*WD-40® é uma marca comercial da WD-40 Company.

**Certifique-se periodicamente de que todos os parafusos e molas estão suficientemente apertados.**



**IMPORTANTE:** certifique-se de que todos os parafusos estão suficientemente apertados. Caso o sistema de escape toque na carroçaria ou noutras peças, repita o ajustamento do sistema de escape ou contacte o seu revendedor autorizado.



**CUIDADO:** depois de ter o motor em funcionamento durante 30 minutos, aperte novamente os parafusos da proteção térmica em fibra de carbono Akrapovič!



**DICA DE INSTALAÇÃO:** É NORMAL QUE SAIA FUMO BRANCO DO SILENCIADOR DURANTE OS PRIMEIROS 100 KM APÓS A SUBSTITUIÇÃO.



**DICA DE INSTALAÇÃO:** É NORMAL UMA MUDANÇA NA COR DO SISTEMA DE ESCAPE DEVIDO ÀS TEMPERATURAS ELEVADAS.



**CUIDADO:** NÃO FICAR ATRÁS DO SILENCIADOR DURANTE A PRIMEIRA OPERAÇÃO.



**IMPORTANTE:** NÃO LIMPE OS SISTEMAS DE ESCAPE AKRAPOVIČ COM PRODUTOS DE LIMPEZA DE JANTES PARA AUTOMÓVEIS OU QUAISQUER PRODUTOS DE LIMPEZA QUE CONTENHAM ADITIVOS DE ÁCIDO.



## RESOLUÇÃO DE PROBLEMAS:

Problema	Possível causa	Solução
Fugas de gás do silenciador/ das ligações das braçadeiras de tubulação	Braçadeira solta	Apertar a braçadeira com o torque especificado
	A ligação não está completamente unida	Bater na ligação até se posicionar corretamente e apertar a braçadeira com o torque especificado





## Navodila za namestitvev

Izpušni sistem Akrapovič  
**Racing in Evolution**  
za model  
**Yamaha YZF-R1**



Čestitamo vam za nakup izpušnega sistema Akrapovič. Izpušne sisteme Akrapovič proizvaja podjetje Akrapovič d.d., Malo Hudo 8a, 1295 Ivančna Gorica, Slovenija (v nadaljevanju: »Akrapovič«).

### **Pred namestitvijo in uporabo izpušnega sistema Akrapovič pozorno preberite celotna navodila.**

Izpušni sistem Akrapovič naj namesti usposobljen strokovnjak, ki je temeljito seznanjen z namestitvijo in delovanjem izpušnih sistemov za motorna kolesa. Upoštevanje navodil v tem priročniku zagotavlja ustrezno namestitev in varno uporabo izpušnega sistema Akrapovič. Podjetje Akrapovič in/ali njegovi partnerji ne odgovarjajo za škodo ali poškodbe (vključno z neposredno, posredno ali posledično), nastale zaradi neustrezne namestitve izpušnega sistema Akrapovič ter uporabe ali vzdrževanja v nasprotju z navodili in neupoštevanja navodil v tem priročniku.

V primeru vprašanj o namestitvi in/ali pravilni uporabi izpušnega sistema Akrapovič ali teh navodilih se obrnite na pooblaščenega lokalnega partnerja podjetja Akrapovič.

Za več informacij o izpušnih sistem Akrapovič obiščite spletno stran:  
<http://www.akrapovic.com>

## **SPLOŠNE INFORMACIJE**

Vaša varnost je najpomembnejša. Motorno kolo vozite odgovorno in varno ter vedno upoštevajte lokalne prometne predpise.

Vse izjave v zvezi s skladnostjo izpušnega sistema veljajo za izpušne sisteme v stanju ob proizvodnji. Vsakršne spremembe izpušnih sistemov Akrapovič ali neustrezna namestitev, uporaba ali vzdrževanje, ki ni skladna z navodili v tem priročniku za namestitev, lahko povzroči resne poškodbe izpušnega sistema in/ali motorja ter telesne poškodbe, prav tako pa lahko izniči skladnost izpušnega sistema s pravnimi zahtevami, npr. predpisi o ravnih emisij v zrak in emisij hrupa (npr. motorno kolo posledično morda ne bo več primerno za uporabo na javnih cestah), ter veljavnost garancije.

Izpušni sistem uporabljajte izključno skladno z vso veljavno zakonodajo in predpisi, med drugim državnimi in zveznimi, kadar je to predvideno.

Podjetje Akrapovič ne daje nobenih zagotovil glede škode, ki je posledica neustrezne namestitve, uporabe ali vzdrževanja izpušnega sistema Akrapovič. Glede garancijskih pogojev si oglejte priložen garancijski list.

Tehnične specifikacije izpušnih sistemov Akrapovič in sorodnih izdelkov se lahko spremenijo brez vnaprejšnjega obvestila.

## **OBVESTILO O AVTORSKIH IN DRUGIH PRAVICAH**

Blagovna znamka Akrapovič, vključno z logotipi in emblemi, je zaščitena z avtorskimi pravicami ter pravicami blagovne znamke podjetja Akrapovič, izdajatelj licenc in tretjih oseb, ki so podjetje Akrapovič pooblastili za uporabo.

Reprodukcija, tehnično in drugačno spreminjanje, prevajanje ali drugačna uporaba avtorskih pravic oz. pravic blagovne znamke v tem priročniku je brez predhodnega soglasja podjetja Akrapovič strogo prepovedana. To še posebej velja za celotno vsebino tega priročnika in/ali vsakršne njegove dele, med drugim tehnične specifikacije, navodila, grafe, fotografije in podobna gradiva v tem priročniku.

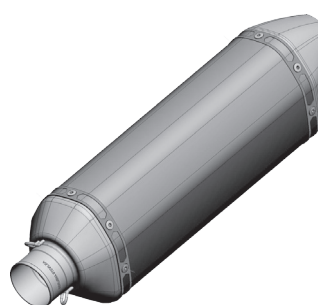
Oblika izpušnega sistema je zaščitena z registriranim modelom Skupnosti št. RCD002747329-0001.

Podjetje Akrapovič bo resno obravnavalo vsako kršitev avtorskih ali drugih pravic. Če sumite, da vaš izpušni sistem ni originalni izdelek podjetja Akrapovič, se obrnite na lokalnega partnerja podjetja Akrapovič ali na podjetje Akrapovič na naslovu [info@akrapovic.com](mailto:info@akrapovic.com).

## NATANČNO PREBERITE NASLEDNJE OPOZORILO ZA ZAGOTAVLJANJE VARNOSTI IN SKLADNOSTI:

**PREDEN ODSTRANITE TOVARNIŠKI IZPUŠNI SISTEM IN ZAČNETE Z NAMESTITVIJO SVOJEGA NOVEGA IZPUŠNEGA SISTEMA AKRAPOVIČ, PREVERITE NASLEDNJE ELEMENTE:**

- TA PRIROČNIK JE SESTAVLJEN POSEBEJ ZA MOTORNO KOLO, NAVEDENO NA NASLOVNICI PRIROČNIKA. NAMESTITVENI POSTOPKI SE RAZLIKUJEJO GLEDE NA TIP MOTORNEGA KOLESA. PREPRIČAJTE SE, DA SE **IZPUŠNI SISTEM AKRAPOVIČ IN TA PRIROČNIK UJEMATA S TIPOM VAŠEGA MOTORNEGA KOLESA.**
- IZPUŠNI SISTEM SE LAHKO MED UPORABO MOČNO SEGREJE IN OSTANE VROČ ŠE PO UPORABI. IZPUŠNEGA SISTEMA SE NE DOTIKAJTE, DOKLER SE POVSEM NE OHLADI. **PRED NAMESTITVIJO POČAKAJTE, DA SE IZPUŠNI SISTEM IN MOTOR OHLADITA.**
- PREPRIČAJTE SE, DA JE MOTORNO KOLO **VARNO NAMEŠČENO, SAJ BI LAHKO V PRIMERU PREVRNITVE** POŠKODOVALO VAS ALI DRUGE, PRI ČEMER BI SE POŠKODOVALO TUDI MOTORNO KOLO.
- DELE, KI STE JIH PREJELI, PRIMERJAJTE S SEZNAMOM DELOV NA SPLETNI STRANI PODJETJA AKRAPOVIČ (UPORABITE KODO QR NA SPREDNJI STRANI ALI POIŠČITE SHEMATSKI PRIKAZ NA STRANI POSAMEZNEGA IZDELKA NA NASLOVU [WWW.AKRAPOVIC.COM](http://WWW.AKRAPOVIC.COM)). PREPRIČAJTE SE, DA STE PREJELI **VSE DELE, KI JIH POTREBUJETE ZA NAMESTITEV** NOVEGA IZPUŠNEGA SISTEMA AKRAPOVIČ. ČE KATERI OD DELOV MANJKA, PRENEHAJTE Z ODSTRANITVIJO TOVARNIŠKEGA IZPUŠNEGA SISTEMA/NAMESTITVIJO IZPUŠNEGA SISTEMA AKRAPOVIČ IN SE OBRNITE NA TRGOVCA, PRI KATEREM STE KUPILI IZPUŠNI SISTEM AKRAPOVIČ.
- VEDNO **ZAGOTOVITE PRIMERNO RAZDALJO MOTORNEGA KOLESA OD TAL.** NAPREDNIM UPORABNIKOM PRIPOROČAMO, DA PREVERIJO PREDHODNO NAPETOST VZMETI IN TAKO OPTIMIZIRAJO RAZDALJO OD TAL, KJER JE TO MOGOČE.
- VSAK DUŠILEC IMA SVOJO SERIJSKO ŠTEVILKO, KI POTRJUJE PRISTNOST IZDELKA. SERIJSKA ŠTEVILKA JE NAVEDENA NA VHODNI CEVI DUŠILCA. OGLEJTE SI SPODNJO SLIKO. PREPRIČAJTE SE, DA JE VAŠ IZPUŠNI SISTEM ORIGINALEN IZDELEK PODJETJA AKRAPOVIČ. V PRIMERU DVOMA SE OBRNITE NA PRODAJALCA, PRI KATEREM STE KUPILI IZPUŠNI SISTEM, ALI PARTNERJA PODJETJA AKRAPOVIČ. TA PRIROČNIK, VSI CERTIFIKATI IN GARANCIJA PODJETJA AKRAPOVIČ VELJAJO SAMO ZA ORIGINALNE IZDELKE.



POLOŽAJ SERIJSKE ŠTEVILKE

## OPOZORILA GLEDE HRUPA IN IZPUSTOV

### Splošno opozorilo

Zaradi globalne distribucije izdelkov podjetja Akrapovič d.d. niti podjetje Akrapovič d.d. niti nobena njegova podružnica ne jamčijo, da je izpušni sistem skladen z zakonodajo na področju emisij v zrak in emisij hrupa oz. zakonodajo o označevanju v vseh državah. Informacije o veljavni zakonodaji, ki ureja uporabo izdelka, mora kupec pridobiti samostojno, prav tako pa mora zagotoviti tudi skladnost s to zakonodajo.

Čeprav so za ugotavljanje skladnosti izdelkov podjetja Akrapovič z zakonodajo v določeni državi odgovorni uporabniki, lahko nekaj osnovnih informacij glede skladnosti izpušnega sistema Akrapovič z različnimi pravnimi zahtevami najdete v razdelkih na naši spletni strani, ki se nanašajo na vaš izdelek (uporabite kodo QR na sprednji strani ali pa poiščite stran določenega izdelka na naslovu [www.akrapovic.com](http://www.akrapovic.com)). Za homologaciji ES in EGS si oglejte certifikat, ki je priložen izdelku.

### OPOZORILO ZA ZDA

Različne zvezne države in zvezni organi ZDA uveljavljajo specifično zakonodajo, ki ureja uporabo izpušnih sistemov in delov, naprodaj kot dodatna oprema, zlasti ko gre za dele ali sisteme, ki predvidevajo spreminjanje, odstranitev ali zamenjavo originalnih katalizatorjev. Pred nameščanjem delov ali sistemov, ki so naprodaj kot dodatna oprema, na svoje vozilo si oglejte ustrezno zakonodajo, ki velja na vašem območju, in tako zagotovite skladnost z vsjo veljavno zakonodajo. Podjetje Akrapovič d.d. in nobena od njegovih podružnic ali prodajalcev delov ali sistemov ne zagotavljajo, da so njihovi deli ali sistemi skladni s takšno zakonodajo.

### OPOZORILO ZA KALIFORNIJO

Kalifornijska zakonodaja prepoveduje uporabo vsakršnih izpušnih sistemov ali njihovih delov, naprodaj kot dodatna oprema, ki predvidevajo spreminjanje, odstranjevanje ali zamenjavo originalnih katalizatorjev, razen če je odbor CARB (California Air Resources Board) izdal odredbo, ki dovoljuje uporabo takšnega dela ali sistema ali pa se takšnem del ali sistem uporablja samo na dirkalnih vozilih na zaprtih progah. Podjetje Akrapovič d.d. in njegove podružnice ne zagotavljajo, da njihove dele ali sisteme ureja takšna odredba ali da so skladni z dovoljenjem za uporabo na dirkalnih vozilih. Informacije o veljavni kalifornijski zakonodaji mora kupec pridobiti samostojno, prav tako pa mora zagotoviti skladnost s to zakonodajo.

### SPLOŠNA OPOMBA

Fotografije in ilustracije v tem priročniku so zgolj simbolične in so namenjene jasnejšemu prikazu posameznih korakov namestitve in uporabe izpušnega sistema ter splošnemu pregledu. Dejanske komponente izpušnega sistema Akrapovič morda niso povsem enake, kot je prikazano na fotografijah ali drugih slikah.

#### SIMBOLI

V teh navodilih za namestitev so uporabljeni naslednji simboli:



**POTREBNA ORODJA IN  
ZAŠČITNA OPREMA**



**ZATEZNI MOMENT**



**MAZANJE**



**ROČNA PRITRDITEV**



**NASVET ZA NAMESTITEV**



**POZOR ALI POMEMBNO**

#### UPORABITE SREDSTVO PROTI ODVITJU VIJAKOV



Na očiščene in razmaščene navoje vijakov pred privijanjem nanesite 3 do 4 kapljice sredstva proti odvitju vijakov.

**OPOZORILO! Preprečite stik s kožo, očmi in sluznicami. Ne vdihavajte hlapov. Hranite zunaj dosega otrok.**



#### UPORABITE BAKRENO PASTO ZA ZAŠČITO PRED KOROZIJO BREZ SVINCA (črna tuba)

Pasta je namenjena preprosti in dolgotrajni zaščiti pred sprijemanjem, korozijo in rjavenjem vijakov, navojev, matic, spojev itd. Poleg tega štiti pred tresljaji, obrabo in udarci.

**OPOZORILO! Preprečite stik z očmi. Hranite zunaj dosega otrok.**



#### UPORABITE MAST ZA ZAŠČITO PRED KOROZIJO (bela tuba)

Namenjena je preprečevanju sprijemanja, rjavenja in prekomerne obrabe sestavnih delov izpušnega sistema iz titana.

**OPOZORILO! Preprečite stik z očmi. Hranite zunaj dosega otrok.**

## Orodje in oprema



- Ključ 8 mm z ročajem T
- Ključ 10 mm z ročajem T
- Ključ 12 mm z ročajem T
- Ključ 13 mm z ročajem T
- Zglobni ključ 12 mm z ročajem T
- Ključ inbus 4 mm z ročajem T
- Ključ inbus 5 mm z ročajem T
- Ključ inbus 6 mm z ročajem T
- Kombinirani ključ 10 mm
- Kombinirani ključ 12 mm
- Kombinirani ključ 14 mm
- Orodje za namestitvev in odstranitev vzmeti
- Majhen križni izvijač

## SEZNAM DELOV

V škatli morajo biti naslednji deli:

- Priročnik za namestitvev
- Potrdilo o homologaciji/dokumentacija za ugotavljanje skladnosti, če se uporablja
- Garancija
- Material za namestitvev
- Dušilec in cevi

Podroben seznam delov je na voljo na spletni strani podjetja Akrapovič (uporabite kodo QR na sprednji strani ali poiščite shematski prikaz na strani posameznega izdelka na naslovu [www.akrapovic.com](http://www.akrapovic.com)).

## ODSTRANJEVANJE TOVARNIŠKEGA IZPUŠNEGA SISTEMA:

Postopek odstranjevanja originalnega izpušnega sistema se lahko med izpušnimi sistemi razlikuje. Originalni izpušni sistem odstranite skladno z navodili proizvajalca.

Če se iz kakršnega koli razloga odločite drugače, upoštevajte, da je treba vsakršne informacije v tem priročniku obravnavati kot splošne informacije, ki so vam zgolj v pomoč. Podjetje Akrapovič ne prevzema nobene odgovornosti v povezavi z odstranitvijo obstoječega izpušnega sistema, garancijskim kritjem takšnega izpušnega sistema ali vozila ali njuno nadaljnjo primernostjo za uporabo.

**Če vašega izpušnega sistema Akrapovič ni dovoljeno uporabljati na določenih cestah ali v določenih razmerah, obdržite tovarniški ali drug izpušni sistem, ki ga boste lahko v takšnih okoliščinah zakonito uporabljali.**

**ODSTRANJEVANJE TOVARNIŠKEGA IZPUŠNEGA SISTEMA:**

1. Motorno kolo postavite na nogo. Priporočamo uporabo dirkalnega stojala. Prepričajte se, da je podlaga trdna in ravna.
2. Sprostite in odstranite potnikov sedež (F 01).
3. Odvijte in odstranite voznikov sedež (F 02).
4. Odvijte vijake in odstranite originalni toplotni zaščiti z dušilcev (F 03).
5. Odvijte vijak in odstranite plastične pritrdilne elemente z okrova sedeža (F 04, 05, 06, 07, 08).
6. Snemite kabel, ki pritrjuje sedež, in odstranite okrov sedeža (F 09).
7. Odvijte in odstranite originalno toplotno zaščito povezovalne cevi ter snemite zavorni vod (F 10, 11).
8. Odvijte vijak z objemke povezovalne cevi (F 12) in vijak z visečega nosilca dušilca ter odstranite dušilec.
9. Postopek ponovite na obeh straneh motornega kolesa (F 13, 14).
10. Izključite električno napeljavo zavornega stikala (F 15).
11. Odvijte vijake z nosilca voznikove opore za nogo.
- ! **POMEMBNO: ne izključite cevi za zavorno tekočino. (F 16, 17).**
12. Odvijte in odstranite senzor lambda (F 18).
- ! **POMEMBNO: pazite, da ne boste poškodovali električne napeljave senzorja lambda.**
13. Odvijte in odstranite objemko s spoja originalne povezovalne cevi in izhoda kolektorja (F 19), odvijte vijak s kovinskega nosilca originalne povezovalne cevi in odstranite povezovalno cev (F 20, 21).
14. Odvijte in odstranite spodnji del okrova (F 22, 23).
15. Odvijte vijake ter odstranite plastične pritrdilne elemente z leve in desne strani okrova motorja. Delno odstranite okrov motorja, odklopite električni priključek smernika in nato okrov motorja povsem odstranite (F 24, 25, 26, 27, 28). Postopek opravite na obeh straneh motornega kolesa.
- ! **POMEMBNO: pazite, da med postopkom odstranjevanja okrova motorja ne boste poškodovali električne napeljave ali priključkov smernikov.**
16. Odvijte vijak z visečega nosilca šasije spoja kolektorja in izhoda kolektorja (F 29). Odvijte vijak z visečega nosilca hladilnika vode in nekoliko odmaknite hladilnik.
- ! **POMEMBNO: ne odklopite cevi hladilnega sistema.**
17. Pazite, da ne boste poškodovali rešetk za zračenje (F 30).
18. Odvijte matice s prirobnic izhodnih cevi kolektorja in odstranite originalne izhodne cevi kolektorja; pazite, da ne boste poškodovali rešetk za zračenje (F 31, 32).



## NAMESTITEV IZPUŠNEGA SISTEMA AKRAPOVIČ RACING ALI EVOLUTION:

1. Namestite ovoje skupaj s prirobnicami in vzmetmi. Prepričajte se, da so ustrezno usmerjeni in da so odprtine za pritrditev vzmeti poravnane z zankami na izhodnih ceveh kolektorja. Z roko privijte prirobnice in pazite, da ne boste poškodovali rešetk za zračenje (F 33, 34).
2. Pravilno vstavite izhodne cevi kolektorja in pritrdite vzmeti, pri čemer pazite, da ne boste poškodovali rešetk za zračenje (F 35, 36).  
**! POMEMBNO: prepričajte se, da so vzmeti izhode kolektorja povlekle povsem v ovoje – po potrebi jih udarite s kladivom z gumijasto glavo, da bodo pravilno nameščeni.**
3. Potisnite kolektorje na cevi izhoda kolektorja in pritrdite vzmeti (F 37, 38). Samo za izpušni sistem Evolution: notranjo stran dovodnih puš kolektorjev iz titana namažite s keramičnim sredstvom za zaščito pred korozijo Akrapovič (bela tuba).  
**! POMEMBNO: prepričajte se, da so vzmeti kolektorje povlekle povsem v izhode kolektorjev – po potrebi jih udarite s kladivom z gumijasto glavo, da bodo pravilno nameščeni.**
4. Znova namestite originalni nosilec povezovalne cevi na povezovalno cev Akrapovič s tovarniškim vijakom in podložko; privijte vijak s predpisanim zateznim momentom (F 37, 38).
5. Znova namestite originalno aluminijasto toplotno zaščito na izbirno povezovalno cev Akrapovič z originalnimi distančniki in vijaki Akrapovič velikosti 12 mm; privijte vijake s predpisanim zateznim momentom (F 41, 42, 43).
6. Če se aluminijasta originalna toplotna zaščita dotika povezovalne cevi, jo rahlo upognite (F 44).
7. Preusmerite električno napeljavo senzorja lambda (kot je prikazano na sliki), da boste lahko senzor pravilno namestili v povezovalno cev Akrapovič.  
**! POMEMBNO: prepričajte se, da se električna napeljava senzorja lambda ne dotika vročih ali premikajočih se delov motornega kolesa. (F 45)**
8. Privijte senzor lambda; pazite, da med tem postopkom ne boste poškodovali električne napeljave.  
**! POMEMBNO: samo na navoje senzorja lambda nanesite bakreno pasto za zaščito pred korozijo brez svinca Akrapovič (črna tuba). (F 46)**
9. Potisnite povezovalno cev na kolektorje in pritrdite vzmeti. Samo za izpušni sistem Evolution: notranjo stran dovodnih puš povezovalne cevi iz titana namažite s keramičnim sredstvom za zaščito pred korozijo Akrapovič (bela tuba).  
**! POMEMBNO: prepričajte se, da so vzmeti povezovalno cev povlekle povsem v kolektorje – po potrebi jo udarite s kladivom z gumijasto glavo, da bo pravilno nameščena. (F 47, 48).**
10. Ročno pritrdite originalni nosilec povezovalne cevi s tovarniškim vijak in znova namestite vozniško oporo za nogo in zavorni vod ter znova priklopite zadnje zavorno stikalo v obratnem vrstnem redu, kot ste jih odstranili (F 49, 50, 51).
11. Privijte prirobnice in pritrdite nosilec na hladilnik vode (F 52, 53).  
**! POMEMBNO: pazite, da med tem postopkom ne boste poškodovali rešetk vodnega hladilnika ali katerega koli drugega dela motornega kolesa.**
12. Znova priključite električne priključke smernikov in namestite vse okrove motorja v obratnem vrstnem redu, kot ste jih odstranili (F 54, 55).  
**! POMEMBNO: prepričajte se, da ste znova priključili vse električne napeljave, ki ste jih med namestitvijo izključili.**
13. Pravilno namestite objemki iz karbonskih vlaken in ju potisnite na dušilca, kot je prikazano na slikah.  
**! POMEMBNO: objemko razprite nekoliko širše od premera zunanega ovoja dušilca, da z njo ne boste opraskali zunanega ovoja dušilca. (F 56, 57).**
14. Pravilno namestite in pritrdite toplotni zaščiti Akrapovič iz karbonskih vlaken na povezovalni cevi. Prepričajte se, da so toplotno odporne/distančne podložke pravilno nameščene (F 58, 59, 60).
15. Odstranite originalni kovinski obroček in vstavite dodatni aluminijasti nosilec dušilca na viseči nosilec šasije – uporabite vijak in podložko iz kompleta pritrdilnega materiala Akrapovič. Ne privijte do konca. Prepričajte se, da so dodatni deli iz kompleta Akrapovič pravilno nameščeni (F 61, 62, 63). Postopek opravite na obeh straneh motornega kolesa.
16. Ustrezno prilagodite položaj dušilcev in ju potisnite na izhodno stran povezovalnih cevi (F 64).
17. Samo za izpušni sistem Evolution: notranjo stran dovodov dušilca namažite s keramičnim sredstvom za zaščito pred korozijo Akrapovič (bela tuba). Namestite in pritrdite vzmeti (F 65).
18. Z roko privijte objemke dušilcev na aluminijasti nosilec dušilca Akrapovič z vijaki in podložkami Akrapovič (premera 15 mm). Dušilca poravnajte z motornim kolesom ter privijte vijake na objemkah dušilcev Akrapovič, nosilcih dušilcev in tovarniških nosilcih povezovalnih cevi (F 66, 67, 68, 69). Prepričajte se, da se povezovalna cev in dušilec ne dotikata ogrodja in drugih delov motornega kolesa.
19. Namestite okrove in sedeža v obratnem vrstnem redu, kot ste jih odstranili (F 70, 71, 72, 73).
20. Položaj pravilno nameščenega izpušnega sistema Akrapovič RACING ali EVOLUTION (F 74).

## KONČNA NAMESTITEV IN VZDRŽEVANJE:

Z vseh površin izpušnega sistema po zaključku namestitve očistite vse mastne madeže. Če jih ne očistite, se bodo madeži vžgali v površino. Ne uporabljajte agresivnih čistil, saj lahko poškodujejo površino oz. nalepko.

1. Dušilec – zunanji ovoj iz titana: očistite ga z mehko krpo, ki jo navlažite z univerzalnim mazivom v razpršilu (WD-40 ali podobnim)\*.
2. Dušilec – zunanji ovoj iz ogljikovih vlaken: očistite ga s suho mehko krpo, na katero ste nanесли večnamensko čistilo v peni, na koncu pa ga obrišite s suho in mehko krpo.
3. Dušilec – pokrov izpuha iz ogljikovih vlaken: očistite ga s suho mehko krpo, na katero ste nanесли večnamensko čistilo v peni, na koncu pa ga obrišite s suho in mehko krpo.
4. Pobarvani dušilci in deli – očistite z mehko krpo, na katero ste nanесли večnamensko čistilo v peni, na koncu obrišite s suho in mehko krpo.
5. Kromirani dušilci in deli: očistite z mehko krpo, na katero ste nanесли večnamensko čistilo v peni, na koncu obrišite s suho in mehko krpo.
6. Cevi iz nerjavnega jekla: očistite z mehko krpo, na katero ste nanесли čistilo za kontakte, na koncu obrišite s suho in mehko krpo.
7. Cevi iz titana: očistite jih z mehko krpo, ki jo navlažite z univerzalnim mazivom v razpršilu (WD-40 ali podobnim)\*.

\*WD-40® je blagovna znamka podjetja WD-40.

**Občasno preverite, ali so vijaki trdno priviti in vzmeti trdno pričvrščene.**



**POMEMBNO:** zagotovite, da so vsi vijaki ustrezno priviti. Če se izpušni sistem dotika okrova motorja ali katerega drugega dela, znova prilagodite izpušni sistem oz. se obrnite na pooblaščenega prodajalca.



**POZOR:** motor naj deluje 30 minut, nato pa znova privijte toplotno zaščito izpušnega sistema Akrapovič iz karbonskih vlaken.



**NASVET ZA NAMESTITEV:** POVSEM NORMALNO JE, DA IZ DUŠILCA PRVIH 100 KM PO ZAMENJAVI IZHAJA BEL DIM.



**NASVET ZA NAMESTITEV:** SPREMEMBA BARVE IZPUŠNEGA SISTEMA JE OBIČAJEN POJAV, KI NASTANE ZARADI VISOKIH TEMPERATUR.



**POZOR:** OB PRVI UPORABI NE STOJTE NEPOSREDNO ZA DUŠILCEM.



**POMEMBNO:** ZA ČIŠČENJE IZPUŠNIH SISTEMOV AKRAPOVIČ NE UPORABLJAJTE ČISTIL ZA AVTOMOBILSKA PLATIŠČA OZ. ČISTIL, KI VSEBUJEJO KISLINE.

## UGOTAVLJANJE IN ODPRAVLJANJE TEŽAV:

Težava	Možen vzrok	Ukrep
Izpušni plin uhaja iz spojev, zatesnjenih z objemkami.	Premalo privita objemka	Objemko privijte skladno z navedenim zateznim momentom.
	Spoj ni pravilno sestavljen.	Spoj potisnite do konca skupaj, objemko pa privijte skladno z navedenim zateznim momentom.

