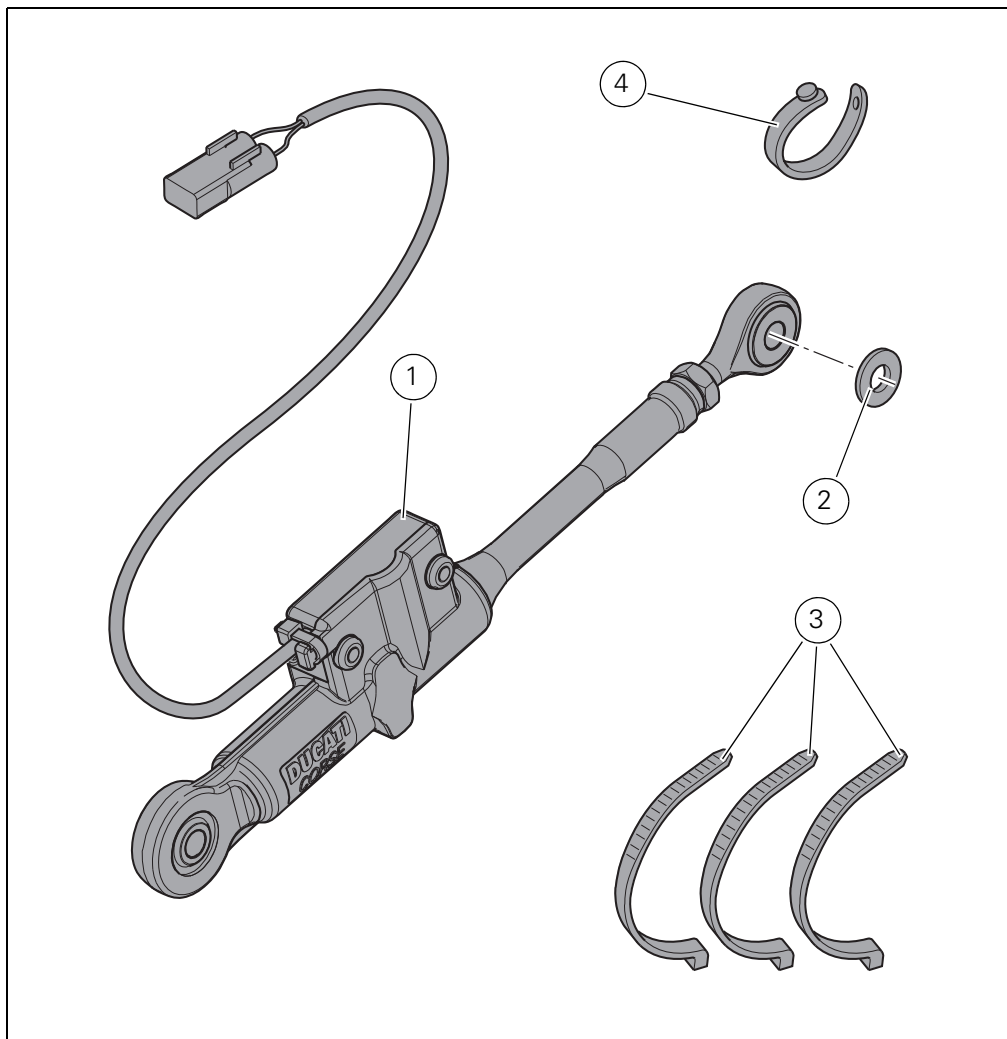




Kit cambio elettronico / Quick shift kit - 96524412A

- 1 Gruppo asta cambio elettronico
- 2 Rosetta
- 3 Fascetta in plastica
- 4 Fascetta in gomma



- 1 Quick shift rod assembly
- 2 Washer
- 3 Plastic tie
- 4 Rubber clamp

I particolari evidenziati in grigio e riferimento numerico (Es. ②) rappresentano l'accessorio da installare e gli eventuali componenti di montaggio forniti a kit. I particolari con riferimento alfabetico (Es. Ⓐ) rappresentano i componenti originali presenti sul motoveicolo. Per una lettura rapida e razionale sono stati impiegati simboli che evidenziano situazioni di massima attenzione, consigli pratici o semplici informazioni. Tutte le indicazioni destro o sinistro si riferiscono al senso di marcia del motociclo.

Parts highlighted in grey and with a numeric reference (Example ②) are the accessory to be installed and any assembly components supplied with the kit. Parts with an alphabetic reference (Example Ⓐ) are the original components fitted on the vehicle. For easy and rational reading, this document uses graphic symbols for highlighting situations in which maximum care is required, practical advice or simple information. Any right- or left-hand indication refers to the vehicle direction of travel.



Attenzione / Warning

La non osservanza delle istruzioni riportate può creare una situazione di pericolo e causare gravi lesioni personali e anche la morte. / Failure to follow these instructions might give rise to a dangerous situation and provoke severe personal injuries or even death.



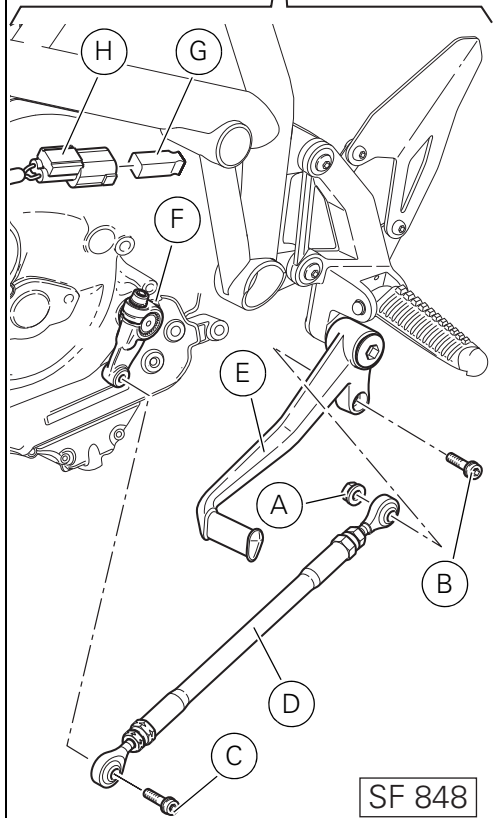
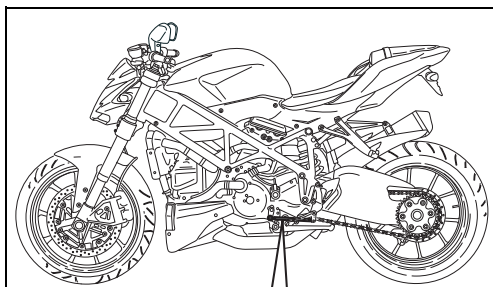
Importante / Caution

Indica la possibilità di arrecare danno al veicolo e/o ai suoi componenti se le istruzioni riportate non vengono eseguite. / Failure to follow these instructions might cause damages to the vehicle and/or its components.

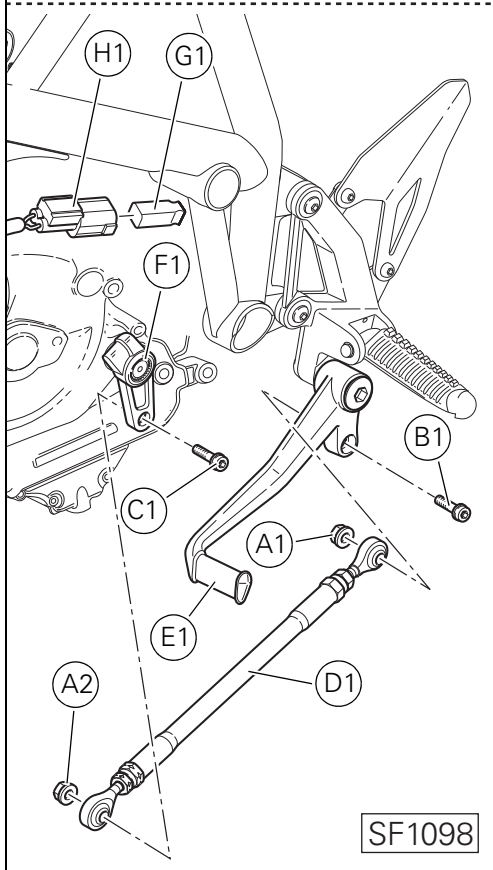


Note / Note

Fornisce utili informazioni sull'operazione in corso. / Useful information on the procedure being described.



SF 848



SF1098

Note
Prima di iniziare l'operazione, leggere attentamente le avvertenze riportate nella prima pagina.

Smontaggio componenti originali

Attenzione
Le operazioni di seguito riportate devono essere eseguite da un tecnico specializzato o da un'officina autorizzata DUCATI.

Attenzione
Le operazioni di seguito riportate se non eseguite a regola d'arte possono pregiudicare la sicurezza del pilota

SF848

Mantenendo il dado (A) svitare la vite (B), svitare la vite (C) e rimuovere il gruppo asta comando cambio (D) dalla leva cambio (E) e dalla bielletta (F). Smontare il tappo (G) dal connettore DQS (H) del cablaggio principale.

SF1098

Mantenendo i dadi (A1) e (A2) svitare le viti (B1) e (C1) e rimuovere il gruppo asta comando cambio (D1) dalla leva cambio (E1) e dalla bielletta (F1). Smontare il tappo (G1) dal connettore DQS (H1) del cablaggio principale.

Note
Read the instructions on the first page carefully before proceeding.

Removing the original components

Warning
Have the kit installed by a trained technician or at a DUCATI Authorized Workshop.

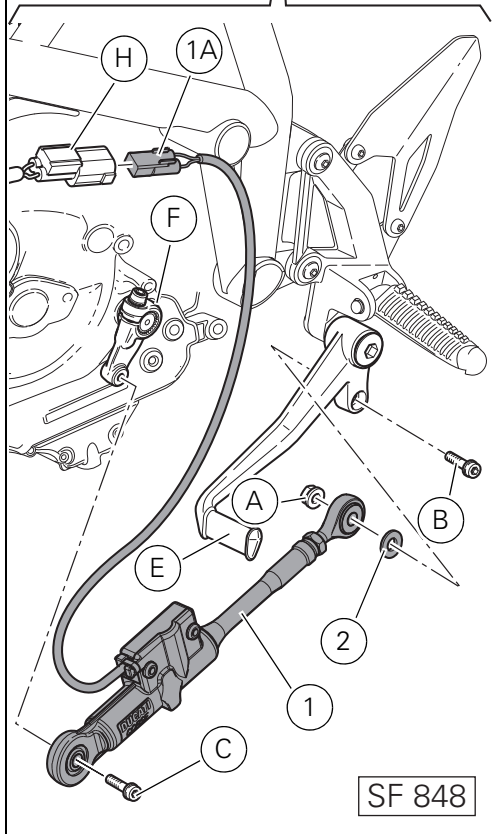
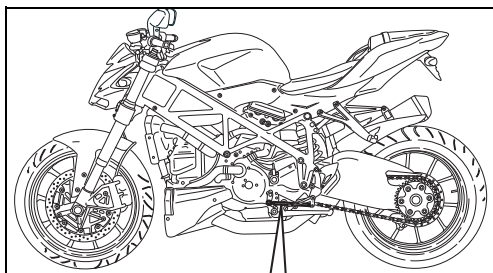
Warning
If the operations below are not carried out properly they could compromise the rider safety

SF848

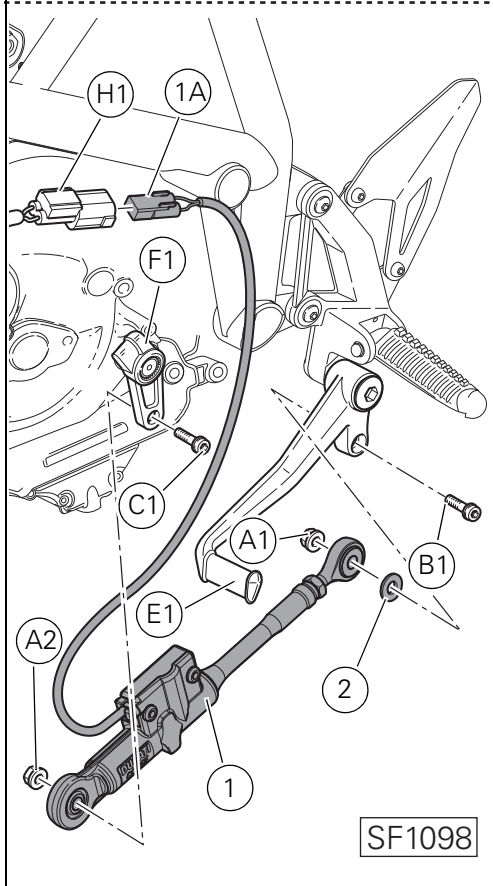
Hold nut (A) and loosen screws (B) and (C) to remove the shift rod assembly (D) from shift lever (E) and connecting rod (F). Remove cap (G) from main wiring DQS connector (H).

SF1098

Hold nuts (A1) and (A2) and undo screws (B1) and (C1) to remove the shift rod assembly (D1) from shift lever (E1) and connecting rod (F1). Remove cap (G1) from main wiring DQS connector (H1).



SF 848



SF1098

Montaggio componenti kit

■ Importante

Verificare, prima del montaggio, che tutti i componenti risultino puliti e in perfetto stato. Adottare tutte le precauzioni necessarie per evitare di danneggiare qualsiasi parte nella quale ci si trova ad operare.

SF848

Inserire la vite (B) sulla leva cambio (E), dall'altro lato inserire sul filetto della vite la rosetta (2), lo snodo sferico dell'asta cambio elettronico (1) e avvitare il dado (A). Posizionare l'altro snodo sferico dell'asta cambio elettronico (1) sulla bielletta (F) e avvitare la vite (C) fissando l'asta alla bielletta. Mantenendo il dado (A) serrare la vite (B) alla coppia di $10\text{Nm} \pm 10\%$. Serrare la vite (C) alla coppia di $10\text{Nm} \pm 10\%$. Inserire la spina (1A) nel connettore DQS (H) del cablaggio principale.

SF1098

Inserire la vite (B1) sulla leva cambio (E1), dall'altro lato inserire sul filetto della vite la rosetta (2), lo snodo sferico dell'asta cambio elettronico (1) e avvitare il dado (A1). Inserire la vite (C1) sulla bielletta (F1), dall'altro lato inserire sul filetto della vite l'altro snodo sferico dell'asta cambio elettronico (1) e avvitare il dado (A2). Mantenendo i dadi (A1) e (A2) serrare le viti (B1) e (C1) alla coppia di $10\text{Nm} \pm 10\%$. Inserire la spina (1A) nel connettore DQS (H1) del cablaggio principale.

Kit installation

■ Caution

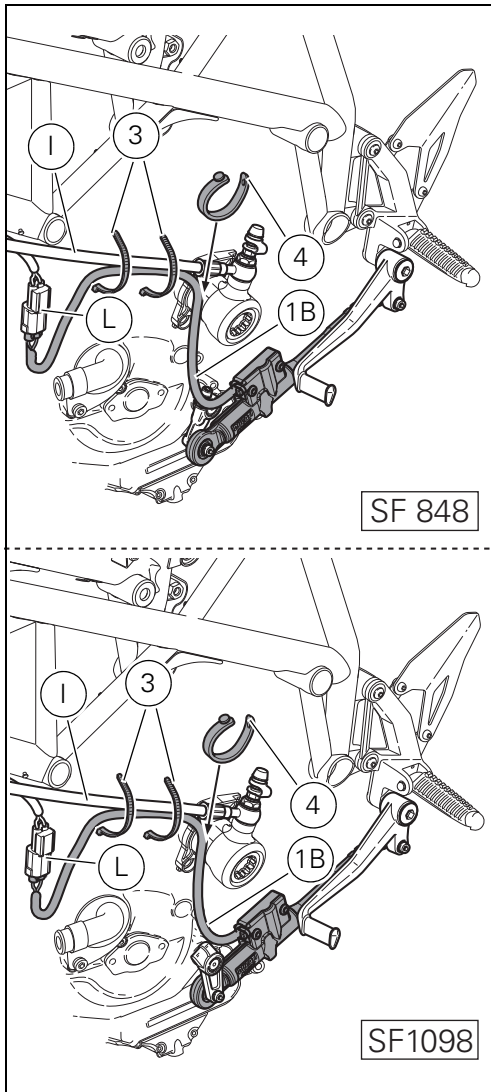
Check that all components are clean and in perfect condition before installation. Adopt any precaution necessary to avoid damages to any part of the motorcycle you are working on.

SF848

Insert screw (B) in shift lever (E) then, working on the opposite side, install washer (2) on the screw thread, quick shift rod (1) ball joint and nut (A). Fit the other quick shift rod (1) ball joint on connecting rod (F) and tighten screw (C) to fix them. Hold nut (A) and tighten screw (B) to a torque of $10\text{Nm} \pm 10\%$. Tighten screw (C) to a torque of $10\text{Nm} \pm 10\%$. Insert plug (1A) into main wiring DQS connector (H).

SF1098

Insert screw (B1) in shift lever (E1) then, working on the opposite side, install washer (2), quick shift rod (1) ball joint and nut (A1). Insert screw (C1) in connecting rod (F1) then, working on the opposite side, install the other quick shift rod ball joint (1) and nut (A2). Hold nuts (A1) and (A2) and tighten screws (B1) and (C1) to a torque of $10\text{Nm} \pm 10\%$. Insert plug (1A) into main wiring DQS connector (H1).

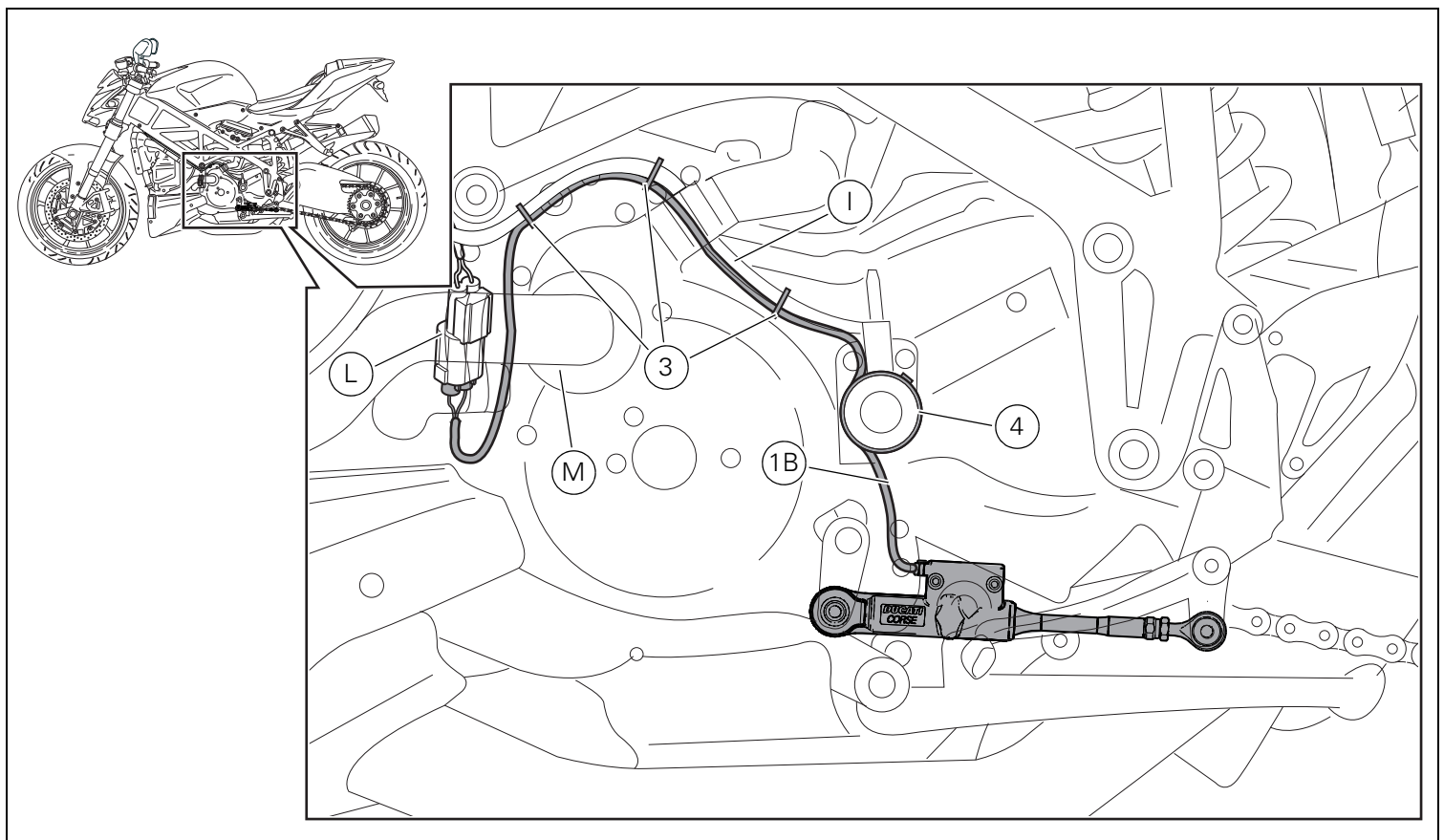


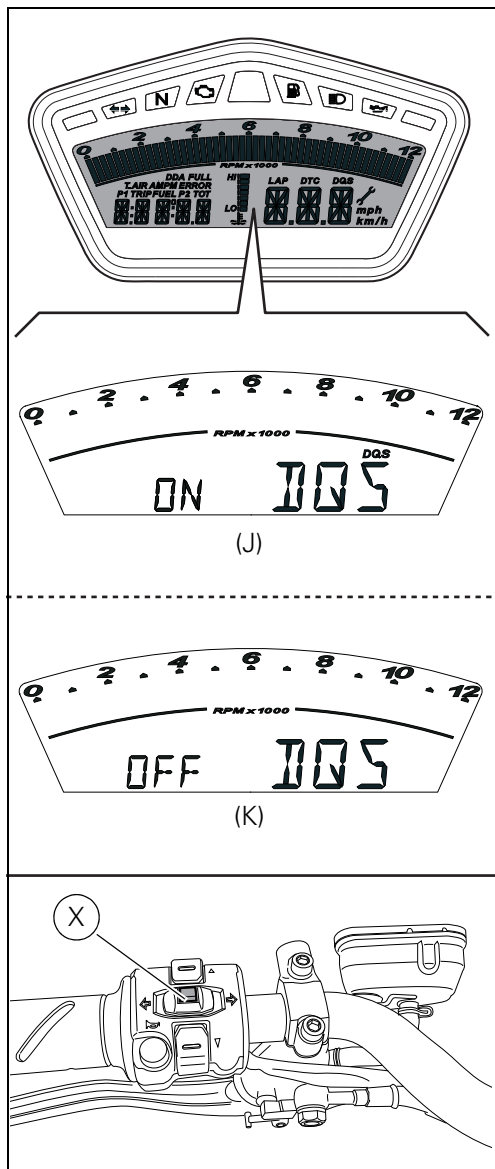
SF848 e SF1098

Posizionare il cablaggio (1B) a contatto con il cilindretto frizione e fissarlo mediante la fascetta in gomma (4). Far proseguire il cablaggio (1B) a contatto con il tubo frizione (I) e fissarli utilizzando le fascette (3). Nascondere i connettori collegati (L) dietro al tubo (M) di mandata acqua.

SF848 e SF1098

Place wiring (1B) against the clutch slave cylinder and fix it by means of a rubber clamp (4). Position wiring (1B) against the clutch hose (I) and fix them by means of ties (3). Hide connected connectors (L) behind water delivery pipe (M).





Abilitazione Quick Shift (DQS ON)

Per far funzionare correttamente il cambio elettronico appena installato è necessario entrare nel menu alla videata "DQS" e settare la funzione su "ON" tenendo premuto il pulsante (X) per 3 secondi (J).

Se fosse necessario è possibile disabilitare la funzione "DQS" entrando nel menu alla videata "DQS" e settando la funzione su "OFF" tenendo premuto il pulsante (X) per 3 secondi (K).

Importante

Nel caso di un'interruzione della batteria (Batt-Off), al ripristinarsi della tensione e al successivo Key-On, la funzione viene automaticamente disabilitata (DQS OFF).

Importante

Per le moto che ricadono nelle matricole riportate nella pagina successiva è necessario un aggiornamento software presso il vostro Ducati Service.

La password per effettuare il download del software aggiornato è: SFMY12PERF.

Enabling the Quick Shift (DQS ON)

To properly operate the quick shift enter the "DQS" screen menu and set the function to "ON" by keeping button (X) pressed for 3 seconds (J).

In case, it is possible to disable the "DQS" function by entering the relevant screen menu and setting it to "OFF" by keeping the button (X) pressed for 3 seconds (K).

Caution

In case of battery interruption (Batt-Off), when voltage is restored upon next Key-On the function will be automatically disabled (DQS OFF).

Caution

Motorcycles with serial number indicated in the next page need a software update to be carried out at your Ducati Service.

The password for updated software download is: SFMY12PERF.

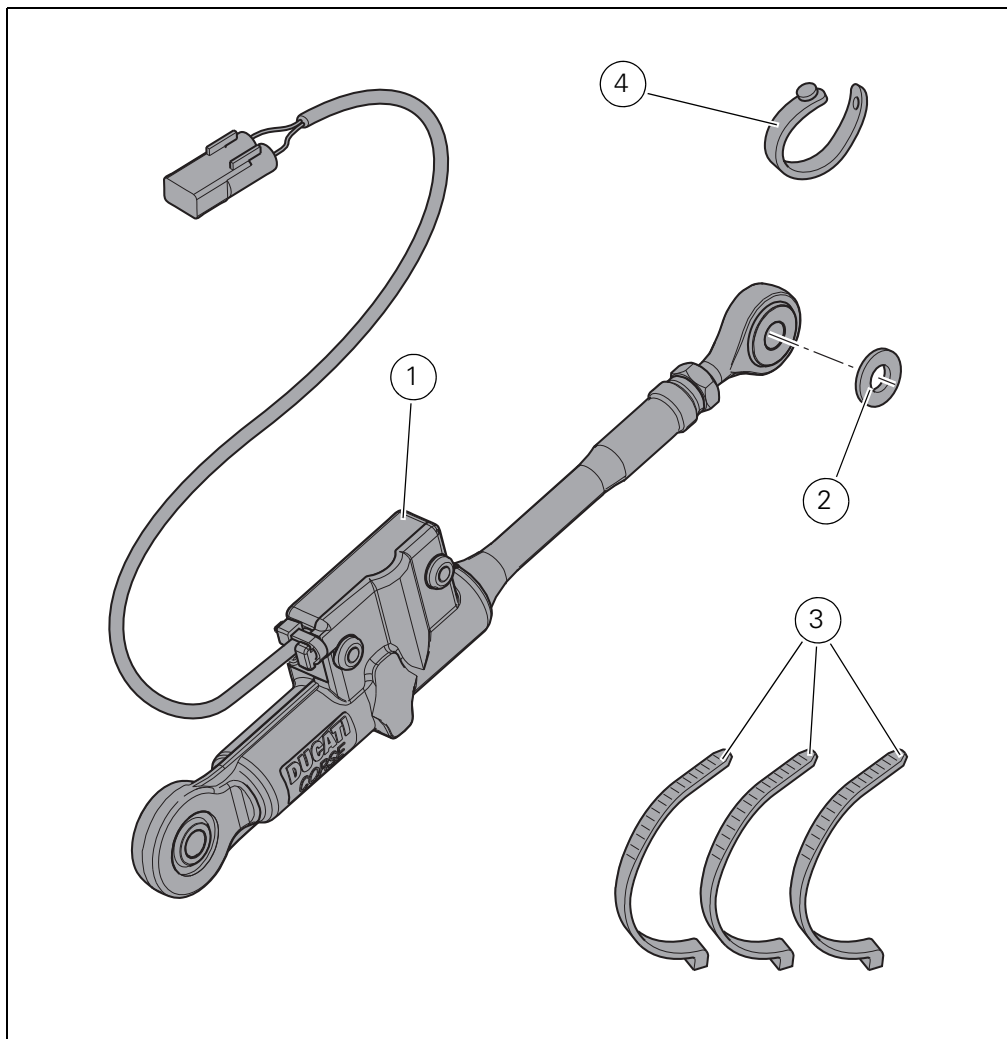
Matricole telaio / Frame number

ZDM11BEW0CB008266	ZDM11BEW5CB008375	ZDMF100AABB008222	ZDMF100AABB008361	ZDMF100AABB008439
ZDM11BEW0CB008297	ZDM11BEW5CB008425	ZDMF100AABB008223	ZDMF100AABB008362	ZDMF100AABB008440
ZDM11BEW0CB008302	ZDM11BEW6CB008269	ZDMF100AABB008224	ZDMF100AABB008363	ZDMF100AABB008441
ZDM11BEW0CB008316	ZDM11BEW6CB008272	ZDMF100AABB008228	ZDMF100AABB008364	ZDMF100AABB008442
ZDM11BEW0CB008350	ZDM11BEW6CB008286	ZDMF100AABB008229	ZDMF100AABB008365	ZDMF100AABB008443
ZDM11BEW0CB008378	ZDM11BEW6CB008305	ZDMF100AABB008230	ZDMF100AABB008366	ZDMF100AABB008444
ZDM11BEW0CB008428	ZDM11BEW6CB008319	ZDMF100AABB008242	ZDMF100AABB008367	ZDMF100AABB008445
ZDM11BEW0CB008431	ZDM11BEW6CB008353	ZDMF100AABB008243	ZDMF100AABB008368	ZDMF100AABB008446
ZDM11BEW1CB008227	ZDM11BEW6CB008370	ZDMF100AABB008244	ZDMF100AABB008371	ZDMF100AABB008447
ZDM11BEW1CB008261	ZDM11BEW6CB008434	ZDMF100AABB008245	ZDMF100AABB008381	ZDMF100AABB008448
ZDM11BEW1CB008275	ZDM11BEW7CB008216	ZDMF100AABB008246	ZDMF100AABB008382	ZDMF100AABB008449
ZDM11BEW1CB008289	ZDM11BEW7CB008264	ZDMF100AABB008247	ZDMF100AABB008383	ZDMF100AABB008450
ZDM11BEW1CB008292	ZDM11BEW7CB008278	ZDMF100AABB008248	ZDMF100AABB008384	ZDMF100AABB008475
ZDM11BEW1CB008308	ZDM11BEW7CB008295	ZDMF100AABB008249	ZDMF100AABB008385	ZDMF100AABB008476
ZDM11BEW1CB008311	ZDM11BEW7CB008300	ZDMF100AABB008250	ZDMF100AABB008386	ZDMF100AABB008477
ZDM11BEW1CB008356	ZDM11BEW7CB008314	ZDMF100AABB008251	ZDMF100AABB008387	ZDMF100AABB008478
ZDM11BEW1CB008373	ZDM11BEW7CB008359	ZDMF100AABB008252	ZDMF100AABB008388	ZDMF100AABB008479
ZDM11BEW1CB008437	ZDM11BEW7CB008376	ZDMF100AABB008253	ZDMF100AABB008389	ZDMF100AABB008480
ZDM11BEW2CB008267	ZDM11BEW7CB008426	ZDMF100AABB008254	ZDMF100AABB008390	ZDMF100AABB008481
ZDM11BEW2CB008270	ZDM11BEW8CB008225	ZDMF100AABB008255	ZDMF100AABB008391	ZDMF100AABB008482
ZDM11BEW2CB008298	ZDM11BEW8CB008273	ZDMF100AABB008256	ZDMF100AABB008392	ZDMF100AABB008483
ZDM11BEW2CB008303	ZDM11BEW8CB008287	ZDMF100AABB008257	ZDMF100AABB008393	ZDMF100AABB008484
ZDM11BEW2CB008317	ZDM11BEW8CB008290	ZDMF100AABB008258	ZDMF100AABB008394	ZDMF100AABB008485
ZDM11BEW2CB008320	ZDM11BEW8CB008306	ZDMF100AABB008281	ZDMF100AABB008395	ZDMF100AABB008486
ZDM11BEW2CB008379	ZDM11BEW8CB008354	ZDMF100AABB008282	ZDMF100AABB008396	ZDMF100AABB008487
ZDM11BEW2CB008429	ZDM11BEW8CB008435	ZDMF100AABB008283	ZDMF100AABB008397	ZDMF100AABB008488
ZDM11BEW2CB008432	ZDM11BEW9CB008265	ZDMF100AABB008284	ZDMF100AABB008398	ZDMF100AABB008489
ZDM11BEW3CB008214	ZDM11BEW9CB008279	ZDMF100AABB008291	ZDMF100AABB008399	ZDMF100AABB008490
ZDM11BEW3CB008259	ZDM11BEW9CB008296	ZDMF100AABB008321	ZDMF100AABB008400	ZDMF100AABB009351
ZDM11BEW3CB008262	ZDM11BEW9CB008301	ZDMF100AABB008322	ZDMF100AABB008401	ZDMF100AABB009352
ZDM11BEW3CB008276	ZDM11BEW9CB008315	ZDMF100AABB008323	ZDMF100AABB008402	ZDMF100AACB009745
ZDM11BEW3CB008293	ZDM11BEW9CB008377	ZDMF100AABB008324	ZDMF100AABB008403	ZDMF100AACB009746
ZDM11BEW3CB008309	ZDM11BEW9CB008380	ZDMF100AABB008325	ZDMF100AABB008404	ZDMF100AACB009747
ZDM11BEW3CB008312	ZDM11BEW9CB008427	ZDMF100AABB008331	ZDMF100AABB008405	ZDMF100AACB009748
ZDM11BEW3CB008357	ZDM11BEW9CB008430	ZDMF100AABB008332	ZDMF100AABB008406	ZDMF100AACB009749
ZDM11BEW3CB008360	ZDM11BEWXCB008226	ZDMF100AABB008333	ZDMF100AABB008407	ZDMF100AACB009750
ZDM11BEW3CB008374	ZDM11BEWXCB008260	ZDMF100AABB008334	ZDMF100AABB008408	ZDMF100AACB009751
ZDM11BEW3CB008438	ZDM11BEWXCB008274	ZDMF100AABB008335	ZDMF100AABB008409	ZDMF100AACB009752
ZDM11BEW4CB008268	ZDM11BEWXCB008288	ZDMF100AABB008336	ZDMF100AABB008410	ZDMF101AABB008209
ZDM11BEW4CB008271	ZDM11BEWXCB008307	ZDMF100AABB008337	ZDMF100AABB008411	ZDMF101AABB008210
ZDM11BEW4CB008285	ZDM11BEWXCB008310	ZDMF100AABB008338	ZDMF100AABB008412	ZDMF101AABB008211
ZDM11BEW4CB008299	ZDM11BEWXCB008355	ZDMF100AABB008339	ZDMF100AABB008413	ZDMF101AABB008217
ZDM11BEW4CB008304	ZDM11BEWXCB008369	ZDMF100AABB008340	ZDMF100AABB008414	ZDMF101AABB008218
ZDM11BEW4CB008318	ZDM11BEWXCB008372	ZDMF100AABB008341	ZDMF100AABB008415	ZDMF101AABB008231
ZDM11BEW4CB008352	ZDM11BEWXCB008436	ZDMF100AABB008342	ZDMF100AABB008416	ZDMF101AABB008232
ZDM11BEW4CB008433	ZDMF100AABB008201	ZDMF100AABB008343	ZDMF100AABB008417	ZDMF101AABB008326
ZDM11BEW5CB008215	ZDMF100AABB008202	ZDMF100AABB008344	ZDMF100AABB008418	ZDMF101AABB008327
ZDM11BEW5CB008263	ZDMF100AABB008203	ZDMF100AABB008345	ZDMF100AABB008419	ZDMF101AABB008328
ZDM11BEW5CB008277	ZDMF100AABB008207	ZDMF100AABB008346	ZDMF100AABB008420	ZDMF101AABB008329
ZDM11BEW5CB008280	ZDMF100AABB008208	ZDMF100AABB008347	ZDMF100AABB008421	ZDMF101AABB008330
ZDM11BEW5CB008294	ZDMF100AABB008219	ZDMF100AABB008348	ZDMF100AABB008422	ZDMF101AACB009753
ZDM11BEW5CB008313	ZDMF100AABB008220	ZDMF100AABB008349	ZDMF100AABB008423	
ZDM11BEW5CB008358	ZDMF100AABB008221	ZDMF100AABB008351	ZDMF100AABB008424	



Kit changement de vitesse électronique / Kit elektronischer Schaltautomat - 96524412A

- 1 Ensemble tige de changement de vitesse électronique
- 2 Rondelle
- 3 Collier serre-flex en plastique
- 4 Collier serre-flex en caoutchouc



- 1 Schaltstangeneinheit des elektronischen Schaltautomaten
- 2 Unterlegscheibe
- 3 Kunststoffschelle
- 4 Gummischelle

Les pièces surlignées en gris et la référence numérique (Ex. ②) représentent l'accessoire à installer et les composants de montage éventuels fournis en kit. Les pièces avec référence alphabétique (Ex. Ⓐ) représentent les composants d'origine présents sur le motorcycle. Pour une lecture rapide et rationnelle ont été utilisés des symboles qui mettent en évidence les situations exigeant une attention particulière, les conseils pratiques ou bien encore de simples informations. Toutes les indications droite ou gauche se réfèrent au sens de marche la moto. Die grau gekennzeichneten Bestandteile mit numerischem Bezug (Bsp. ②) geben das zu installierende Bestandteil und die eventuellen, im Kit enthaltenen Montagekomponenten wieder. Die Bestandteile mit alphabetischem Bezug (Bsp. Ⓐ) geben die Original-Bestandteile wieder, die am Motorrad verbaut wurden. Im Sinne einer schnellen und rationellen Erfassung beim Lesen wurden Symbole verwendet, die auf Situationen hinweisen, bei denen maximale Aufmerksamkeit geboten ist, oder die praktische Empfehlungen bzw. einfache Informationen hervorheben. Alle Angaben wie „rechts“ oder „links“ beziehen sich auf die Fahrtrichtung des Motorrads.



Attention / Achtung

La non-observance des instructions reportées ci-dessous peut créer une situation dangereuse et provoquer de graves lésions personnelles voire la mort. / Eine Nichtbeachtung der hier wiedergegebenen Anweisungen kann Gefahrensituationen schaffen und zu schweren Verletzungen und auch zum Tod führen.



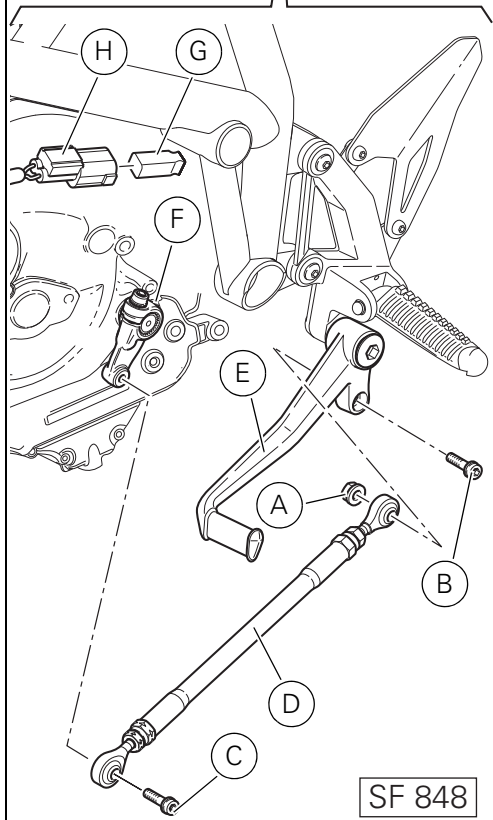
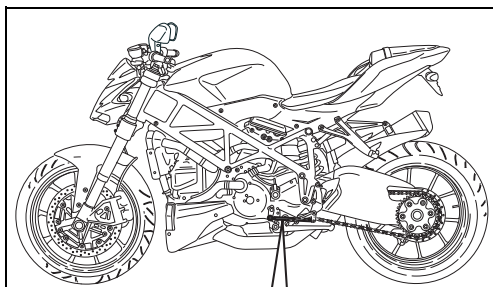
Important / Wichtig

Indique la possibilité d'endommager le véhicule et/ou ses composants si les instructions reportées ci-dessous ne sont pas suivies. / Weist darauf hin, dass bei Nichteinhaltung der hier wiedergegebenen Anweisungen die Möglichkeit für Schäden am Fahrzeug und/oder seiner Komponenten besteht.

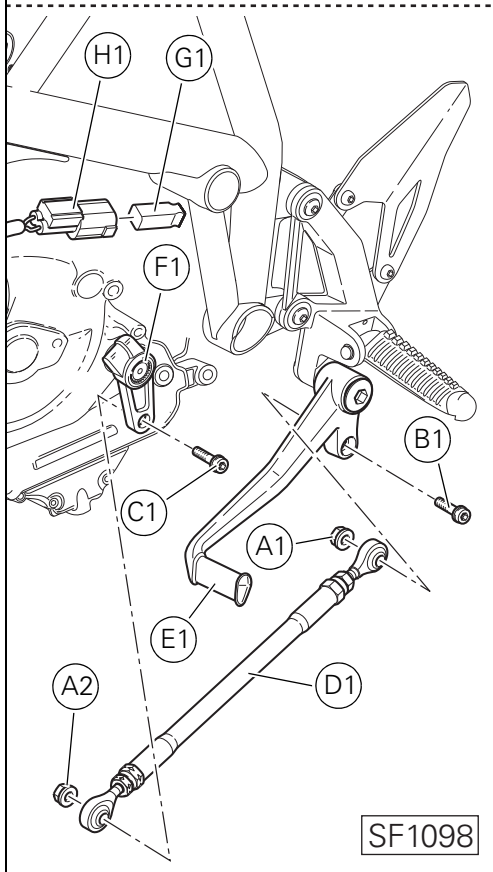


Remarques / Hinweis

Fournit des informations utiles sur l'opération en cours. / Übermittelt nützliche Informationen zum betreffenden Arbeitseingriff.



SF 848



SF1098

Remarques
Avant de commencer l'opération, lire attentivement les avertissements reportés sur la première page.

Dépose composants d'origine

Attention
Les opérations reportées ci-après doivent être effectuées par un technicien spécialisé ou par un atelier agréé DUCATI.

Attention
Une mauvaise exécution des opérations ci-dessous peut compromettre la sécurité du pilote.

SF848

En bloquant l'écrou (A) desserrer la vis (B), la vis (C) et enlever l'ensemble tige du sélecteur de vitesse (D) du levier sélecteur de vitesse (E) et de la bielle (F). Déposer le bouchon (G) du connecteur DQS (H) du câblage principal.

SF1098

En bloquant les écrous (A1) et (A2) desserrer les vis (B1) et (C1) et enlever l'ensemble tige du sélecteur de vitesse (D1) du levier sélecteur de vitesse (E1) et de la bielle (F1). Déposer le bouchon (G1) du connecteur DQS (H1) du câblage principal.

Hinweis
Vor Beginn der Arbeitseingriffe die Warnhinweise auf der ersten Seite aufmerksam durchlesen.

Abnahme der Original-Teile

Achtung
Die nachstehend beschriebenen Arbeitseingriffe müssen von einem Fachtechniker oder einer DUCATI Vertragswerkstatt ausgeübt werden.

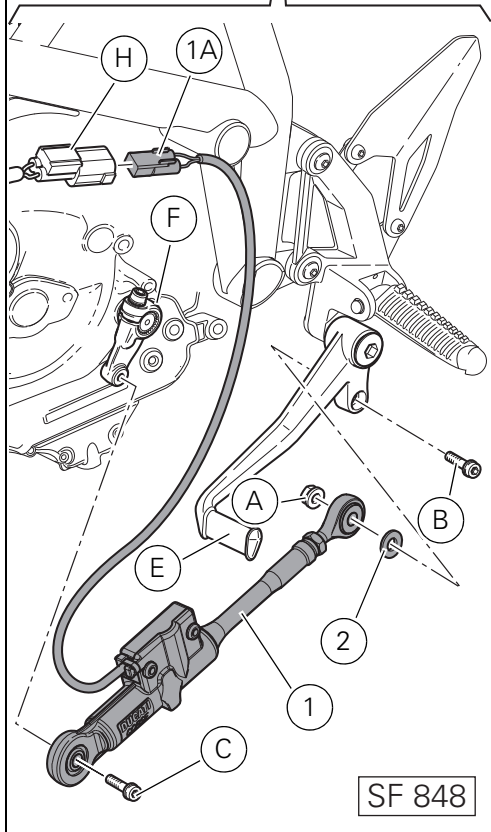
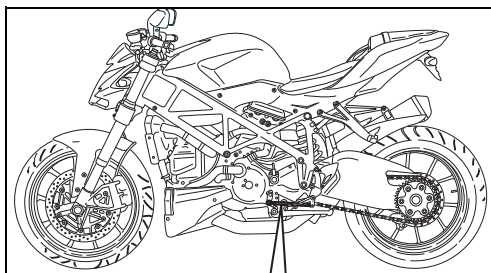
Achtung
Folgende Arbeitseingriffe können, wenn nicht fachgerecht ausgeübt, die Sicherheit des Fahrers gefährden.

SF848

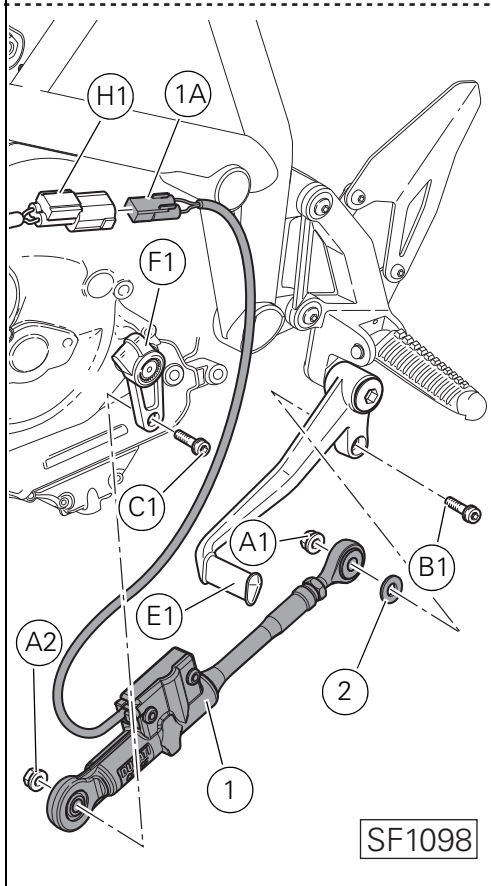
Die Mutter (A) halten und die Schraube (B) lösen, dann die Schraube (C) lösen und die Schaltstangeneinheit (D) vom Schalthebel (E) und vom Pleuel (F) abnehmen. Die Verschlusskappe (G) vom DQS-Verbinder (H) der Hauptverkabelung nehmen.

SF1098

Während man die Muttern (A1) und (A2) blockiert hält, die Schrauben (B1) und (C1) lösen, dann die Schaltstangeneinheit (D1) des elektronischen Schaltautomaten vom Schalthebel (E1) und vom Pleuel (F1) abnehmen. Die Verschlusskappe (G1) vom DQS-Verbinder (H1) der Hauptverkabelung nehmen.



SF 848



SF1098

Pose composants kit

■ Important

Vérifier, avant la pose, que tous les composants sont propres et en parfait état. Adopter toutes les précautions nécessaires pour éviter d'endommager la surface externe des composants où on opère.

SF848

Insérer la vis (B) sur le levier sélecteur de vitesse (E), de l'autre côté insérer sur le filet de la vis la rondelle (2), l'articulation de la tige de changement de vitesse électronique (1) et visser l'écrou (A). Positionner l'autre articulation de la tige de changement de vitesse électronique (1) sur la bielle (F) et fixer la vis (C) en fixant la tige à la bielle. En bloquant l'écrou (A) serrer la vis (B) au couple de $10\text{Nm} \pm 10\%$. Serrer la vis (C) au couple de $10\text{Nm} \pm 10\%$. Insérer la fiche (1A) dans le connecteur DQS (H) du câblage principal.

SF1098

Insérer la vis (B1) sur le levier sélecteur de vitesse (E1), de l'autre côté insérer sur le filet de la vis la rondelle (2), l'articulation de la tige de changement de vitesse électronique (1) et visser l'écrou (A1). Insérer la vis (C1) sur la bielle (F1), de l'autre côté insérer sur le filet de la vis l'autre articulation de la tige de changement de vitesse électronique (1) et visser l'écrou (A2). En bloquant les écrous (A1) et (A2) serrer les vis (B1) et (C1) au couple de $10\text{Nm} \pm 10\%$. Insérer la fiche (1A) dans le connecteur DQS (H1) du câblage principal.

Montage der Komponenten des Kits

■ Wichtig

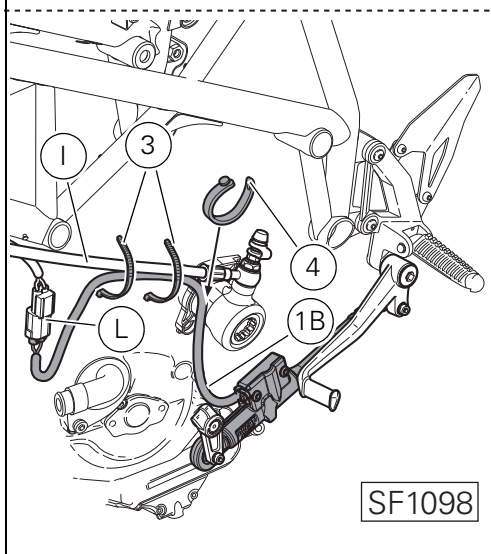
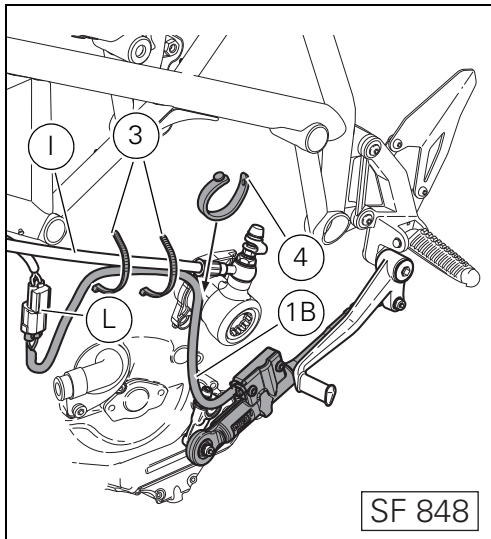
Vor der Montage überprüfen, dass sich alle Komponenten im sauberen und perfekten Zustand befinden. Alle erforderlichen Vorsichtsmaßnahmen treffen, um eine Beschädigung der Oberflächen der Komponenten, die vom Eingriff betroffen sind, zu vermeiden.

SF848

Die Schraube (B) in den Schalthebel (E) einfügen und von der anderen Seite her die Unterlegscheibe (2), das Kugelgelenk der Schaltstange (1) des elektronischen Schaltautomaten auf das Gewinde der Schraube fügen, dann die Mutter (A) aufschrauben. Das andere Kugelgelenk der Schaltstange (1) des elektronischen Schaltautomaten am Pleuel (F) anordnen und durch Einschrauben der Schraube (C) die Stange am Pleuel fixieren. Während man die Mutter (A) hält, die Schraube (B) mit einem Anzugsmoment von $10\text{ Nm} \pm 10\%$ anziehen. Die Schraube (C) mit einem Anzugsmoment von $10\text{ Nm} \pm 10\%$ anziehen. Den Stecker (1A) in den DQS-Verbinder (H) der Hauptverkabelung einfügen.

SF1098

Die Schraube (B1) in den Schalthebel (E1) einfügen und von der anderen Seite her die Unterlegscheibe (2), das Kugelgelenk der Schaltstange (1) des elektronischen Schaltautomaten auf das Gewinde der Schraube fügen, dann die Mutter (A1) aufschrauben. Die Schraube (C1) in das Pleuel (F1) einfügen und von der anderen Seite her das andere Kugelgelenk der Schaltstange (1) des elektronischen Schaltautomaten auf das Gewinde der Schraube fügen, dann die Mutter (A2) aufschrauben. Während man die Muttern (A1) und (A2) hält, die Schrauben (B1) und (C1) mit einem Anzugsmoment von $10\text{ Nm} \pm 10\%$ anziehen. Den Stecker (1A) in den DQS-Verbinder (H1) der Hauptverkabelung einfügen.

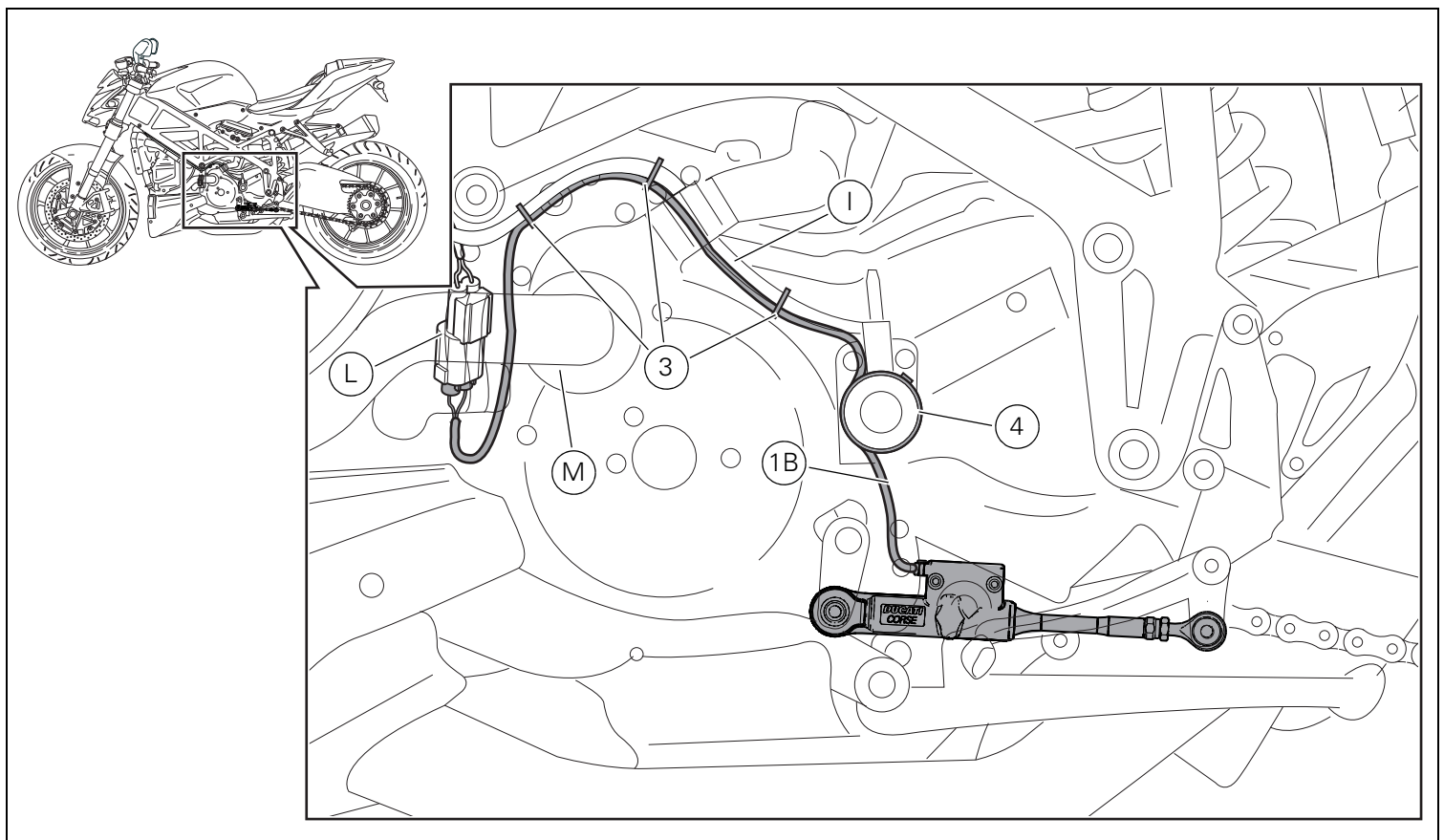


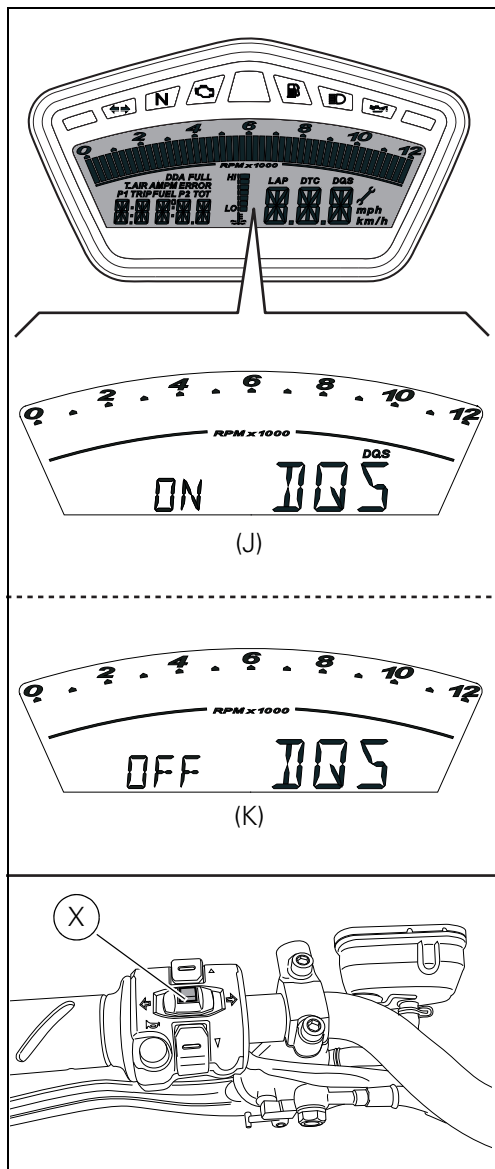
SF848 et SF1098

Positionner le câblage (1B) en contact avec le cylindre-récepteur d'embrayage et le fixer à l'aide du collier serre-flex en caoutchouc (4). Laisser aller le câblage (1B) en contact avec la durite d'embrayage (I) et les fixer à l'aide des colliers serre-flex (3). Cacher les connecteurs branchés (L) derrière la tubulure (M) d'alimentation en eau.

SF848 und SF1098

Die Verkabelung (1B) am Kupplungsnehmerzylinder auf Kontakt bringen und mit der Gummischelle (4) befestigen. Die Verkabelung (1B) an der Kupplungsleitung (I) auf Kontakt weiterführen und mit den Schellen (3) befestigen. Die angeschlossenen Verbinder (L) hinter der Kühlflüssigkeitsleitung (M) verstecken.





Activation Quick Shift (DQS ON)

Pour un bon fonctionnement de changement de vitesse électronique que l'on vient d'installer il faut accéder depuis le menu à la page-écran « DQS » et configurer la fonction sur « ON » en appuyant sur la touche (X) pendant 3 secondes (J).

Il est possible de désactiver la fonction « DQS », si nécessaire, en accédant depuis le menu à la page-écran « DQS » : configurer la fonction sur « OFF » en appuyant sur la touche (X) pendant 3 secondes (K).

Important

En cas de coupure de la batterie (Batt-Off), la fonction sera désactivée de manière automatique (DQS OFF) lors du rétablissement de la tension et du Key-On suivant.

Important

Pour les motos associées aux numéros de cadre reportés à la page suivante, une mise à jour du logiciel auprès de votre Ducati Service s'avère nécessaire.

Le mot de passe pour effectuer le téléchargement du logiciel mis à jour est : SFMY12PERF.

Freischaltung des Quick Shift (DQS ON)

Zum Erhalt der korrekten Funktion des soeben installierten elektronischen Schaltautomaten muss im Menü die Anzeige „DQS“ geöffnet werden und dort die Funktion durch ein 3 Sekunden (J) langes Drücken der Taste (X) auf „ON“ gesetzt werden.

Im erforderlichen Fall kann die Funktion des „DQS“ über das Menü in der Anzeige „DQS“ deaktiviert werden. Sie hierzu durch 3 Sekunden (K) langes Drücken der Taste (X) auf „OFF“ setzen.

Wichtig

Im Fall einer Unterbrechung der Batterieversorgung (Batt-Off) wird die Funktion bei Wiederherstellen der Spannungsversorgung und beim nächsten Key-On automatisch deaktiviert (DQS OFF).

Wichtig

Bei den Motorrädern, die unter die auf folgender Seite angegebenen Rahmennummern fallen, ist eine entsprechende Aktualisierung der Software bei Ihrem Ducati Service durchführen zu lassen.

Das Passwort zum Herunterladen der aktualisierten Software ist: SFMY12PERF.

Numéros de cadre / Rahmennummern

ZDM11BEW0CB008266	ZDM11BEW5CB008375	ZDMF100AABB008222	ZDMF100AABB008361	ZDMF100AABB008439
ZDM11BEW0CB008297	ZDM11BEW5CB008425	ZDMF100AABB008223	ZDMF100AABB008362	ZDMF100AABB008440
ZDM11BEW0CB008302	ZDM11BEW6CB008269	ZDMF100AABB008224	ZDMF100AABB008363	ZDMF100AABB008441
ZDM11BEW0CB008316	ZDM11BEW6CB008272	ZDMF100AABB008228	ZDMF100AABB008364	ZDMF100AABB008442
ZDM11BEW0CB008350	ZDM11BEW6CB008286	ZDMF100AABB008229	ZDMF100AABB008365	ZDMF100AABB008443
ZDM11BEW0CB008378	ZDM11BEW6CB008305	ZDMF100AABB008230	ZDMF100AABB008366	ZDMF100AABB008444
ZDM11BEW0CB008428	ZDM11BEW6CB008319	ZDMF100AABB008242	ZDMF100AABB008367	ZDMF100AABB008445
ZDM11BEW0CB008431	ZDM11BEW6CB008353	ZDMF100AABB008243	ZDMF100AABB008368	ZDMF100AABB008446
ZDM11BEW1CB008227	ZDM11BEW6CB008370	ZDMF100AABB008244	ZDMF100AABB008371	ZDMF100AABB008447
ZDM11BEW1CB008261	ZDM11BEW6CB008434	ZDMF100AABB008245	ZDMF100AABB008381	ZDMF100AABB008448
ZDM11BEW1CB008275	ZDM11BEW7CB008216	ZDMF100AABB008246	ZDMF100AABB008382	ZDMF100AABB008449
ZDM11BEW1CB008289	ZDM11BEW7CB008264	ZDMF100AABB008247	ZDMF100AABB008383	ZDMF100AABB008450
ZDM11BEW1CB008292	ZDM11BEW7CB008278	ZDMF100AABB008248	ZDMF100AABB008384	ZDMF100AABB008475
ZDM11BEW1CB008308	ZDM11BEW7CB008295	ZDMF100AABB008249	ZDMF100AABB008385	ZDMF100AABB008476
ZDM11BEW1CB008311	ZDM11BEW7CB008300	ZDMF100AABB008250	ZDMF100AABB008386	ZDMF100AABB008477
ZDM11BEW1CB008356	ZDM11BEW7CB008314	ZDMF100AABB008251	ZDMF100AABB008387	ZDMF100AABB008478
ZDM11BEW1CB008373	ZDM11BEW7CB008359	ZDMF100AABB008252	ZDMF100AABB008388	ZDMF100AABB008479
ZDM11BEW1CB008437	ZDM11BEW7CB008376	ZDMF100AABB008253	ZDMF100AABB008389	ZDMF100AABB008480
ZDM11BEW2CB008267	ZDM11BEW7CB008426	ZDMF100AABB008254	ZDMF100AABB008390	ZDMF100AABB008481
ZDM11BEW2CB008270	ZDM11BEW8CB008225	ZDMF100AABB008255	ZDMF100AABB008391	ZDMF100AABB008482
ZDM11BEW2CB008298	ZDM11BEW8CB008273	ZDMF100AABB008256	ZDMF100AABB008392	ZDMF100AABB008483
ZDM11BEW2CB008303	ZDM11BEW8CB008287	ZDMF100AABB008257	ZDMF100AABB008393	ZDMF100AABB008484
ZDM11BEW2CB008317	ZDM11BEW8CB008290	ZDMF100AABB008258	ZDMF100AABB008394	ZDMF100AABB008485
ZDM11BEW2CB008320	ZDM11BEW8CB008306	ZDMF100AABB008281	ZDMF100AABB008395	ZDMF100AABB008486
ZDM11BEW2CB008379	ZDM11BEW8CB008354	ZDMF100AABB008282	ZDMF100AABB008396	ZDMF100AABB008487
ZDM11BEW2CB008429	ZDM11BEW8CB008435	ZDMF100AABB008283	ZDMF100AABB008397	ZDMF100AABB008488
ZDM11BEW2CB008432	ZDM11BEW9CB008265	ZDMF100AABB008284	ZDMF100AABB008398	ZDMF100AABB008489
ZDM11BEW3CB008214	ZDM11BEW9CB008279	ZDMF100AABB008291	ZDMF100AABB008399	ZDMF100AABB008490
ZDM11BEW3CB008259	ZDM11BEW9CB008296	ZDMF100AABB008321	ZDMF100AABB008400	ZDMF100AABB009351
ZDM11BEW3CB008262	ZDM11BEW9CB008301	ZDMF100AABB008322	ZDMF100AABB008401	ZDMF100AABB009352
ZDM11BEW3CB008276	ZDM11BEW9CB008315	ZDMF100AABB008323	ZDMF100AABB008402	ZDMF100AACB009745
ZDM11BEW3CB008293	ZDM11BEW9CB008377	ZDMF100AABB008324	ZDMF100AABB008403	ZDMF100AACB009746
ZDM11BEW3CB008309	ZDM11BEW9CB008380	ZDMF100AABB008325	ZDMF100AABB008404	ZDMF100AACB009747
ZDM11BEW3CB008312	ZDM11BEW9CB008427	ZDMF100AABB008331	ZDMF100AABB008405	ZDMF100AACB009748
ZDM11BEW3CB008357	ZDM11BEW9CB008430	ZDMF100AABB008332	ZDMF100AABB008406	ZDMF100AACB009749
ZDM11BEW3CB008360	ZDM11BEWXCB008226	ZDMF100AABB008333	ZDMF100AABB008407	ZDMF100AACB009750
ZDM11BEW3CB008374	ZDM11BEWXCB008260	ZDMF100AABB008334	ZDMF100AABB008408	ZDMF100AACB009751
ZDM11BEW3CB008438	ZDM11BEWXCB008274	ZDMF100AABB008335	ZDMF100AABB008409	ZDMF100AACB009752
ZDM11BEW4CB008268	ZDM11BEWXCB008288	ZDMF100AABB008336	ZDMF100AABB008410	ZDMF101AABB008209
ZDM11BEW4CB008271	ZDM11BEWXCB008307	ZDMF100AABB008337	ZDMF100AABB008411	ZDMF101AABB008210
ZDM11BEW4CB008285	ZDM11BEWXCB008310	ZDMF100AABB008338	ZDMF100AABB008412	ZDMF101AABB008211
ZDM11BEW4CB008299	ZDM11BEWXCB008355	ZDMF100AABB008339	ZDMF100AABB008413	ZDMF101AABB008217
ZDM11BEW4CB008304	ZDM11BEWXCB008369	ZDMF100AABB008340	ZDMF100AABB008414	ZDMF101AABB008218
ZDM11BEW4CB008318	ZDM11BEWXCB008372	ZDMF100AABB008341	ZDMF100AABB008415	ZDMF101AABB008231
ZDM11BEW4CB008352	ZDM11BEWXCB008436	ZDMF100AABB008342	ZDMF100AABB008416	ZDMF101AABB008232
ZDM11BEW4CB008433	ZDMF100AABB008201	ZDMF100AABB008343	ZDMF100AABB008417	ZDMF101AABB008326
ZDM11BEW5CB008215	ZDMF100AABB008202	ZDMF100AABB008344	ZDMF100AABB008418	ZDMF101AABB008327
ZDM11BEW5CB008263	ZDMF100AABB008203	ZDMF100AABB008345	ZDMF100AABB008419	ZDMF101AABB008328
ZDM11BEW5CB008277	ZDMF100AABB008207	ZDMF100AABB008346	ZDMF100AABB008420	ZDMF101AABB008329
ZDM11BEW5CB008280	ZDMF100AABB008208	ZDMF100AABB008347	ZDMF100AABB008421	ZDMF101AABB008330
ZDM11BEW5CB008294	ZDMF100AABB008219	ZDMF100AABB008348	ZDMF100AABB008422	ZDMF101AACB009753
ZDM11BEW5CB008313	ZDMF100AABB008220	ZDMF100AABB008349	ZDMF100AABB008423	
ZDM11BEW5CB008358	ZDMF100AABB008221	ZDMF100AABB008351	ZDMF100AABB008424	



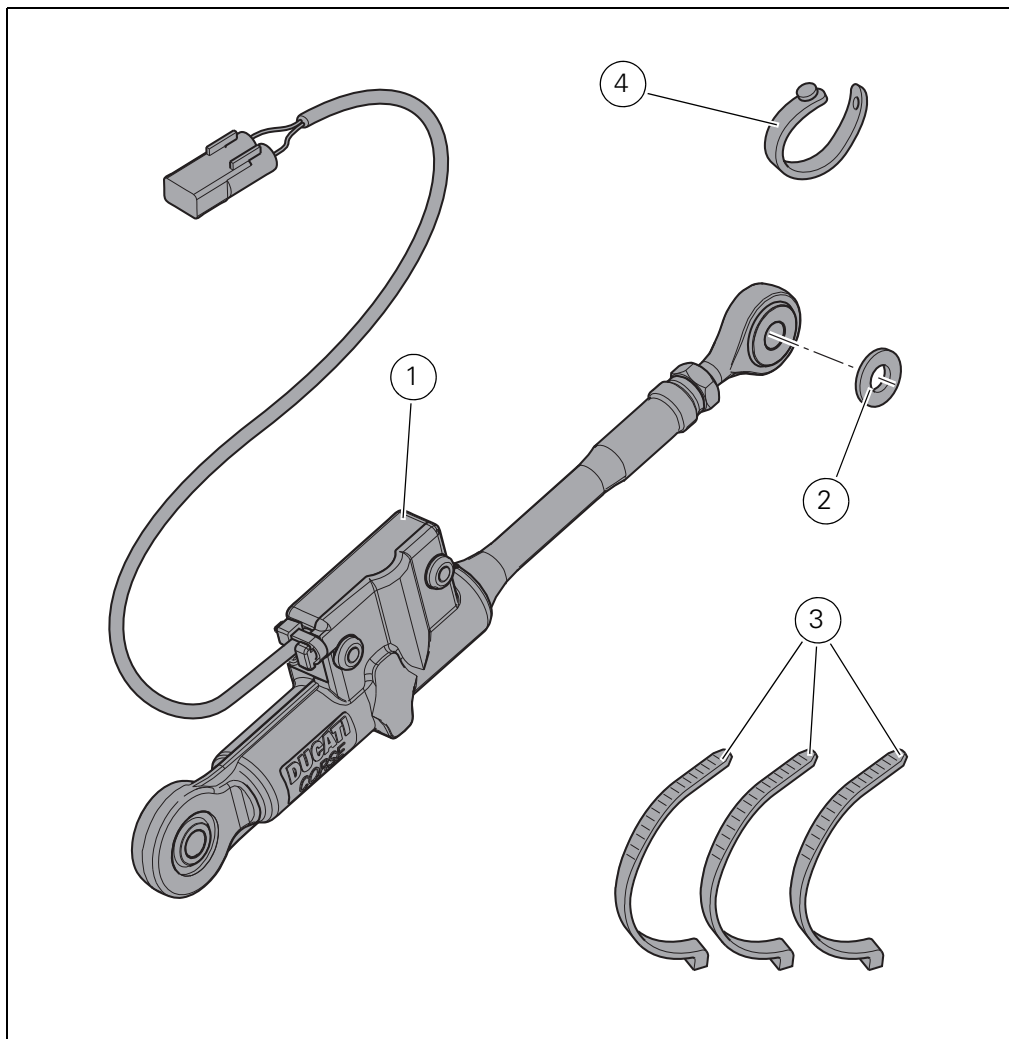
Modelos de referencia: / 参照モデル:

SF desde MY12 / MY12 の SF

ISTR / コード番号 - 479 ED./ 版 00

Kit cambio electrónico / エレクトロニックギアチェンジキット - 96524412A

- 1 Grupo vástago cambio electrónico
- 2 Arandela
- 3 Abrazadera de plástico
- 4 Abrazadera de goma



- 1 エレクトロニックギアチェンジロッド
ユニット
- 2 ワッシャー
- 3 プラスチック製クランプ
- 4 ラバー製クランプ

Las partes resaltadas en gris y la referencia numérica (Por ej. ②) representan el accesorio que se debe instalar y los eventuales componentes de montaje suministrados en el kit.

Las partes con referencia alfabética (Por ej. (A)) representan los componentes originales presentes en la motocicleta.

Para una lectura rápida y racional, se han utilizado símbolos que evidencian situaciones de máxima atención, consejos prácticos o simples informaciones.

Todas las indicaciones derecha o izquierda se refieren al sentido de marcha de la motocicleta.

灰色で表示する部品、および参照番号 (Es. ②) で表示する部品は、キットに付属する取り付け部品および組み立て部品を示します。参照アルファベット (Es. (A)) で表示する部品は、車両に付属するオリジナル部品を示します。

迅速かつ容易に読み進めていただくため、特別な注意を必要とするもの、実用的なアドバイス、簡素な情報を際立たせるシンボルが使用されています。

すべての右及び左の指示は車体の進行方向を向いたものです。



Atención / 注記

El incumplimiento de las instrucciones indicadas puede crear una situación de peligro y ocasionar graves lesiones e incluso la muerte. / この説明書に従わずに使用すると危険な状況を招き、重大なけが、あるいは死をももたらす原因となることがあります。



Importante / 重要

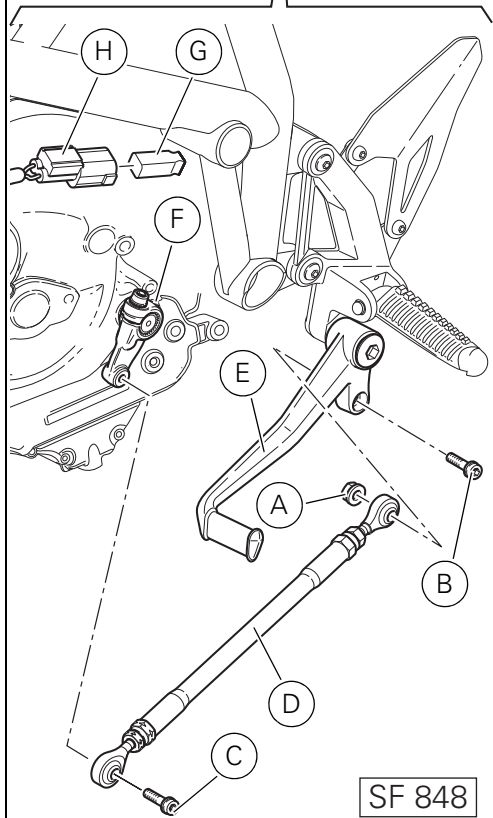
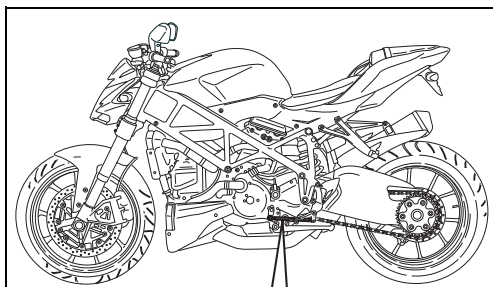
Indica la posibilidad de provocar un daño al vehículo y/o a sus componentes si no se siguen las instrucciones indicadas. / この説明書に従わずに使用すると、車体及び / 又はその部品に損害を招く可能性があります。



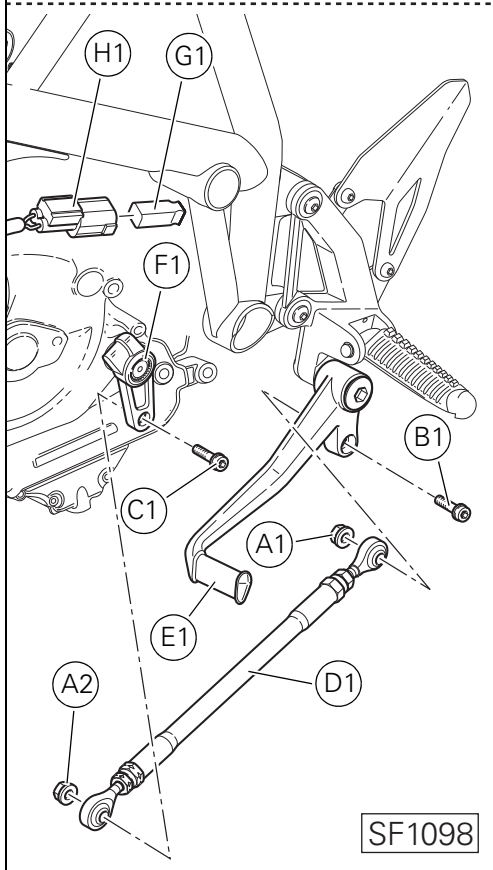
Nota / 参考

Suministra útiles informaciones sobre la operación en curso. / 操作中の内容に関する有用な情報を掲載しています。

DUCATI
PERFORMANCE



SF 848



SF1098

Nota
Antes de iniciar la operación leer atentamente las advertencias indicadas en la primera página.

Desmontaje componentes originales

Atención
Las operaciones indicadas a continuación deben ser realizadas por un técnico especializado o por un taller autorizado DUCATI.

Atención
Si las siguientes operaciones no se realizan de manera profesional, se puede poner en peligro la seguridad del piloto.

SF848

Manteniendo la tuerca (A) desatornillar los tornillos (B) y (C), luego quitar el grupo vástago mando del cambio (D) de la maneta del cambio (E) y de la bieleta (F). Desmontar el tapón (G) del conector DQS (H) del cableado principal.

SF1098

Manteniendo las tuercas (A1) y (A2) desatornillar los tornillos (B1) y (C1) y quitar el grupo vástago mando cambio (D1) de la maneta del cambio (E1) y de la bieleta (F1). Desmontar el tapón (G1) del conector DQS (H1) del cableado principal.

参考
作業を始める前に、最初のページに記載されている注意事項を注意深くお読みください。

オリジナル部品の取り外し

注記
ここに記載されている一連の作業は熟練の技術者又はドゥカティオフィシャルサービスセンターが行わなければなりません。

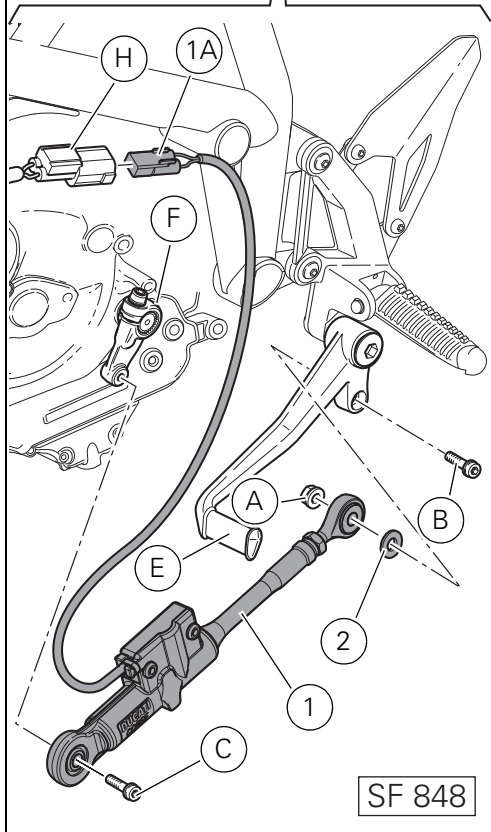
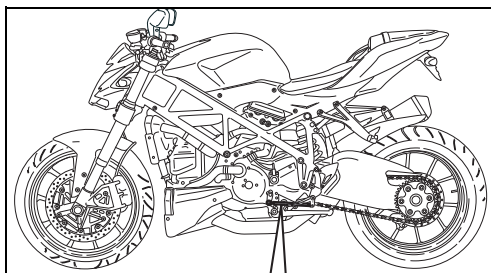
注記
以下の作業は指示の通り行わないとライダーの安全を脅かす可能性があります。

SF848

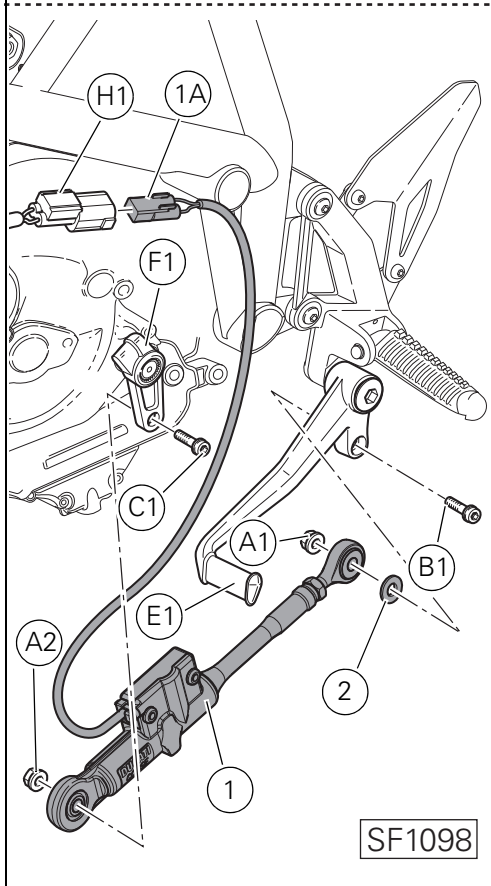
ナット (A) を押さえたままスクリュー (B) を緩めて外します。スクリュー (C) を緩め、ギアチェンジレバー (E) 及びロッド (F) からギアチェンジコマンドロッドユニット (D) を取り外します。メインケーブルの DQS コネクター (H) からキャップ (G) を取り外します。

SF1098

ナット (A1) 及び (A2) を押さえたままスクリュー (B1) 及び (C1) を緩めて外し、ギアチェンジレバー (E1) 及びロッド (F1) からギアチェンジコマンドロッドユニット (D1) を取り外します。メインケーブルの DQS コネクター (H1) からキャップ (G1) を取り外します。



SF 848



SF1098

Montaje componentes kit

● Importante

Controlar, antes del montaje, que todos los componentes se encuentren limpios y en perfecto estado.

Adoptar todas las precauciones necesarias para evitar daños en la superficie exterior de los componentes donde se debe operar.

SF848

Introducir el tornillo (B) en la maneta del cambio (E), por el otro lado introducir la arandela (2) en la rosca del tornillo, la articulación esférica del vástago cambio electrónico (1) y ajustar la tuerca (A). Colocar la otra articulación esférica del vástago cambio electrónico (1) en la bieleta (F) y atornillar el tornillo (C) fijando el vástago a la bieleta. Manteniendo la tuerca (A) ajustar el tornillo (B) al par de apriete de 10 Nm \pm 10%. Ajustar el tornillo (C) al par de apriete de 10 Nm \pm 10%. Introducir el enchufe (1A) en el conector DQS (H) del cableado principal.

SF1098

Introducir el tornillo (B1) en la maneta del cambio (E1), por el otro lado introducir la arandela (2) en la rosca del tornillo, la articulación esférica del vástago cambio electrónico (1) y ajustar la tuerca (A1). Introducir el tornillo (C1) en la bieleta (F1), por el otro lado introducir en la rosca del tornillo la otra articulación esférica del vástago cambio electrónico (1) y ajustar la tuerca (A2). Manteniendo las tuercas (A1) y (A2) ajustar los tornillos (B1) y (C1) al par de apriete de 10 Nm \pm 10%. Introducir el enchufe (1A) en el conector DQS (H1) del cableado principal.

キット部品の取り付け

● 重要

取り付け前にすべての部品に汚れがなく、完璧な状態であることを確認します。

作業する部品の外側表面を傷つけないために、必要な予防措置を取ってください。

SF848

スクリュー (B) をギアチェンジレバー (E) に挿入、上側からスクリューのスレッド部にワッシャー (2)、エレクトロニックギアチェンジロッド (1) のボールジョイントを挿入し、ナット (A) をねじ込みます。エレクトロニックギアチェンジロッド (1) のもう一つのボールジョイントをロッド (F) に配置し、スクリュー (C) をねじ込み、ロッドにエレクトロニックギアチェンジロッドを固定します。ナット (A) を押さえたまま、スクリュー (B) を 10Nm \pm 10% のトルクで締め付けます。スクリュー (C) を 10Nm \pm 10% のトルクで締め付けます。プラグ (1A) をメインケーブルの DQS コネクター (H) に挿入します。

SF1098

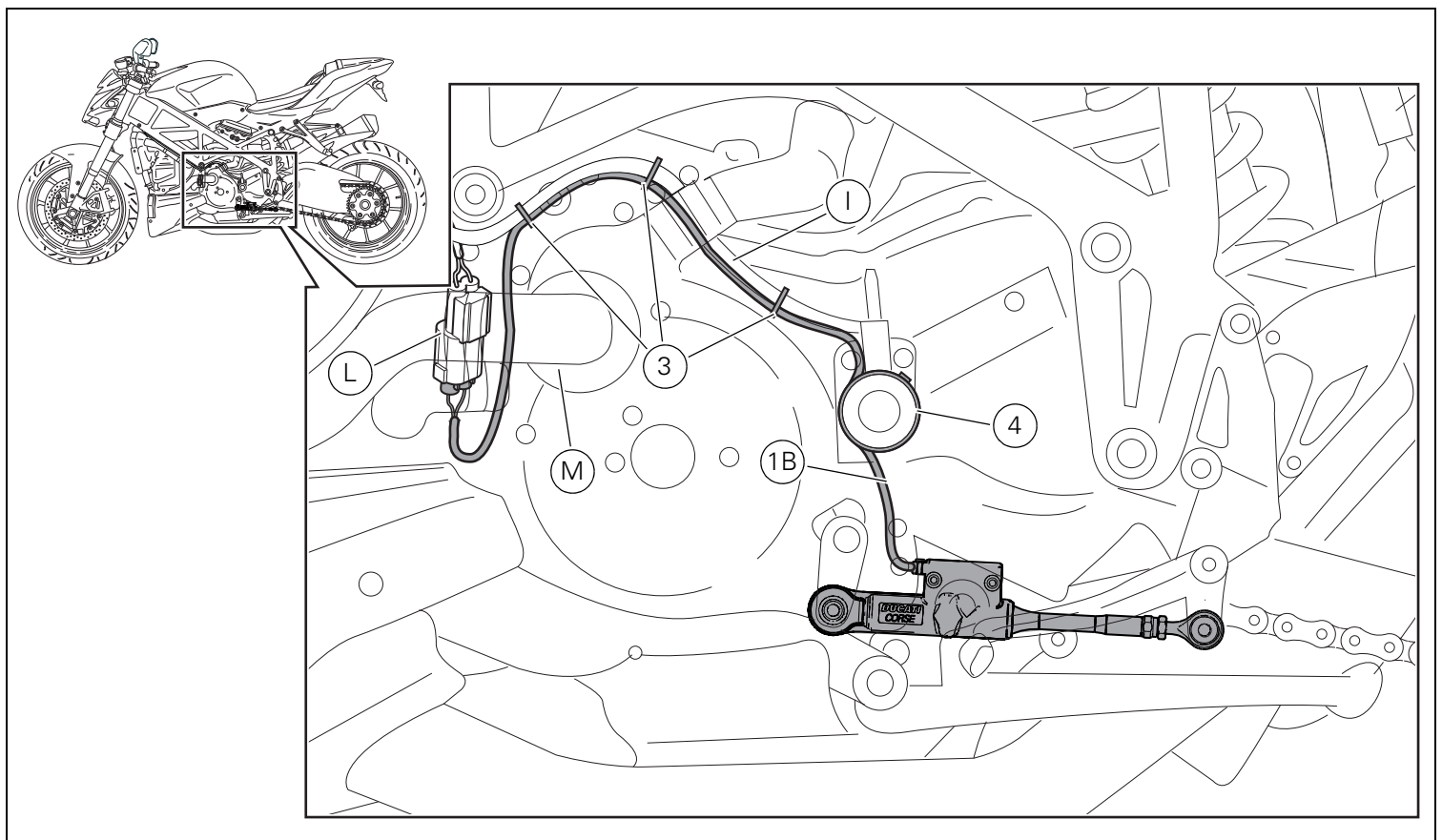
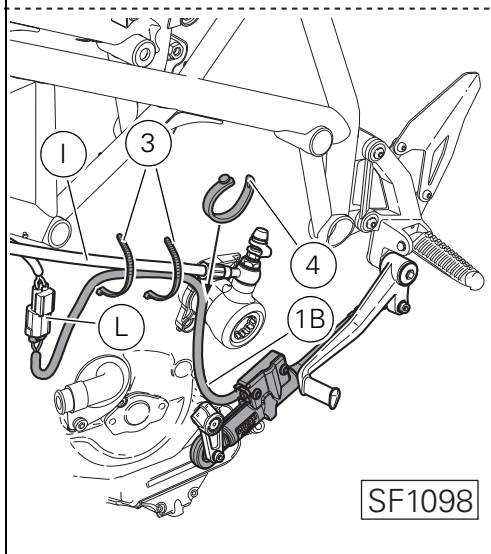
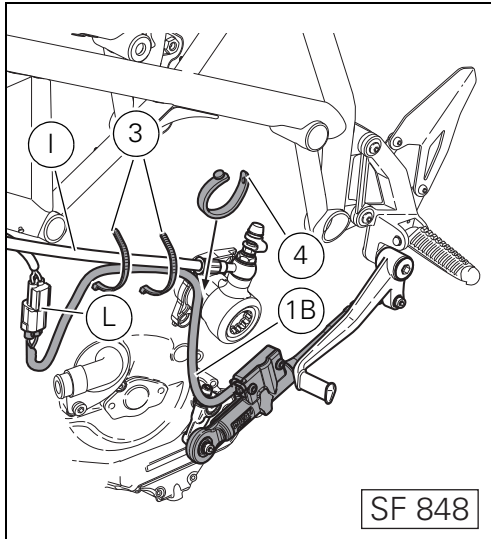
スクリュー (B1) をギアチェンジレバー (E1) に挿入し、上側からスクリューのスレッド部にワッシャー (2)、エレクトロニックギアチェンジロッド (1) のボールジョイントを挿入し、ナット (A1) をねじ込みます。スクリュー (C1) をロッド (F1) に挿入します。上側からスクリューのスレッド部にエレクトロニックギアチェンジロッド (1) のもう一つのボールジョイントを挿入し、ナット (A2) をねじ込みます。ナット (A1) 及び (A2) を押さえたままスクリュー (B1) 及び (C1) を 10Nm \pm 10% のトルクで締め付けます。プラグ (1A) をメインケーブルの DQS コネクター (H1) に挿入します。

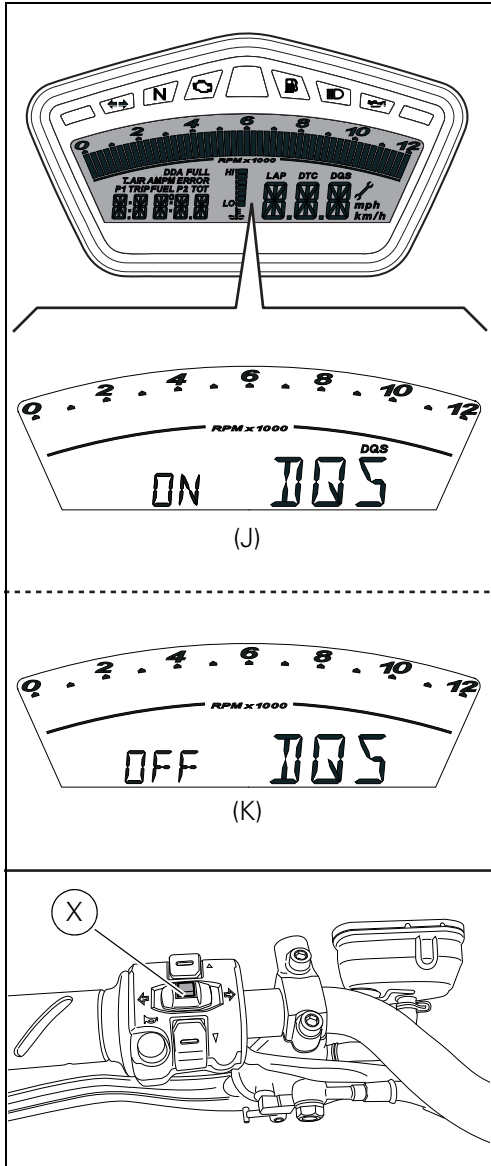
SF848 y SF1098

Colocar el cableado (1B) en contacto con el cilindro receptor del embrague y fijarlo con la abrazadera de goma (4). Hacer pasar el cableado (1B) siempre en contacto con el tubo embrague (I) y fijarlo utilizando las abrazaderas (3). Ocultar los conectores conectados (L) detrás del tubo (M) de impulsión del agua.

SF848

ケーブル (1B) をクラッチシリンダーに接するように配置し、ラバー製クランプ (4) で固定します。ケーブル (1B) をクラッチホース (I) に接するように通し、クランプ (3) を使用して固定します。接続したコネクター (L) をウォーターデリバリーホース (M) に隠します。





Habilitación Quick Shift (DQS ON)

Para hacer funcionar correctamente el cambio electrónico recién instalado, es necesario entrar en el menú en la pantalla "DQS" y seleccionar "ON" presionando el pulsador (X) durante 3 segundos (J).

Si fuera necesario, es posible deshabilitar la función "DQS" entrando en el menú en la pantalla "DQS" y seleccionar "OFF" presionando el pulsador (X) durante 3 segundos (K).

● Importante

En caso de interrupción de la batería (Batt-Off), al volver la tensión y al sucesivo Key-On, la función se desactiva automáticamente (DQS OFF).

● Importante

Las motos con las matrículas indicadas en la página siguiente deberán realizar una actualización del software en vuestro Ducati Service.

La contraseña para descargar el software actualizado es: SFMY12PERF.

クイックシフトの起動 (DQS ON)

先ほど取り付けしたエレクトロニックギアチェンジを正常に機能させるには、“DQS”スクリーンのメニューに入り、ボタン (X) を 3 秒間押しして “ON” に設定する必要があります (J)。

必要であれば、“DQS”機能を停止することができます。“DQS”スクリーンのメニューに入り、ボタン (X) を 3 秒間押しして “OFF” にします (K)。

● 重要

バッテリーが切れた場合は (Batt-Off)、電圧が回復し、次の Key-On 時に、機能は自動的に停止されます (DQS OFF)。

● 重要

お手持ちのバイクの車両番号が次のページに記載されている番号に該当する場合は、ドゥカティサービスセンターにてソフトウェアの更新をする必要があります。

最新ソフトウェアのダウンロードに使用するパスワードは「SFMY12PERF」です。

Matriculas bastidor / 車両番号

ZDM11BEW0CB008266	ZDM11BEW5CB008375	ZDMF100AABB008222	ZDMF100AABB008361	ZDMF100AABB008439
ZDM11BEW0CB008297	ZDM11BEW5CB008425	ZDMF100AABB008223	ZDMF100AABB008362	ZDMF100AABB008440
ZDM11BEW0CB008302	ZDM11BEW6CB008269	ZDMF100AABB008224	ZDMF100AABB008363	ZDMF100AABB008441
ZDM11BEW0CB008316	ZDM11BEW6CB008272	ZDMF100AABB008228	ZDMF100AABB008364	ZDMF100AABB008442
ZDM11BEW0CB008350	ZDM11BEW6CB008286	ZDMF100AABB008229	ZDMF100AABB008365	ZDMF100AABB008443
ZDM11BEW0CB008378	ZDM11BEW6CB008305	ZDMF100AABB008230	ZDMF100AABB008366	ZDMF100AABB008444
ZDM11BEW0CB008428	ZDM11BEW6CB008319	ZDMF100AABB008242	ZDMF100AABB008367	ZDMF100AABB008445
ZDM11BEW0CB008431	ZDM11BEW6CB008353	ZDMF100AABB008243	ZDMF100AABB008368	ZDMF100AABB008446
ZDM11BEW1CB008227	ZDM11BEW6CB008370	ZDMF100AABB008244	ZDMF100AABB008371	ZDMF100AABB008447
ZDM11BEW1CB008261	ZDM11BEW6CB008434	ZDMF100AABB008245	ZDMF100AABB008381	ZDMF100AABB008448
ZDM11BEW1CB008275	ZDM11BEW7CB008216	ZDMF100AABB008246	ZDMF100AABB008382	ZDMF100AABB008449
ZDM11BEW1CB008289	ZDM11BEW7CB008264	ZDMF100AABB008247	ZDMF100AABB008383	ZDMF100AABB008450
ZDM11BEW1CB008292	ZDM11BEW7CB008278	ZDMF100AABB008248	ZDMF100AABB008384	ZDMF100AABB008475
ZDM11BEW1CB008308	ZDM11BEW7CB008295	ZDMF100AABB008249	ZDMF100AABB008385	ZDMF100AABB008476
ZDM11BEW1CB008311	ZDM11BEW7CB008300	ZDMF100AABB008250	ZDMF100AABB008386	ZDMF100AABB008477
ZDM11BEW1CB008356	ZDM11BEW7CB008314	ZDMF100AABB008251	ZDMF100AABB008387	ZDMF100AABB008478
ZDM11BEW1CB008373	ZDM11BEW7CB008359	ZDMF100AABB008252	ZDMF100AABB008388	ZDMF100AABB008479
ZDM11BEW1CB008437	ZDM11BEW7CB008376	ZDMF100AABB008253	ZDMF100AABB008389	ZDMF100AABB008480
ZDM11BEW2CB008267	ZDM11BEW7CB008426	ZDMF100AABB008254	ZDMF100AABB008390	ZDMF100AABB008481
ZDM11BEW2CB008270	ZDM11BEW8CB008225	ZDMF100AABB008255	ZDMF100AABB008391	ZDMF100AABB008482
ZDM11BEW2CB008298	ZDM11BEW8CB008273	ZDMF100AABB008256	ZDMF100AABB008392	ZDMF100AABB008483
ZDM11BEW2CB008303	ZDM11BEW8CB008287	ZDMF100AABB008257	ZDMF100AABB008393	ZDMF100AABB008484
ZDM11BEW2CB008317	ZDM11BEW8CB008290	ZDMF100AABB008258	ZDMF100AABB008394	ZDMF100AABB008485
ZDM11BEW2CB008320	ZDM11BEW8CB008306	ZDMF100AABB008281	ZDMF100AABB008395	ZDMF100AABB008486
ZDM11BEW2CB008379	ZDM11BEW8CB008354	ZDMF100AABB008282	ZDMF100AABB008396	ZDMF100AABB008487
ZDM11BEW2CB008429	ZDM11BEW8CB008435	ZDMF100AABB008283	ZDMF100AABB008397	ZDMF100AABB008488
ZDM11BEW2CB008432	ZDM11BEW9CB008265	ZDMF100AABB008284	ZDMF100AABB008398	ZDMF100AABB008489
ZDM11BEW3CB008214	ZDM11BEW9CB008279	ZDMF100AABB008291	ZDMF100AABB008399	ZDMF100AABB008490
ZDM11BEW3CB008259	ZDM11BEW9CB008296	ZDMF100AABB008321	ZDMF100AABB008400	ZDMF100AABB009351
ZDM11BEW3CB008262	ZDM11BEW9CB008301	ZDMF100AABB008322	ZDMF100AABB008401	ZDMF100AABB009352
ZDM11BEW3CB008276	ZDM11BEW9CB008315	ZDMF100AABB008323	ZDMF100AABB008402	ZDMF100AACB009745
ZDM11BEW3CB008293	ZDM11BEW9CB008377	ZDMF100AABB008324	ZDMF100AABB008403	ZDMF100AACB009746
ZDM11BEW3CB008309	ZDM11BEW9CB008380	ZDMF100AABB008325	ZDMF100AABB008404	ZDMF100AACB009747
ZDM11BEW3CB008312	ZDM11BEW9CB008427	ZDMF100AABB008331	ZDMF100AABB008405	ZDMF100AACB009748
ZDM11BEW3CB008357	ZDM11BEW9CB008430	ZDMF100AABB008332	ZDMF100AABB008406	ZDMF100AACB009749
ZDM11BEW3CB008360	ZDM11BEWXCB008226	ZDMF100AABB008333	ZDMF100AABB008407	ZDMF100AACB009750
ZDM11BEW3CB008374	ZDM11BEWXCB008260	ZDMF100AABB008334	ZDMF100AABB008408	ZDMF100AACB009751
ZDM11BEW3CB008438	ZDM11BEWXCB008274	ZDMF100AABB008335	ZDMF100AABB008409	ZDMF100AACB009752
ZDM11BEW4CB008268	ZDM11BEWXCB008288	ZDMF100AABB008336	ZDMF100AABB008410	ZDMF101AABB008209
ZDM11BEW4CB008271	ZDM11BEWXCB008307	ZDMF100AABB008337	ZDMF100AABB008411	ZDMF101AABB008210
ZDM11BEW4CB008285	ZDM11BEWXCB008310	ZDMF100AABB008338	ZDMF100AABB008412	ZDMF101AABB008211
ZDM11BEW4CB008299	ZDM11BEWXCB008355	ZDMF100AABB008339	ZDMF100AABB008413	ZDMF101AABB008217
ZDM11BEW4CB008304	ZDM11BEWXCB008369	ZDMF100AABB008340	ZDMF100AABB008414	ZDMF101AABB008218
ZDM11BEW4CB008318	ZDM11BEWXCB008372	ZDMF100AABB008341	ZDMF100AABB008415	ZDMF101AABB008231
ZDM11BEW4CB008352	ZDM11BEWXCB008436	ZDMF100AABB008342	ZDMF100AABB008416	ZDMF101AABB008232
ZDM11BEW4CB008433	ZDMF100AABB008201	ZDMF100AABB008343	ZDMF100AABB008417	ZDMF101AABB008326
ZDM11BEW5CB008215	ZDMF100AABB008202	ZDMF100AABB008344	ZDMF100AABB008418	ZDMF101AABB008327
ZDM11BEW5CB008263	ZDMF100AABB008203	ZDMF100AABB008345	ZDMF100AABB008419	ZDMF101AABB008328
ZDM11BEW5CB008277	ZDMF100AABB008207	ZDMF100AABB008346	ZDMF100AABB008420	ZDMF101AABB008329
ZDM11BEW5CB008280	ZDMF100AABB008208	ZDMF100AABB008347	ZDMF100AABB008421	ZDMF101AABB008330
ZDM11BEW5CB008294	ZDMF100AABB008219	ZDMF100AABB008348	ZDMF100AABB008422	ZDMF101AACB009753
ZDM11BEW5CB008313	ZDMF100AABB008220	ZDMF100AABB008349	ZDMF100AABB008423	
ZDM11BEW5CB008358	ZDMF100AABB008221	ZDMF100AABB008351	ZDMF100AABB008424	



DUCATI PERFORMANCE accessories

レース専用部品 ご注文書

ご注文商品

1 P/N

商品名

2 P/N

商品名

3 P/N

商品名

4 P/N

商品名

5 P/N

商品名

お客様ご記入欄

私は上記レース専用部品を下記車両に装着し、サーキット走行のみに利用し、一般公道には利用しません。

車台番号 ZDM

モデル名

お客様署名

ご注文日

ドゥカティ正規ネットワーク店記入欄

お客様に上記レース専用部品を販売し、レース専用部品のご利用方法を説明いたしました。

販売店署名

販売日

年

月

日

販売店様へお願い

- 上記ご記入の上、弊社アフターセールス部までFAXしてください。FAX:03-6692-1317
- 取り付け車両1台に1枚でご使用ください。