

Kit piastra allargamento base cavalletto Stand extension plate kit



Simbologia

Per una lettura rapida e razionale sono stati impiegati simboli che evidenziano situazioni di massima attenzione, consigli pratici o semplici informazioni.

Prestare molta attenzione al significato dei simboli, in quanto la loro funzione è quella di non dovere ripetere concetti tecnici o avvertenze di sicurezza. Sono da considerare, quindi, dei veri e propri "promemoria".

Consultare questa pagina ogni volta che sorgeranno dubbi sul loro significato.



Attenzione

La non osservanza delle istruzioni riportate può creare una situazione di pericolo e causare gravi lesioni personali e anche la morte.



Importante

Indica la possibilità di arrecare danno al veicolo e/o ai suoi componenti se le istruzioni riportate non vengono eseguite.



Note

Fornisce utili informazioni sull'operazione in corso.

Riferimenti

I particolari evidenziati in grigio e riferimento numerico (Es. ①) rappresentano l'accessorio da installare e gli eventuali componenti di montaggio forniti a kit.

I particolari con riferimento alfabetico (Es. A) rappresentano i componenti originali presenti sul motoveicolo.

Tutte le indicazioni destro o sinistro si riferiscono al senso di marcia del motociclo.

Avvertenze generali



Attenzione

Le operazioni riportate nelle pagine seguenti devono essere eseguite da un tecnico specializzato o da un'officina autorizzata DUCATI.



Attenzione

Le operazioni riportate nelle pagine seguenti se non eseguite a regola d'arte possono pregiudicare la sicurezza del pilota.



Note

Documentazione necessaria per eseguire il montaggio del Kit è il MANUALE OFFICINA, relativo al modello di moto in vostro possesso.



Note

Nel caso fosse necessaria la sostituzione di un componente del kit consultare la tavola ricambi allegata.

Symbols

To allow quick and easy consultation, this manual uses graphic symbols to highlight situations in which maximum care is required, as well as practical advice or information.

Pay attention to the meaning of the symbols since they serve to avoid repeating technical concepts or safety warnings throughout the text. The symbols should therefore be seen as real reminders. Please refer to this page whenever in doubt as to their meaning.



Warning

Failure to follow these instructions might give rise to a dangerous situation and provoke severe personal injuries or even death.



Caution

Failure to follow these instructions might cause damages to the vehicle and/or its components.



Notes

Useful information on the procedure being described.

References

Parts highlighted in grey and with a numeric reference (Example ①) are the accessory to be installed and any assembly components supplied with the kit.

Parts with an alphabetic reference (Example A) are the original components fitted on the vehicle.

Any right- or left-hand indication refers to the vehicle direction of travel.

General notes



Warning

Carefully perform the operations on the following pages since they might negatively affect rider safety.



Warning

Carefully perform the operations on the following pages since they might negatively affect rider safety.



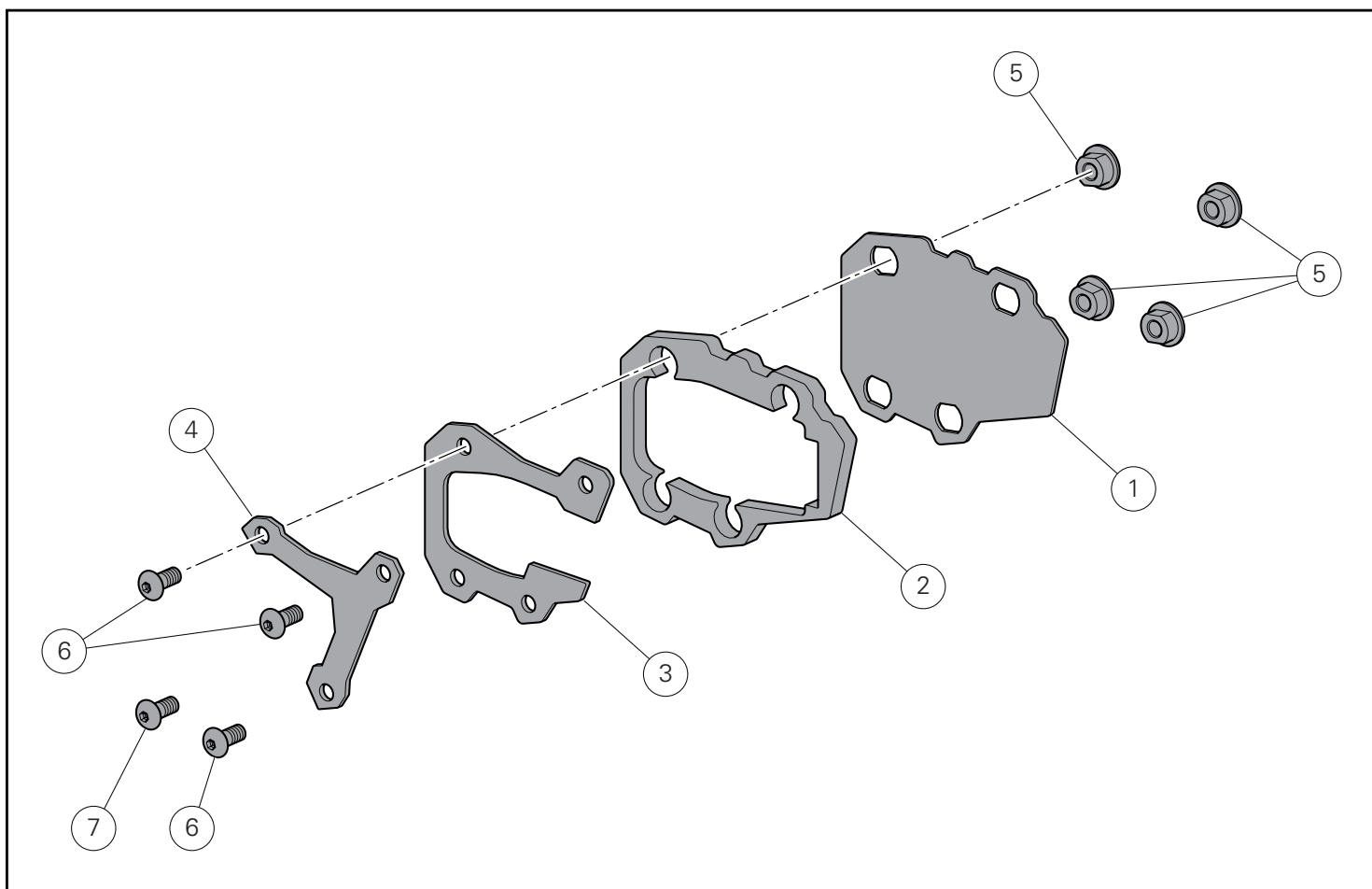
Notes

The following documents are necessary for assembling the Kit: WORKSHOP MANUAL of your bike model.

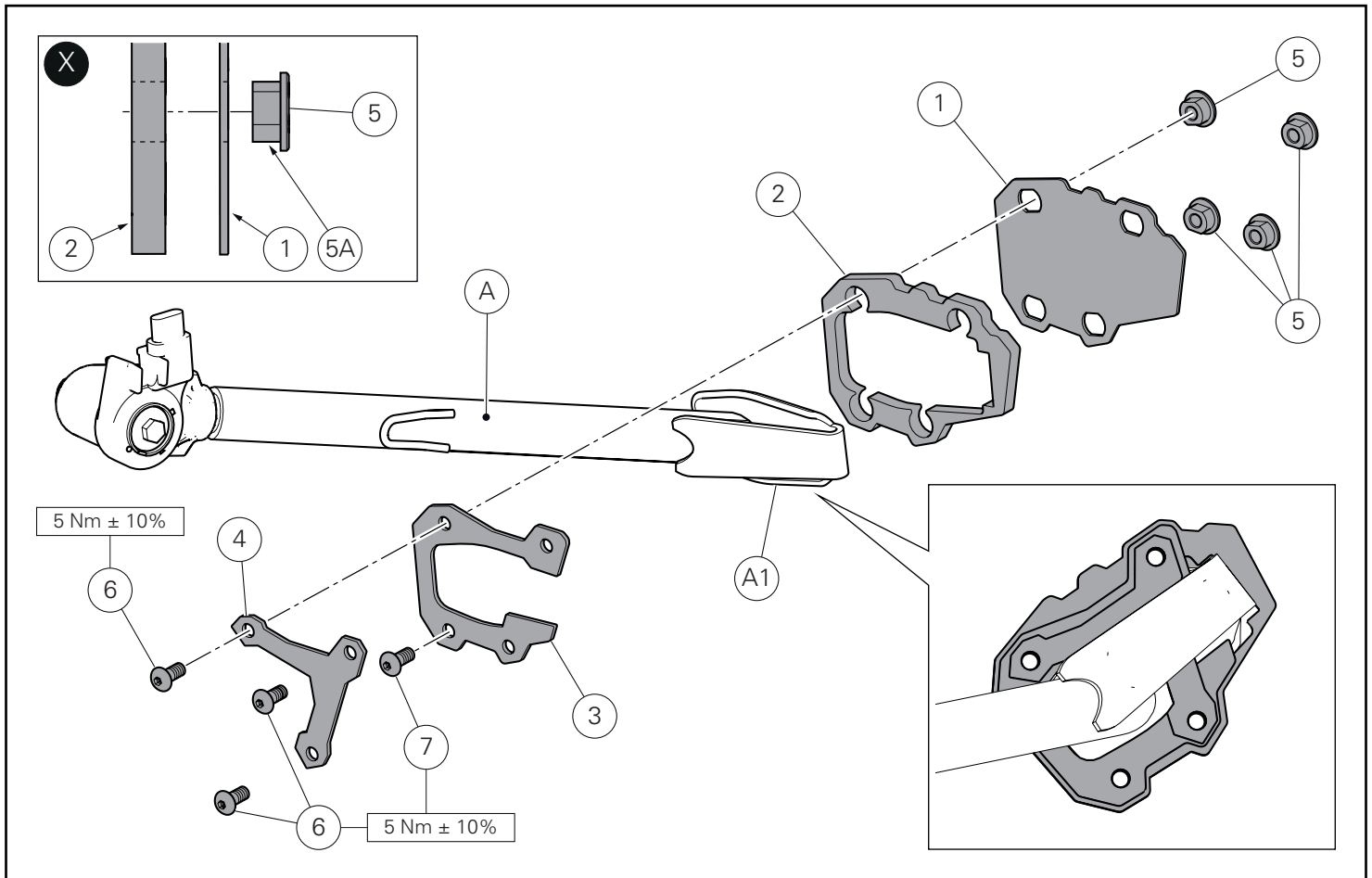


Notes

Should it be necessary to change any kit parts, please refer to the attached spare part table.



Pos.	Denominazione	Description
1	Piastra inferiore	Lower plate
2	Piastra distanziale	Spacer plate
3	Piastra di chiusura inferiore	Lower closing plate
4	Piastra di chiusura superiore	Upper closing plate
5	Dado speciale	Special nut
6	Vite TBEI M5x12	TBEI screw M5x12
7	Vite TBEI M5x10	TBEI screw M5x10



Montaggio componenti kit

● Importante

Verificare, prima del montaggio, che tutti i componenti risultino puliti e in perfetto stato.
Adottare tutte le precauzioni necessarie per evitare di danneggiare qualsiasi parte nella quale ci si trova ad operare.

👁 Note

Per comprendere meglio il montaggio del kit, viene rappresentato solo il gruppo cavalletto laterale.

Premontare i n.4 dadi speciali (5) sulla piastra inferiore (1) e sulla parte superiore della piastra (1) montare la piastra distanziale (2).

👁 Note

I dadi speciali (5) devono essere orientati con il collare (5A) rivolto verso la piastra inferiore, come mostrato in figura (X).

Posizionare le piastre appena premontate nella parte inferiore della base (A1) del cavalletto (A) fino a battuta.

Dal lato superiore, posizionare prima la piastra di chiusura inferiore (3) e di seguito quella superiore (4), come mostrato in figura.

Impuntare le n.3 viti (6) e la vite (7).

Serrare le n.3 viti (6) e la vite (7) alla coppia indicata.

Kit installation

● Caution

Check that all components are clean and in perfect condition before installation.
Adopt any precaution necessary to avoid damages to any part of the motorcycle you are working on.

👁 Notes

To better understand how to install the kit, only the side stand unit will be represented.

Pre-assemble no. 4 special nuts (5) on lower plate (1) and fix the spacer plate (2) on the upper side of the plate (1).

👁 Notes

The special nuts (5) must be positioned with the collar (5A) facing the lower plate, as shown in the figure (X).

Drive the pre-assembled plates fully home in the lower side of the base (A1) of the stand (A).

From the upper side, position first the lower closing plate (3) and then the upper closing plate (4), as shown in the figure.

Start no. 3 screws (6) and screw (7).

Tighten no. 3 screws (6) and screw (7) to the specified torque.

Kit plaque d'extension base béquille Kit vergrößerte Seitenständerplatte



Symboles

Pour faciliter la consultation de ce manuel, des symboles signalent des situations exigeant le maximum d'attention, des conseils pratiques ou de simples informations. Lire attentivement la signification de ces symboles car ils renvoient à des concepts techniques ou des consignes de sécurité de la plus grande importance. Ils doivent être considérés comme de véritables « aide-mémoire ». Toujours consulter cette page en cas de doute concernant leur signification.



Attention

La non-observance des instructions reportées ci-dessous peut créer une situation dangereuse et provoquer de graves lésions personnelles voire la mort.



Important

Indique la possibilité d'endommager le véhicule et/ou ses composants si les instructions reportées ci-dessous ne sont pas suivies.



Remarques

Fournit des informations utiles sur l'opération en cours.

Références

Les pièces surlignées en gris et la référence numérique (Ex. ①) représentent l'accessoire à installer et les composants de montage éventuels fournis en kit.

Les pièces avec référence alphabétique (Ex. Ⓐ) représentent les composants d'origine présents sur le motorcycle.

Toutes les indications droite ou gauche se réfèrent au sens de marche la moto.

Avertissements généraux



Attention

Les opérations indiquées dans les pages suivantes, au cas où elles ne seraient pas effectuées selon les règles de l'art pourraient compromettre la sécurité du pilote.



Attention

Les opérations indiquées dans les pages suivantes, au cas où elles ne seraient pas effectuées selon les règles de l'art pourraient compromettre la sécurité du pilote.



Remarques

La documentation nécessaire pour effectuer la pose du Kit est le : MANUEL D'ATELIER, relatif au modèle de moto en votre possession.



Remarques

Au cas où il serait nécessaire d'effectuer le remplacement d'un composant du kit, il faudra consulter la planche relative aux pièces détachées ci-jointe.

Symbole

Zum schnellen und übersichtlichen Lesen werden Symbole verwendet, die außerordentlich wichtige Situationen, praktische Ratschläge oder auch nur einfache Informationen hervorheben. Der Bedeutung dieser Symbole ist besondere Aufmerksamkeit zu schenken, da sich hierdurch das ständige Wiederholen von technischen Konzepten oder Sicherheitshinweisen erübrigt. Sie stellen daher regelrechte „Merker“ dar. Diese Seite ist immer dann zur Hand zu nehmen, wenn Zweifel über die Bedeutung eines Symbols bestehen sollten.



Achtung

Eine Nichtbeachtung der hier wiedergegebenen Anweisungen kann Gefahrensituationen schaffen und zu schweren Verletzungen und auch zum Tod führen.



Wichtig

Weist darauf hin, dass bei Nichteinhaltung der hier wiedergegebenen Anweisungen die Möglichkeit für Schäden am Fahrzeug und/oder seiner Komponenten besteht.



Hinweis

Übermittelt nützliche Informationen zum betreffenden Arbeitseingriff.

Bezugsangaben

Die grau gekennzeichneten Bestandteile mit numerischem Bezug (Bsp. ①) geben das zu installierende Bestandteil und die eventuellen, im Kit enthaltenen Montagekomponenten wieder.

Die Bestandteile mit alphabetischem Bezug (Bsp. Ⓐ) geben die Original-Bestandteile wieder, die am Motorrad verbaut wurden.

Alle Angaben wie „rechts“ oder „links“ beziehen sich auf die Fahrtrichtung des Motorrads.

Allgemeine Warnhinweise



Achtung

Werden die auf den folgenden Seiten beschriebenen Arbeitsmaßnahmen nicht fachgerecht ausgeführt, kann sich dies auf die Sicherheit des Fahrers auswirken.



Achtung

Werden die auf den folgenden Seiten beschriebenen Arbeitsmaßnahmen nicht fachgerecht ausgeführt, kann sich dies auf die Sicherheit des Fahrers auswirken.



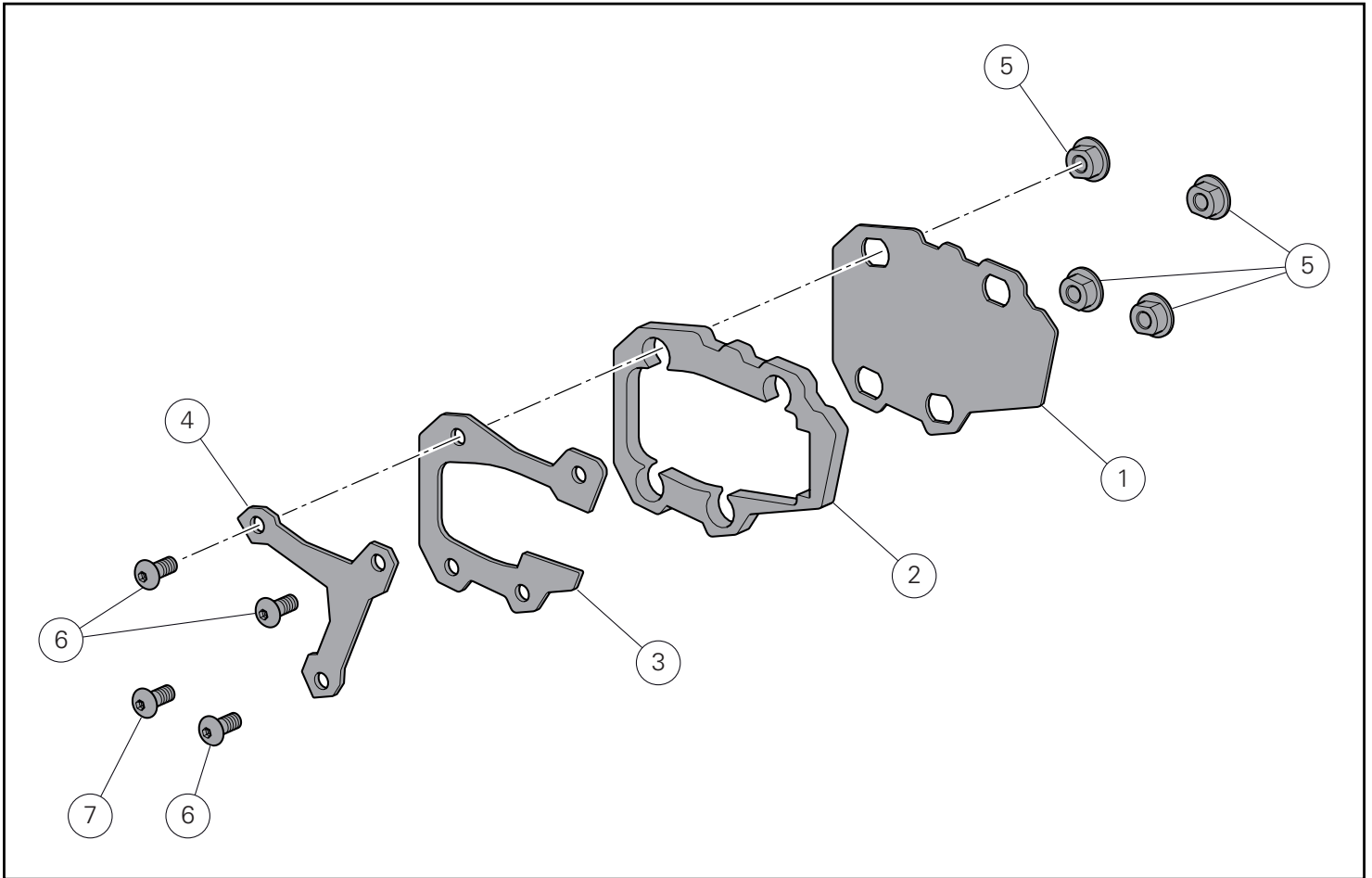
Hinweis

Für die Montage des Kits sind folgende Unterlagen erforderlich: WERKSTATTHANDBUCH, des sich in Ihrem Besitz befindlichen Motorrads.

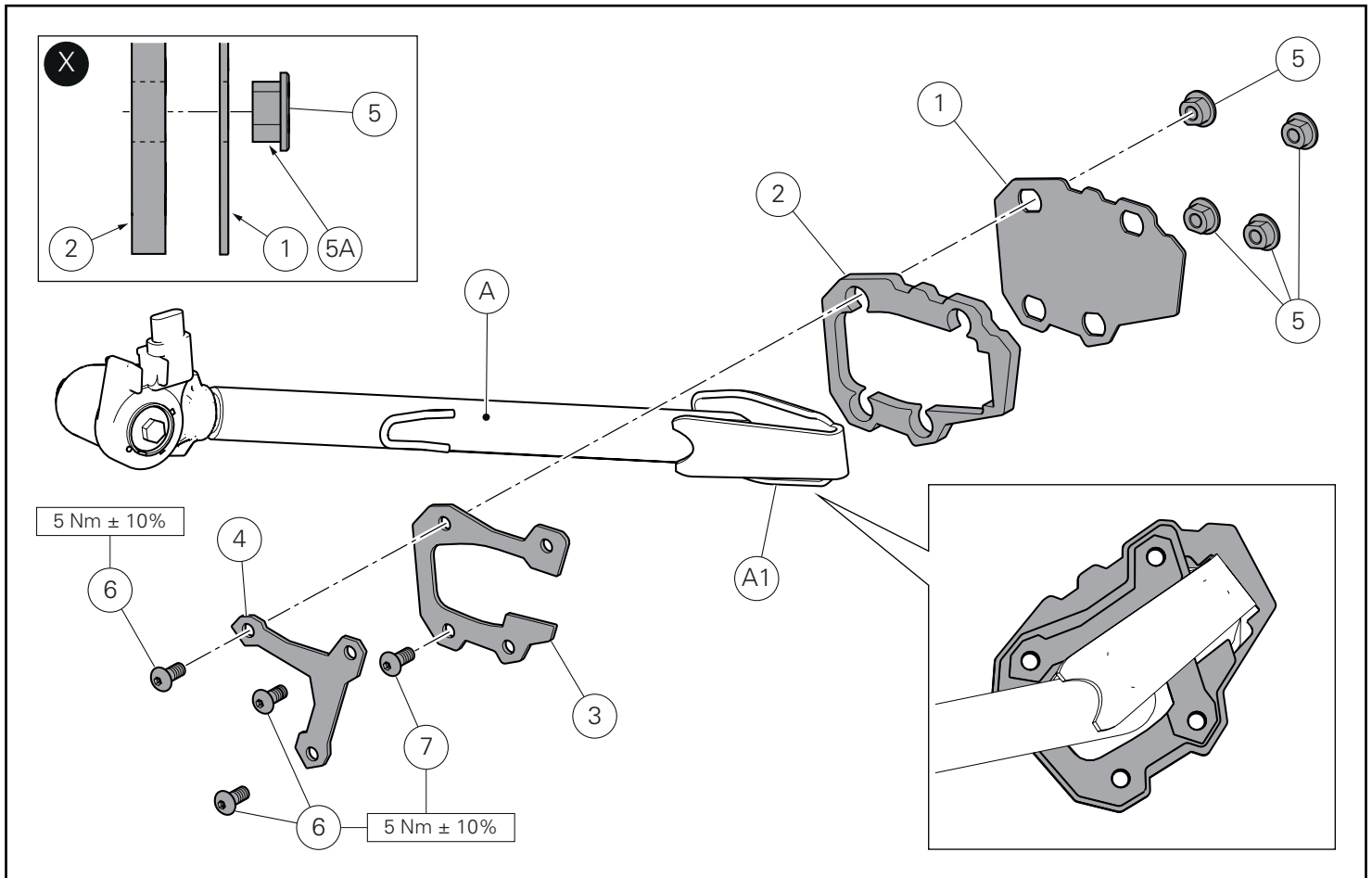


Hinweis

Sollte sich der Austausch eines Bestandteils des Kits als erforderlich erweisen, ist dazu Bezug auf die beiliegende Ersatzteilliste zu nehmen.



Pos.	Designation	Bezeichnung
1	Plaque inférieure	Untere Platte
2	Plaque entretoise	Distanzstückplatte
3	Plaque de fermeture inférieure	Untere Schließplatte
4	Plaque de fermeture supérieure	Obere Schließplatte
5	Écrou spécial	Spezialmutter
6	Vis TBHC M5x12	Linseninnensechskantschraube M5x12
7	Vis TBHC M5x10	Linseninnensechskantschraube M5x10



Pose composants kit

● Important

Vérifier, avant la pose, que tous les composants sont propres et en parfait état.

Adopter toutes les précautions nécessaires pour éviter d'endommager la surface externe des composants où on opère.

👁 Remarques

Afin de mieux comprendre la pose du kit, on a représenté uniquement l'ensemble béquille latérale.

Pré-monter les 4 écrous spéciaux (5) sur la plaque inférieure (1) et sur la partie supérieure de la plaque (1) poser la plaque entretoise (2).

👁 Remarques

Les écrous spéciaux (5) doivent être orientés avec la collerette (5A) tournée vers la plaque inférieure, comme la figure (X) le montre.

Positionner les plaques qui viennent d'être pré-montées dans la partie inférieure de la base (A1) de la béquille (A) jusqu'en butée. Du côté supérieur, positionner d'abord la plaque de fermeture inférieure (3) et ensuite celle supérieure (4), comme la figure le montre.

Présenter les 3 vis (6) et la vis (7).

Serrer les 3 vis (6) et la vis (7) au couple prescrit.

Montage der Komponenten des Kits

● Wichtig

Vor der Montage überprüfen, dass sich alle Komponenten im sauberen und perfekten Zustand befinden.

Alle erforderlichen Vorsichtsmaßnahmen treffen, um eine Beschädigung der Oberflächen der Komponenten, die vom Eingriff betroffen sind, zu vermeiden.

👁 Hinweis

Zum besseren Verständnis des Kits wird nur die Seitenständergruppe dargestellt.

Die 4 Spezialmutter (5) auf der unteren Platte (1) vormontieren und die Distanzstückplatte (2) auf der oberen Plattenseite (1) montieren.

👁 Hinweis

Die Spezialmutter (5) müssen dabei mit dem Bund (5A) zur unteren Platte gerichtet sein; siehe dazu Abbildung (X).

Die soeben vormontierten Platten an der unteren Fußseite (A1) des Ständers (A) bis auf Anschlag anordnen.

An der oberen Seite zuerst die untere Schließplatte (3), dann die obere (4) gemäß Abbildung anordnen.

Die 3 Schrauben (6) und die Schraube (7) ansetzen.

Die 3 Schrauben (6) und die Schraube (7) mit dem angegebenen Anzugsmoment anziehen.

Conjunto de placa de alargamento base do descanso Stand extension plate kit



Símbolos

Para uma leitura rápida e racional, foram utilizados símbolos que evidenciam situações de máxima atenção, conselhos práticos ou simples informações. Preste muita atenção ao significado dos símbolos, pois a sua função é a de evitar a repetição de conceitos técnicos ou de avisos de segurança. Portanto, os símbolos devem ser considerados como verdadeiros "lembretes". Consulte esta página sempre que tiver dúvidas acerca do seu significado.



Atenção

O não cumprimento das instruções mostradas pode criar uma situação de perigo e causar graves lesões pessoais e até mesmo a morte.



Importante

Indica a possibilidade de causar danos ao veículo e/ou aos seus componentes se as instruções mostradas não forem executadas.



Notas

Fornecer informações úteis sobre a operação em curso.

Referências

Os detalhes evidenciados em cinza e com referência numérica (Ex. ①) representam o acessório a ser instalado e os eventuais componentes de montagem fornecidos como kit.

Os detalhes com referência alfabética (Ex. Ⓐ) representam os componentes originais presentes na moto.

Todas as indicações direita ou esquerda, referem-se ao sentido de marcha da moto.

Advertências gerais



Atenção

As operações mostradas nas páginas a seguir, se não forem executadas com boa técnica, podem prejudicar a segurança do condutor.



Atenção

As operações mostradas nas páginas a seguir, se não forem executadas com boa técnica, podem prejudicar a segurança do condutor.



Notas

Documentação necessária para executar a montagem do Conjunto: MANUAL DE OFICINA, relativo ao modelo de moto em sua posse.



Notas

Caso seja necessária a substituição de um componente do conjunto, consulte o quadro de peças de reposição em anexo.

Symbols

To allow quick and easy consultation, this manual uses graphic symbols to highlight situations in which maximum care is required, as well as practical advice or information.

Pay attention to the meaning of the symbols since they serve to avoid repeating technical concepts or safety warnings throughout the text. The symbols should therefore be seen as real reminders. Please refer to this page whenever in doubt as to their meaning.



Warning

Failure to follow these instructions might give rise to a dangerous situation and provoke severe personal injuries or even death.



Caution

Failure to follow these instructions might cause damages to the vehicle and/or its components.



Notes

Useful information on the procedure being described.

References

Parts highlighted in grey and with a numeric reference (Example ①) are the accessory to be installed and any assembly components supplied with the kit.

Parts with an alphabetic reference (Example Ⓐ) are the original components fitted on the vehicle.

Any right- or left-hand indication refers to the vehicle direction of travel.

General notes



Warning

Carefully perform the operations on the following pages since they might negatively affect rider safety.



Warning

Carefully perform the operations on the following pages since they might negatively affect rider safety.



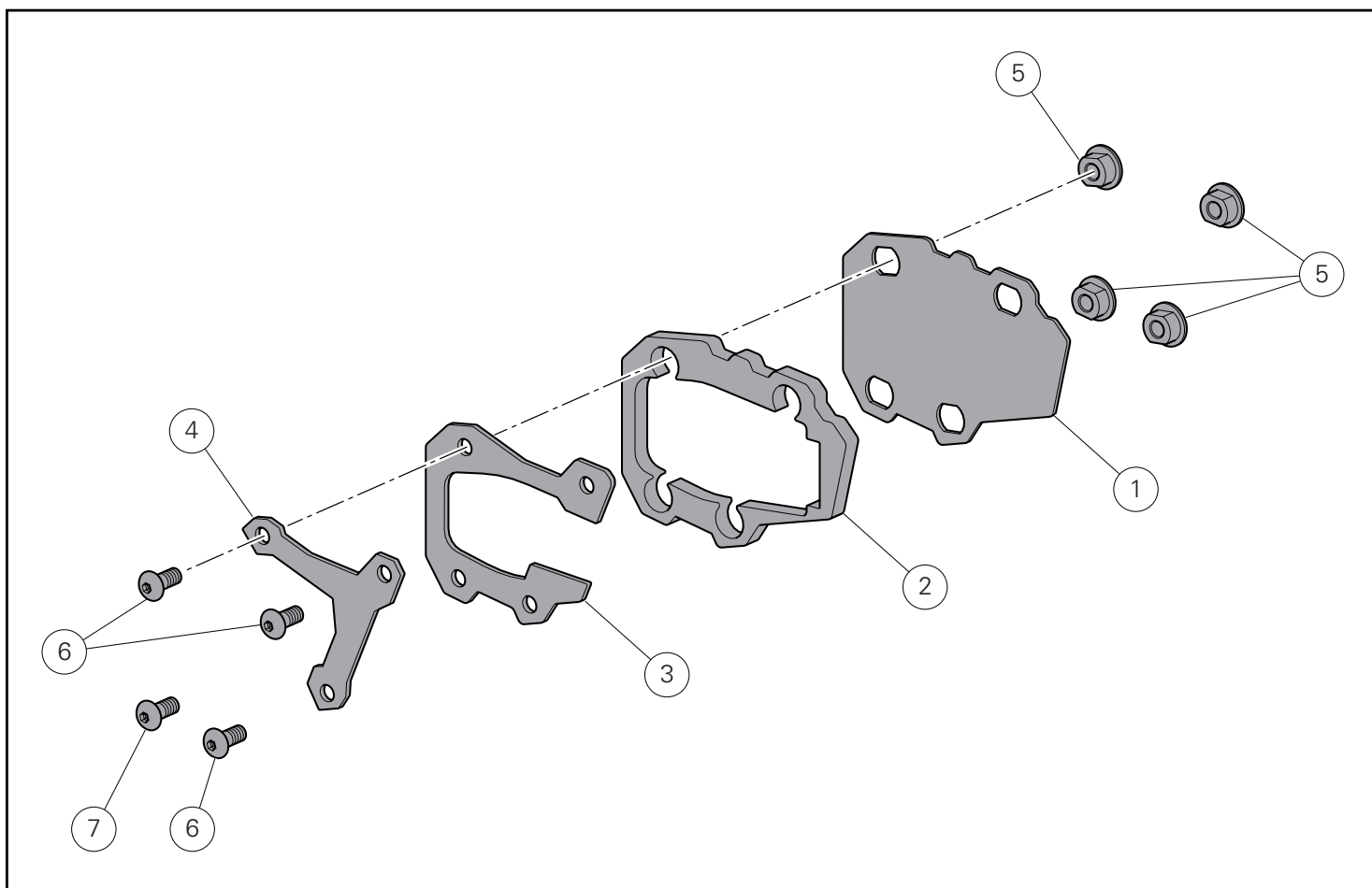
Notes

The following documents are necessary for assembling the Kit: WORKSHOP MANUAL of your bike model.

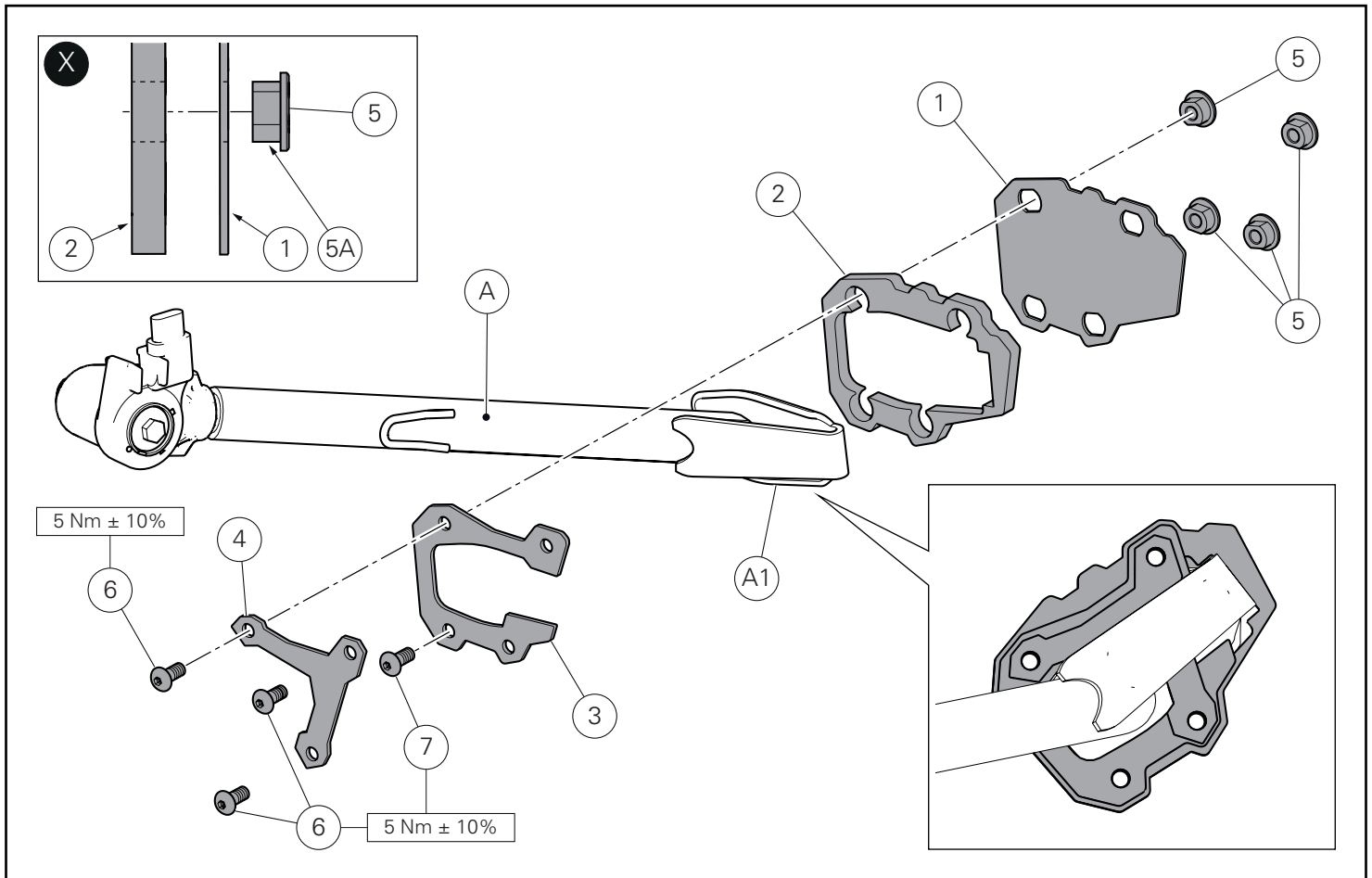


Notes

Should it be necessary to change any kit parts, please refer to the attached spare part table.



Pos.	Descrição	Description
1	Placa inferior	Lower plate
2	Placa do espaçador	Spacer plate
3	Placa de fechamento inferior	Lower closing plate
4	Placa de fechamento superior	Upper closing plate
5	Porca especial	Special nut
6	Parafuso de cabeça abaulada com sextavado interno M5x12	TBEI screw M5x12
7	Parafuso de cabeça abaulada com sextavado interno M5x10	TBEI screw M5x10



Montagem dos componentes

● Importante

Verifique, antes da montagem, se todos os componentes estão limpos e em perfeito estado.

Adote todas as precauções necessárias para evitar danificar qualquer peça com a qual deve trabalhar.



Notas

Para entender melhor a montagem do conjunto, só é representado o grupo do descanso lateral.

Pré-monte as 4 porcas especiais (5) na placa inferior (1) e, na parte superior da placa (1), monte a placa do espaçador (2).



Notas

As porcas especiais (5) devem ser orientadas com o colar (5A) virado para a placa inferior, como o indicado na figura (X).

Posicione as placas apenas montadas na parte inferior da base (A1) do descanso (A) até encostar.

Pelo lado superior, posicione primeiro a placa de fechamento inferior (3) e, em seguida, a placa de fechamento superior (4) como o indicado na figura.

Encoste os 3 parafusos (6) e o parafuso (7).

Aperte os 3 parafusos (6) e o parafuso (7) ao binário indicado.

Kit installation



Caution

Check that all components are clean and in perfect condition before installation.

Adopt any precaution necessary to avoid damages to any part of the motorcycle you are working on.



Notes

To better understand how to install the kit, only the side stand unit will be represented.

Pre-assemble no. 4 special nuts (5) on lower plate (1) and fix the spacer plate (2) on the upper side of the plate (1).



Notes

The special nuts (5) must be positioned with the collar (5A) facing the lower plate, as shown in the figure (X).

Drive the pre-assembled plates fully home in the lower side of the base (A1) of the stand (A).

From the upper side, position first the lower closing plate (3) and then the upper closing plate (4), as shown in the figure.

Start no. 3 screws (6) and screw (7).

Tighten no. 3 screws (6) and screw (7) to the specified torque.

Kit placa ampliación base caballete サイドスタンドエンドプレートキット



Símbolos

Para una lectura rápida y racional se han empleado símbolos que evidencian situaciones de máxima atención, consejos prácticos o simples informaciones. Prestar mucha atención al significado de los símbolos porque su función consiste en omitir la repetición de conceptos técnicos o advertencias de seguridad. Los símbolos deben considerarse como verdaderos "apuntes". Consultar esta página cada vez que se tengan dudas sobre su significado.



Atención

El incumplimiento de las instrucciones indicadas puede crear una situación de peligro y ocasionar graves lesiones e incluso la muerte.



Importante

Indica la posibilidad de provocar un daño al vehículo y/o a sus componentes si no se siguen las instrucciones indicadas.



Notas

Suministra útiles informaciones sobre la operación en curso.

Referencias

Las partes resaltadas en gris y la referencia numérica (Por ej. ①) representan el accesorio que se debe instalar y los eventuales componentes de montaje suministrados en el kit.

Las partes con referencia alfabética (Por ej. Ⓐ) representan los componentes originales presentes en la motocicleta.

Todas las indicaciones derecha o izquierda se refieren al sentido de marcha de la motocicleta.

Advertencias generales



Atención

Las operaciones descritas en las siguientes páginas deben realizarse correctamente para no perjudicar la seguridad del piloto.



Atención

Las operaciones descritas en las siguientes páginas deben realizarse correctamente para no perjudicar la seguridad del piloto.



Notas

La documentación necesaria para realizar el montaje del Kit es el: MANUAL DE TALLER, relativo al modelo de moto en vuestro poder.



Notas

Si fuera necesario sustituir un componente del kit, consultar la tabla de recambios adjunta.

シンボル

素早くかつ合理的に読み進めることができるように、本マニュアルではいくつかのシンボルを導入し、最大限の注意を払う必要がある状況や、推奨事項、または一般情報を明確にしています。技術的概念や安全に関する警告を繰り返し記載する必要がないように機能しているので、各シンボルの意味に十分注意してください。シンボルは、実際上の“覚え書き”であると考えてください。シンボルなどの意味がわからなくなったり疑問に思う場合は、必ずこのページで調べるようにしてください。



注記

この説明書に従わずに使用すると危険な状況を招き、重大なけが、あるいは死をももたらす原因となることがあります。



重要

この説明書に従わずに使用すると、車体及び/ 又はその部品に損害を招く可能性があります



参考

操作中の内容に関する有用な情報を掲載しています。

参照

灰色で表示する部品、および参照番号 (Es. ①) で表示する部品は、キットに付属する取り付け部品および組み立て部品を示します。

参照アルファベット (Es. Ⓐ) で表示する部品は、車両に付属するオリジナル部品を示します。

すべての右及び左の指示は車体の進行方向を向いたものです。

一般警告事項



警告

以下のページに記載されている作業が規定通りに実施されないと、ライダーの安全性を脅かすおそれがあります。



警告

以下のページに記載されている作業が規定通りに実施されないと、ライダーの安全性を脅かすおそれがあります。



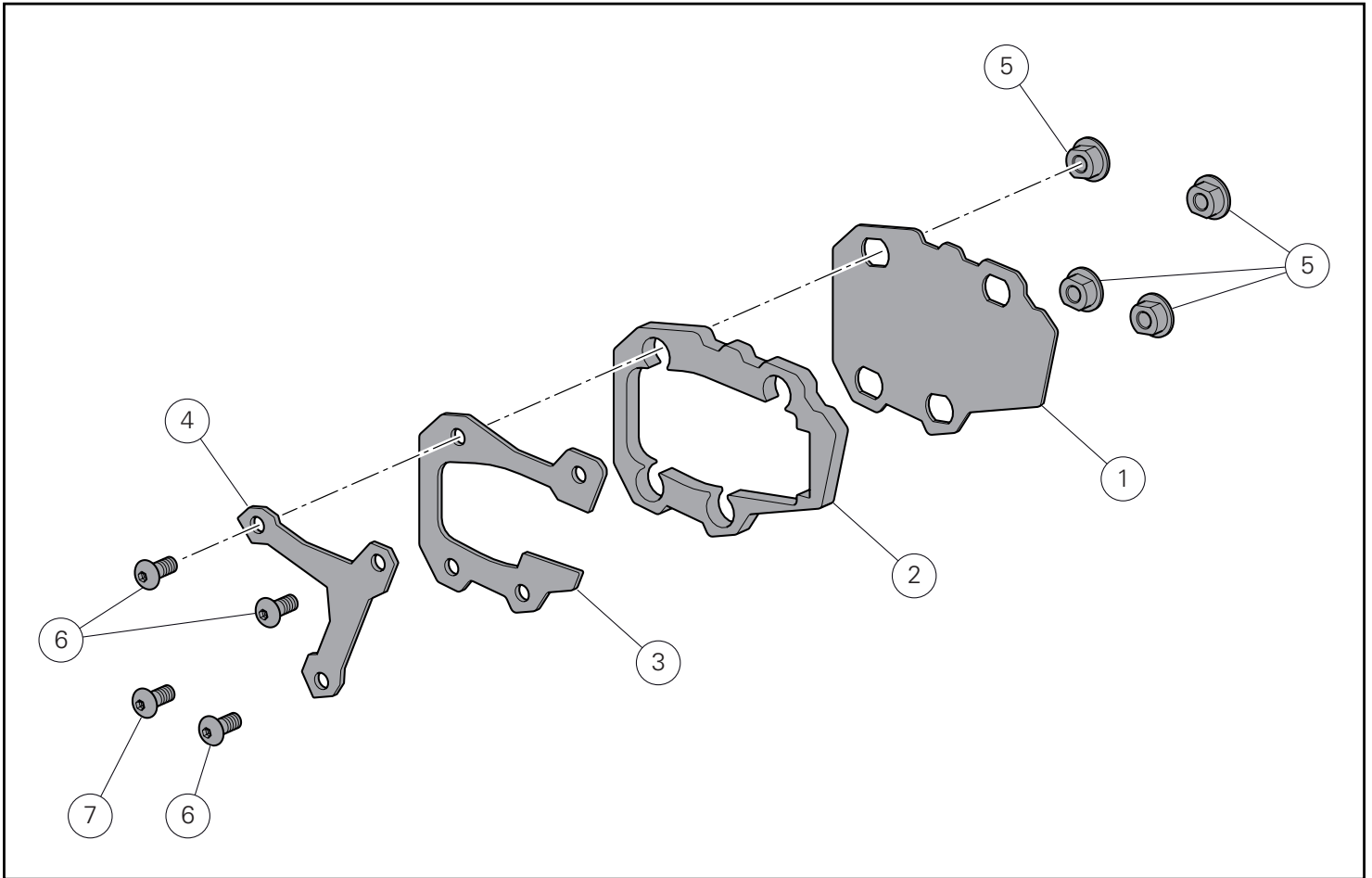
参考

キットの取り付けに必要な資料：お手持ちの車両モデルに対応するワークショップマニュアル。

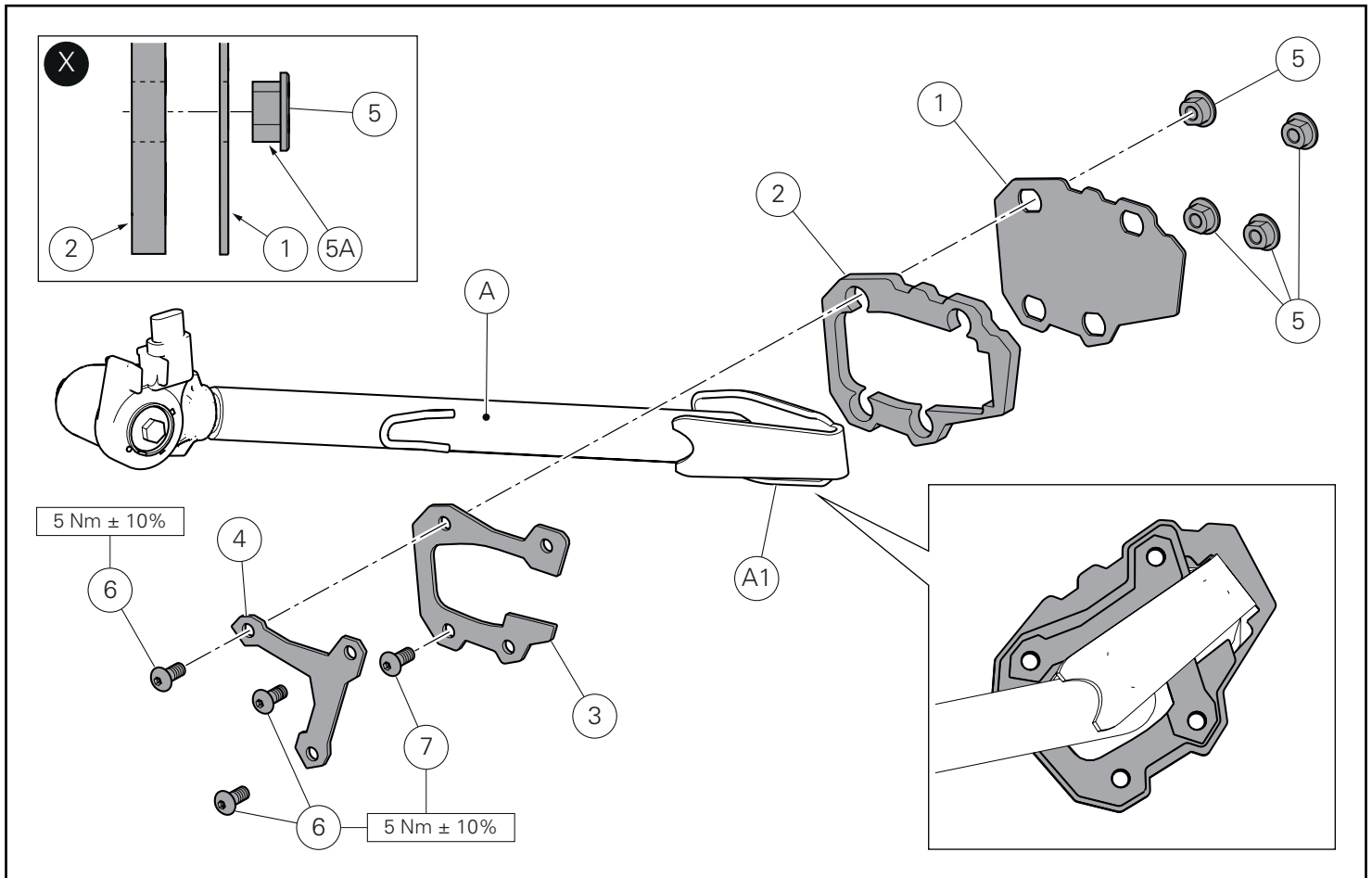


参考

キットの部品を交換する必要がある場合は、添付のスペアパーツ表を参照してください。



Pos.	Descripción	説明
1	Placa inferior	ロアプレート
2	Placa separador	スペーサープレート
3	Placa de cierre inferior	ロアクロージングプレート
4	Placa de cierre superior	アップークロージングプレート
5	Tuerca especial	専用ナット
6	Tornillo especial TBEI M5x12	スクリュー TBEI M5x12
7	Tornillo TBEI M5x10	スクリュー TBEI M5X10



Montaje componentes kit

● Importante

Controlar, antes del montaje, que todos los componentes se encuentren limpios y en perfecto estado. Adoptar todas las precauciones necesarias para evitar daños en la superficie exterior de los componentes donde se debe operar.

👁️ Notas

Para comprender mejor el montaje del kit, se representa sólo el grupo caballete lateral.

Pre-montar las 4 tuercas especiales (5) en la placa inferior (1) y montar la placa separador (2) en la parte superior de la placa (1).

👁️ Notas

Las tuercas especiales (5) deben orientarse con el collar (5A) dirigido hacia la placa inferior, como ilustra la figura (X).

Colocar las placas recién pre-montadas en la parte inferior de la base (A1) del caballete (A) hasta el tope. Desde el lado superior, colocar primero la placa de cierre inferior (3) y después la superior (4), como ilustra la figura. Introducir los 3 tornillos (6) y el tornillo (7). Ajustar los 3 tornillos (6) y el tornillo (7) al par de apriete indicado.

キット部品の取り付け

● 重要

取り付け前にすべての部品に汚れがなく、完璧な状態であることを確認します。作業する部品の外側表面を傷つけないために、必要な予防措置を取ってください。

👁️ 参考

キットの取り付けを分かりやすくするために、サイドスタンドユニットだけを表示しています。

4 個の専用ナット (5) をロアプレート (1) に仮取り付けし、プレート (1) の上部にスペーサープレート (2) を取り付けます。

👁️ 参考

図 (X) のように、専用ナット (5) はカラー (5A) がロアプレートの方に向くようにする必要があります。

仮取り付けしたプレートをスタンド (A) エンド (A1) の下部に奥まで配置します。図のように上側から、まずロアクロージングプレート (3) を配置し、次にアッパークロージングプレート (4) を配置します。3 本のスクリュー (6) およびスクリュー (7) を差し込みます。3 本のスクリュー (6) およびスクリュー (7) を規定のトルクで締め付けます。



DUCATI PERFORMANCE accessories

レース専用部品 ご注文書

ご注文商品

1	P/N	商品名
2	P/N	商品名
3	P/N	商品名
4	P/N	商品名
5	P/N	商品名

お客様ご記入欄

私は上記レース専用部品を下記車両に装着し、サーキット走行のみに利用し、一般公道には利用しません。

車台番号	ZDM	モデル名
お客様署名	ご注文日	

ドゥカティ正規ネットワーク店記入欄

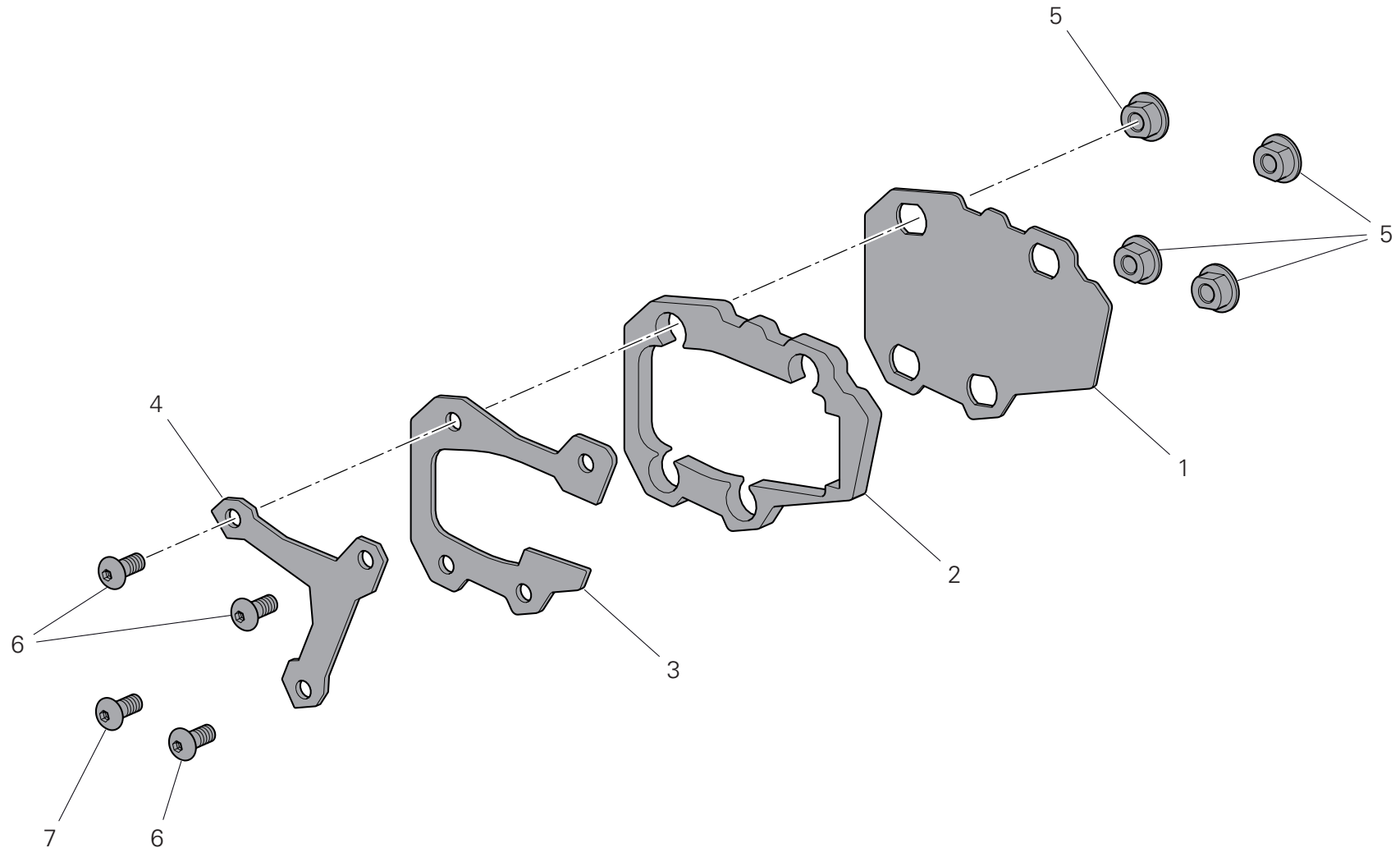
お客様に上記レース専用部品を販売し、レース専用部品のご利用方法を説明いたしました。

販売店署名	販売日	年	月	日
-------	-----	---	---	---

販売店様へお願い

- 上記ご記入の上、弊社アフターセールス部までFAXしてください。FAX:03-6692-1317
- 取り付け車両1台に1枚でご使用ください。

Kit piastra allargamento base cavalletto / Stand extension plate kit / Kit plaque d'extension base béquille / Kit vergrößerte Seitenständerplatte / Conjunto de placa de alargamento base do descanso / Kit placa ampliación base caballete / サイドスタンドエンドプレートキット



Pos.	Cod.	Denominazione	Description	Designation	Bezeichnung	Descrição	Denominacion	説明	Q.ty
1	97310781A	Piastra inferiore	Lower plate	Plaque inférieure	Untere Platte	Placa inferior	Placa inferior	ロアプレート	1
2	97310791A	Piastra distanziale	Spacer plate	Plaque entretoise	Distanzstückplatte	Placa do espaçador	Placa separador	スペーサープレート	1
3	97310801A	Piastra di chiusura inferiore	Lower closing plate	Plaque de fermeture inférieure	Untere Schließplatte	Placa de fechamento inferior	Placa de cierre inferior	ロアクロージングプレート	1
4	97310811A	Piastra di chiusura superiore	Upper closing plate	Plaque de fermeture supérieure	Obere Schließplatte	Placa de fechamento superior	Placa de cierre superior	アッパークロージングプレート	1
5	97610421A	Dado speciale	Special nut	Écrou spécial	Spezialmutter	Porca especial	Tuerca especial	専用ナット	4
6	77550329E	Vite TBEI M5x12	TBEI screw M5x12	Vis TBHC M5x12	Linseninnensechskantschraube M5x12	Parafuso de cabeça abaulada com sextavado interno M5x12	Tornillo especial TBEI M5x12	スクリュー TBEI M5x12	3
7	77550389E	Vite TBEI M5x10	TBEI screw M5x10	Vis TBHC M5x10	Linseninnensechskantschraube M5x10	Parafuso de cabeça abaulada com sextavado interno M5x10	Tornillo TBEI M5x10	スクリュー TBEI M5X10	1