

Kit tabelle portanumero Number holder table kit



Simbologia

Per una lettura rapida e razionale sono stati impiegati simboli che evidenziano situazioni di massima attenzione, consigli pratici o semplici informazioni.

Prestare molta attenzione al significato dei simboli, in quanto la loro funzione è quella di non dovere ripetere concetti tecnici o avvertenze di sicurezza. Sono da considerare, quindi, dei veri e propri "promemoria".

Consultare questa pagina ogni volta che sorgeranno dubbi sul loro significato.



Attenzione

La non osservanza delle istruzioni riportate può creare una situazione di pericolo e causare gravi lesioni personali e anche la morte.



Importante

Indica la possibilità di arrecare danno al veicolo e/o ai suoi componenti se le istruzioni riportate non vengono eseguite.



Note

Fornisce utili informazioni sull'operazione in corso.

Riferimenti

I particolari evidenziati in grigio e riferimento numerico (Es. ①) rappresentano l'accessorio da installare e gli eventuali componenti di montaggio forniti a kit.

I particolari con riferimento alfabetico (Es. A) rappresentano i componenti originali presenti sul motoveicolo.

Tutte le indicazioni destro o sinistro si riferiscono al senso di marcia del motociclo.

Avvertenze generali



Attenzione

Le operazioni riportate nelle pagine seguenti devono essere eseguite da un tecnico specializzato o da un'officina autorizzata DUCATI.



Attenzione

Le operazioni riportate nelle pagine seguenti se non eseguite a regola d'arte possono pregiudicare la sicurezza del pilota.



Note

Documentazione necessaria per eseguire il montaggio del Kit è il MANUALE OFFICINA, relativo al modello di moto in vostro possesso.



Note

Nel caso fosse necessaria la sostituzione di un componente del kit consultare la tavola ricambi allegata.

Symbols

To allow quick and easy consultation, this manual uses graphic symbols to highlight situations in which maximum care is required, as well as practical advice or information.

Pay attention to the meaning of the symbols since they serve to avoid repeating technical concepts or safety warnings throughout the text. The symbols should therefore be seen as real reminders. Please refer to this page whenever in doubt as to their meaning.



Warning

Failure to follow these instructions might give rise to a dangerous situation and provoke severe personal injuries or even death.



Caution

Failure to follow these instructions might cause damages to the vehicle and/or its components.



Notes

Useful information on the procedure being described.

References

Parts highlighted in grey and with a numeric reference (Example ①) are the accessory to be installed and any assembly components supplied with the kit.

Parts with an alphabetic reference (Example A) are the original components fitted on the vehicle.

Any right- or left-hand indication refers to the vehicle direction of travel.

General notes



Warning

Carefully perform the operations on the following pages since they might negatively affect rider safety.



Warning

Carefully perform the operations on the following pages since they might negatively affect rider safety.



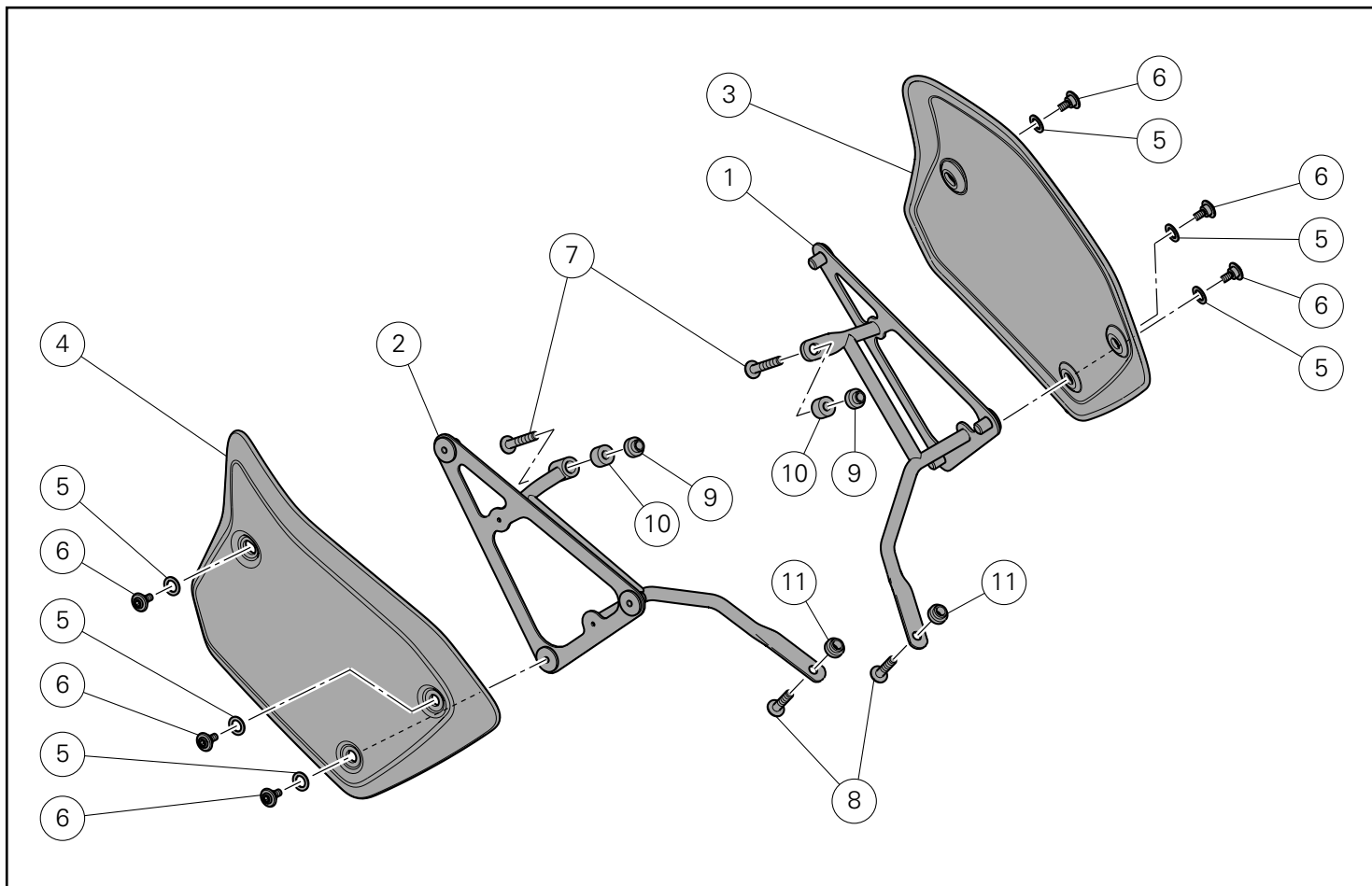
Notes

The following documents are necessary for assembling the Kit: WORKSHOP MANUAL of your bike model.

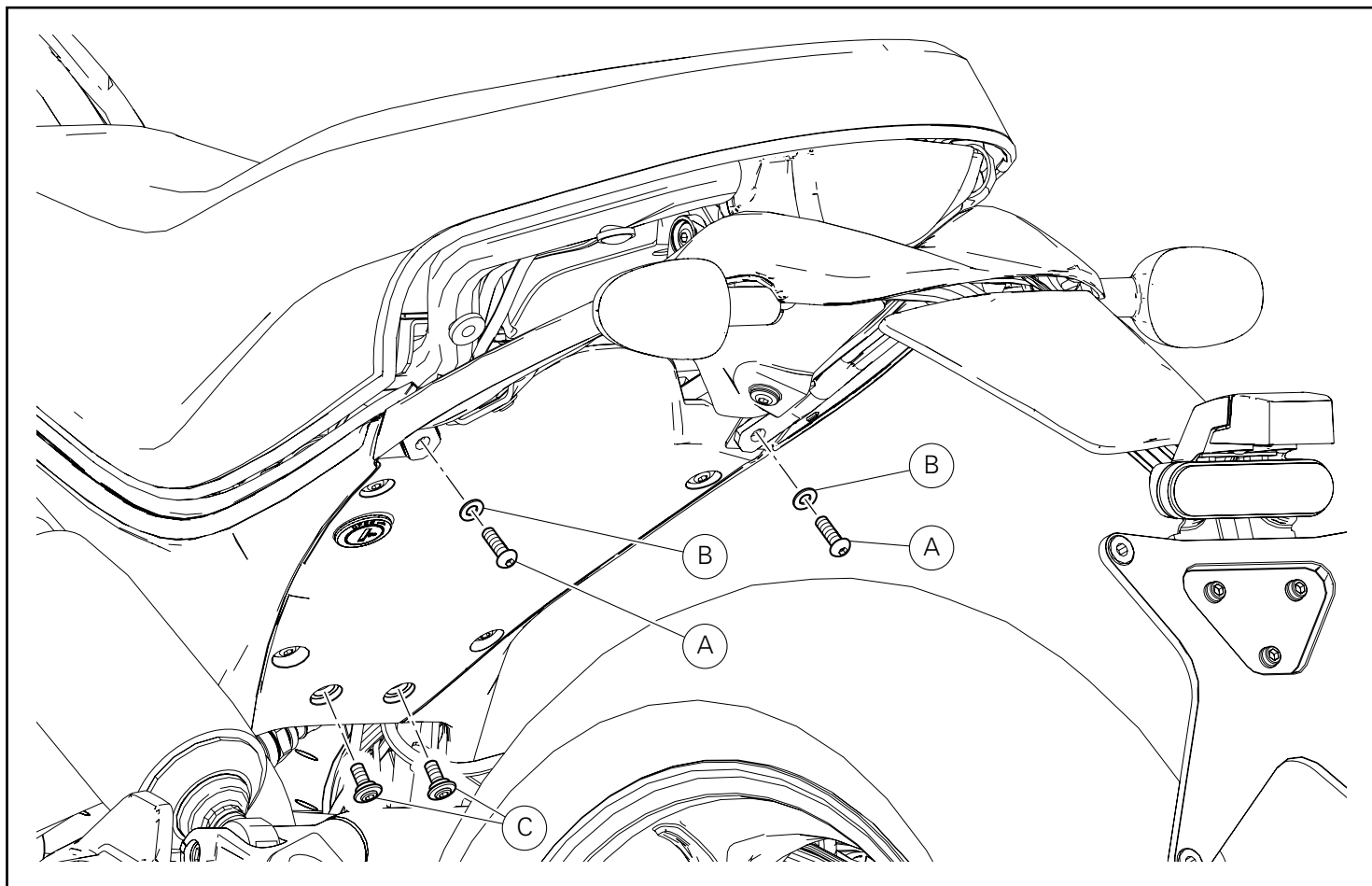


Notes

Should it be necessary to change any kit parts, please refer to the attached spare part table.



Pos.	Denominazione	Description
1	Supporto sinistro	Left support
2	Supporto destro	Right support
3	Tabella portanumero sinistra	Left number holder table
4	Tabella portanumero destra	Right number holder table
5	Rosetta	Washer
6	VITE speciale TCEI M5X9	Special TCEI screw M5x9
7	Vite TBEIF M6x35	TBEIF screw M6X35
8	Vite TBEIF M6x25	TBEIF screw M6X25
9	Distanziale con collare	Spacer with collar
10	Distanziale	Spacer
11	Distanziale con collare	Spacer with collar

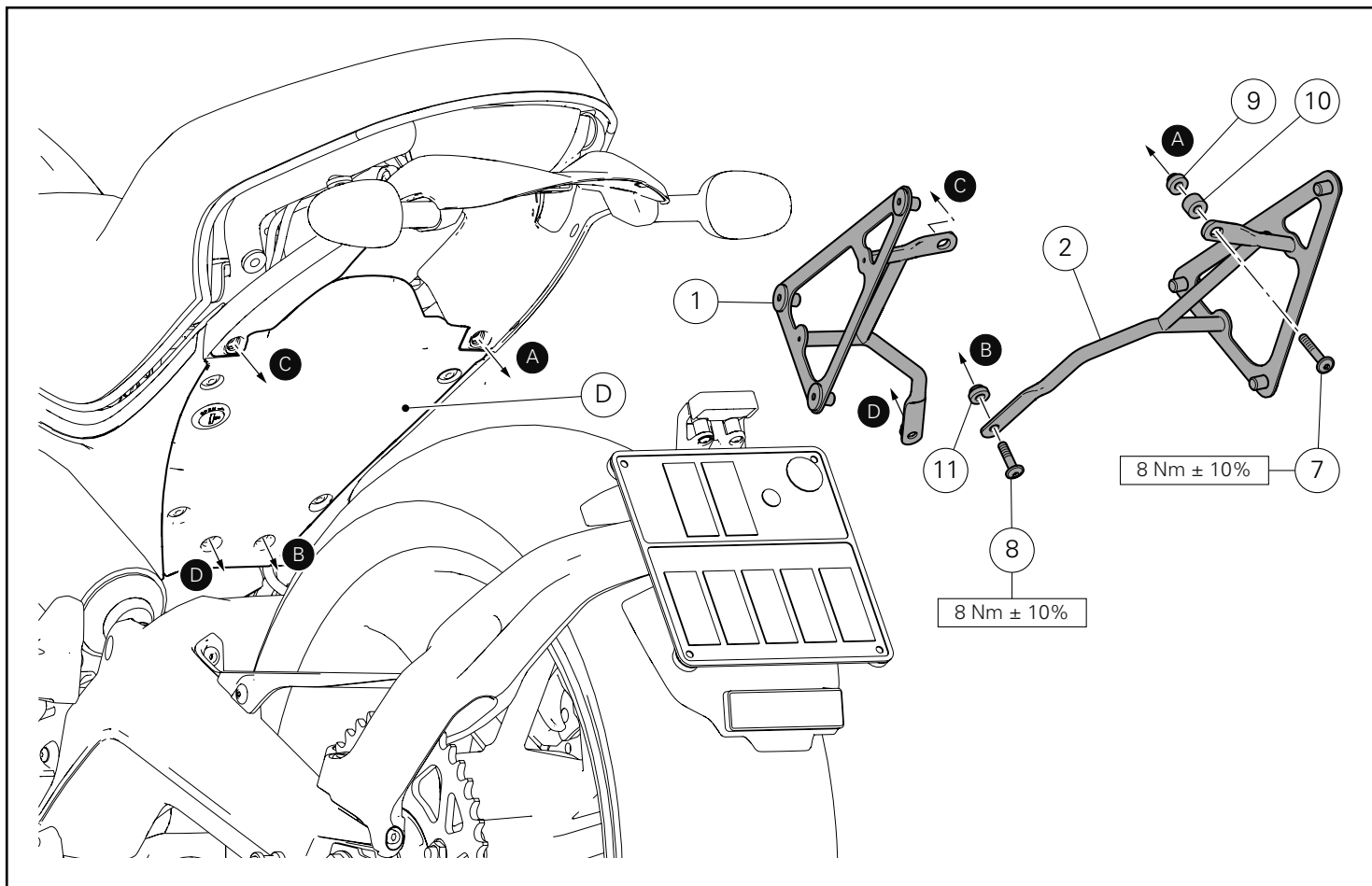


Smontaggio componenti originali

Svitare le n.2 viti (A) con rosette (B).
Svitare le n.2 viti (C).

Removing the original components

Loosen the 2 screws (A) with washers (B).
Loosen the 2 screws (C).



Montaggio componenti kit

● Importante

Verificare, prima del montaggio, che tutti i componenti risultino puliti e in perfetto stato.
Adottare tutte le precauzioni necessarie per evitare di danneggiare qualsiasi parte nella quale ci si trova ad operare.

Montaggio supporti tabelle portanumero

Inserire sul fissaggio posteriore del supporto destro (2) la vite (7).
Inserire in ordine il distanziale (10) e il distanziale con collare (9) sul filetto della vite (7).
Applicare frenafilietti LOCTITE 243 sulla vite (7).
Posizionare il gruppo supporto destro (2) e impuntare la vite (7) sul telaio del motoveicolo come mostrato in figura.
Applicare frenafilietti LOCTITE 243 sulla vite (8).
Impuntare la vite (8) sul supporto destro (2) interponendo il distanziale con collare (11) fra il supporto destro (2) e la cover sottosella (D).
Serrare le viti (7) e (8) alla coppia indicata.
Pulire accuratamente, dopo il serraggio, l'eventuale eccedenza di frenafilietti.
Ripetere la stessa operazione per il montaggio del supporto sinistro (1).

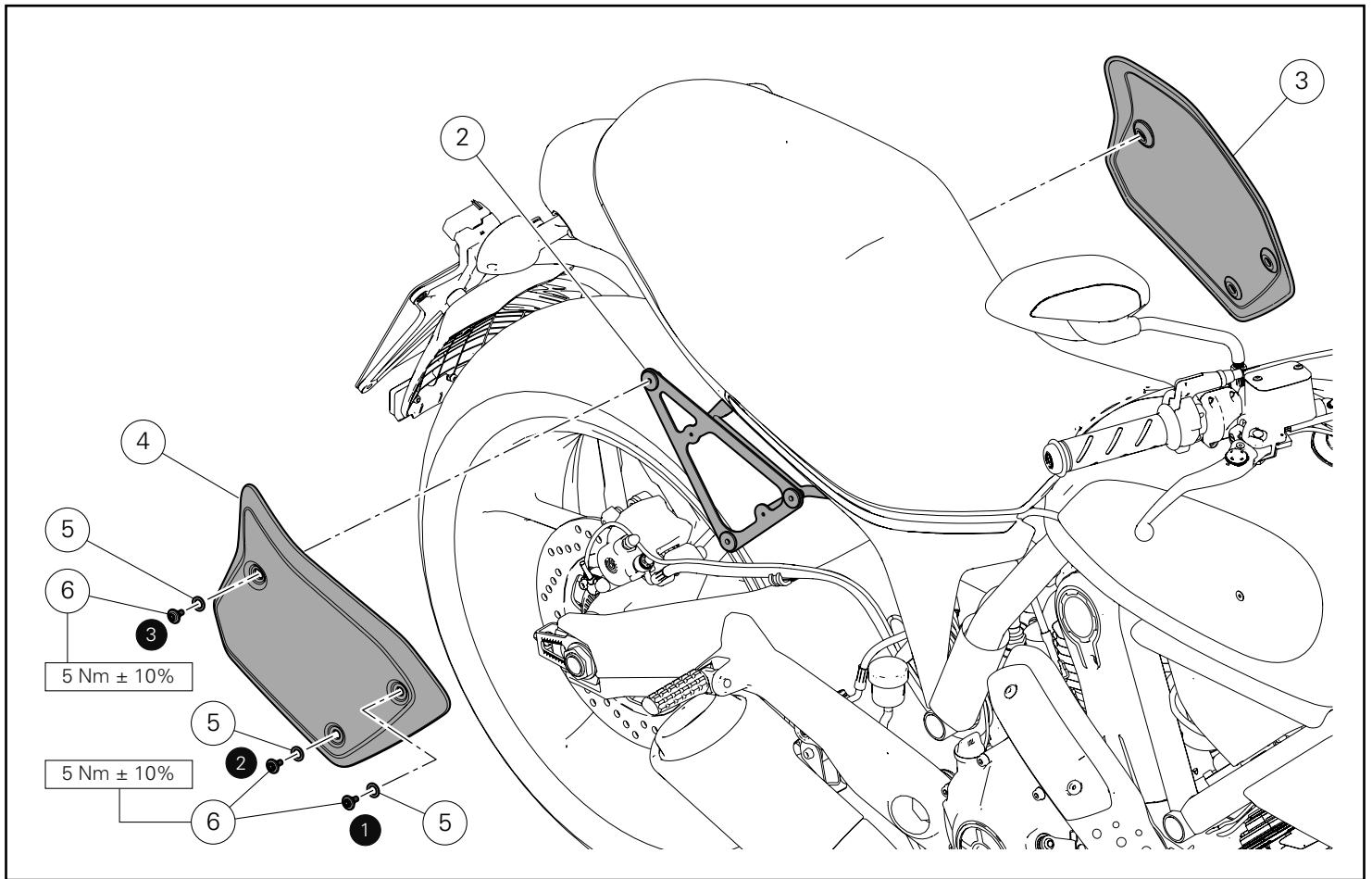
Kit installation

● Caution

Check that all components are clean and in perfect condition before installation.
Adopt any precaution necessary to avoid damages to any part of the motorcycle you are working on.

Fitting the number holder table supports

Insert screw (7) in the rear fixing point of the right support (2).
Fit spacer (10) and spacer with collar (9) on screw thread (7) in this order.
Apply LOCTITE 243 threadlocker to screw (7).
Position the right support assembly (2) and start screw (7) on the motorcycle frame as shown in the figure.
Apply LOCTITE 243 threadlocker to screw (8).
Start screw (8) on the right support (2) by placing the spacer with collar (11) between the right support (2) and the underseat cover (D).
Tighten screws (7) and (8) to the specified torque.
After tightening, carefully remove any excess of threadlocker.
Repeat the same procedure to assemble the left support (1).



Montaggio tabelle portanumero

Inserire le n.3 rosette (5) sul filetto delle n.3 viti speciali (6).
 Posizionare la tabella portanumero destra (4) sul supporto destro (2) e impuntare le n.3 viti (6) con rosette (5).
 Serrare le n.3 viti (6) alla coppia indicata e rispettando la sequenza mostrata in figura.
 Ripetere la stessa operazione per il montaggio della tabella portanumero sinistra (3).

Fitting the number holder tables

Fit 3 washers (5) on the thread of the 3 special screws (6).
 Position the right number holder table (4) on the right support (2) and start 3 screws (6) with washers (5).
 Tighten 3 screws (6) to the specified torque, following the sequence shown in the figure.
 Repeat the same procedure to assemble the left number holder table (3).

NOTE / NOTES

Lined area for writing notes, consisting of multiple horizontal dotted lines.

Kit porte-numéros Kit Nummerntafeln



Symboles

Pour faciliter la consultation de ce manuel, des symboles signalent des situations exigeant le maximum d'attention, des conseils pratiques ou de simples informations. Lire attentivement la signification de ces symboles car ils renvoient à des concepts techniques ou des consignes de sécurité de la plus grande importance. Ils doivent être considérés comme de véritables « aide-mémoire ». Toujours consulter cette page en cas de doute concernant leur signification.



Attention

La non-observance des instructions reportées ci-dessous peut créer une situation dangereuse et provoquer de graves lésions personnelles voire la mort.



Important

Indique la possibilité d'endommager le véhicule et/ou ses composants si les instructions reportées ci-dessous ne sont pas suivies.



Remarques

Fournit des informations utiles sur l'opération en cours.

Références

Les pièces surlignées en gris et la référence numérique (Ex. ①) représentent l'accessoire à installer et les composants de montage éventuels fournis en kit.

Les pièces avec référence alphabétique (Ex. Ⓐ) représentent les composants d'origine présents sur le motorcycle.

Toutes les indications droite ou gauche se réfèrent au sens de marche la moto.

Avertissements généraux



Attention

Les opérations indiquées dans les pages suivantes, au cas où elles ne seraient pas effectuées selon les règles de l'art pourraient compromettre la sécurité du pilote.



Attention

Les opérations indiquées dans les pages suivantes, au cas où elles ne seraient pas effectuées selon les règles de l'art pourraient compromettre la sécurité du pilote.



Remarques

La documentation nécessaire pour effectuer la pose du Kit est le : MANUEL D'ATELIER, relatif au modèle de moto en votre possession.



Remarques

Au cas où il serait nécessaire d'effectuer le remplacement d'un composant du kit, il faudra consulter la planche relative aux pièces détachées ci-jointe.

Symbole

Zum schnellen und übersichtlichen Lesen werden Symbole verwendet, die außerordentlich wichtige Situationen, praktische Ratschläge oder auch nur einfache Informationen hervorheben. Der Bedeutung dieser Symbole ist besondere Aufmerksamkeit zu schenken, da sich hierdurch das ständige Wiederholen von technischen Konzepten oder Sicherheitshinweisen erübrigt. Sie stellen daher regelrechte „Merker“ dar. Diese Seite ist immer dann zur Hand zu nehmen, wenn Zweifel über die Bedeutung eines Symbols bestehen sollten.



Achtung

Eine Nichtbeachtung der hier wiedergegebenen Anweisungen kann Gefahrensituationen schaffen und zu schweren Verletzungen und auch zum Tod führen.



Wichtig

Weist darauf hin, dass bei Nichteinhaltung der hier wiedergegebenen Anweisungen die Möglichkeit für Schäden am Fahrzeug und/oder seiner Komponenten besteht.



Hinweis

Übermittelt nützliche Informationen zum betreffenden Arbeitseingriff.

Bezugsangaben

Die grau gekennzeichneten Bestandteile mit numerischem Bezug (Bsp. ①) geben das zu installierende Bestandteil und die eventuellen, im Kit enthaltenen Montagekomponenten wieder.

Die Bestandteile mit alphabetischem Bezug (Bsp. Ⓐ) geben die Original-Bestandteile wieder, die am Motorrad verbaut wurden.

Alle Angaben wie „rechts“ oder „links“ beziehen sich auf die Fahrtrichtung des Motorrads.

Allgemeine Warnhinweise



Achtung

Werden die auf den folgenden Seiten beschriebenen Arbeitsmaßnahmen nicht fachgerecht ausgeführt, kann sich dies auf die Sicherheit des Fahrers auswirken.



Achtung

Werden die auf den folgenden Seiten beschriebenen Arbeitsmaßnahmen nicht fachgerecht ausgeführt, kann sich dies auf die Sicherheit des Fahrers auswirken.



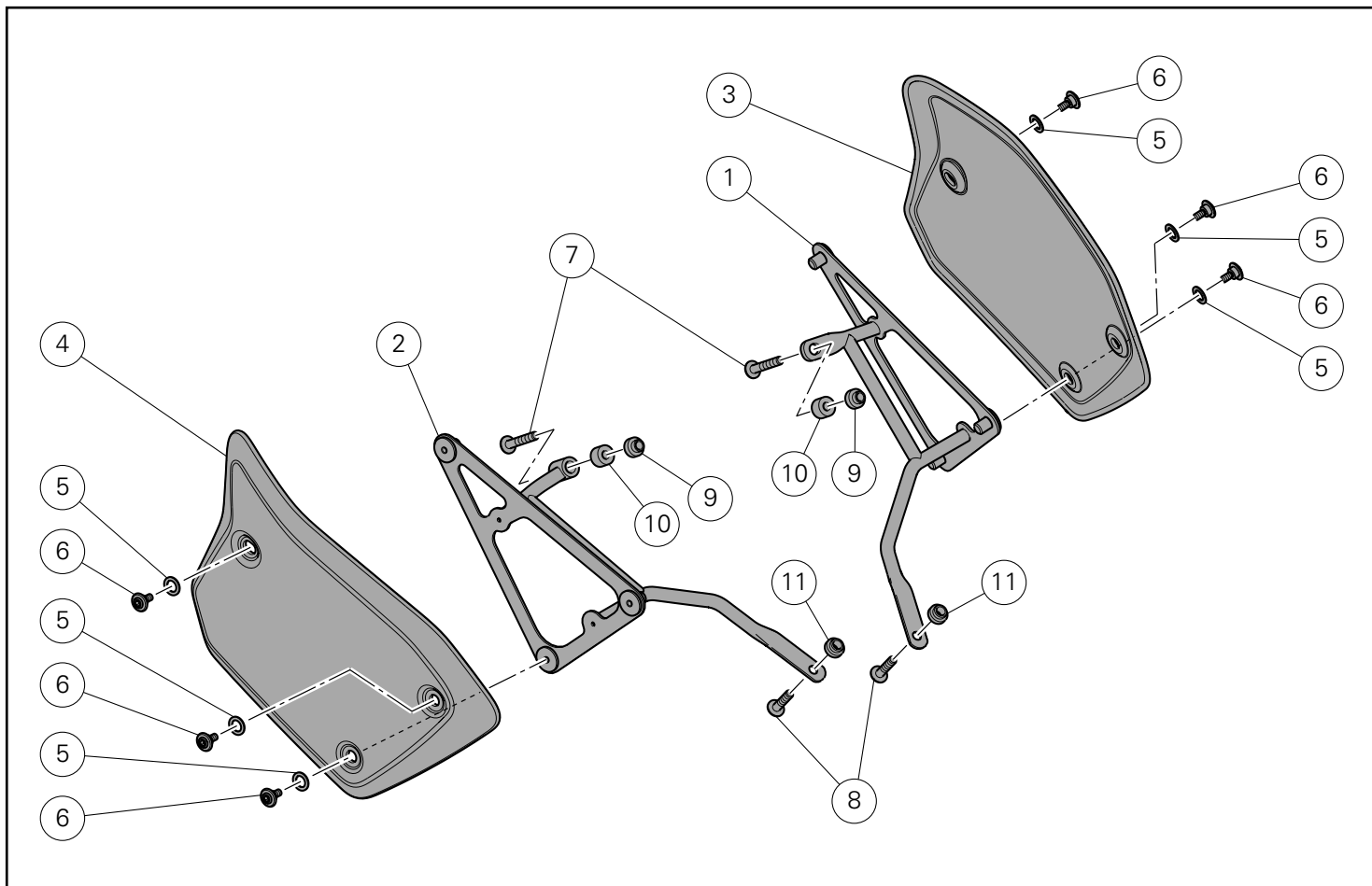
Hinweis

Für die Montage des Kits sind folgende Unterlagen erforderlich: WERKSTATTHANDBUCH, des sich in Ihrem Besitz befindlichen Motorrads.

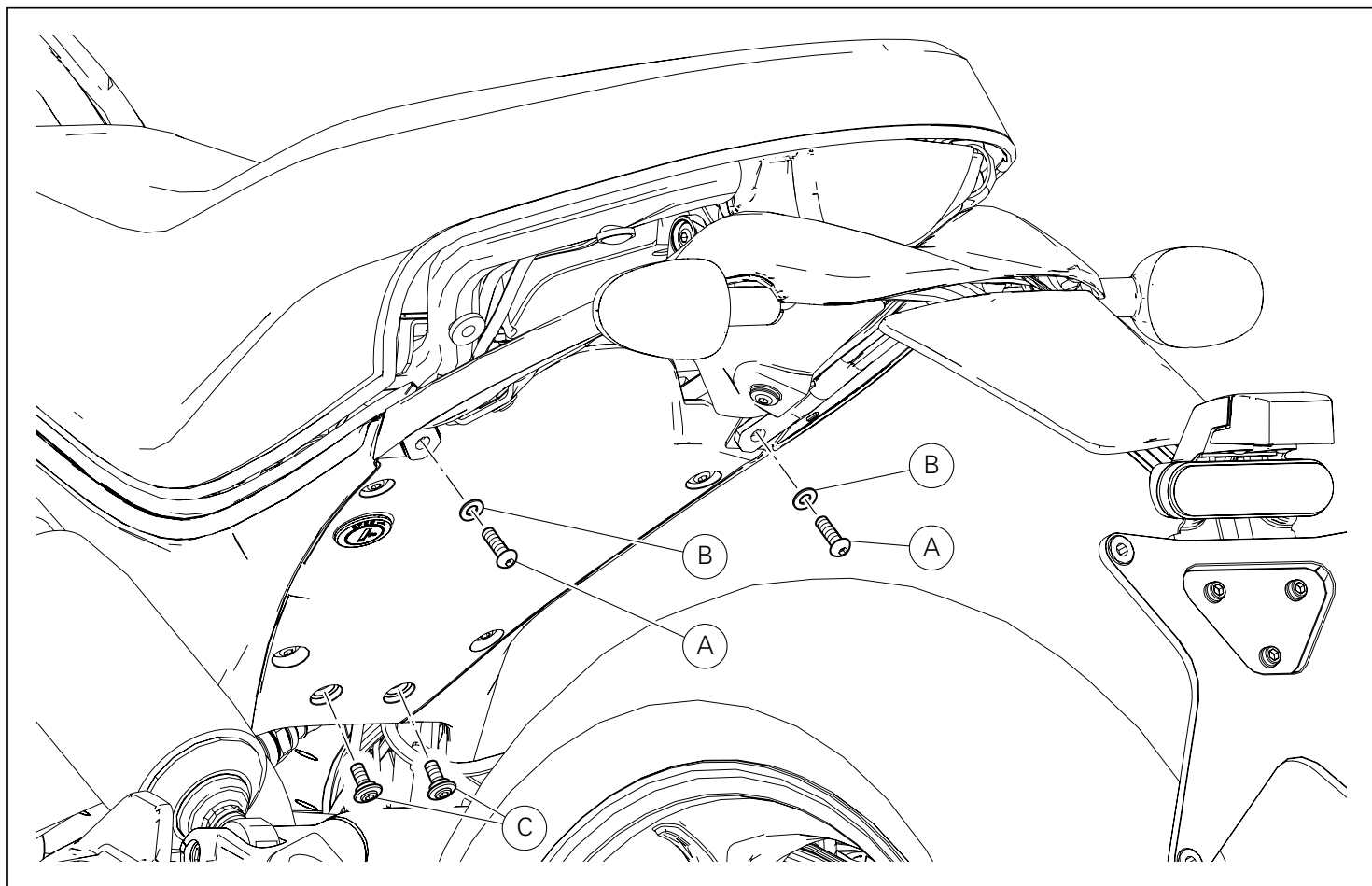


Hinweis

Sollte sich der Austausch eines Bestandteils des Kits als erforderlich erweisen, ist dazu Bezug auf die beiliegende Ersatzteilliste zu nehmen.



Pos.	Designation	Bezeichnung
1	Support gauche	Linker Halter
2	Support droit	Rechter Halter
3	Porte-numéro gauche	Linke Nummertafel
4	Porte-numéro droit	Rechte Nummertafel
5	Rondelle	Unterlegscheibe
6	VIS spéciale TCHC M5x9	Spezial-Innensechskantschraube M5x9
7	Vis TBHCF M6x35	Geflanschte Linsenschraube mit Innensechskant M6x35
8	Vis TBHCF M6x25	Geflanschte Linsenschraube mit Innensechskant M6x25
9	Entretoise à collerette	Distanzstück mit Bund
10	Entretoise	Distanzstück
11	Entretoise à collerette	Distanzstück mit Bund

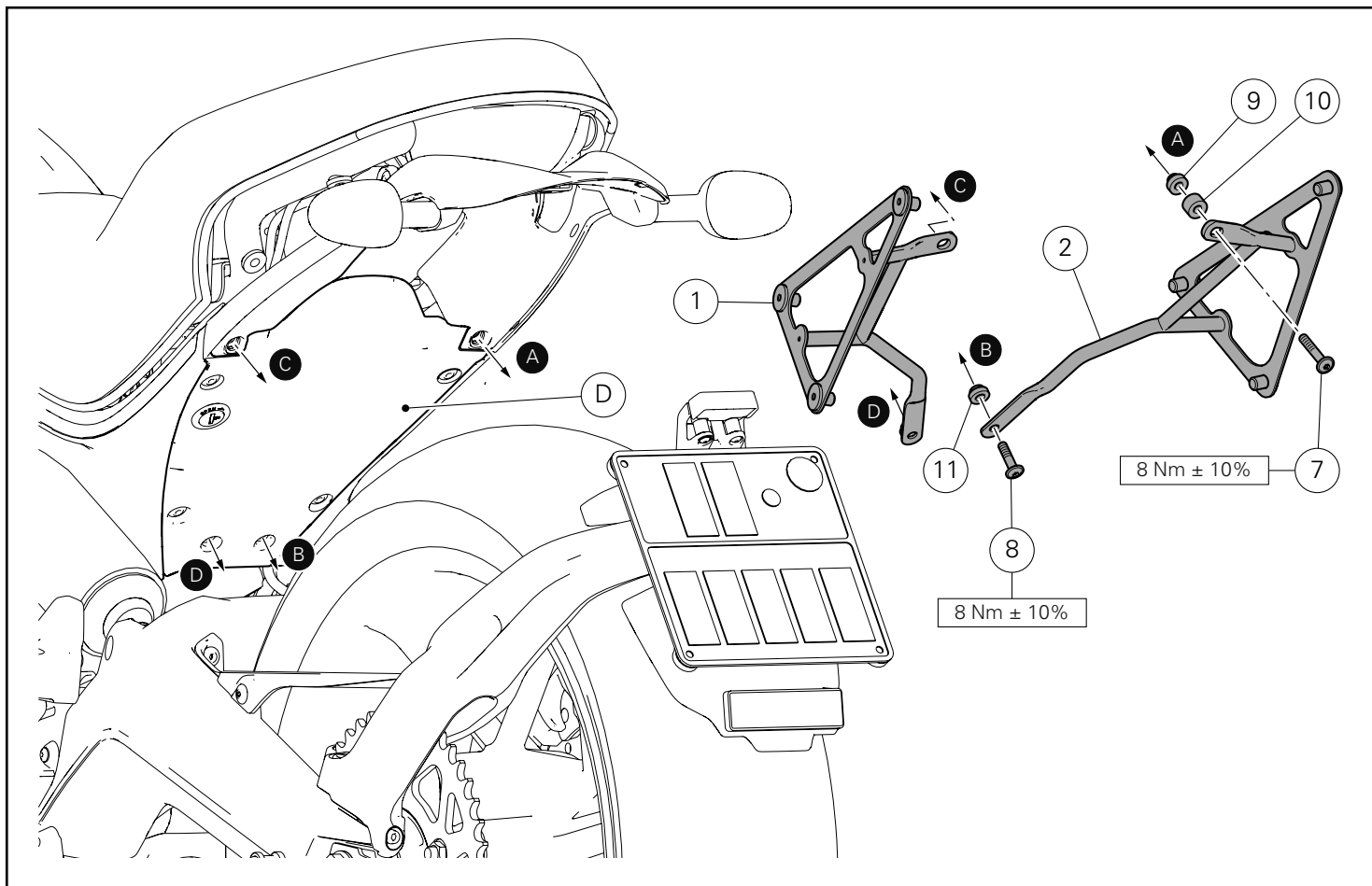


Dépose composants d'origine

Desserrer les 2 vis (A) avec rondelles (B).
Desserrer les 2 vis (C).

Ausbau der Original-Bestandteile

Die 2 Schrauben (A) mit Unterlegscheiben (B) lösen.
Die 2 Schrauben (C) lösen.



Pose composants kit

● Important

Vérifier, avant la pose, que tous les composants sont propres et en parfait état.

Adopter toutes les précautions nécessaires pour éviter d'endommager la surface externe des composants où on opère.

Pose supports porte-numéros

Insérer sur la fixation arrière du support droit (2) la vis (7).

Insérer, dans cet ordre, l'entretoise (10) et l'entretoise à collerette (9) sur le filet de la vis (7).

Enduire de frein-filet LOCTITE 243 la vis (7).

Positionner l'ensemble support droit (2) et présenter la vis (7) sur le cadre du motorcycle comme la figure le montre.

Enduire de frein-filet LOCTITE 243 la vis (8).

Présenter la vis (8) sur le support droit (2) en interposant l'entretoise à collerette (11) entre le support droit (2) et le cache dessous-de-selle (D).

Serrer les vis (7) et (8) au couple indiqué.

Nettoyer soigneusement, après le serrage, pour enlever les résidus éventuels de frein-filet.

Répéter la même opération pour installer le support gauche (1).

Montage der Komponenten des Kits

● Wichtig

Vor der Montage überprüfen, dass sich alle Komponenten im sauberen und perfekten Zustand befinden.

Alle erforderlichen Vorsichtsmaßnahmen treffen, um eine Beschädigung der Oberflächen der Komponenten, die vom Eingriff betroffen sind, zu vermeiden.

Montage der Nummerntafelhalter

Die Schraube (7) des rechten Halters (2) in die hintere Befestigung einfügen.

Das Distanzstück (10) sowie das Distanzstück mit Bund (9) auf das Gewinde der Schraube (7) fügen.

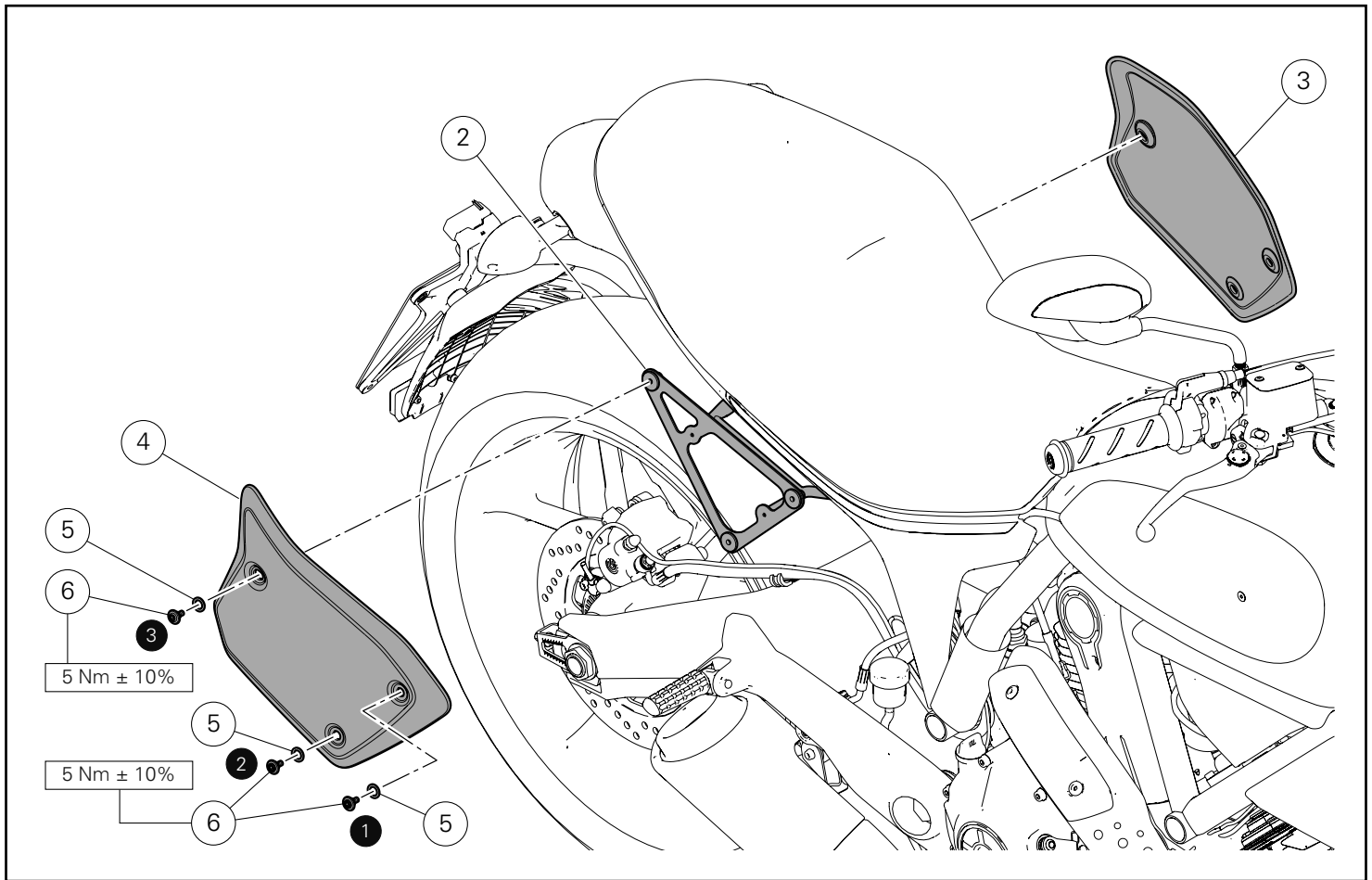
LOCTITE 243 auf die Schraube (7) auftragen. Die rechte Haltereinheit (2) anordnen und die Schraube (7) wie abgebildet am Rahmen des Motorrads ansetzen.

LOCTITE 243 auf die Schraube (8) auftragen. Die Schraube (8) am rechten Halter (2) ansetzen, vorher das Distanzstück mit Bund (11) zwischen dem rechten Halter (2) und der unteren Sitzbankabdeckung (D) einfügen.

Die Schrauben (7) und (8) mit dem angegebenen Anzugsmoment anziehen.

Nach erfolgtem Anzug die überschüssige Schraubensicherung sorgfältig entfernen.

Das selbe Verfahren für die Montage des linken Halters (1) wiederholen.



Pose porte-numéros

Insérer les 3 rondelles (5) sur le filet des 3 vis spéciales (6).
Positionner le porte-numéro droit (4) sur le support droit (2) et
présenter les 3 vis (6) avec rondelles (5).
Serrer les 3 vis (6) au couple prescrit en respectant la séquence
représentée en figure.
Répéter la même opération pour la pose du porte-numéro gauche
(3).

Montage der Nummertafel

Die 3 Unterlegscheiben (5) auf das Gewinde der 3 Spezial-
Schrauben (6) fügen.
Die rechte Nummertafel (4) auf dem rechten Halter (2) anordnen
und die 3 Schrauben (6) mit Unterlegscheiben (5) ansetzen.
Unter Einhaltung der in der Abbildung dargestellten Sequenz die 3
Schrauben (6) mit dem angegebenen Anzugmoment anziehen.
Das gleiche Verfahren für die Montage der linken Nummertafel (3)
wiederholen.

Conjunto de placas porta-número Number holder table kit



Símbolos

Para uma leitura rápida e racional, foram utilizados símbolos que evidenciam situações de máxima atenção, conselhos práticos ou simples informações. Preste muita atenção ao significado dos símbolos, pois a sua função é a de evitar a repetição de conceitos técnicos ou de avisos de segurança. Portanto, os símbolos devem ser considerados como verdadeiros "lembretes". Consulte esta página sempre que tiver dúvidas acerca do seu significado.



Atenção

O não cumprimento das instruções mostradas pode criar uma situação de perigo e causar graves lesões pessoais e até mesmo a morte.



Importante

Indica a possibilidade de causar danos ao veículo e/ou aos seus componentes se as instruções mostradas não forem executadas.



Notas

Fornecer informações úteis sobre a operação em curso.

Referências

Os detalhes evidenciados em cinza e com referência numérica (Ex. ①) representam o acessório a ser instalado e os eventuais componentes de montagem fornecidos como kit.

Os detalhes com referência alfabética (Ex. Ⓐ) representam os componentes originais presentes na moto.

Todas as indicações direita ou esquerda, referem-se ao sentido de marcha da moto.

Advertências gerais



Atenção

As operações mostradas nas páginas a seguir, se não forem executadas com boa técnica, podem prejudicar a segurança do condutor.



Atenção

As operações mostradas nas páginas a seguir, se não forem executadas com boa técnica, podem prejudicar a segurança do condutor.



Notas

Documentação necessária para executar a montagem do Conjunto: MANUAL DE OFICINA, relativo ao modelo de moto em sua posse.



Notas

Caso seja necessária a substituição de um componente do conjunto, consulte o quadro de peças de reposição em anexo.

Symbols

To allow quick and easy consultation, this manual uses graphic symbols to highlight situations in which maximum care is required, as well as practical advice or information.

Pay attention to the meaning of the symbols since they serve to avoid repeating technical concepts or safety warnings throughout the text. The symbols should therefore be seen as real reminders. Please refer to this page whenever in doubt as to their meaning.



Warning

Failure to follow these instructions might give rise to a dangerous situation and provoke severe personal injuries or even death.



Caution

Failure to follow these instructions might cause damages to the vehicle and/or its components.



Notes

Useful information on the procedure being described.

References

Parts highlighted in grey and with a numeric reference (Example ①) are the accessory to be installed and any assembly components supplied with the kit.

Parts with an alphabetic reference (Example Ⓐ) are the original components fitted on the vehicle.

Any right- or left-hand indication refers to the vehicle direction of travel.

General notes



Warning

Carefully perform the operations on the following pages since they might negatively affect rider safety.



Warning

Carefully perform the operations on the following pages since they might negatively affect rider safety.



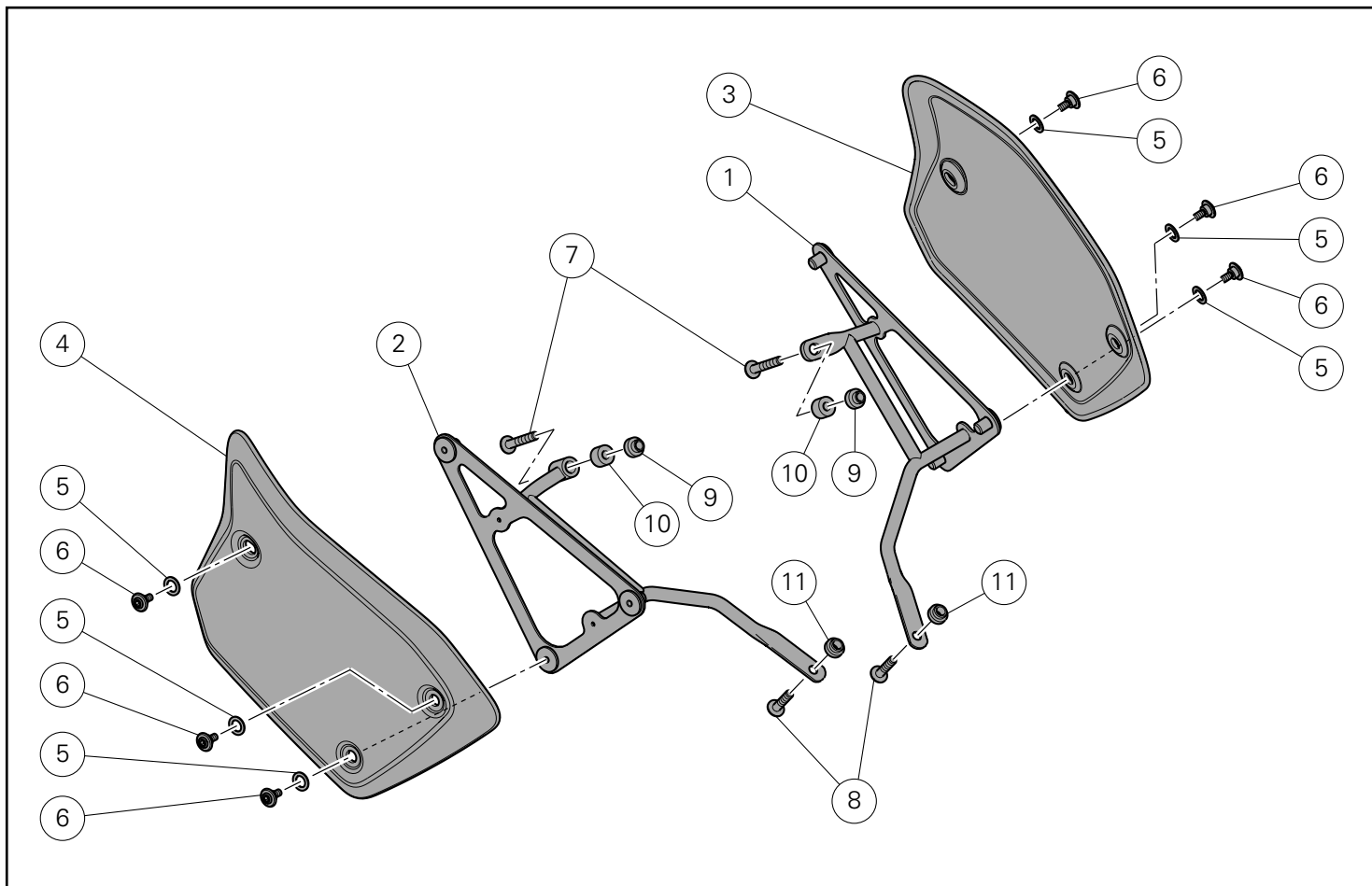
Notes

The following documents are necessary for assembling the Kit: WORKSHOP MANUAL of your bike model.

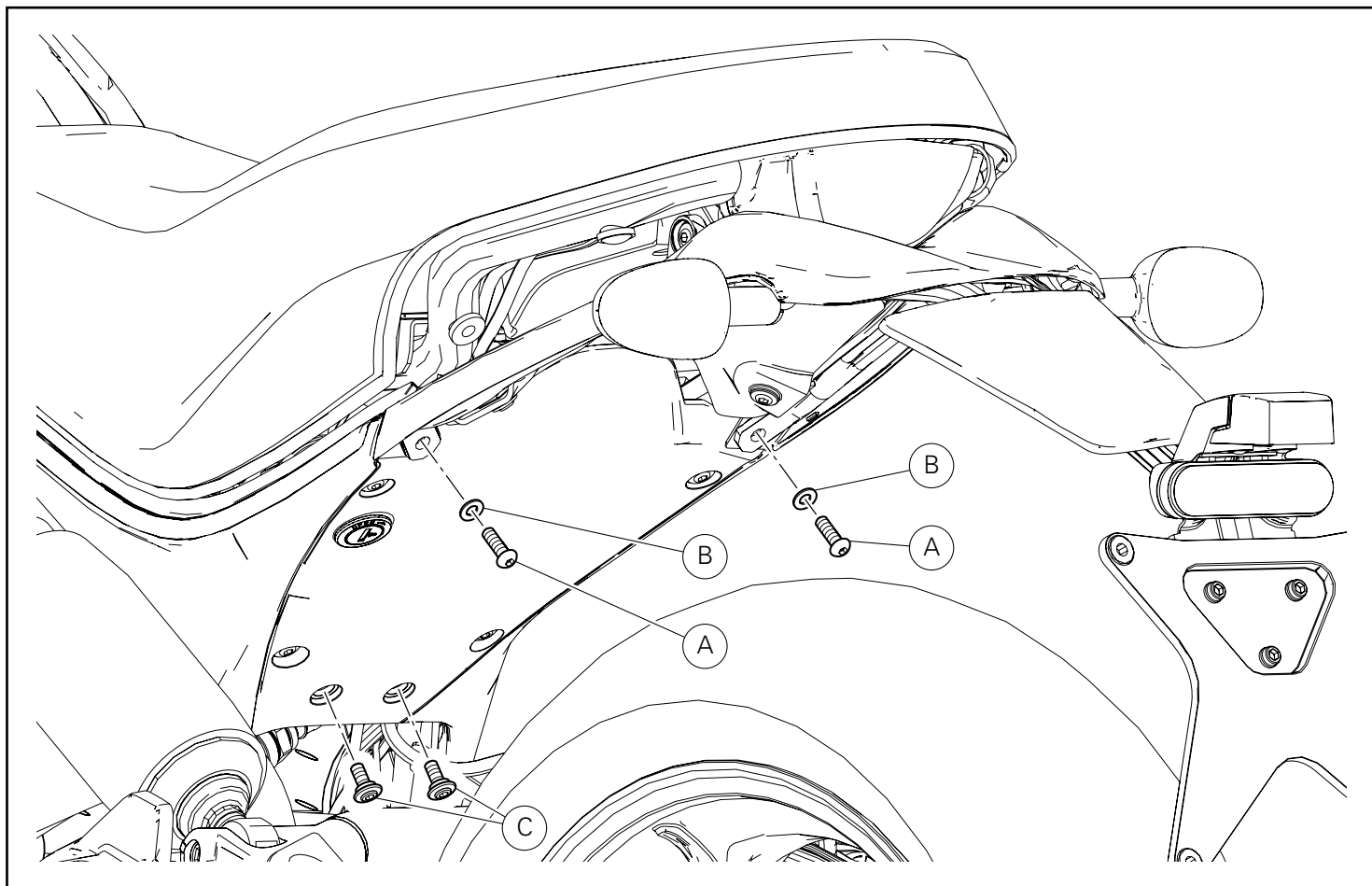


Notes

Should it be necessary to change any kit parts, please refer to the attached spare part table.



Pos.	Descrição	Description
1	Suporte esquerdo	Left support
2	Suporte direito	Right support
3	Placa porta-número esquerda	Left number holder table
4	Placa porta-número direita	Right number holder table
5	Anilha	Washer
6	Parafuso especial de cabeça cilíndrica com sextavado interno M5X9	Special TCEI screw M5x9
7	Parafuso de cabeça abaulada flangeada com sextavado interno M6x35	TBEIF screw M6X35
8	Parafuso de cabeça abaulada flangeada com sextavado interno M6x25	TBEIF screw M6X25
9	Espaçador com colar	Spacer with collar
10	Espaçador	Spacer
11	Espaçador com colar	Spacer with collar

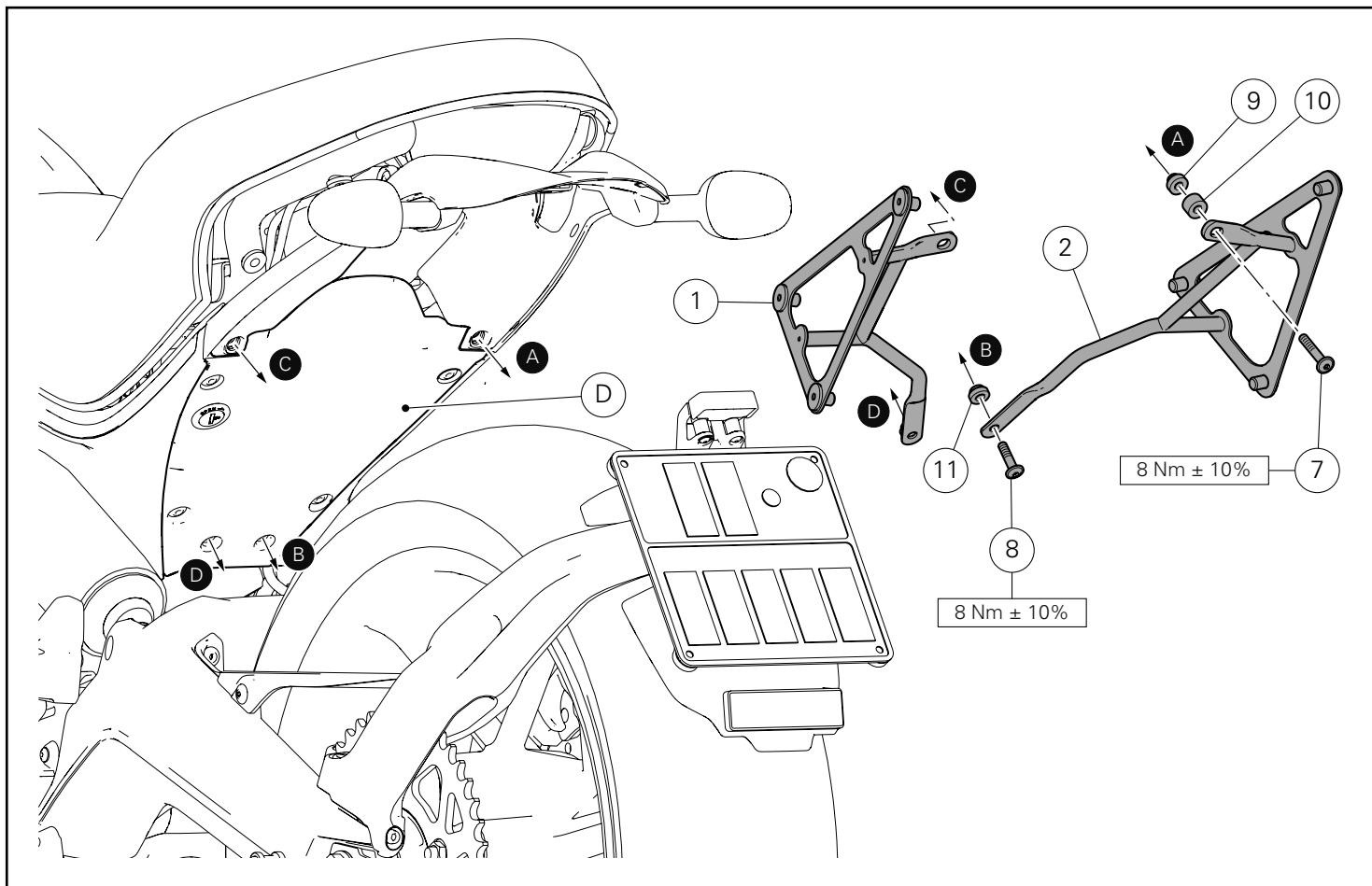


Desmontagem dos componentes originais

Desatarraxe os 2 parafusos (A) com anilhas (B).
Desatarraxe os 2 parafusos (C).

Removing the original components

Loosen the 2 screws (A) with washers (B).
Loosen the 2 screws (C).



Montagem dos componentes

● Importante

Verifique, antes da montagem, se todos os componentes estão limpos e em perfeito estado.
Adote todas as precauções necessárias para evitar danificar qualquer peça com a qual deve trabalhar.

Montagem dos suportes das placas porta-número

Insira o parafuso (7) na fixação traseira do suporte direito (2).
Insira, na ordem, o espaçador (10) e o espaçador com colar (9) na rosca do parafuso (7).
Aplique trava-rosca LOCTITE 243 no parafuso (7).
Posicione o grupo do suporte direito (2) e encoste o parafuso (7) no chassi da moto, como mostrado na figura.
Aplique trava-rosca LOCTITE 243 no parafuso (8).
Encoste o parafuso (8) no suporte direito (2), entrepondo o espaçador com colar (11) entre o suporte direito (2) e a cobertura inferior do assento (D).
Apertar os parafusos (7) e (8) ao binário indicado.
Limpe com cuidado, após o aperto, o eventual excesso de trava-rosca.
Repita a mesma operação para a montagem do suporte esquerdo (1).

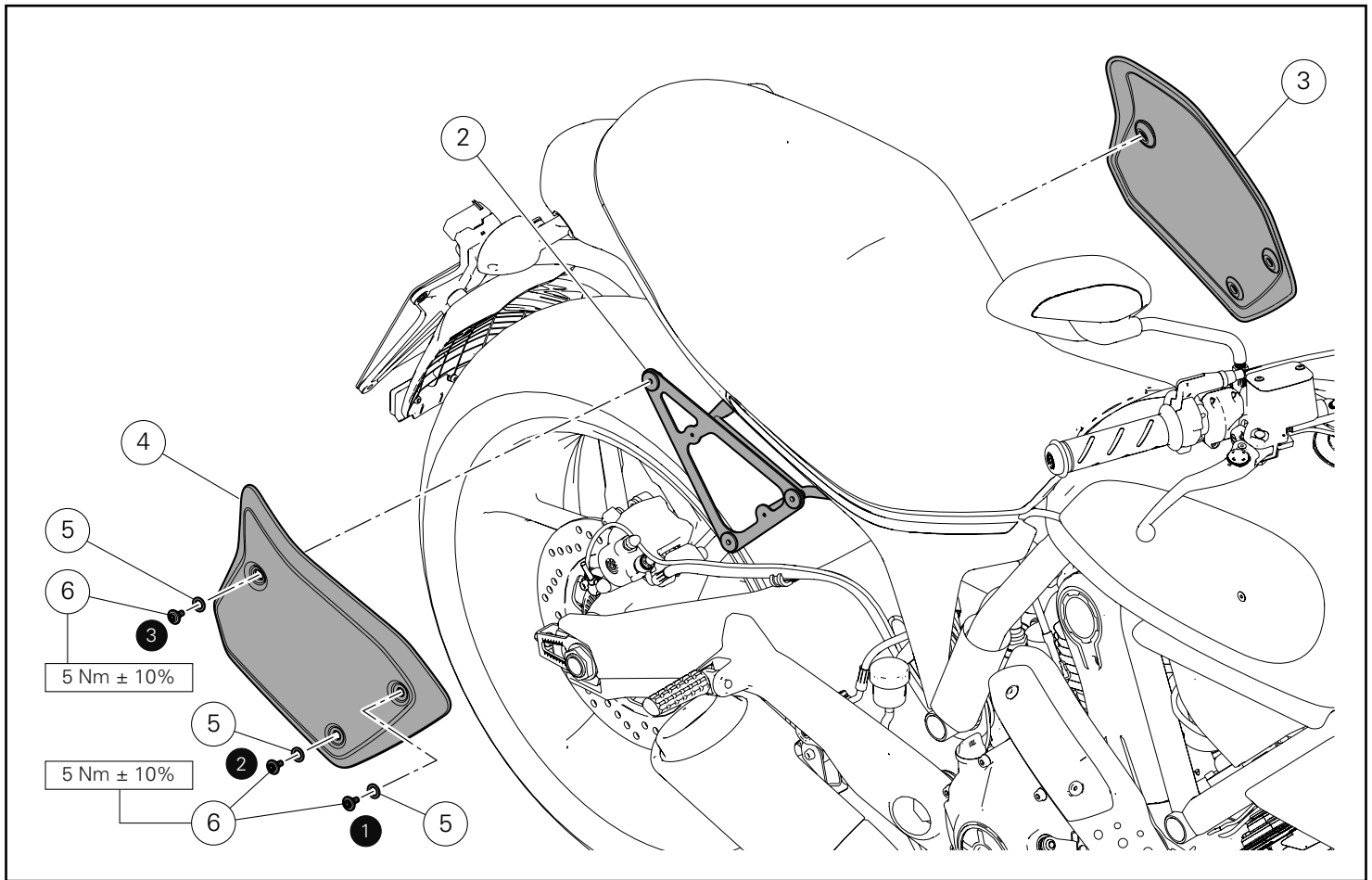
Kit installation

● Caution

Check that all components are clean and in perfect condition before installation.
Adopt any precaution necessary to avoid damages to any part of the motorcycle you are working on.

Fitting the number holder table supports

Insert screw (7) in the rear fixing point of the right support (2).
Fit spacer (10) and spacer with collar (9) on screw thread (7) in this order.
Apply LOCTITE 243 threadlocker to screw (7).
Position the right support assembly (2) and start screw (7) on the motorcycle frame as shown in the figure.
Apply LOCTITE 243 threadlocker to screw (8).
Start screw (8) on the right support (2) by placing the spacer with collar (11) between the right support (2) and the underseat cover (D).
Tighten screws (7) and (8) to the specified torque.
After tightening, carefully remove any excess of threadlocker.
Repeat the same procedure to assemble the left support (1).



Montagem das placas porta-número

Insira as n.3 anilhas (5) na rosca dos n.3 parafusos especiais (6).
Posicione a placa porta-número direita (4) no suporte direito (2) e encoste os 3 parafusos (6) com anilhas (5).
Aperte os 3 parafusos (6) ao binário indicado, respeitando a sequência mostrada na figura.
Repita a mesma operação para a montagem da placa porta-número esquerda (3).

Fitting the number holder tables

Fit 3 washers (5) on the thread of the 3 special screws (6).
Position the right number holder table (4) on the right support (2) and start 3 screws (6) with washers (5).
Tighten 3 screws (6) to the specified torque, following the sequence shown in the figure.
Repeat the same procedure to assemble the left number holder table (3).

Kit placas portanúmero ナンバープレートキット



Símbolos

Para una lectura rápida y racional se han empleado símbolos que evidencian situaciones de máxima atención, consejos prácticos o simples informaciones. Prestar mucha atención al significado de los símbolos porque su función consiste en omitir la repetición de conceptos técnicos o advertencias de seguridad. Los símbolos deben considerarse como verdaderos "apuntes". Consultar esta página cada vez que se tengan dudas sobre su significado.



Atención

El incumplimiento de las instrucciones indicadas puede crear una situación de peligro y ocasionar graves lesiones e incluso la muerte.



Importante

Indica la posibilidad de provocar un daño al vehículo y/o a sus componentes si no se siguen las instrucciones indicadas.



Notas

Suministra útiles informaciones sobre la operación en curso.

Referencias

Las partes resaltadas en gris y la referencia numérica (Por ej. ①) representan el accesorio que se debe instalar y los eventuales componentes de montaje suministrados en el kit.

Las partes con referencia alfabética (Por ej. Ⓐ) representan los componentes originales presentes en la motocicleta.

Todas las indicaciones derecha o izquierda se refieren al sentido de marcha de la motocicleta.

Advertencias generales



Atención

Las operaciones descritas en las siguientes páginas deben realizarse correctamente para no perjudicar la seguridad del piloto.



Atención

Las operaciones descritas en las siguientes páginas deben realizarse correctamente para no perjudicar la seguridad del piloto.



Notas

La documentación necesaria para realizar el montaje del Kit es el: MANUAL DE TALLER, relativo al modelo de moto en vuestro poder.



Notas

Si fuera necesario sustituir un componente del kit, consultar la tabla de recambios adjunta.

シンボル

素早くかつ合理的に読み進めることができるように、本マニュアルではいくつかのシンボルを導入し、最大限の注意を払う必要がある状況や、推奨事項、または一般情報を明確にしています。技術的概念や安全に関する警告を繰り返し記載する必要がないように機能しているため、各シンボルの意味に十分注意してください。シンボルは、実際上の“覚え書き”であると考えてください。シンボルなどの意味がわからなくなったり疑問に思う場合は、必ずこのページで調べるようにしてください。



注記

この説明書に従わずに使用すると危険な状況を招き、重大なけが、あるいは死をももたらす原因となることがあります。



重要

この説明書に従わずに使用すると、車体及び/ 又はその部品に損害を招く可能性があります。



参考

操作中の内容に関する有用な情報を掲載しています。

参照

灰色で表示する部品、および参照番号 (Es. ①) で表示する部品は、キットに付属する取り付け部品および組み立て部品を示します。

参照アルファベット (Es. Ⓐ) で表示する部品は、車両に付属するオリジナル部品を示します。

すべての右及び左の指示は車体の進行方向を向いたものです。

一般警告事項



注記

以下のページに記載されている作業が規定通りに実施されないと、ライダーの安全性を脅かすおそれがあります。



注記

以下のページに記載されている作業が規定通りに実施されないと、ライダーの安全性を脅かすおそれがあります。



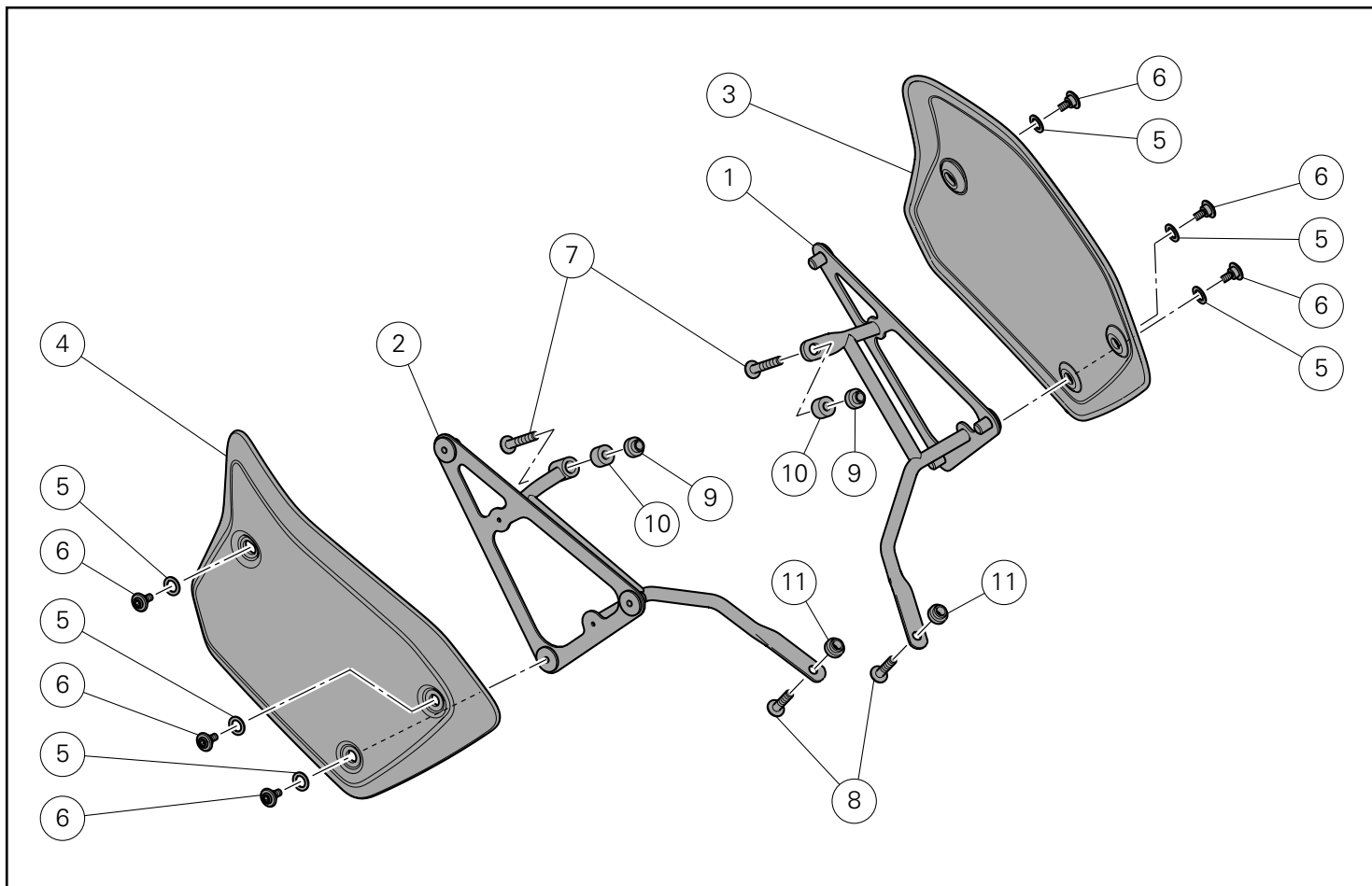
参考

キットの取り付けに必要な資料：お手持ちの車両モデルに対応するワークショップマニュアル。

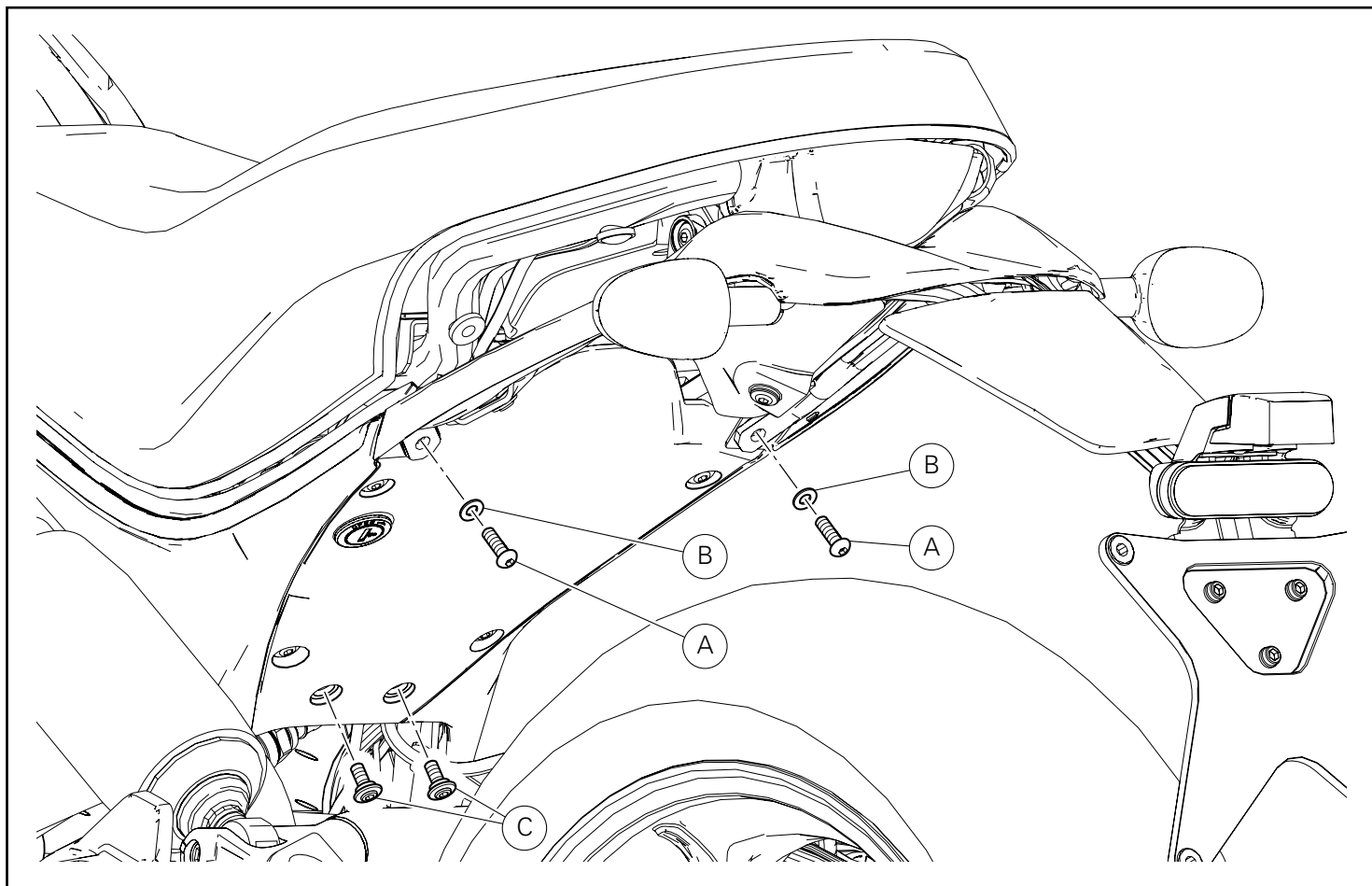


参考

キットの部品を交換する必要がある場合は、添付のスペアパーツ表を参照してください。



Pos.	Denominacion	説明
1	Soporte izquierdo	左マウント
2	Soporte derecho	右マウント
3	Placa portanúmero izquierda	左ナンバープレート
4	Placa portanúmero derecha	右ナンバープレート
5	Arandela	ワッシャー
6	TORNILLO especial TCEI M5X9	専用スクリュー TCEI M5x9
7	Tornillo TBEIF M6x35	スクリュー TBEIF M6X35
8	Tornillo TBEIF M6x25	スクリュー TBEIF M6X25
9	Separador con collar	カラー付きスペーサー
10	Separador	スペーサー
11	Separador con collar	カラー付きスペーサー

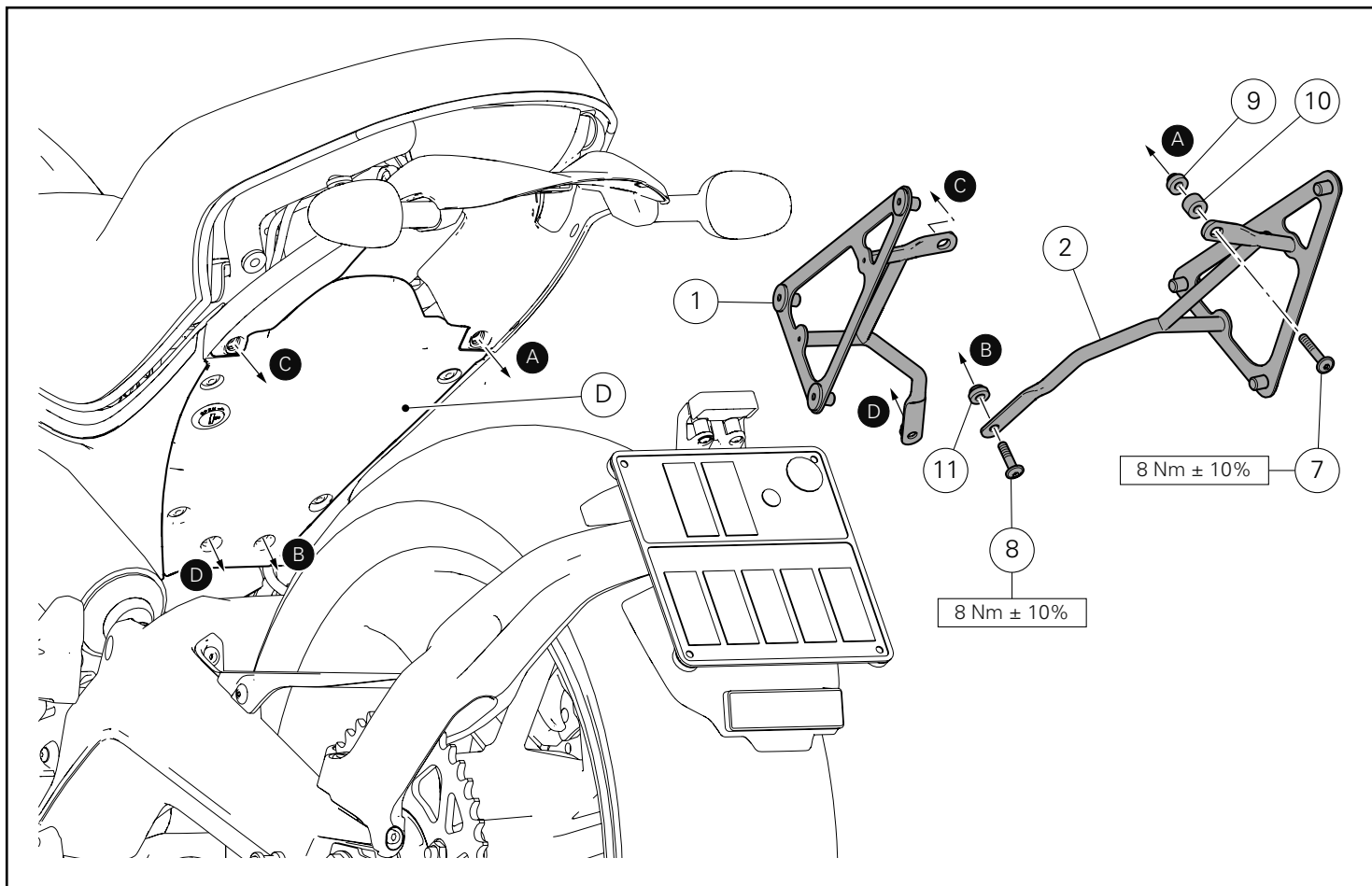


Desmontaje componentes originales

Desatornillar los 2 tornillos (A) con arandelas (B).
Desatornillar los 2 tornillos (C).

オリジナル部品の取り外し

2 本のスクリュー (A) をワッシャー (B) と一緒に緩めて外します。
2 本のスクリュー (C) を緩めて外します。



Montaje componentes kit

● Importante

Controlar, antes del montaje, que todos los componentes se encuentren limpios y en perfecto estado.
Adoptar todas las precauciones necesarias para evitar daños en la superficie exterior de los componentes donde se debe operar.

Montaje soportes placas portanúmero

Introducir el tornillo (7) en la fijación trasera del soporte derecho (2).
Introducir en orden el separador (10) y el separador con collar (9) en la rosca del tornillo (7).
Aplicar compuesto para roscas LOCTITE 243 en el tornillo (7).
Posicionar el grupo soporte derecho (2) e introducir el tornillo (7) en el bastidor de la motocicleta como ilustra la figura.
Aplicar compuesto para roscas LOCTITE 243 en el tornillo (8).
Introducir el tornillo (8) en el soporte derecho (2), interponiendo el separador con collar (11) entre el soporte derecho (2) y el cover bajo el asiento (D).
Ajustar los tornillos (7) y (8) al par de apriete indicado.
Una vez ajustados, limpiar con cuidado el eventual exceso de compuesto para roscas.
Repetir esta misma operación para montar el soporte izquierdo (1).

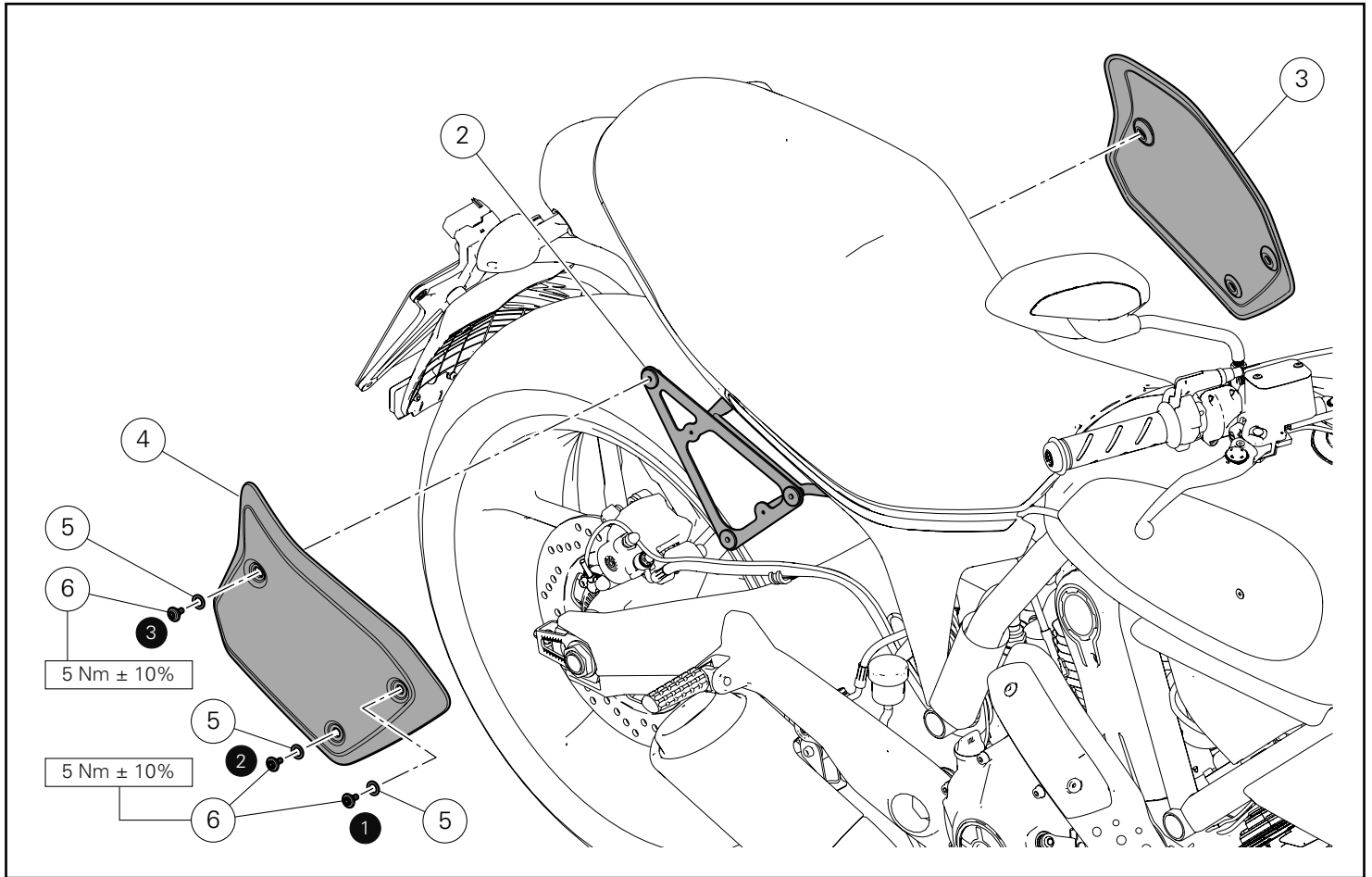
キット部品の取り付け

● 重要

取り付け前にすべての部品に汚れがなく、完璧な状態であることを確認します。
作業する部品の外側表面を傷つけないために、必要な予防措置を取ってください

ナンバープレートホルダーの取り付け

右マウント (2) の後部固定部にスクリュー (7) を挿入します。
スペーサー (10)、カラー付きスペーサー (9) の順にスクリュー (7) のネジ山に挿入します。
ネジロック剤 LOCTITE 243 をスクリュー (7) に塗布します。
図のように右マウントユニット (2) を配置し、スクリュー (7) を車両のフレームに差し込みます。
ネジロック剤 LOCTITE 243 をスクリュー (8) に塗布します。
スクリュー (8) を右マウント (2) に差し込みます。このとき、右マウント (2) とアンダーシートカバー (D) の間にカラー付きスペーサー (11) を挟み込みます。
スクリュー (7) および (8) を規定のトルクで締め付けます。
締め付けの後、余分なネジロック剤を丁寧に清掃します。
左マウント (1) の取り付けについても同様の操作を繰り返します。



Montaje placas portanúmero

Introducir las 3 arandelas (5) en la rosca de los 3 tornillos especiales (6).
 Posicionar la placa portanúmero derecha (4) en el soporte derecho (2) e introducir los 3 tornillos (6) con arandelas (5).
 Ajustar los 3 tornillos (6) al par de apriete indicado respetando la secuencia mostrada en la figura.
 Repetir esta misma operación para montar la placa portanúmero izquierda (3).

ナンバープレートの取り付け

3 個のワッシャー (5) を 3 本の専用スクリュー (6) のネジ部に挿入します。
 右ナンバープレート (4) を右マウント (2) に配置し、3 本のスクリュー (6) をワッシャー (5) と一緒に差し込みます。
 3 本のスクリュー (6) を図に示す順番に規定トルクで締め付けます。
 左側のナンバープレート (3) の取り付けについても同様の操作を繰り返します。



DUCATI PERFORMANCE accessories

レース専用部品 ご注文書

ご注文商品

1 P/N

商品名

2 P/N

商品名

3 P/N

商品名

4 P/N

商品名

5 P/N

商品名

お客様ご記入欄

私は上記レース専用部品を下記車両に装着し、サーキット走行のみに利用し、一般公道には利用しません。

車台番号 ZDM

モデル名

お客様署名

ご注文日

ドゥカティ正規ネットワーク店記入欄

お客様に上記レース専用部品を販売し、レース専用部品のご利用方法を説明いたしました。

販売店署名

販売日

年

月

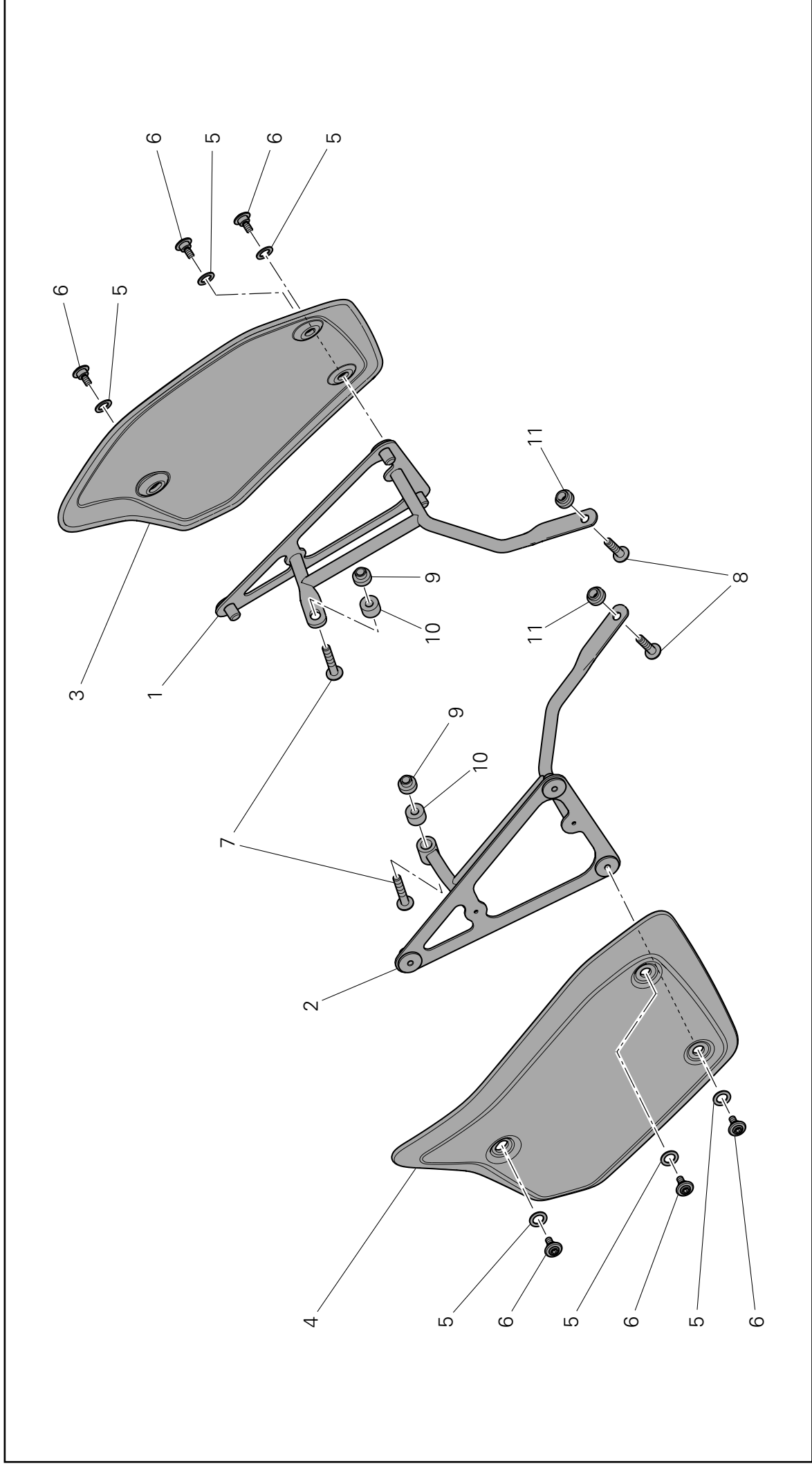
日

販売店様へお願い

- 上記ご記入の上、弊社アフターセールス部までFAXしてください。FAX:03-6692-1317
- 取り付け車両1台に1枚でご使用ください。



Kit tabelle portanúmero / Number holder table kit / Kit porte-numéros / Kit Nummerntafeln / Conjunto de placas porta-número /
Kit placas portanúmero / ナンバープレートキット



Pos.	Cod.	Denominazione	Description	Designation	Bezeichnung	Descrição	Denominacion	説明	Q.ty
1	8301E331BA	Supporto sinistro	Left support	Support gauche	Linker Halter	Supporte esquerdo	Soporte izquierdo	左マウント	1
2	8301E321BA	Supporto destro	Right support	Support droit	Rechter Halter	Supporte direito	Soporte derecho	右マウント	1
3	97110441AA	Tabella portanumero sinistra	Left number holder table	Porte-numéro gauche	Linke Nummerntafel	Placa porta-número esquerda	Placa portanúmero izquierda	左ナンバースプレート	1
4	97110451AA	Tabella portanumero destra	Right number holder table	Porte-numéro droit	Rechte Nummerntafel	Placa porta-número direita	Placa portanúmero derecha	左ナンバースプレート	1
5	85212181A	Rosetta	Washer	Rondelle	Unterlegscheibe	Anilha	Arandela	ワッシャー	6
6	77210853B	VITE speciale TCEI M5X9	Special TCEI screw M5x9	VIS spéciale TCHC M5x9	Spezial-Innensechskantschraube M5x9	Parafuso especial de cabeça cilíndrica com sextavado interno M5X9	TORNILLO especial TCEI M5X9	専用スクリュー TCEI M5x9	6
7	77240493C	Vite TBEIF M6x35	TBEIF screw M6X35	Vis TBHCF M6x35	Geflanschte Linsenschraube mit Innensechskant M6x35	Parafuso de cabeça abaulada flangeada com sextavado interno M6x35	Tornillo TBEIF M6x35	スクリュー TBEIF M6X35	2
8	77240463C	Vite TBEIF M6x25	TBEIF screw M6X25	Vis TBHCF M6x25	Geflanschte Linsenschraube mit Innensechskant M6x25	Parafuso de cabeça abaulada flangeada com sextavado interno M6x25	Tornillo TBEIF M6x25	スクリュー TBEIF M6X25	2
9	71615281AA	Distanziale con collare	Spacer with collar	Entretoise à collerette	Distanzstück mit Bund	Espaçador com colar	Separador con collar	カラー付きスパーサー	2
10	7131C361AA	Distanziale	Spacer	Entretoise	Distanzstück	Espaçador	Separador	スパーサー	2
11	71615361AA	Distanziale con collare	Spacer with collar	Entretoise à collerette	Distanzstück mit Bund	Espaçador com colar	Separador con collar	カラー付きスパーサー	2