

Kit tappi telaio - 97380321B (Nero) - 97380431B (Rosso) - 97380441B (Oro)
 Frame plug kit - 97380321B (Black) - 97380431B (Red) - 97380441B (Gold)



Simbologia

Per una lettura rapida e razionale sono stati impiegati simboli che evidenziano situazioni di massima attenzione, consigli pratici o semplici informazioni.

Prestare molta attenzione al significato dei simboli, in quanto la loro funzione è quella di non dovere ripetere concetti tecnici o avvertenze di sicurezza. Sono da considerare, quindi, dei veri e propri "promemoria".

Consultare questa pagina ogni volta che sorgeranno dubbi sul loro significato.



Attenzione

La non osservanza delle istruzioni riportate può creare una situazione di pericolo e causare gravi lesioni personali e anche la morte.



Importante

Indica la possibilità di arrecare danno al veicolo e/o ai suoi componenti se le istruzioni riportate non vengono eseguite.



Note

Fornisce utili informazioni sull'operazione in corso.

Riferimenti

I particolari evidenziati in grigio e riferimento numerico (Es. ①) rappresentano l'accessorio da installare e gli eventuali componenti di montaggio forniti a kit.

I particolari con riferimento alfabetico (Es. Ⓐ) rappresentano i componenti originali presenti sul motoveicolo.

Tutte le indicazioni destro o sinistro si riferiscono al senso di marcia del motociclo.

Avvertenze generali



Attenzione

Le operazioni riportate nelle pagine seguenti devono essere eseguite da un tecnico specializzato o da un'officina autorizzata DUCATI.



Attenzione

Le operazioni riportate nelle pagine seguenti se non eseguite a regola d'arte possono pregiudicare la sicurezza del pilota.



Note

Documentazione necessaria per eseguire il montaggio del Kit è il MANUALE OFFICINA, relativo al modello di moto in vostro possesso.



Note

Nel caso fosse necessaria la sostituzione di un componente del kit consultare la tavola ricambi allegata.

Symbols

To allow quick and easy consultation, this manual uses graphic symbols to highlight situations in which maximum care is required, as well as practical advice or information.

Pay attention to the meaning of the symbols since they serve to avoid repeating technical concepts or safety warnings throughout the text. The symbols should therefore be seen as real reminders. Please refer to this page whenever in doubt as to their meaning.



Warning

Failure to follow these instructions might give rise to a dangerous situation and provoke severe personal injuries or even death.



Caution

Failure to follow these instructions might cause damages to the vehicle and/or its components.



Notes

Useful information on the procedure being described.

References

Parts highlighted in grey and with a numeric reference (Example ①) are the accessory to be installed and any assembly components supplied with the kit.

Parts with an alphabetic reference (Example Ⓐ) are the original components fitted on the vehicle.

Any right- or left-hand indication refers to the vehicle direction of travel.

General notes



Warning

Carefully perform the operations on the following pages since they might negatively affect rider safety.



Warning

Carefully perform the operations on the following pages since they might negatively affect rider safety.



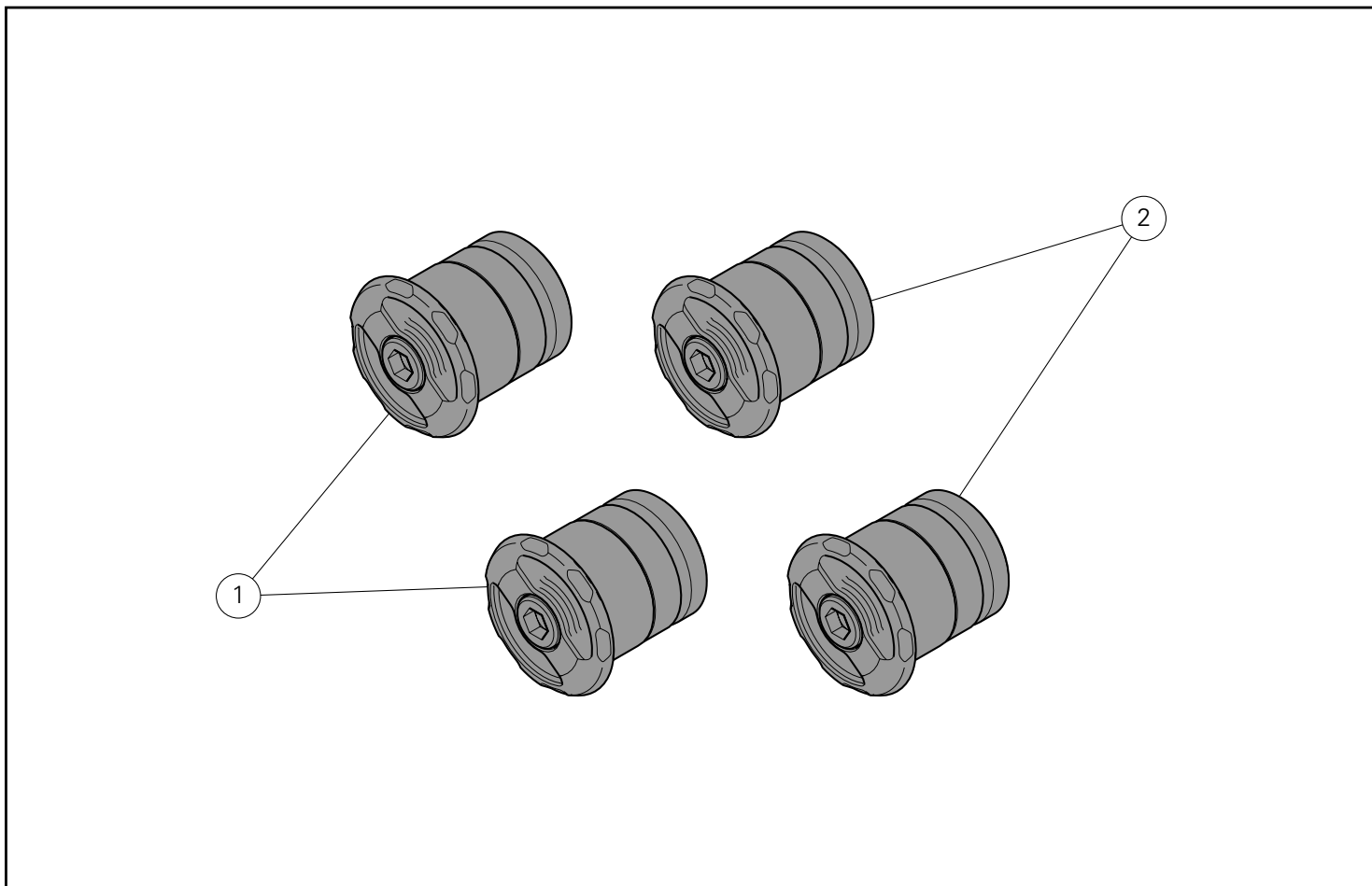
Notes

The following documents are necessary for assembling the Kit: WORKSHOP MANUAL of your bike model.

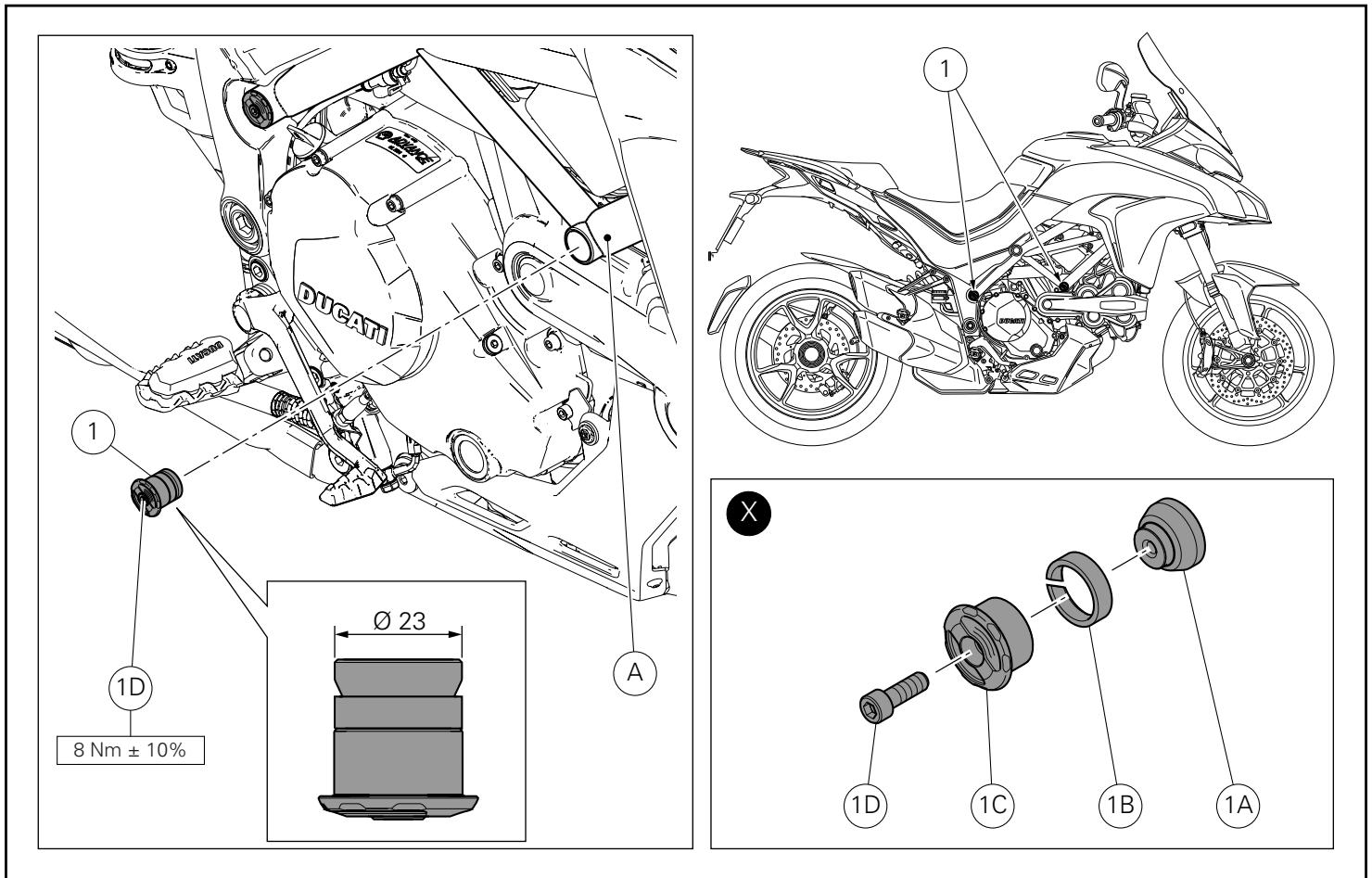


Notes

Should it be necessary to change any kit parts, please refer to the attached spare part table.



Pos.	Denominazione	Description
1	Tappo telaio destro Ø23 mm	RH frame plug Ø23 mm
2	Tappo telaio sinistro Ø22 mm	LH frame plug Ø22 mm



Montaggio componenti kit

● Importante

Verificare, prima del montaggio, che tutti i componenti risultino puliti e in perfetto stato. Adottare tutte le precauzioni necessarie per evitare di danneggiare qualsiasi parte nella quale ci si trova ad operare.

⚠ Attenzione

Il kit è composto da n.2 tappi (2) di diametro 22 mm e n.2 tappi (1) di diametro 23 mm.

Montaggio tappi telaio destri

👁 Note

Prima di eseguire l'installazione, oppure nel caso siano stati scomposti, verificare che ogni assieme sia correttamente montato seguendo l'esploso riportato nel riquadro (X).

Introdurre l'espansore conico (1A) all'interno della bussola elastica (1B).

Dal lato opposto, posizionare il tappo telaio (1C) sulla bussola elastica (1B) e impuntare senza serrare la vite (1D).

Operando sul lato destro del motoveicolo, introdurre i n.2 tappi (1) sul telaio (A) portandoli a battuta e serrare le n.2 viti (1D) alla coppia indicata.

Kit installation

● Caution

Check that all components are clean and in perfect condition before installation. Adopt any precaution necessary to avoid damages to any part of the motorcycle you are working on.

⚠ Warning

The kit consists of no. 2 plugs (2) with diameter 22 mm and no. 2 plugs (1) with diameter 23 mm.

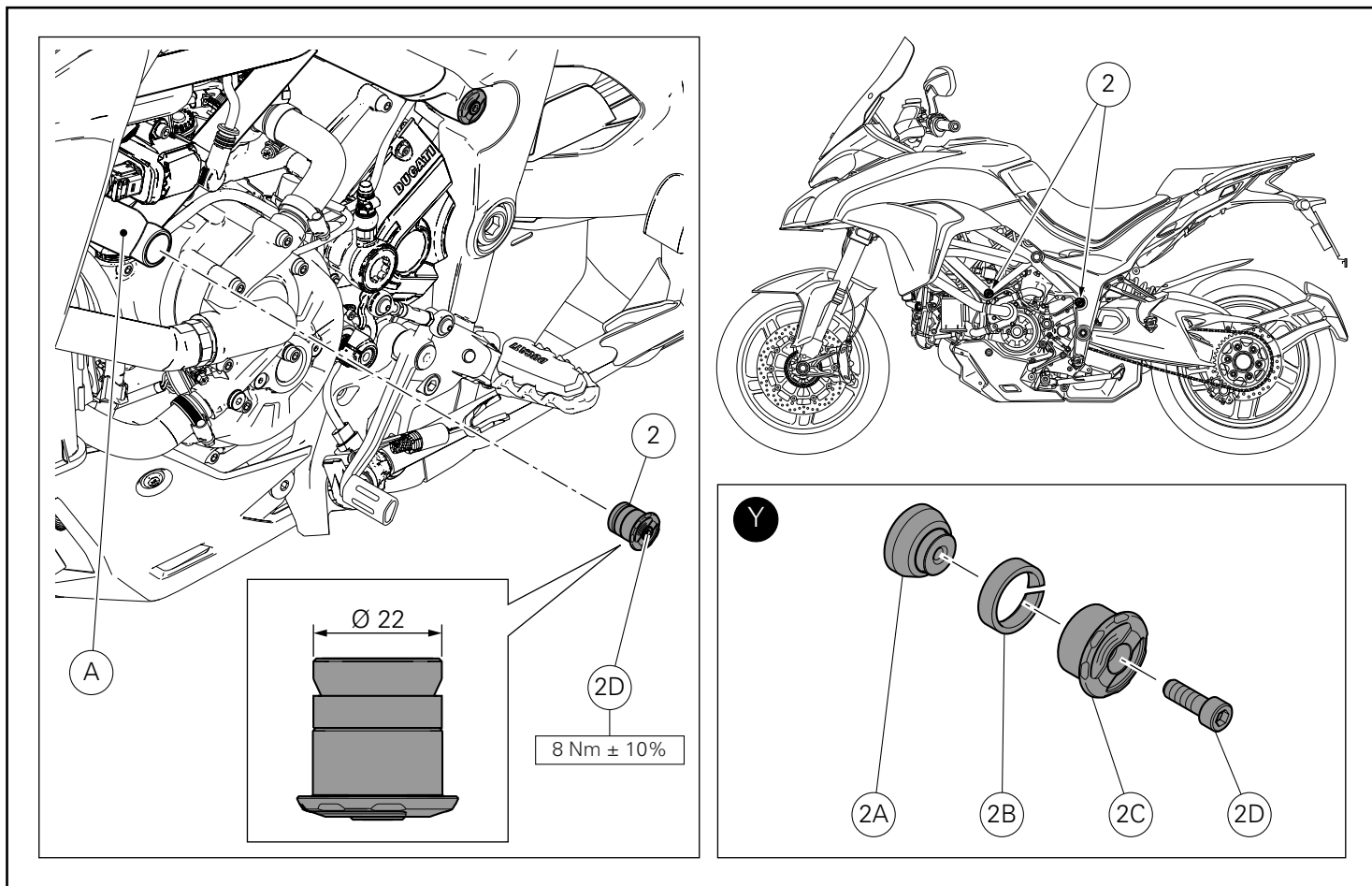
RH frame plug assembly

👁 Notes

Before installation or in case they have been split, check that every assembly is properly fitted by following the exploded view in the box (X).

Insert the tapered expander (1A) inside the spring bushing (1B). On the opposite side, position the frame plug (1C) on the elastic bushing (1B) and start the screw (1D) without tightening it.

Working on motorcycle RH side, insert no. 2 plugs (1) on frame (A) driving them fully home, and tighten the no. 2 screws (1D) to the specified torque.



Montaggio tappi telaio sinistri



Note

Prima di eseguire l'installazione, oppure nel caso siano stati scomposti, verificare che ogni assieme sia correttamente montato seguendo l'esploso riportato nel riquadro (Y).

Introdurre l'espansore conico (2A) all'interno della bussola elastica (2B).

Dal lato opposto, posizionare il tappo telaio (2C) sulla bussola elastica (2B) e impuntare senza serrare la vite (2D).

Operando sul lato sinistro del motoveicolo, introdurre i n.2 tappi (2) sul telaio (A) portandoli a battuta e serrare le n.2 viti (2D) alla coppia indicata.

LH frame plug assembly



Notes

Before installation or in case they have been split, check that every assembly is properly fitted by following the exploded view in the box (Y).

Insert the tapered expander (2A) inside the spring bushing (2B). On the opposite side, position the frame plug (2C) on the elastic bushing (2B) and start the screw (2D) without tightening it.

Working on motorcycle LH side, insert no. 2 plugs (2) on frame (A) driving them fully home, and tighten the no. 2 screws (2D) to the specified torque.

Kit bouchons du cadre - 97380321B (Noir) - 97380431B (Rouge) - 97380441B (Or)
 Kit Rahmenverschlüsse - 97380321B (Schwarz) - 97380431B (Rot) - 97380441B (Gold)



Symboles

Pour faciliter la consultation de ce manuel, des symboles signalent des situations exigeant le maximum d'attention, des conseils pratiques ou de simples informations. Lire attentivement la signification de ces symboles car ils renvoient à des concepts techniques ou des consignes de sécurité de la plus grande importance. Ils doivent être considérés comme de véritables « aide-mémoire ». Toujours consulter cette page en cas de doute concernant leur signification.



Attention

La non-observance des instructions reportées ci-dessous peut créer une situation dangereuse et provoquer de graves lésions personnelles voire la mort.



Important

Indique la possibilité d'endommager le véhicule et/ou ses composants si les instructions reportées ci-dessous ne sont pas suivies.



Remarques

Fournit des informations utiles sur l'opération en cours.

Références

Les pièces surlignées en gris et la référence numérique (Ex. ①) représentent l'accessoire à installer et les composants de montage éventuels fournis en kit.

Les pièces avec référence alphabétique (Ex. Ⓐ) représentent les composants d'origine présents sur le motorcycle.

Toutes les indications droite ou gauche se réfèrent au sens de marche la moto.

Avertissements généraux



Attention

Les opérations indiquées dans les pages suivantes, au cas où elles ne seraient pas effectuées selon les règles de l'art pourraient compromettre la sécurité du pilote.



Attention

Les opérations indiquées dans les pages suivantes, au cas où elles ne seraient pas effectuées selon les règles de l'art pourraient compromettre la sécurité du pilote.



Remarques

La documentation nécessaire pour effectuer la pose du Kit est le : MANUEL D'ATELIER, relatif au modèle de moto en votre possession.



Remarques

Au cas où il serait nécessaire d'effectuer le remplacement d'un composant du kit, il faudra consulter la planche relative aux pièces détachées ci-jointe.

Symbole

Zum schnellen und übersichtlichen Lesen werden Symbole verwendet, die außerordentlich wichtige Situationen, praktische Ratschläge oder auch nur einfache Informationen hervorheben. Der Bedeutung dieser Symbole ist besondere Aufmerksamkeit zu schenken, da sich hierdurch das ständige Wiederholen von technischen Konzepten oder Sicherheitshinweisen erübrigt. Sie stellen daher regelrechte „Merker“ dar. Diese Seite ist immer dann zur Hand zu nehmen, wenn Zweifel über die Bedeutung eines Symbols bestehen sollten.



Achtung

Eine Nichtbeachtung der hier wiedergegebenen Anweisungen kann Gefahrensituationen schaffen und zu schweren Verletzungen und auch zum Tod führen.



Wichtig

Weist darauf hin, dass bei Nichteinhaltung der hier wiedergegebenen Anweisungen die Möglichkeit für Schäden am Fahrzeug und/oder seiner Komponenten besteht.



Hinweis

Übermittelt nützliche Informationen zum betreffenden Arbeitseingriff.

Bezugsangaben

Die grau gekennzeichneten Bestandteile mit numerischem Bezug (Bsp. ①) geben das zu installierende Bestandteil und die eventuellen, im Kit enthaltenen Montagekomponenten wieder.

Die Bestandteile mit alphabetischem Bezug (Bsp. Ⓐ) geben die Original-Bestandteile wieder, die am Motorrad verbaut wurden.

Alle Angaben wie „rechts“ oder „links“ beziehen sich auf die Fahrtrichtung des Motorrads.

Allgemeine Warnhinweise



Achtung

Werden die auf den folgenden Seiten beschriebenen Arbeitsmaßnahmen nicht fachgerecht ausgeführt, kann sich dies auf die Sicherheit des Fahrers auswirken.



Achtung

Werden die auf den folgenden Seiten beschriebenen Arbeitsmaßnahmen nicht fachgerecht ausgeführt, kann sich dies auf die Sicherheit des Fahrers auswirken.



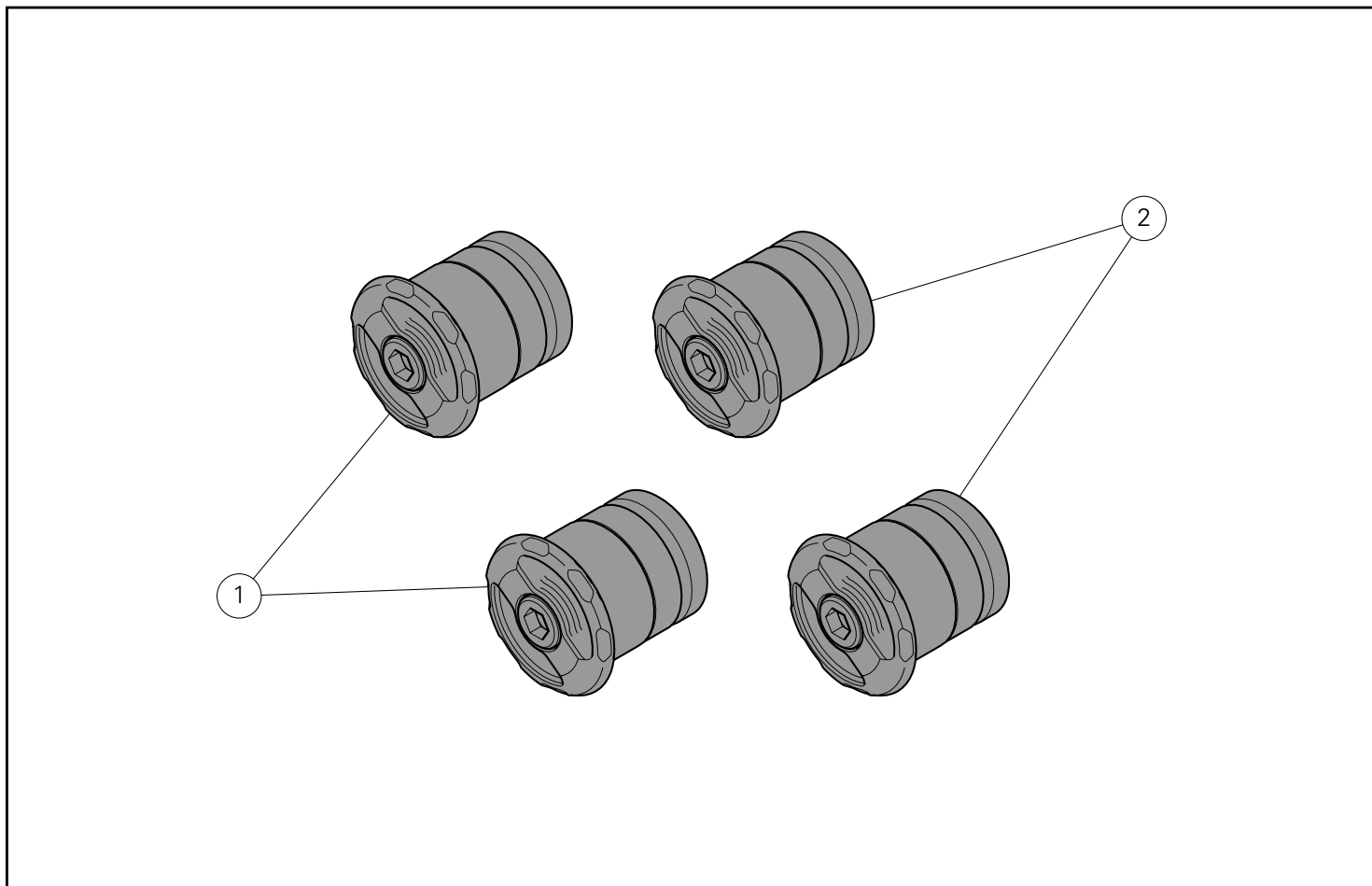
Hinweis

Für die Montage des Kits sind folgende Unterlagen erforderlich: WERKSTATTHANDBUCH, des sich in Ihrem Besitz befindlichen Motorrads.

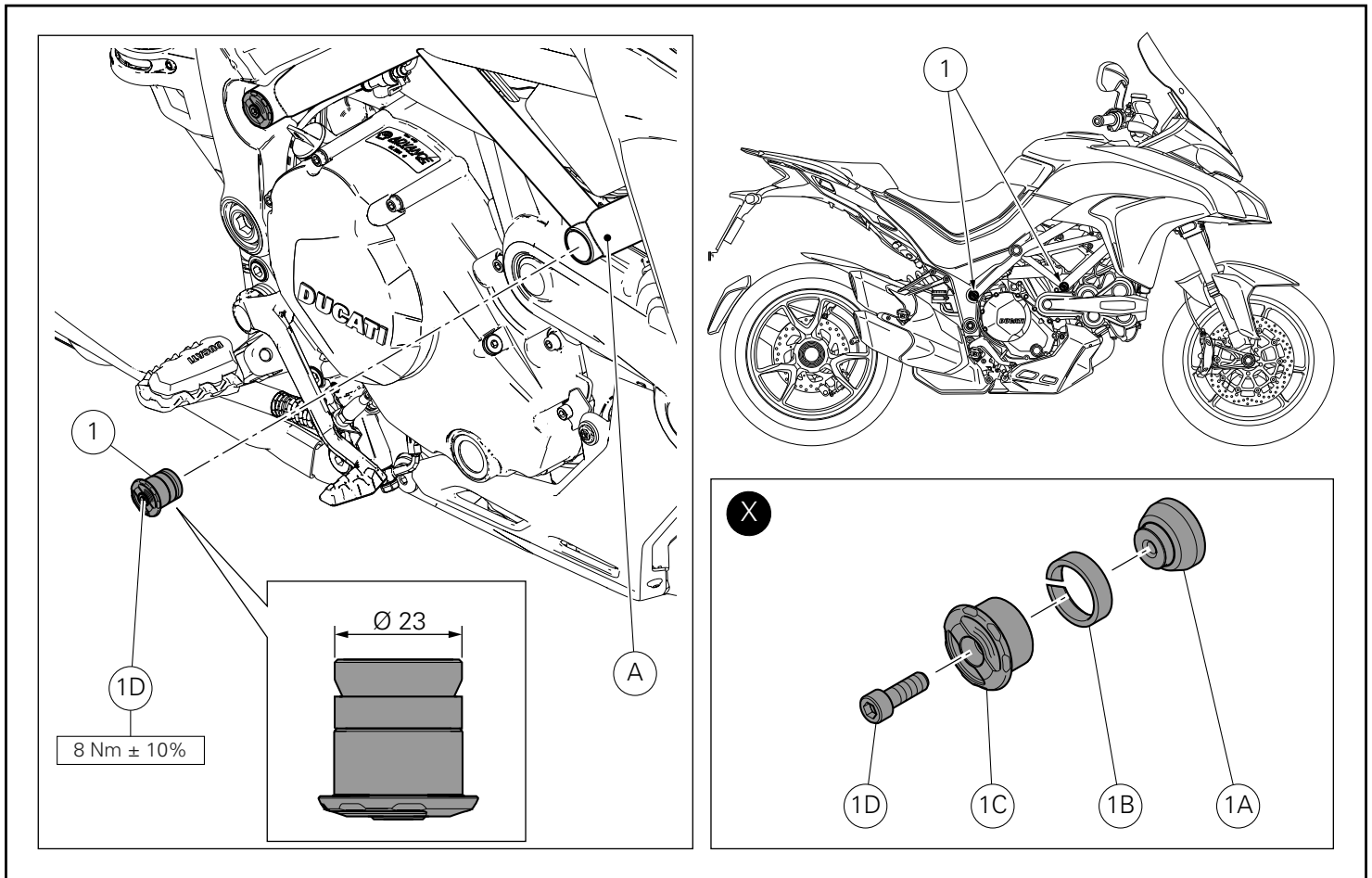


Hinweis

Sollte sich der Austausch eines Bestandteils des Kits als erforderlich erweisen, ist dazu Bezug auf die beiliegende Ersatzteilliste zu nehmen.



Pos.	Designation	Bezeichnung
1	Bouchon cadre droit Ø23 mm	Rechter Rahmenverschlussstopfen Ø23 mm
2	Bouchon cadre gauche Ø22 mm	Linker Rahmenverschlussstopfen Ø22 mm



Pose composants kit



Important

Vérifier, avant la pose, que tous les composants sont propres et en parfait état.

Adopter toutes les précautions nécessaires pour éviter d'endommager la surface externe des composants où on opère.



Attention

Le kit est composé de 2 bouchons (2) de diamètre 22 mm et 2 bouchons (1) de diamètre 23 mm.

Pose bouchons du cadre - droite



Remarques

Avant leur installation ou s'ils ont été démontés, vérifier que tout ensemble est correctement assemblé en suivant le dessin éclaté reporté dans l'encadré (X).

Introduire l'extenseur conique (1A) à l'intérieur de la douille élastique (1B).

Du côté opposé, positionner le bouchon du cadre (1C) sur la douille élastique (1B) et présenter la vis (1D) sans la serrer.

En intervenant du côté droit du motorcycle, introduire les 2 bouchons (1) sur le cadre (A) en les portant jusqu'en butée et serrer les 2 vis (1D) au couple indiqué.

Montage der Komponenten des Kits



Wichtig

Vor der Montage überprüfen, dass sich alle Komponenten im sauberen und perfekten Zustand befinden.

Alle erforderlichen Vorsichtsmaßnahmen treffen, um eine Beschädigung der Oberflächen der Komponenten, die vom Eingriff betroffen sind, zu vermeiden.



Achtung

Das Kit enthält 2 Verschlüsse (2) mit einem Durchmesser von 22 mm und 2 Verschlüsse (1) mit einem Durchmesser von 23 mm.

Montage der rechten Rahmenverschlussstopfen

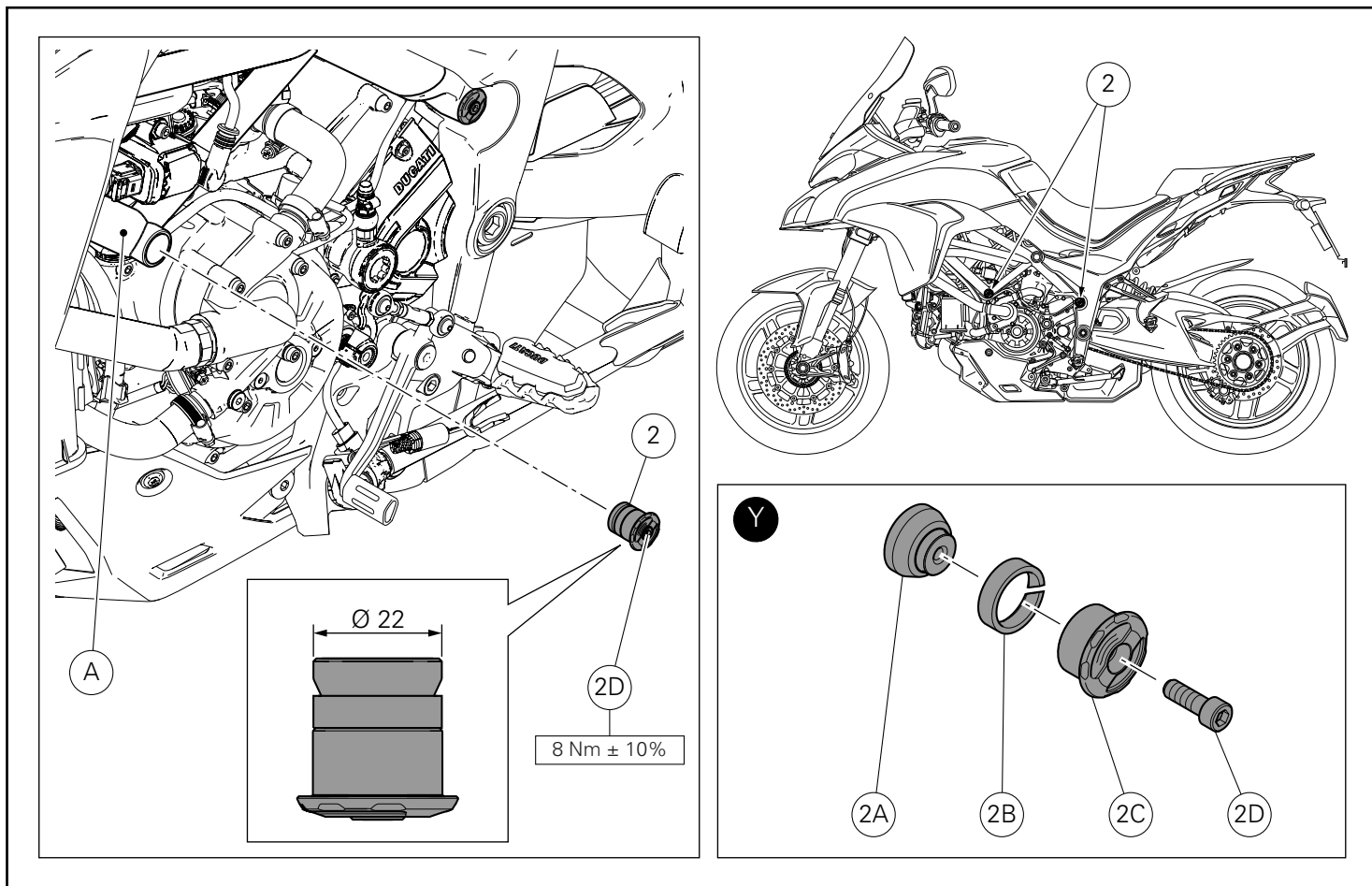


Hinweis

Vor der Installation oder nach einem Auseinanderlegen unter Bezugnahme auf den Detailausschnitt (X) überprüfen, dass jede Einheit wieder korrekt den Explosionszeichnungen gemäß zusammengestellt wurde.

Den konischen Spreizer (1A) in die Spannbuchse (1B) einfügen. An der gegenüberliegenden Seite den Rahmenverschlussstopfen (1C) an der Spannbuchse (1B) anordnen, dann die Schraube (1D) ansetzen ohne sie anzuziehen.

An der rechten Seite des Motorrads die 2 Verschlüsse (1) in den Rahmen (A) einfügen und auf Anschlag bringen, dann die 2 Schrauben (1D) mit dem angegebenen Anzugsmoment anziehen.



Pose bouchons du cadre - gauche



Remarques

Avant leur installation ou s'ils ont été démontés, vérifier que tout ensemble est correctement assemblé en suivant le dessin éclaté reporté dans l'encadré (Y).

Introduire l'extenseur conique (2A) à l'intérieur de la douille élastique (2B).

Du côté opposé, positionner le bouchon du cadre (2C) sur la douille élastique (2B) et présenter la vis (2D) sans la serrer.

En intervenant du côté gauche du motocycle, introduire les 2 bouchons (2) sur le cadre (A) en les portant jusqu'en butée et serrer les 2 vis (2D) au couple indiqué.

Montage der linken Rahmenverschlussstopfen



Hinweis

Vor der Installation oder nach einem Auseinanderlegen unter Bezugnahme auf den Detailausschnitt (Y) überprüfen, dass jede Einheit wieder korrekt den Explosionszeichnungen gemäß zusammengestellt wurde.

Den konischen Spreizer (2A) in die Spannbuchse (2B) einfügen. An der gegenüberliegenden Seite den Rahmenverschlussstopfen (2C) an der Spannbuchse (2B) anordnen, dann die Schraube (2D) ansetzen ohne sie anzuziehen.

An der linken Seite des Motorrads die 2 Verschlüsse (2) in den Rahmen (A) einfügen und auf Anschlag bringen, dann die 2 Schrauben (2D) mit dem angegebenen Anzugsmoment anziehen.

Kit de tampas de chassi - 97380321B (Preta) - 97380431B (Vermelha) - 97380441B (Ouro)
 Frame plug kit - 97380321B (Black) - 97380431B (Red) - 97380441B (Gold)



Símbolos

Para uma leitura rápida e racional, foram utilizados símbolos que evidenciam situações de máxima atenção, conselhos práticos ou simples informações. Preste muita atenção ao significado dos símbolos, pois a sua função é a de evitar a repetição de conceitos técnicos ou de avisos de segurança. Portanto, os símbolos devem ser considerados como verdadeiros "lembretes". Consulte esta página sempre que tiver dúvidas acerca do seu significado.



Atenção

O não cumprimento das instruções mostradas pode criar uma situação de perigo e causar graves lesões pessoais e até mesmo a morte.



Importante

Indica a possibilidade de causar danos ao veículo e/ou aos seus componentes se as instruções mostradas não forem executadas.



Notas

Fornisce utili informazioni sull'operazione in corso.

Referências

Os detalhes evidenciados em cinza e com referência numérica (Ex. ①) representam o acessório a ser instalado e os eventuais componentes de montagem fornecidos como kit.

Os detalhes com referência alfabética (Ex. A) representam os componentes originais presentes na moto.

Todas as indicações direita ou esquerda, referem-se ao sentido de marcha da moto.

Advertências gerais



Atenção

As operações mostradas nas páginas a seguir, se não forem executadas com boa técnica, podem prejudicar a segurança do condutor.



Atenção

As operações mostradas nas páginas a seguir, se não forem executadas com boa técnica, podem prejudicar a segurança do condutor.



Notas

Documentação necessária para executar a montagem do Conjunto: MANUAL DE OFICINA, relativo ao modelo de moto em sua posse.



Notas

Caso seja necessária a substituição de um componente do conjunto, consulte o quadro de peças de reposição em anexo.

Symbols

To allow quick and easy consultation, this manual uses graphic symbols to highlight situations in which maximum care is required, as well as practical advice or information.

Pay attention to the meaning of the symbols since they serve to avoid repeating technical concepts or safety warnings throughout the text. The symbols should therefore be seen as real reminders. Please refer to this page whenever in doubt as to their meaning.



Warning

Failure to follow these instructions might give rise to a dangerous situation and provoke severe personal injuries or even death.



Caution

Failure to follow these instructions might cause damages to the vehicle and/or its components.



Notes

Useful information on the procedure being described.

References

Parts highlighted in grey and with a numeric reference (Example ①) are the accessory to be installed and any assembly components supplied with the kit.

Parts with an alphabetic reference (Example A) are the original components fitted on the vehicle.

Any right- or left-hand indication refers to the vehicle direction of travel.

General notes



Warning

Carefully perform the operations on the following pages since they might negatively affect rider safety.



Warning

Carefully perform the operations on the following pages since they might negatively affect rider safety.



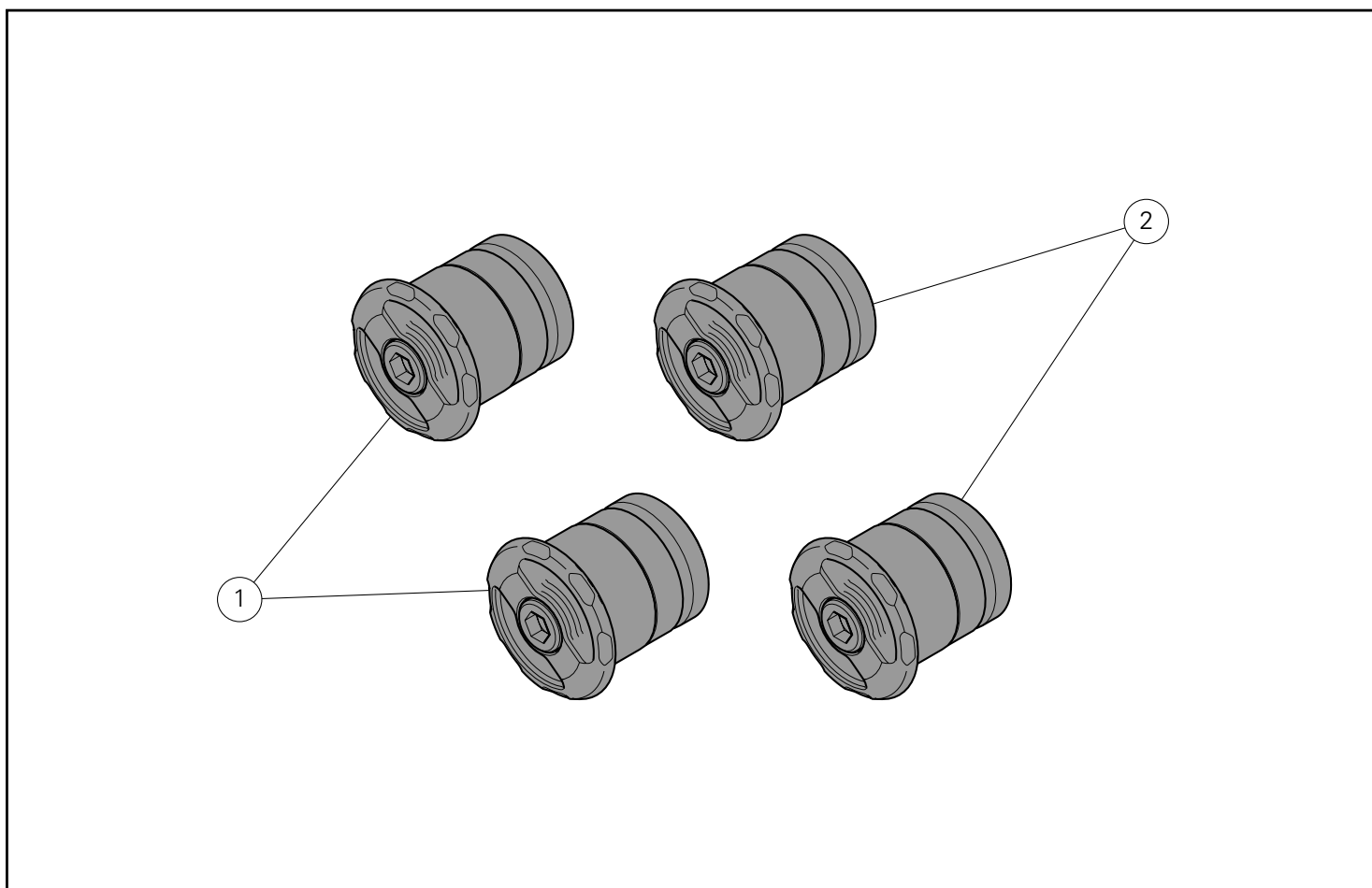
Notes

The following documents are necessary for assembling the Kit: WORKSHOP MANUAL of your bike model.

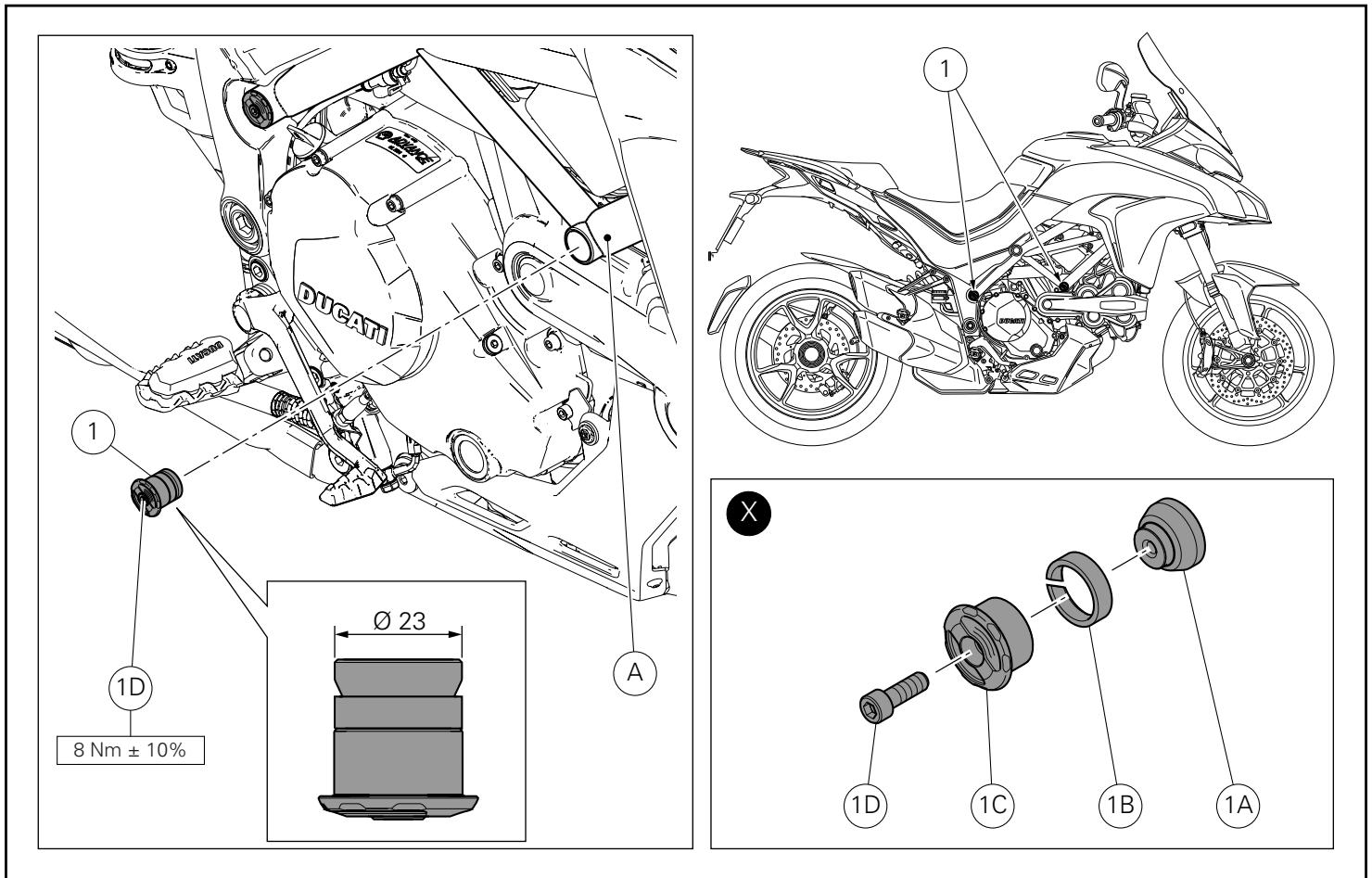


Notes

Should it be necessary to change any kit parts, please refer to the attached spare part table.



Pos.	Descrição	Description
1	Tampa de chassi direita 23 mm de diâmetro	RH frame plug Ø23 mm
2	Tampa de chassi esquerda 22 mm de diâmetro	LH frame plug Ø22 mm



Montagem dos componentes

● Importante

Verifique, antes da montagem, se todos os componentes estão limpos e em perfeito estado.

Adote todas as precauções necessárias para evitar danificar qualquer peça com a qual deve trabalhar.

⚠ Atenção

O conjunto é composto por 2 tampas (2) de 22 mm de diâmetro e por 2 tampas (1) de 23 mm de diâmetro.

Montagem das tampas de chassi direitas

👁 Notas

Antes de executar a instalação, ou caso tenham sido desmontados, verifique se cada conjunto está corretamente montado, seguindo o desenho explodido mostrado no quadro (X).

Introduza o expansor cônico (1A) dentro da bucha elástica (1B). Pelo lado oposto, posicione a tampa de chassi (1C) na bucha elástica (1B) e encoste, sem apertar, o parafuso (1D).

Atuando no lado direito da moto, introduza as 2 tampas (1) no chassi (A) até o fundo e aperte os 2 parafusos (1D) ao binário indicado.

Kit installation

● Caution

Check that all components are clean and in perfect condition before installation.

Adopt any precaution necessary to avoid damages to any part of the motorcycle you are working on.

⚠ Warning

The kit consists of no. 2 plugs (2) with diameter 22 mm and no. 2 plugs (1) with diameter 23 mm.

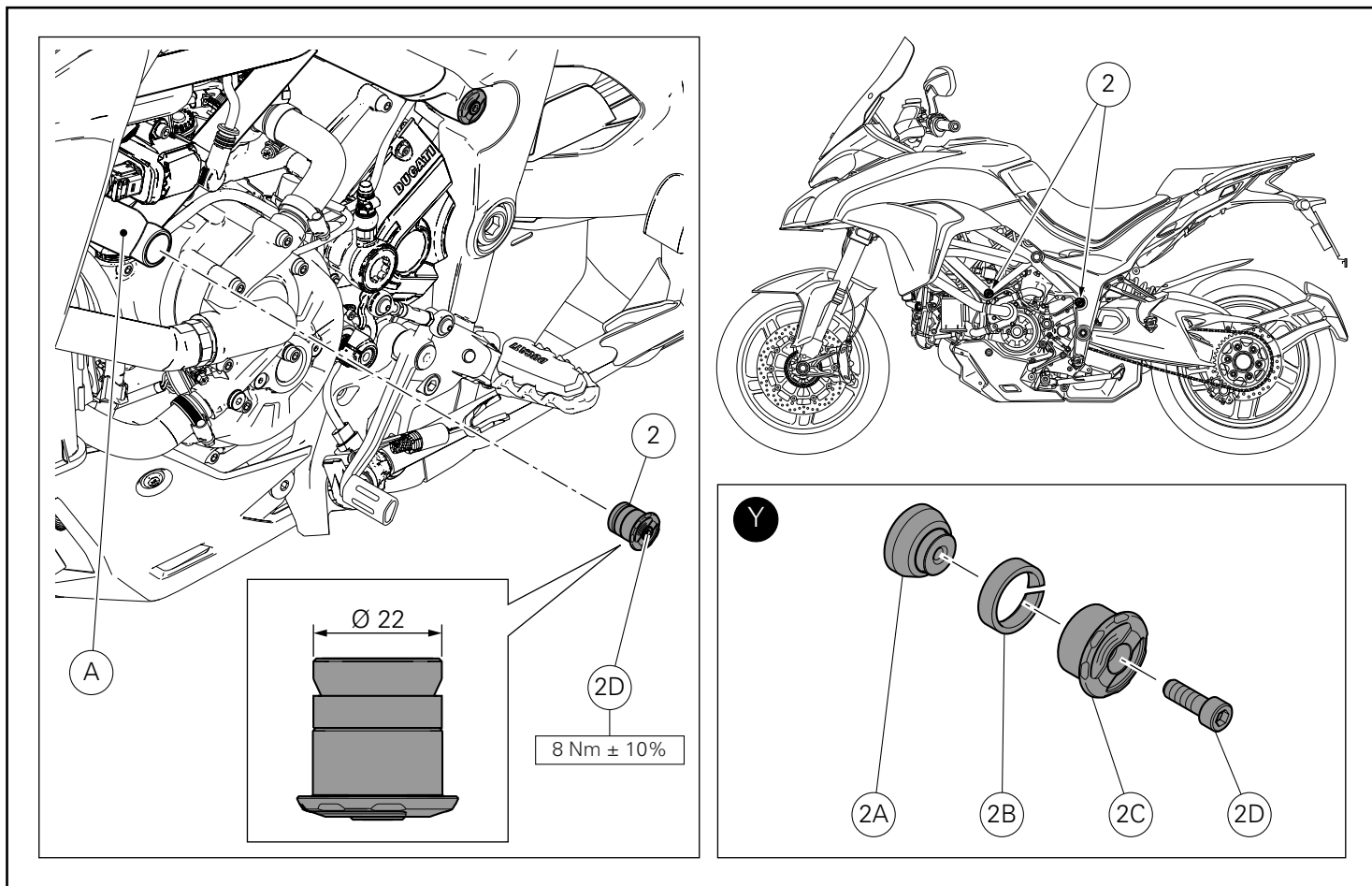
RH frame plug assembly

👁 Notes

Before installation or in case they have been split, check that every assembly is properly fitted by following the exploded view in the box (X).

Insert the tapered expander (1A) inside the spring bushing (1B). On the opposite side, position the frame plug (1C) on the elastic bushing (1B) and start the screw (1D) without tightening it.

Working on motorcycle RH side, insert no. 2 plugs (1) on frame (A) driving them fully home, and tighten the no. 2 screws (1D) to the specified torque.



Montagem das tampas de chassi esquerdas



Notas

Antes de executar a instalação, ou caso tenham sido desmontados, verifique se cada conjunto está corretamente montado, seguindo o desenho explodido mostrado no quadro (Y).

Introduza o expansor cónico (2A) dentro da bucha elástica (2B). Pelo lado oposto, posicione a tampa de chassi (2C) na bucha elástica (2B) e encoste, sem apertar, o parafuso (2D).

Atuando no lado esquerdo da moto, introduza as 2 tampas (2) no chassi (A) até o fundo e aperte os 2 parafusos (2D) ao binário indicado.

LH frame plug assembly



Notes

Before installation or in case they have been split, check that every assembly is properly fitted by following the exploded view in the box (Y).

Insert the tapered expander (2A) inside the spring bushing (2B). On the opposite side, position the frame plug (2C) on the elastic bushing (2B) and start the screw (2D) without tightening it.

Working on motorcycle LH side, insert no. 2 plugs (2) on frame (A) driving them fully home, and tighten the no. 2 screws (2D) to the specified torque.



Kit tapones bastidor - 97380321B (Negro) - 97380431B (Rojo) - 97380441B (Oro)
 フレームプラグキット - 97380321B (ブラック) - 97380431B (レッド) - 97380441B (ゴールド)

Símbolos

Para una lectura rápida y racional se han empleado símbolos que evidencian situaciones de máxima atención, consejos prácticos o simples informaciones. Prestar mucha atención al significado de los símbolos porque su función consiste en omitir la repetición de conceptos técnicos o advertencias de seguridad. Los símbolos deben considerarse como verdaderos "apuntes". Consultar esta página cada vez que se tengan dudas sobre su significado.



Atención

El incumplimiento de las instrucciones indicadas puede crear una situación de peligro y ocasionar graves lesiones e incluso la muerte.



Importante

Indica la posibilidad de provocar un daño al vehículo y/o a sus componentes si no se siguen las instrucciones indicadas.



Notas

Suministra útiles informaciones sobre la operación en curso.

Referencias

Las partes resaltadas en gris y la referencia numérica (Por ej. ①) representan el accesorio que se debe instalar y los eventuales componentes de montaje suministrados en el kit.

Las partes con referencia alfabética (Por ej. Ⓐ) representan los componentes originales presentes en la motocicleta.

Todas las indicaciones derecha o izquierda se refieren al sentido de marcha de la motocicleta.

Advertencias generales



Atención

Las operaciones descritas en las siguientes páginas deben realizarse correctamente para no perjudicar la seguridad del piloto.



Atención

Las operaciones descritas en las siguientes páginas deben realizarse correctamente para no perjudicar la seguridad del piloto.



Notas

La documentación necesaria para realizar el montaje del Kit es el: MANUAL DE TALLER, relativo al modelo de moto en vuestro poder.



Notas

Si fuera necesario sustituir un componente del kit, consultar la tabla de recambios adjunta.

シンボル

素早くかつ合理的に読み進めることができるように、本マニュアルではいくつかのシンボルを導入し、最大限の注意を払う必要がある状況や、推奨事項、または一般情報を明確にしています。技術的概念や安全に関する警告を繰り返し記載する必要がないように機能しているため、各シンボルの意味に十分注意してください。シンボルは、実際上の“覚え書き”であると考えてください。シンボルなどの意味がわからなくなったり疑問に思う場合は、必ずこのページで調べるようにしてください。



注記

この説明書に従わずに使用すると危険な状況を招き、重大なけが、あるいは死をももたらす原因となることがあります。



重要

この説明書に従わずに使用すると、車体及び/ 又はその部品に損害を招く可能性があります



参考

操作中の内容に関する有用な情報を掲載しています。

参照

灰色で表示する部品、および参照番号 (Es. ①) で表示する部品は、キットに付属する取り付け部品および組み立て部品を示します。

参照アルファベット (Es. Ⓐ) で表示する部品は、車両に付属するオリジナル部品を示します。

すべての右及び左の指示は車体の進行方向を向いたものです。

一般警告事項



警告

以下のページに記載されている作業が規定通りに実施されない場合、ライダーの安全性を脅かすおそれがあります。



警告

以下のページに記載されている作業が規定通りに実施されない場合、ライダーの安全性を脅かすおそれがあります。



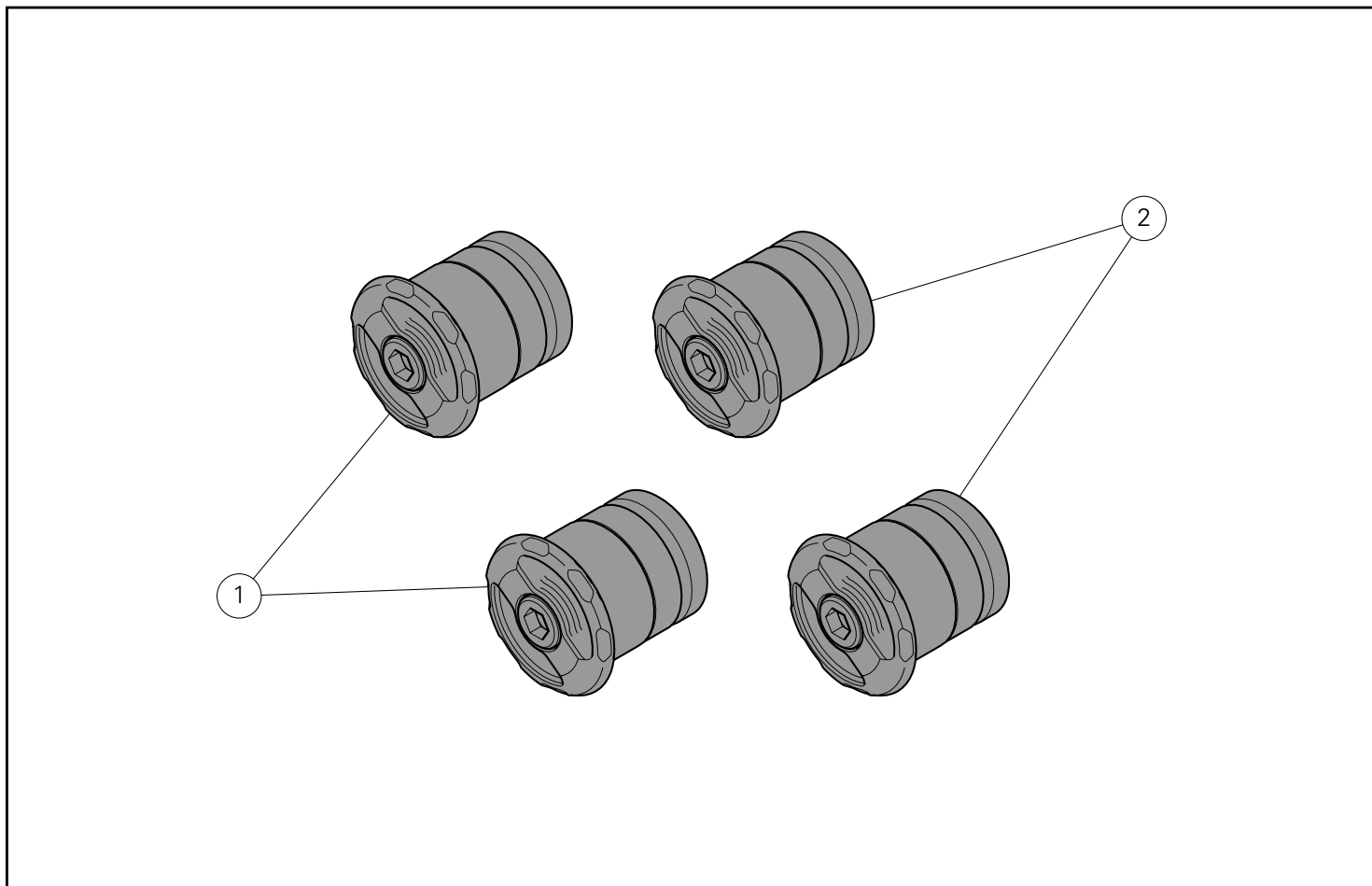
参考

キットの取り付けに必要な資料：お手持ちの車両モデルに対応するワークショップマニュアル。

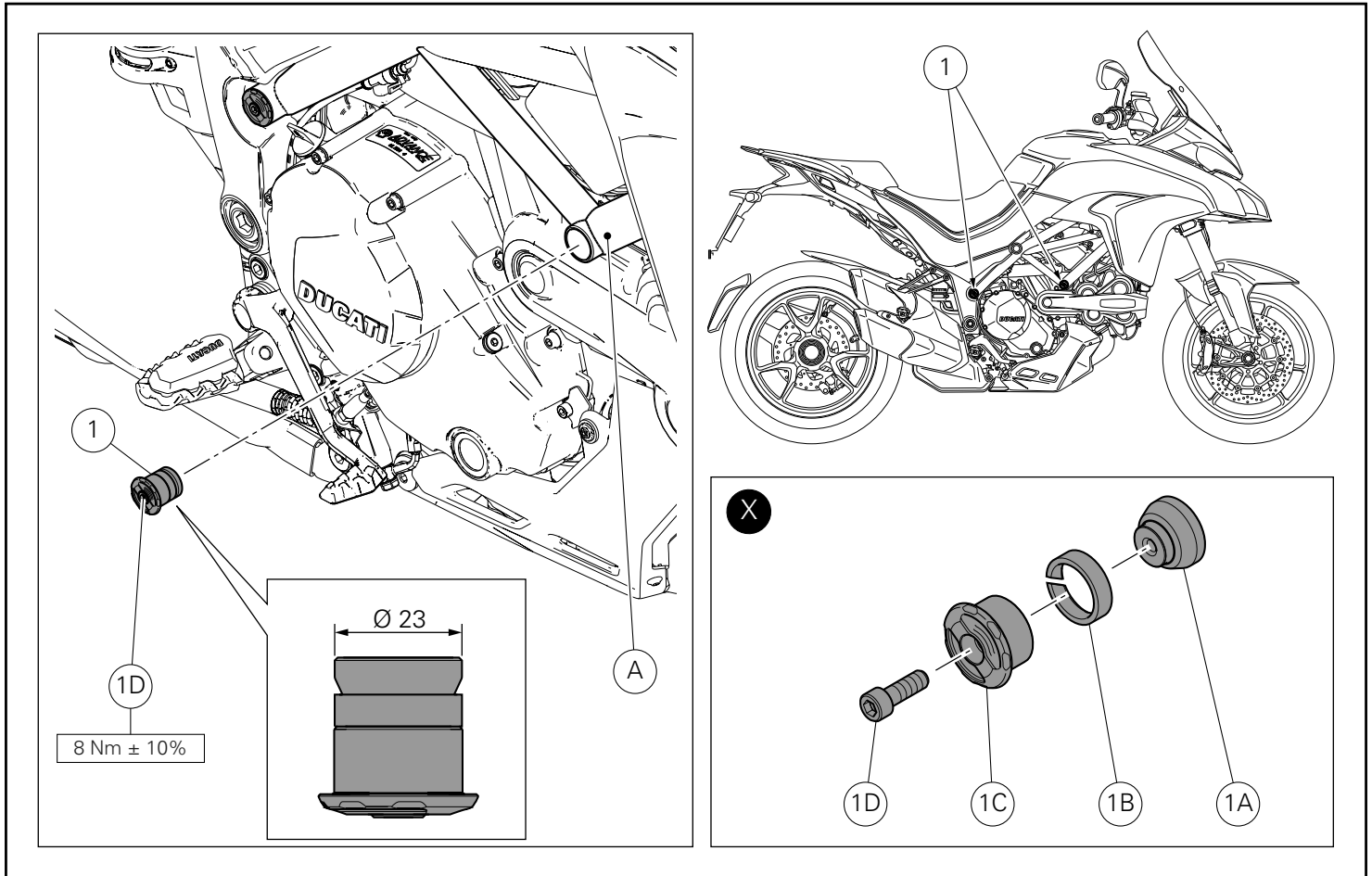


参考

キットの部品を交換する必要がある場合は、添付のスペアパーツ表を参照してください。



Pos.	Denominacion	説明
1	Tapón bastidor derecho Ø23 mm	右フレームプラグ Ø23 mm
2	Tapón bastidor izquierdo Ø22 mm	左フレームプラグ Ø22 mm



Montaje componentes kit



Importante

Controlar, antes del montaje, que todos los componentes se encuentren limpios y en perfecto estado. Adoptar todas las precauciones necesarias para evitar daños en la superficie exterior de los componentes donde se debe operar.



Atención

El kit incluye 2 tapones (2) de 22 mm de diámetro y 2 tapones (1) de 23 mm de diámetro.

Montaje tapones bastidor derechos



Notas

Antes de realizar la instalación o si han sido desmontados, controlar que cada conjunto se encuentre montado correctamente siguiendo el esquema indicado en el recuadro (X).

Introducir el expansor cónico (1A) dentro del casquillo elástico (1B). En el lado opuesto, posicionar el tapón bastidor (1C) en el casquillo elástico (1B) e introducir el tornillo (1D) sin ajustar.

Operando en el lado derecho de la motocicleta, introducir los 2 tapones (1) en el bastidor (A) hasta el tope y ajustar los 2 tornillos (1D) al par de apriete indicado.

キット部品の取り付け



重要

取り付け前にすべての部品に汚れがなく、完璧な状態であることを確認します。作業する部品の外側表面を傷つけないために、必要な予防措置を取ってください。



注記

キットには、直径 22 mm のプラグ 2 個 (2) と直径 23 mm のプラグ 2 個 (1) が含まれています。

右フレームプラグの取り付け

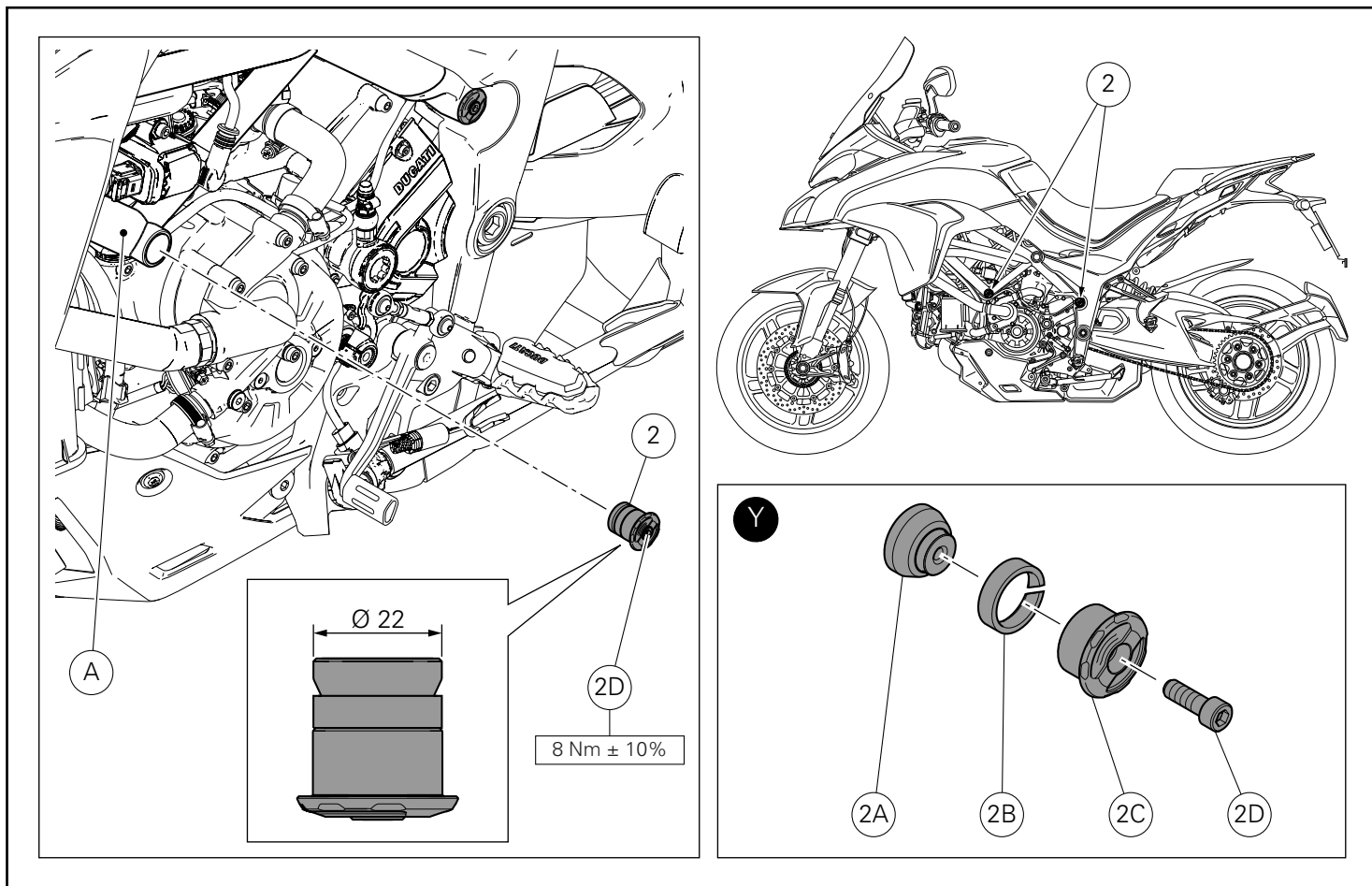


参考

アセンブリを取り付ける前、あるいはアセンブリを分解した場合は、部品展開図 (X) に従って、各アセンブリが正しく取り付けられているかを確認してください。

コーンエキスパンダー (1A) をスプリングブッシュ (1B) の内部に挿入します。反対側から弾性ブッシュ (1B) にフレームプラグ (1C) を取り付け、スクリュー (1D) を締め付けずに差し込みます。

車両の右側で作業します。2 個のプラグ (1) をフレーム (A) の奥まで取り付け、2 本のスクリュー (1D) を規定のトルクで締め付けます。



Montaje tapones bastidor izquierdos

Notas

Antes de realizar la instalación o si han sido desmontados, controlar que cada conjunto se encuentre montado correctamente siguiendo el esquema indicado en el recuadro (Y).

Introducir el expansor cónico (2A) dentro del casquillo elástico (2B). En el lado opuesto, posicionar el tapón bastidor (2C) en el casquillo elástico (2B) e introducir el tornillo (2D) sin ajustar.

Operando en el lado izquierdo de la motocicleta, introducir los 2 tapones (2) en el bastidor (A) hasta el tope y ajustar los 2 tornillos (2D) al par de apriete indicado.

左フレームプラグの取り付け

参考

アセンブリを取り付ける前、あるいはアセンブリを分解した場合は、部品展開図 (Y) に従って、各アセンブリが正しく取り付けられているかを確認してください。

コーンエキパンダー (2A) をスプリングブッシュ (2B) の内部に挿入します。
反対側から弾性ブッシュ (2B) にフレームプラグ (2C) を取り付け、スクリュー (2D) を締め付けずに差し込みます。

車両の左側で作業します。2 個のプラグ (2) をフレーム (A) の奥まで取り付け、2 本のスクリュー (2D) を規定のトルクで締め付けます。



DUCATI PERFORMANCE accessories

レース専用部品 ご注文書

ご注文商品

1 P/N

商品名

2 P/N

商品名

3 P/N

商品名

4 P/N

商品名

5 P/N

商品名

お客様ご記入欄

私は上記レース専用部品を下記車両に装着し、サーキット走行のみに利用し、一般公道には利用しません。

車台番号 ZDM

モデル名

お客様署名

ご注文日

ドゥカティ正規ネットワーク店記入欄

お客様に上記レース専用部品を販売し、レース専用部品のご利用方法を説明いたしました。

販売店署名

販売日

年

月

日

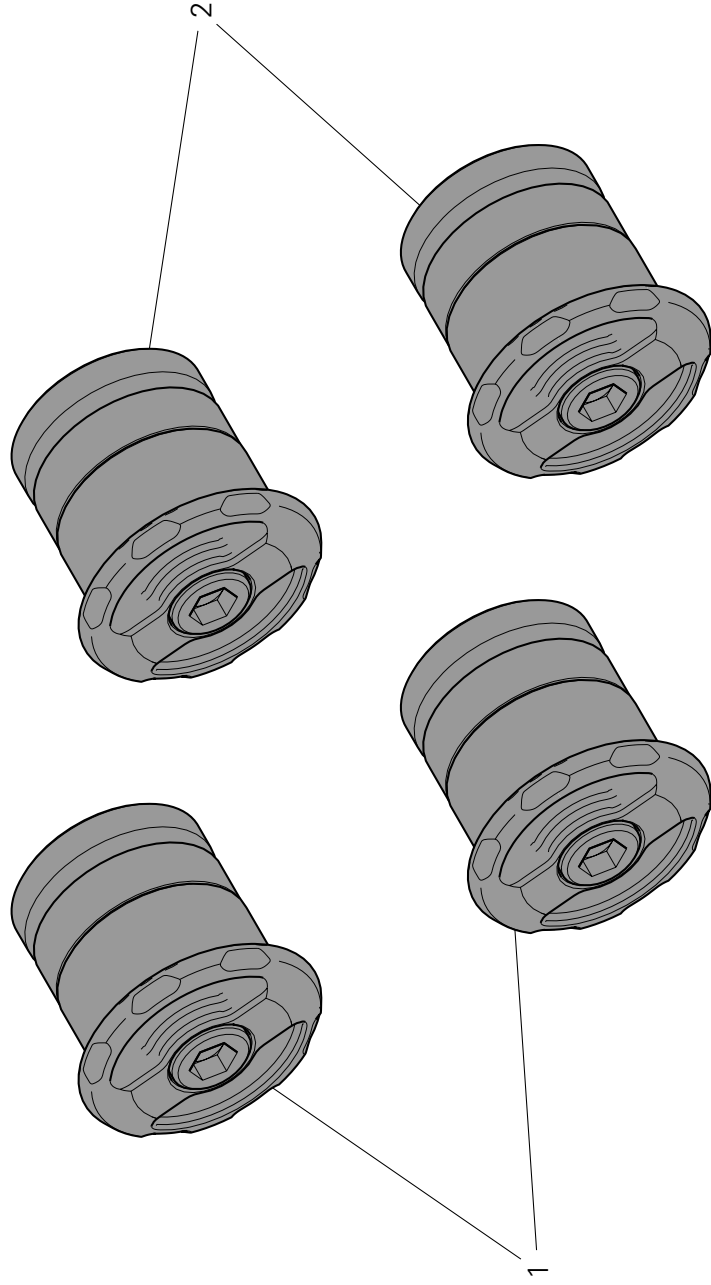
販売店様へお願い

1. 上記ご記入の上、弊社アフターセールス部までFAXしてください。FAX:03-6692-1317
2. 取り付け車両1台に1枚でご使用ください。

ISTR - 655 / 01



Kit tappi telaio / Frame plug kit / Kit bouchons du cadre / Kit Rahmenverschlüsse /
Kit de tapanes de chassi / Kit tapanes bastidor / フレームプラグキット
(97380321B Black - 97380431B Red - 97380441B Gold)



Pos.	Cod.	Denominazione	Description	Designation	Bezeichnung	Descrição	Denominacion	説明	Q.ty
1	97320611BA	Tappo telaio destro Ø23 mm (Nero)	RH frame plug Ø23 mm (Black)	Bouchon cadre droit Ø23 mm (Noir)	Rechter Rahmenver- schlusstopfen Ø23 mm (Schwarz)	Tampa de chassi direita 23 mm de diâmetro (Preta)	Tapón bastidor derecho Ø23 mm (Negro)	右フレームプラグ Ø23 mm (ブラック)	2
1	97320611BB	Tappo telaio destro Ø23 mm (Rosso)	RH frame plug Ø23 mm (Red)	Bouchon cadre droit Ø23 mm (Rouge)	Rechter Rahmenver- schlusstopfen Ø23 mm (Rot)	Tampa de chassi direita 23 mm de diâmetro (Vermelha)	Tapón bastidor derecho Ø23 mm (Rojo)	右フレームプラグ Ø23 mm (レッド)	2
1	97320611BC	Tappo telaio destro Ø23 mm (Oro)	RH frame plug Ø23 mm (Gold)	Bouchon cadre droit Ø23 mm (Noir)	Rechter Rahmenver- schlusstopfen Ø23 mm (Gold)	Tampa de chassi direita 23 mm de diâmetro (Ouro)	Tapón bastidor derecho Ø23 mm (Negro)	右フレームプラグ Ø23 mm (ゴールド)	2
2	97320571BA	Tappo telaio sinistro Ø22 mm (Nero)	LH frame plug Ø22 mm (Black)	Bouchon cadre gauche Ø22 mm (Or)	Linker Rahmenver- schlusstopfen Ø22 mm (Schwarz)	Tampa de chassi esquerda 22 mm de diâmetro (Preta)	Tapón bastidor izquierdo Ø22 mm (Oro)	左フレームプラグ Ø22 mm (ブラック)	2
2	97320571BB	Tappo telaio sinistro Ø22 mm (Rosso)	LH frame plug Ø22 mm (Red)	Bouchon cadre gauche Ø22 mm (Rouge)	Linker Rahmenver- schlusstopfen Ø22 mm (Rot)	Tampa de chassi esquerda 22 mm de diâmetro (Vermelha)	Tapón bastidor izquierdo Ø22 mm (Rojo)	左フレームプラグ Ø22 mm (レッド)	2
2	97320571BC	Tappo telaio sinistro Ø22 mm (Oro)	LH frame plug Ø22 mm (Gold)	Bouchon cadre gauche Ø22 mm (Or)	Linker Rahmenver- schlusstopfen Ø22 mm (Gold)	Tampa de chassi esquerda 22 mm de diâmetro (Ouro)	Tapón bastidor izquierdo Ø22 mm (Oro)	左フレームプラグ Ø22 mm (ゴールド)	2