

Kit supporto portatarga in alluminio Aluminium number plate holder kit



Simbologia

Per una lettura rapida e razionale sono stati impiegati simboli che evidenziano situazioni di massima attenzione, consigli pratici o semplici informazioni.

Prestare molta attenzione al significato dei simboli, in quanto la loro funzione è quella di non dovere ripetere concetti tecnici o avvertenze di sicurezza. Sono da considerare, quindi, dei veri e propri "promemoria".

Consultare questa pagina ogni volta che sorgeranno dubbi sul loro significato.



Attenzione

La non osservanza delle istruzioni riportate può creare una situazione di pericolo e causare gravi lesioni personali e anche la morte.



Importante

Indica la possibilità di arrecare danno al veicolo e/o ai suoi componenti se le istruzioni riportate non vengono eseguite.



Note

Fornisce utili informazioni sull'operazione in corso.

Riferimenti

I particolari evidenziati in grigio e riferimento numerico (Es. ①) rappresentano l'accessorio da installare e gli eventuali componenti di montaggio forniti a kit.

I particolari con riferimento alfabetico (Es. A) rappresentano i componenti originali presenti sul motoveicolo.

Tutte le indicazioni destro o sinistro si riferiscono al senso di marcia del motociclo.

Avvertenze generali



Attenzione

Le operazioni riportate nelle pagine seguenti devono essere eseguite da un tecnico specializzato o da un'officina autorizzata DUCATI.



Attenzione

Le operazioni riportate nelle pagine seguenti se non eseguite a regola d'arte possono pregiudicare la sicurezza del pilota.



Note

Documentazione necessaria per eseguire il montaggio del Kit è il MANUALE OFFICINA, relativo al modello di moto in vostro possesso.



Note

Nel caso fosse necessaria la sostituzione di un componente del kit consultare la tavola ricambi allegata.

Symbols

To allow quick and easy consultation, this manual uses graphic symbols to highlight situations in which maximum care is required, as well as practical advice or information.

Pay attention to the meaning of the symbols since they serve to avoid repeating technical concepts or safety warnings throughout the text. The symbols should therefore be seen as real reminders. Please refer to this page whenever in doubt as to their meaning.



Warning

Failure to follow these instructions might give rise to a dangerous situation and provoke severe personal injuries or even death.



Caution

Failure to follow these instructions might cause damages to the vehicle and/or its components.



Notes

Useful information on the procedure being described.

References

Parts highlighted in grey and with a numeric reference (Example ①) are the accessory to be installed and any assembly components supplied with the kit.

Parts with an alphabetic reference (Example A) are the original components fitted on the vehicle.

Any right- or left-hand indication refers to the vehicle direction of travel.

General notes



Warning

Carefully perform the operations on the following pages since they might negatively affect rider safety.



Warning

Carefully perform the operations on the following pages since they might negatively affect rider safety.



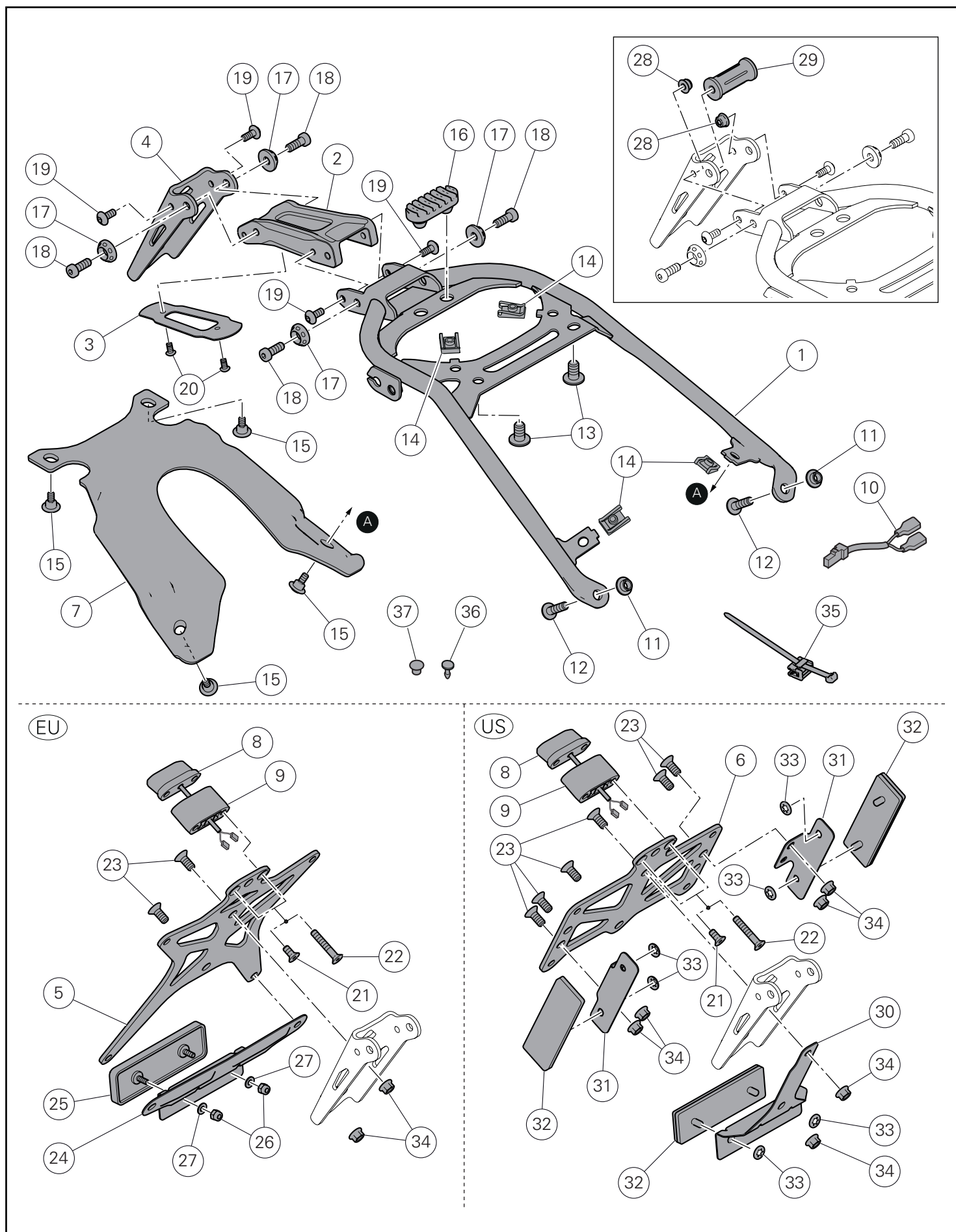
Notes

The following documents are necessary for assembling the Kit: WORKSHOP MANUAL of your bike model.

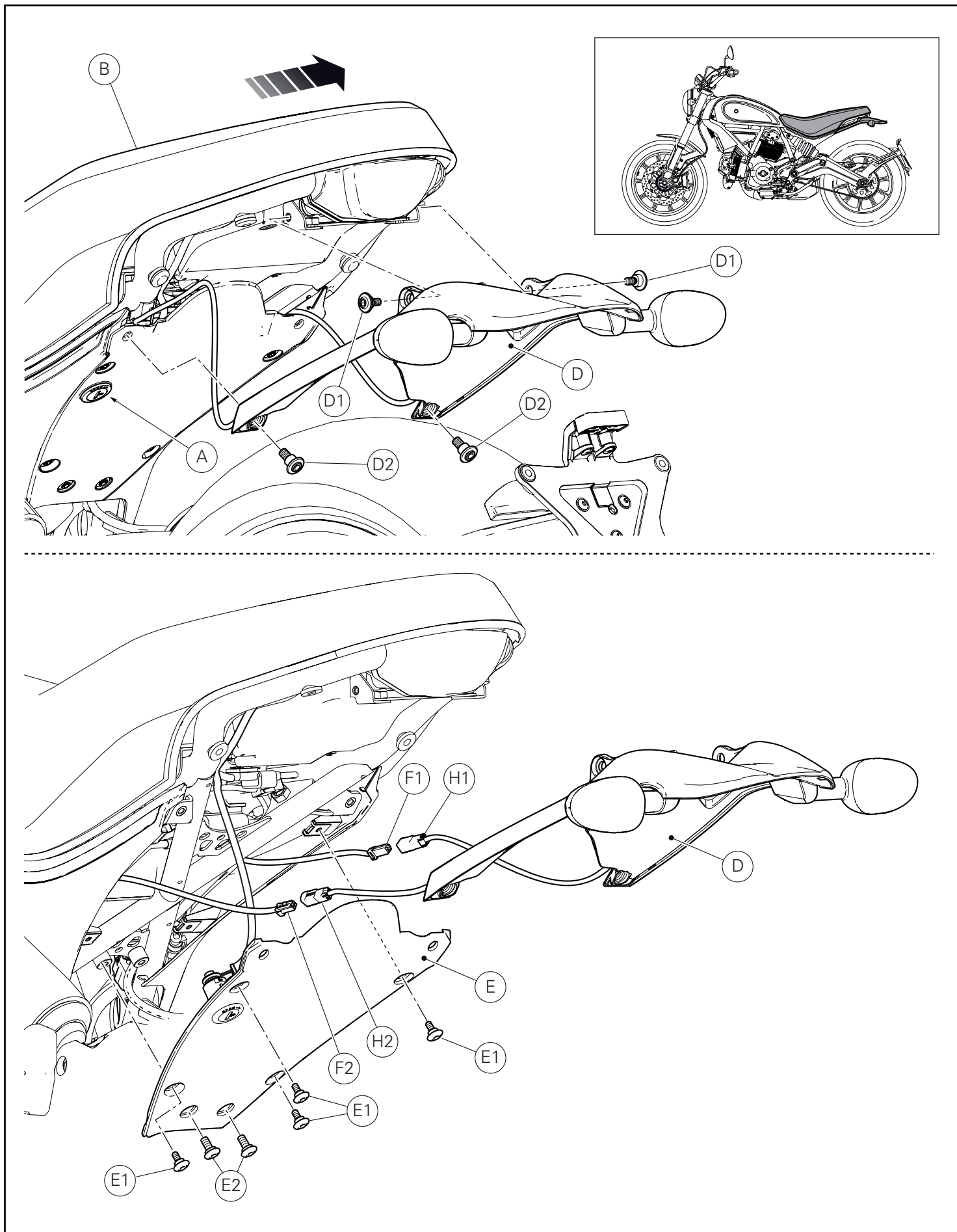


Notes

Should it be necessary to change any kit parts, please refer to the attached spare part table.



Pos.	Denominazione	Description
1	Supporto portatarga	Number plate support
2	Braccio portatarga	Number plate holder arm
3	Lamierino	Plate
4	Staffa inferiore	Lower bracket
5	Piatto portatarga EU	EU number plate holder plate
6	Piatto portatarga USA	USA number plate holder plate
7	Parafango posteriore inferiore	Rear lower mudguard
8	Luce targa	Number plate light
9	Distanziale	Spacer
10	Cablaggio	Wiring
11	Distanziale con collare	Spacer with collar
12	Vite TBEIF M6x22	TBEIF screw M6x22
13	Vite TBEIF M8x14	TBEIF screw M8x14
14	Clip	Clip
15	Vite speciale TCEI M5x9	Special TCEI screw M5x9
16	Tampone	Rubber block
17	Boccola	Bushing
18	Vite TCEIR M6x16	TCEIR screw M6x16
19	Vite TBEI M5x12	TBEI screw M5x12
20	Vite TBEI M4x8	TBEI screw M4x8
21	Vite TSPEI M5x10	TSPEI screw M5x10
22	Vite TSPEI M5x30	TSPEI screw M5x30
23	Vite TSPEI M6x14	TSPEI screw M6x14
24	Staffa	Bracket
25	Catadiottro	Cat's eye
26	Dado M4	Nut M4
27	Rosetta	Washer
28	Dado M5	Nut M5
29	Distanziale filettato	Threaded spacer
30	Piastrino fissaggio catadiottro centrale	Central cat's eye retaining plate
31	Piastrino fissaggio catadiottro laterale	Side cat's eye retaining plate
32	Catadiottro	Cat's eye
33	Anello a corona	Crown ring
34	Dado M6	Nut M6
35	Fascetta	Retainer
36	Tappo foro M6	M6 hole plug
37	Tappo foro M8	M8 hole plug



Smontaggio componenti originali

Smontaggio sella

Introdurre la chiave nella serratura (A), ruotarla in senso orario e contemporaneamente premere verso il basso in prossimità del chiavistello per agevolare lo sgancio del piolo.
Sfilare la sella (B) dai fermi anteriori tirandola all'indietro.

Smontaggio tegolino posteriore e cover sottosella

Svitare le n.2 viti superiori (D1) e le n.2 viti inferiori (D2) di fissaggio del gruppo tegolino posteriore (D).
Sfilare e supportare adeguatamente il gruppo tegolino posteriore (D) prestando attenzione a non rovinare i cablaggi degli indicatori di direzione.

Svitare le n.4 viti (E1) e le n.2 viti (E2).
Smontare e supportare adeguatamente la cover sottosella (E).
Scollegare le prese dei cablaggi indicatore sinistro (H2) e destro (H1) dalle spine (F2) ed (F1) del cablaggio principale.
Rimuovere il gruppo tegolino (D) dal motoveicolo.

Removing the original components

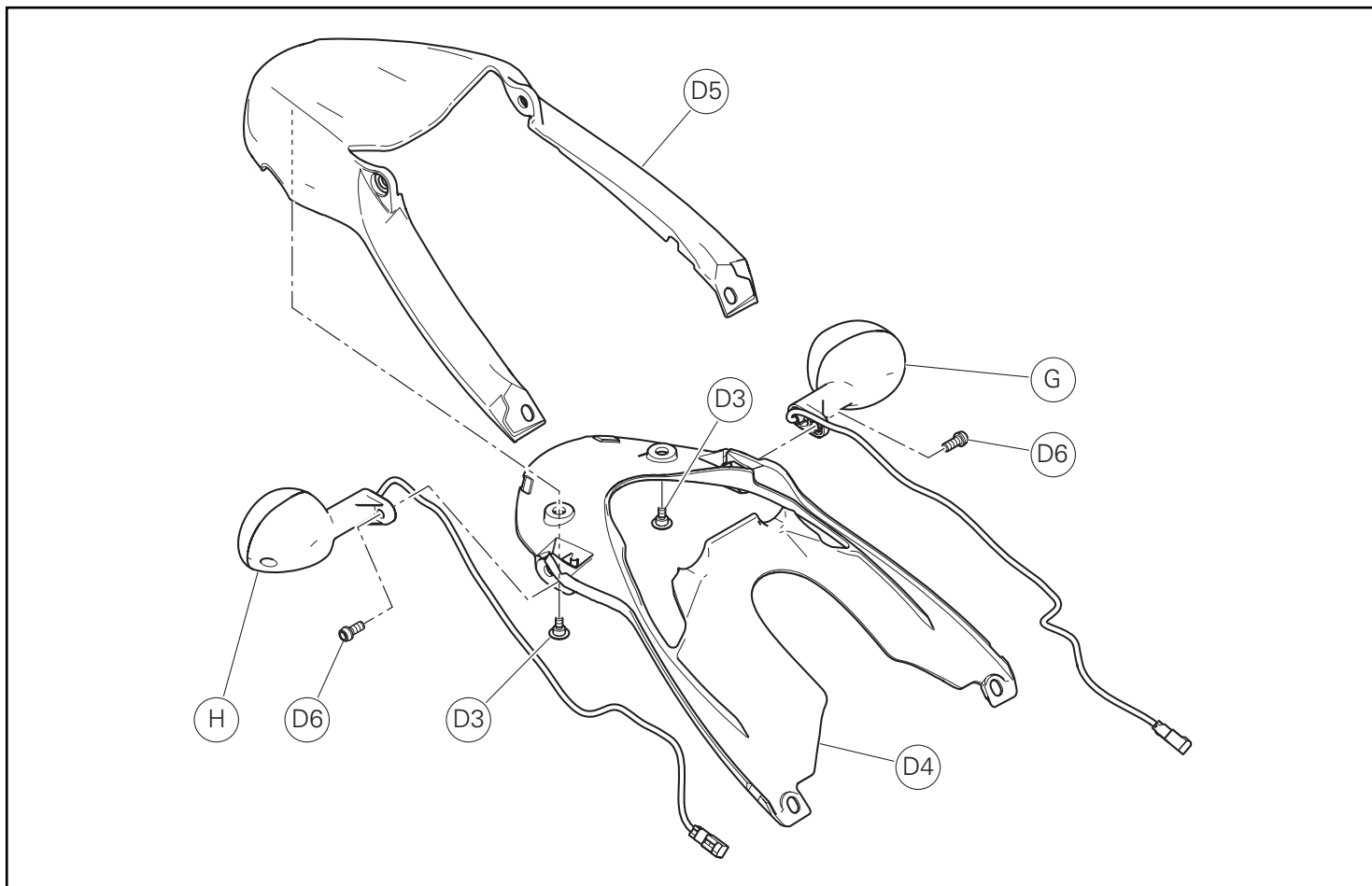
Seat disassembly

Insert the key in the lock (A), turn the key clockwise and simultaneously press downward in the area of the latch to release the pin.
Pull the seat (B) backwards to release it from the front retainers.

Rear guard and underseat cover disassembly

Undo the 2 upper screws (D1) and the 2 lower screws (D2) securing rear guard unit (D).
Slide rear guard unit (D) out and properly support it paying attention not to damage turn indicator wiring.

Loosen no. 4 screws (E1) and no. 2 screws (E2).
Disassemble underseat cover (E) and properly support it.
Disconnect LH (H2) and RH (H1) turn indicator wiring sockets from plugs (F2) and (F1) of main wiring.
Remove rear guard unit (D) from the motorcycle.



Smontaggio indicatori di direzione

Svitare le n.2 viti di fissaggio (D3) e separare il tegolino inferiore (D4) dal superiore (D5).

Svitare le n.2 viti di fissaggio (D6) e smontare l'indicatore di direzione sinistro (G) e destro (H).

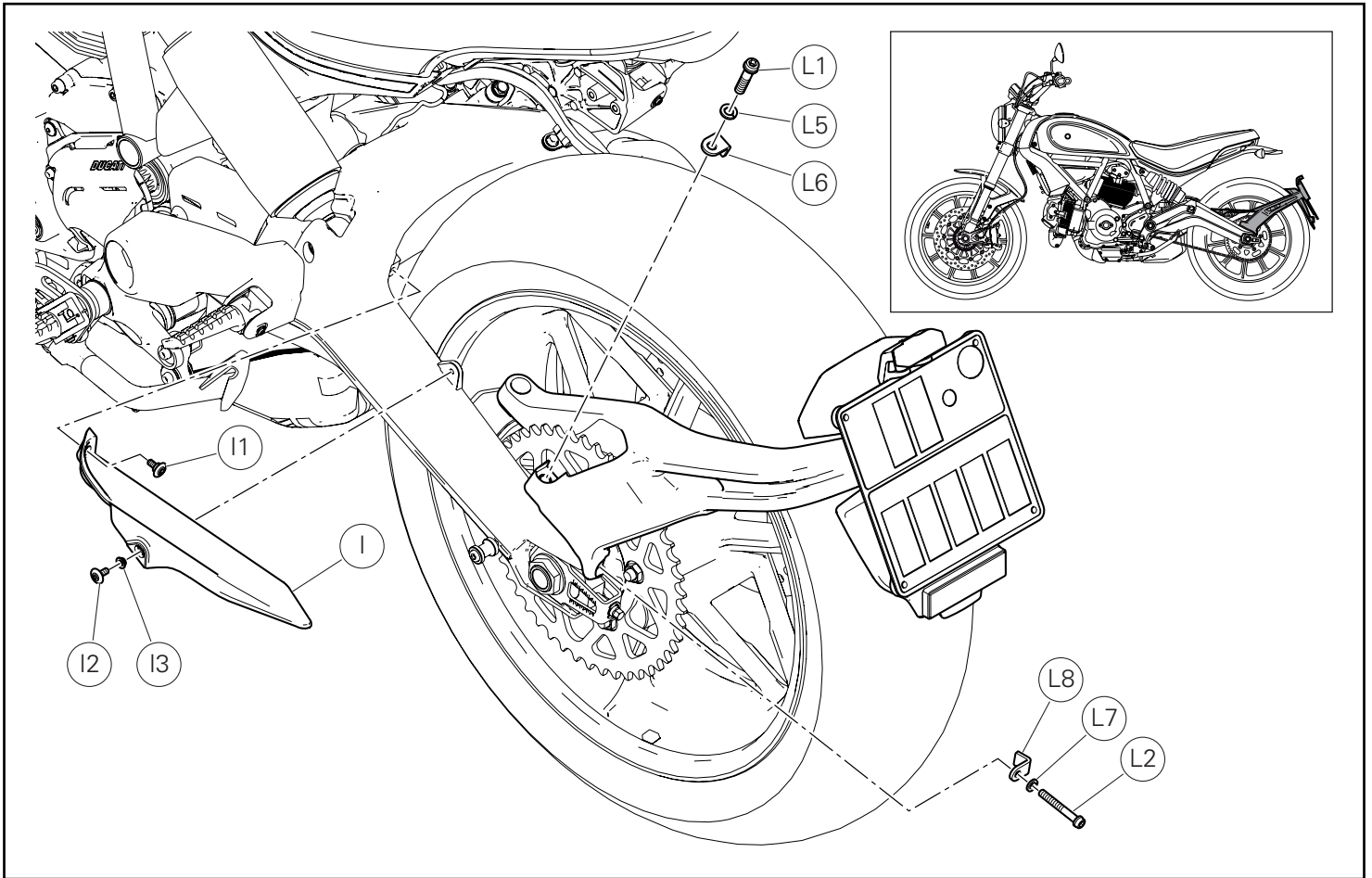
Recuperare le viti (D6) e gli indicatori di direzione.

Turn indicator disassembly

Loosen no. 2 retaining screws (D3) and separate lower guard (D4) from the upper one (D5).

Loosen no. 2 retaining screws (D6) and disassemble LH (G) and RH (H) turn indicators.

Collect screws (D6) and turn indicators.

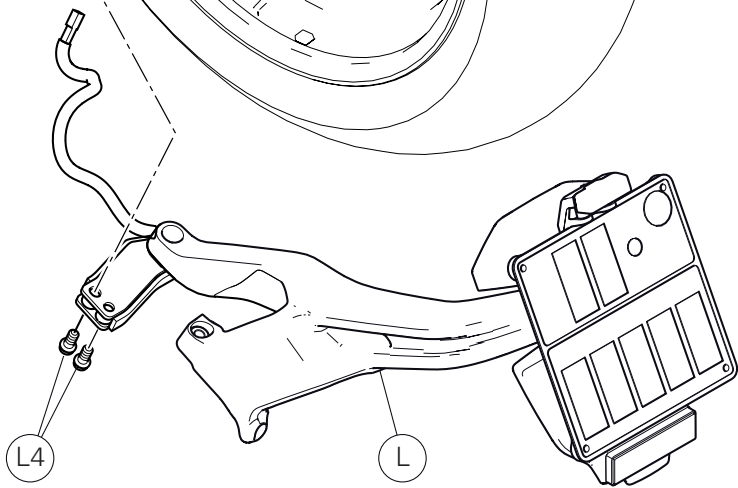
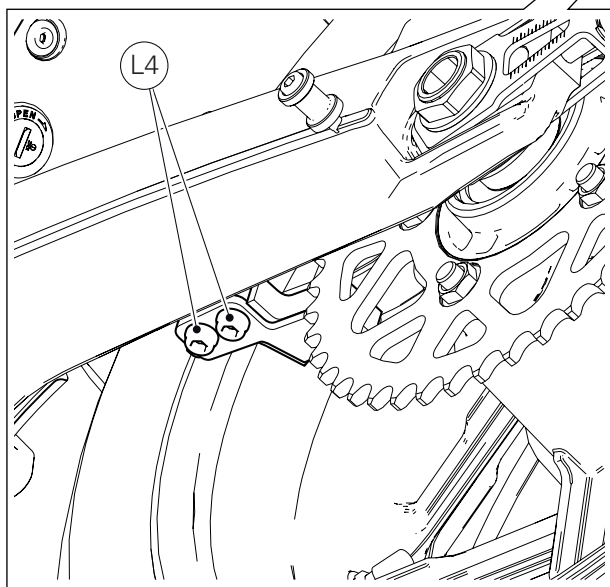
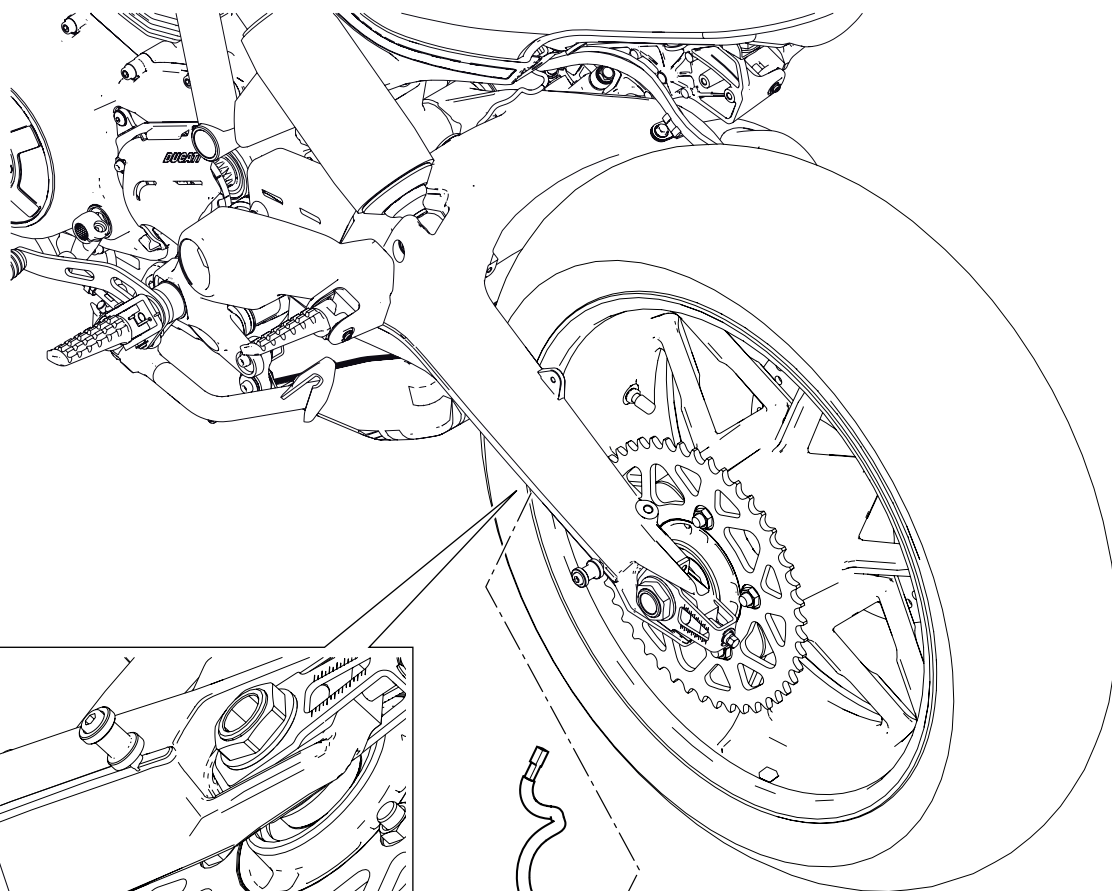
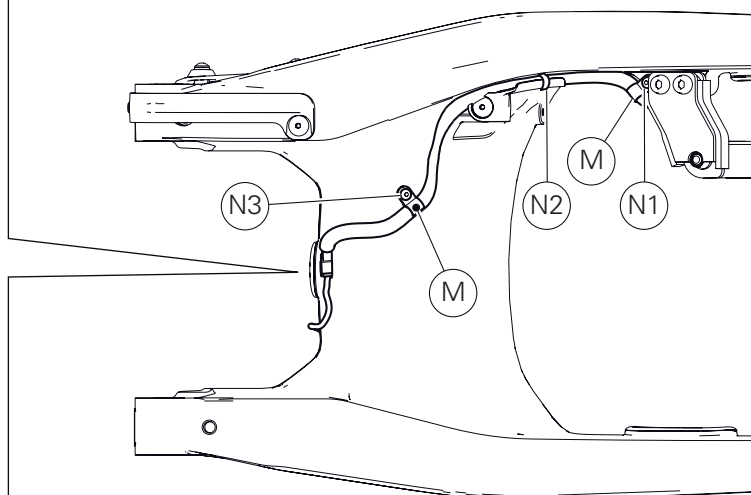
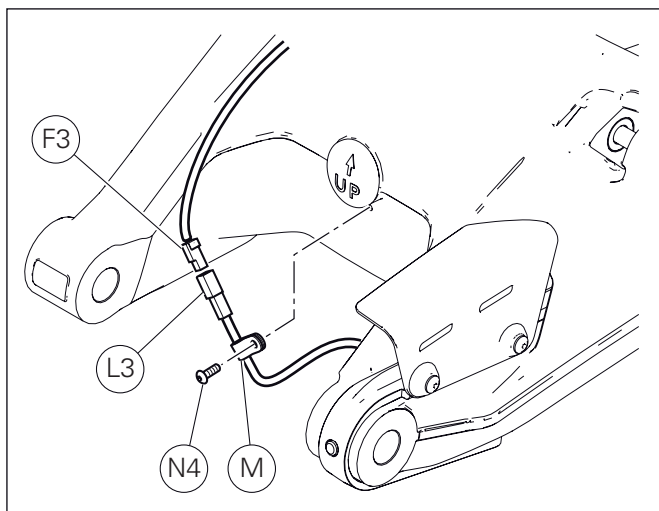


Smontaggio paracatena

Svitare la vite (I1) e la vite (I2) con boccola (I3).
Rimuovere il paracatena (I) dal forcellone posteriore.
Svitare la vite (L1) e rimuovere la rondella (L5) e il piastrino (L6).
Svitare la vite (L2) e rimuovere la rondella (L7) e il piastrino (L8).

Chain guard disassembly

Loosen screw (I1) and screw (I2) with bushing (I3).
Remove chain guard (I) from rear swinging arm.
Loosen screw (L1) and remove washer (L5) and plate (L6).
Loosen screw (L2) and remove washer (L7) and plate (L8).



Smontaggio gruppo portatarga

**Note**

Per comprendere meglio lo smontaggio del cablaggio del gruppo portatarga viene rappresentato solo il gruppo forcellone posteriore.

Scollegare la presa del cablaggio luce targa (L3) dalla spina (F3) del cablaggio principale.

Svitare le viti (N4), (N3), (N1) e rimuovere la fascetta (N2) fissata al pattino catena inferiore.

Liberare il cablaggio luce targa dai n.3 passatubi (M).

Svitare le n.2 viti (L4) e rimuovere il gruppo portatarga (L) dal motoreveicolo, prestando attenzione a non rovinarlo.

Removing the number plate holder unit

**Notes**

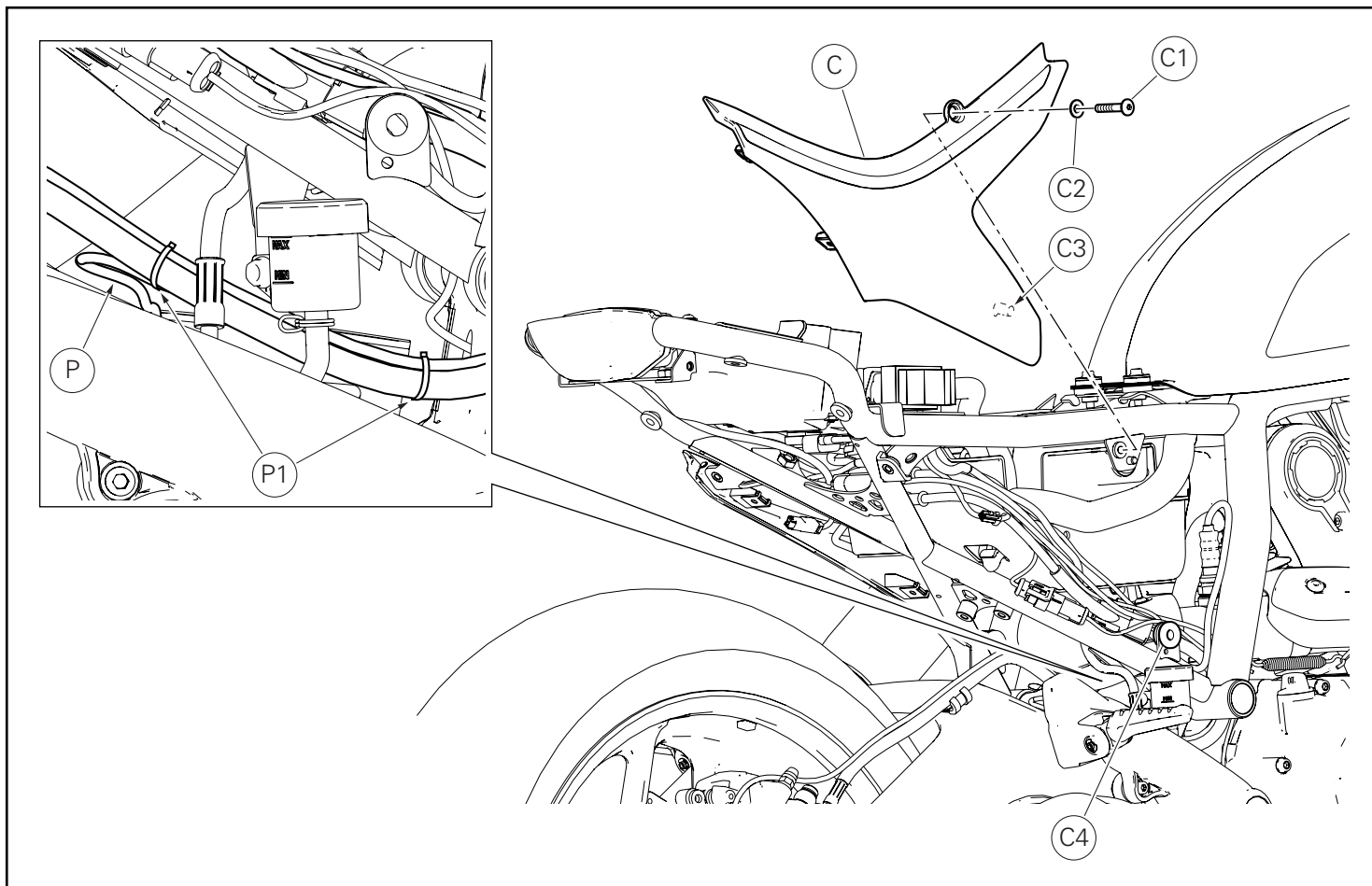
To make it clearer the disassembly of number plate holder unit wiring, only the rear swinging arm unit is shown.

Disconnect the socket of number plate light wiring (L3) from plug (F3) of the main wiring.

Loosen screws (N4), (N3), (N1) and remove clamp (N2) fastened to lower chain sliding shoe.

Free number plate light wiring from no. 3 hose grommets (M).

Loosen no. 2 screws (L4) and remove number plate holder unit (L) from the motorcycle, paying attention not to damage it.



Smontaggio fianchetto laterale destro

Svitare la vite (C1) con distanziale (C2) di fissaggio del fianchetto destro (C) al telaio.

Rimuovere il fianchetto destro (C) sganciando il perno (C3) dal gommino (C4) montato sul telaio.

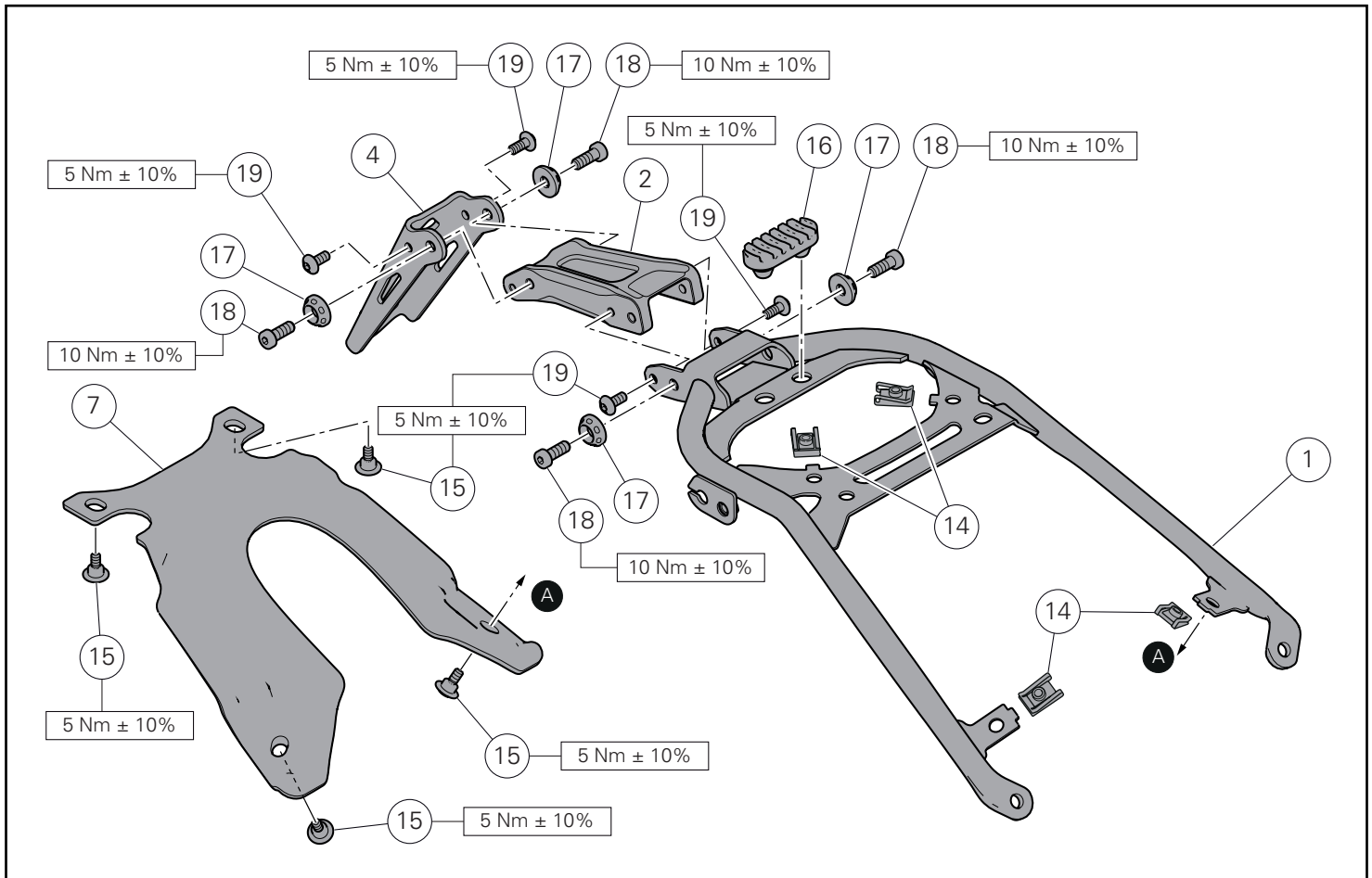
Rimuovere le n.2 fascette a strappo piccole (P1) e liberare il ramo cablaggio luce targa (P).

RH side body panel disassembly

Undo screw (C1) with spacer (C2) fastening RH side body panel (C) to frame.

Remove RH side body panel (C) releasing pin (C3) from the grommet (C4) fitted on frame.

Remove the 2 small self-locking ties (P1) and free number plate light wiring branch (P).



Montaggio componenti kit



Importante

Verificare, prima del montaggio, che tutti i componenti risultino puliti e in perfetto stato.
Adottare tutte le precauzioni necessarie per evitare di danneggiare qualsiasi parte nella quale ci si trova ad operare.

Premontaggio gruppo parafrangente posteriore

Montare le n.4 clips (14) sulle apposite staffe del supporto portatarga (1).
Montare il tampone (16) sul supporto portatarga (1).
Posizionare il parafrangente posteriore inferiore (7) sul supporto portatarga (1).
Impuntare le n.4 viti (15) sul parafrangente posteriore inferiore (7).
Serrare le n.4 viti (15) alla coppia indicata.
Posizionare il braccio portatarga (2) sul supporto portatarga (1) e impuntare le n.2 viti (19) nei fori posteriori del supporto (1).
Inserire le n.2 boccole (17) sulle n.2 viti (18).
Impuntare le n.2 viti (18) nei fori anteriori del supporto portatarga (1).
Serrare le n.2 viti (19) e le n.2 viti (18) alla coppia indicata.
Posizionare la staffa inferiore (4) sul braccio (2) e impuntare le n.2 viti (19) nei fori posteriori della staffa (4).
Inserire le n.2 boccole (17) sulle n.2 viti (18).
Impuntare le n.2 viti (18) nei fori anteriori della staffa inferiore (4).
Serrare le n.2 viti (19) e le n.2 viti (18) alla coppia indicata.

Kit installation

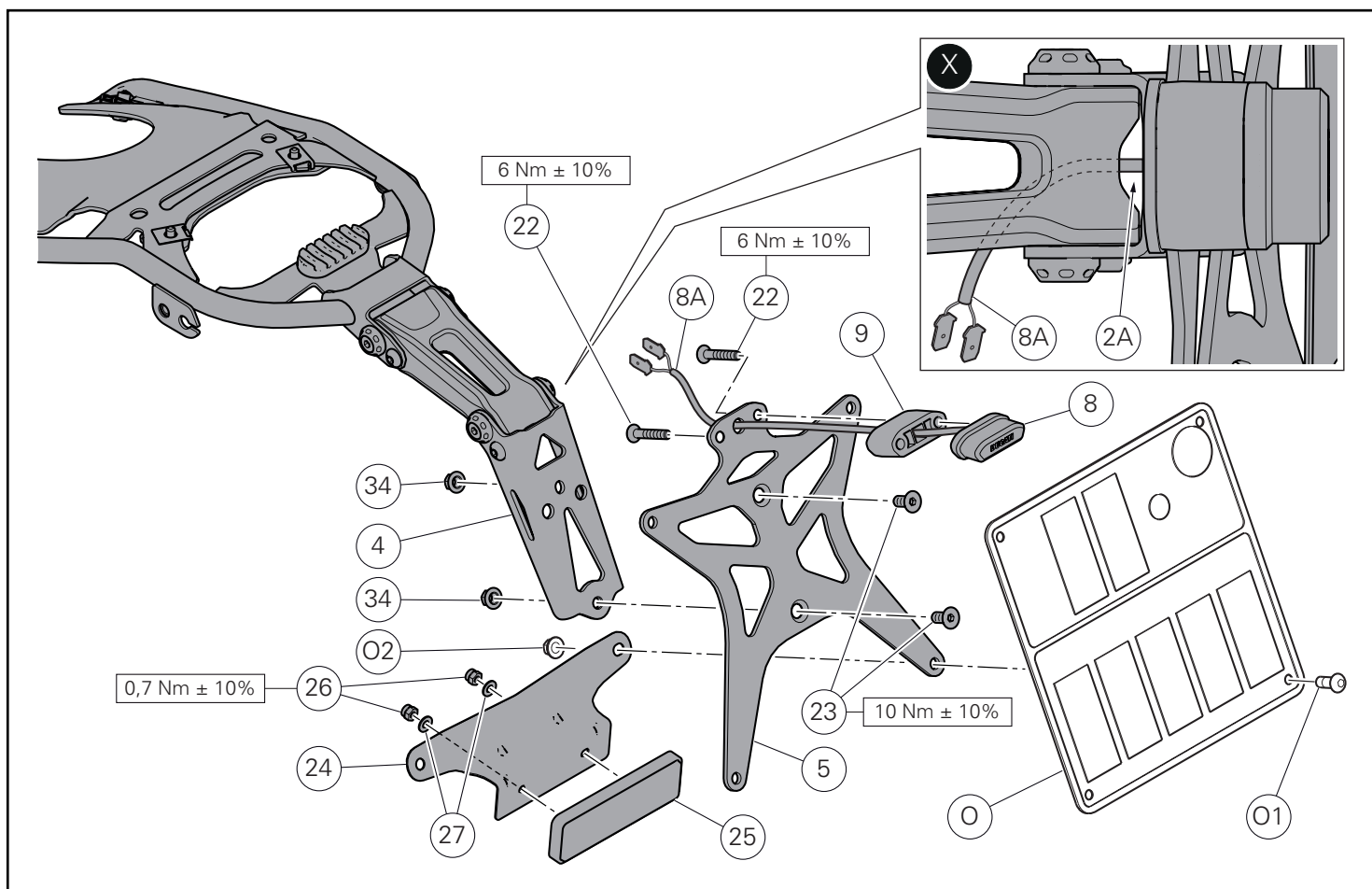


Caution

Check that all components are clean and in perfect condition before installation.
Adopt any precaution necessary to avoid damages to any part of the motorcycle you are working on.

Rear mudguard unit pre-assembly

Fit no. 4 clips (14) on the relevant brackets of number plate holder support (1).
Fit rubber block (16) onto number plate holder support (1).
Position lower rear mudguard (7) onto number plate holder support (1).
Start 4 screws (15) on lower rear mudguard (7).
Tighten no.4 screws (15) to the specified torque.
Place number plate holder arm (2) on number plate holder support (1) and start the 2 screws (19) in the rear holes of support (1).
Fit no. 2 bushings (17) on no. 2 screws (18).
Start the 2 screws (18) in the front holes of number plate holder support (1).
Tighten the 2 screws (19) and the 2 screws (18) to the specified torque.
Place lower bracket (4) on arm (2) and start the 2 screws (19) in the rear holes of bracket (4).
Fit no. 2 bushings (17) on no. 2 screws (18).
Start the 2 screws (18) in the front holes of lower bracket (4).
Tighten the 2 screws (19) and the 2 screws (18) to the specified torque.



Montaggio piatto portatarga (versione EU)

Far scorrere il cablaggio (8A) della luce targa (8) all'interno del distanziale (9).

Posizionare sul piatto portatarga (5) il distanziale (9) e la luce targa (8) facendo passare il cablaggio (8A) nell'apposita foratura sul portatarga e impuntare le n.2 viti (22).

Serrare le n.2 viti (22) alla coppia indicata.

Far scorrere il cablaggio (8A) della luce targa all'interno dell'asolatura (2A), come mostrato in figura (X).

Posizionare il gruppo piatto portatarga (5) sulla staffa inferiore (4), impuntare le n.2 viti (23) e dal lato opposto avvitare i n.2 dadi (34) sulla sporgenza delle viti.

Serrare le n.2 viti (23) alla coppia indicata mantenendo, dal lato opposto, i n.2 dadi (34).

Premontare il catadiottro (25) sulla staffa (24) inserendo i perni filettati nei fori.

Inserire le n.2 rosette (27) sui perni filettati e impuntare i n.2 dadi (26).

Serrare i n.2 dadi (26) alla coppia indicata.

Posizionare la targa (O) sul piatto portatarga (5), impuntare le n.2 viti originali (O1) sui fori superiori e dal lato interno avvitare i n.2 dadi originali (O2).

Nei fori inferiori del piatto portatarga (5) posizionare, dal lato interno, il gruppo catadiottro posteriore appena premontato; impuntare le n.2 viti originali (O1) e dal lato interno avvitare i n.2 dadi originali (O2).

Number plate holder plate assembly (EU version)

Insert wiring (8A) of number plate light (8) inside spacer (9).

Position spacer (9) and number plate light (8) on number plate holder plate (5) by routing wiring (8A) inside the suitable hole on the number plate holder and start 2 screws (22).

Tighten the no.2 screws (22) to the specified torque.

Insert number plate light wiring (8A) inside slot (2A), as shown in figure (X).

Position the number plate holder unit (5) on the lower bracket (4), start 2 screws (23) and on the opposite side tighten the 2 nuts (34) on screw projections.

Tighten no. 2 screws (23) to the specified torque while holding no. 2 nuts (34) from the opposite side.

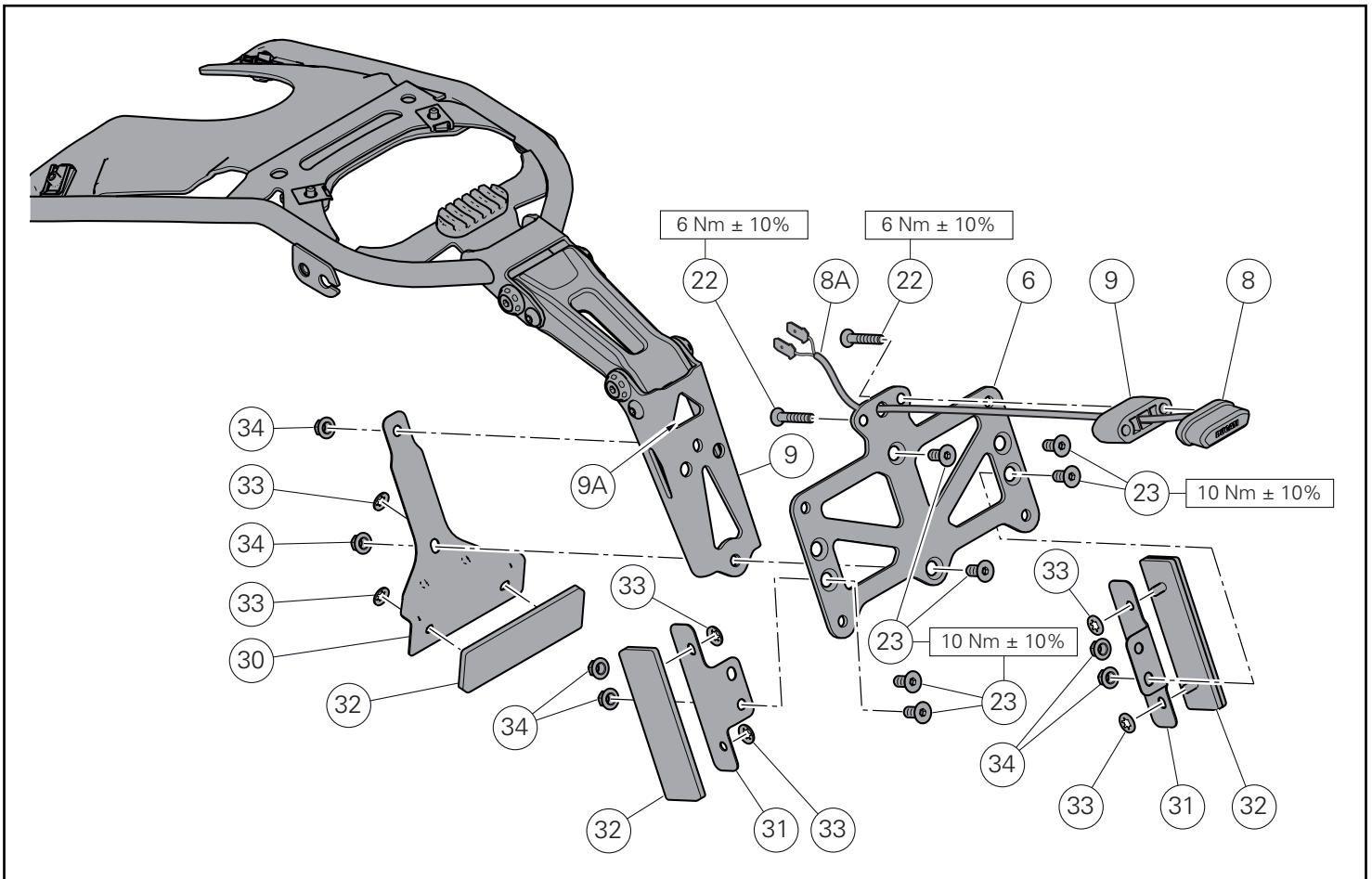
Pre-assemble cat's eye (25) on bracket (24) by fitting the threaded pins in the holes.

Fit the 2 washers (27) on the threaded pins and start the 2 nuts (26).

Tighten no. 2 nuts (26) to the specified torque.

Position number plate (O) on number plate holder plate (5), start 2 original screws (O1) in the upper holes and on the internal side screw 2 original nuts (O2).

Position the just fitted cat's eye unit in the lower holes of the number plate holder plate (5) working from the internal side; start 2 original screws (O1) and screw 2 original nuts (O2) from the internal side.

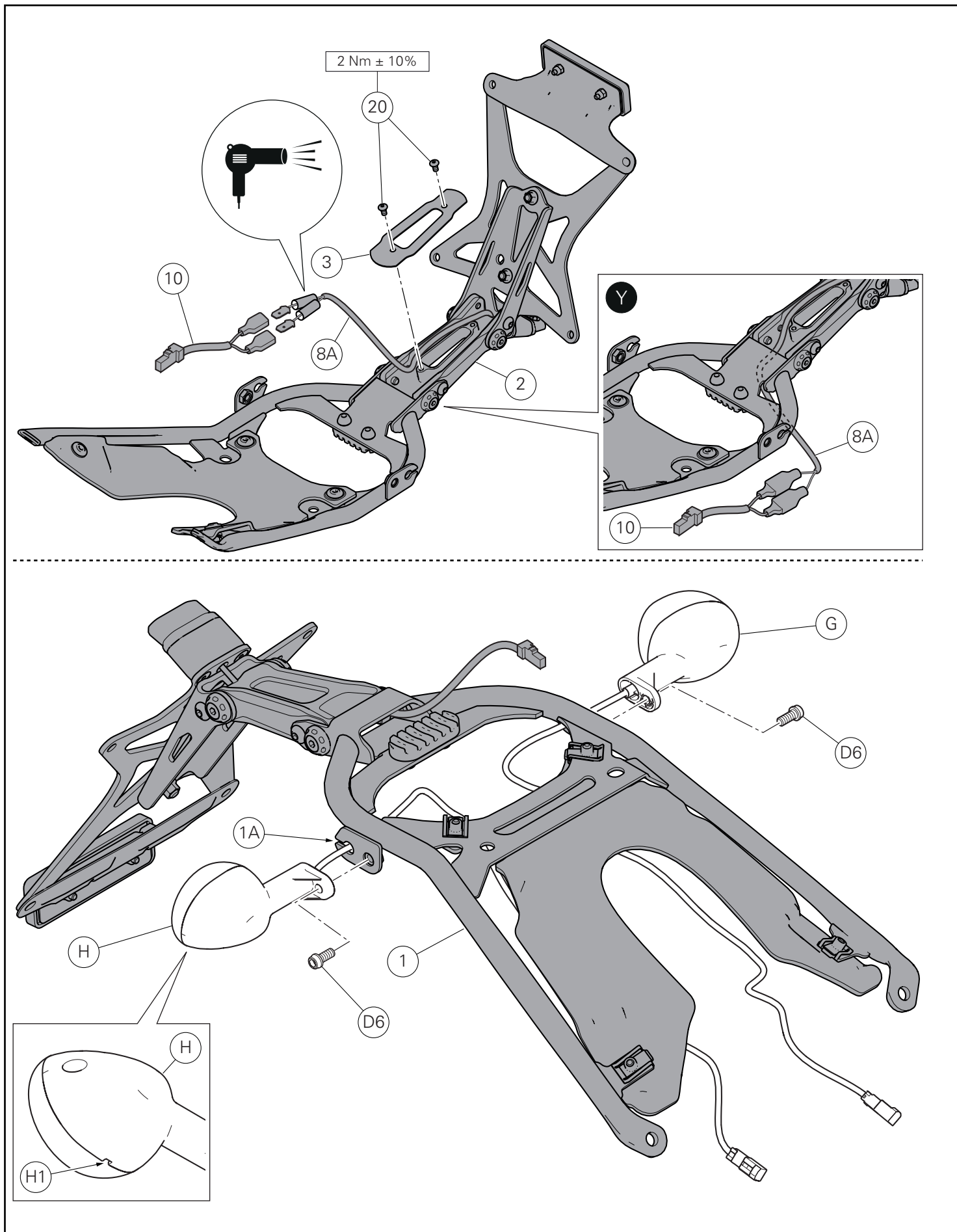


Montaggio piatto portatarga (versione US)

Far scorrere il cablaggio (8A) della luce targa (8) all'interno del distanziale (9).
 Posizionare sul piatto portatarga (6) il distanziale (9) e la luce targa (8) facendo passare il cablaggio (8A) nell'apposita foratura sul portatarga e impuntare le n.2 viti (22).
 Serrare le n.2 viti (22) alla coppia indicata.
 Premontare il catadiottro centrale (32) sul piastrino (30) bloccandolo con n.2 anelli a corona (33).
 Premontare i n.2 catadiottri laterali (32) sui n.2 piastrini di fissaggio laterali (31) bloccandoli con n.4 anelli a corona (33).
 Far scorrere il cablaggio (8A) della luce targa all'interno dell'apertura (9A).
 Posizionare il gruppo piatto portatarga (6) sulla staffa inferiore (9) e impuntare le n.2 viti (23); dall'altro lato posizionare sui filetti delle viti il gruppo catadiottro centrale appena premontato e avvitare i dadi (34).
 Serrare le n.2 viti (23) alla coppia indicata mantenendo, dal lato opposto, i n.2 dadi (34).
 Posizionare i gruppi catadiottri laterali premontati in precedenza nel lato interno del piatto portatarga (6), impuntare le n.4 viti (23) e dal lato opposto avvitare i n.4 dadi (34).
 Serrare le n.4 viti (23) alla coppia indicata mantenendo, dal lato opposto, i n.4 dadi (34).

Number plate holder plate assembly (US version)

Insert wiring (8A) of number plate light (8) inside spacer (9).
 Position spacer (9) and number plate light (8) on number plate holder plate (6) by routing wiring (8A) inside the suitable hole on the number plate holder and start 2 screws (22).
 Tighten the no.2 screws (22) to the specified torque.
 Pre-fit the central cat's eye (32) on plate (30) and block it with 2 crown rings (33).
 Pre-fit 2 lateral cat's eyes (32) on 2 lateral retaining plates (31) and block them with 4 crown rings (33).
 Insert number plate light wiring (8A) inside slot (9A).
 Position the number plate holder unit (6) on the lower bracket (9) and start 2 screws (23); on the other side, position the just fitted central cat's eye unit on the screw threads and tighten nuts (34).
 Tighten no. 2 screws (23) to the specified torque while holding no. 2 nuts (34) from the opposite side.
 Position the pre-fitted lateral cat's eye units on the number plate holder plate (6) internal side, start 4 screws (23) and tighten 4 nuts (34) on the opposite side.
 Tighten no. 4 screws (23) to the specified torque while holding no. 4 nuts (34) from the opposite side.



Inserire il termorestringente sui due cavi del cablaggio luce targa (8A).
Collegare il cablaggio (10) al cablaggio luce targa (8A) rispettando il colore dei cavi (rosso con rosso e nero con nero).
Posizionare il termorestringente sui connettori appena collegati ed utilizzare un phon industriale per scaldarlo.
Far scorrere il cablaggio all'interno dell'apertura del supporto portatarga, come mostrato in figura (Y).
Posizionare il lamierino (3) sul braccio portatarga (2) e impuntare le n.2 viti (20).
Serrare le n.2 viti (20) alla coppia indicata.

Posizionare l'indicatore di direzione destro (H) sul supporto portatarga (1) inserendo il cablaggio nella fessura (1A) insieme alla bussola di centraggio.

**Note**

Orientare lo scolo (H1) presente sull'indicatore di direzione destro (H) rivolto verso il basso, come indicato in figura.

Mantenendo l'indicatore di direzione destro (H) a contatto con il supporto (1), serrare la vite originale (D6) alla coppia indicata.
Ripetere la stessa operazione per il montaggio dell'indicatore di direzione sinistro (G).

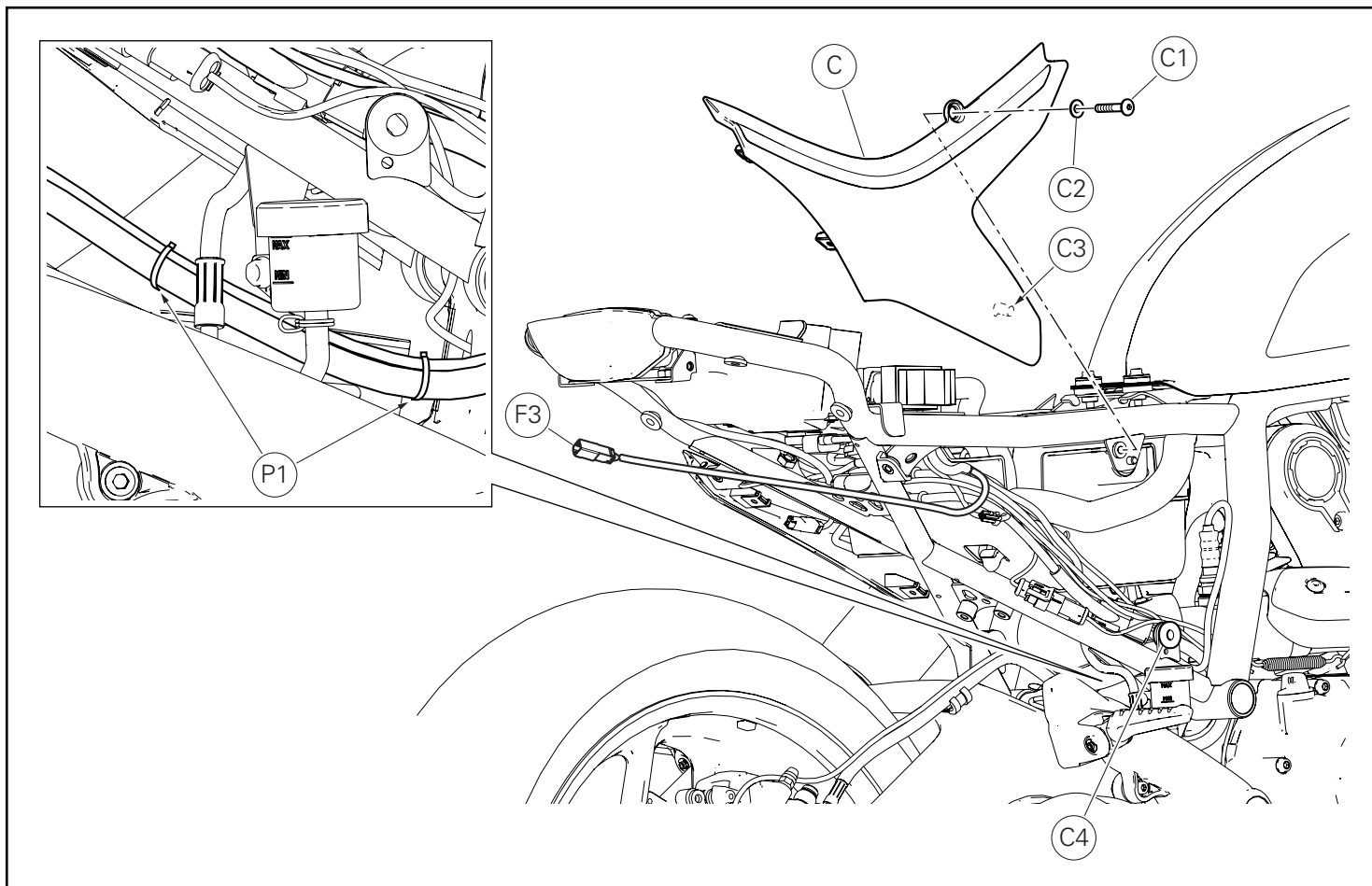
Insert the heat-shrinking tube on the two cables of number plate light wiring (8A).
Connect wiring (10) to number plate light wiring (8A) respecting cable colour (red with red and black with black).
Position the heat-shrinking tube on the just connected connectors and use an industrial heating gun to heat it.
Drive wiring inside the opening on number plate holder support, as shown in figure (Y).
Position plate (3) on number plate holder arm (2) and start no. 2 screws (20).
Tighten the no.2 screws (20) to the specified torque.

Position RH turn indicator (H) on number plate holder support (1) by fitting wiring in slot (1A) with centring bush.

**Notes**

Aim drain (H1) on RH turn indicator (H) downwards, as shown in the figure.

Keeping RH turn indicator (H) against support (1), tighten original screw (D6) to the specified torque.
Repeat the same procedure to assemble LH turn indicator (G).



Rimontaggio fianchetto laterale destro

Posizionare il fianchetto posteriore destro (C) inserendo il perno (C3) completamente a battuta sul gommino (C4) premontato sul telaio.

Inserire il distanziale con collare (C2) sulla vite (C1) orientandolo come mostrato in figura.

Impuntare la vite (C1) con distanziale (C2) sul fianchetto posteriore destro (C).

Serrare la vite (C1) alla coppia indicata.

Fascettare il cavo sensore velocità e il tubo freno posteriore utilizzando n.2 fascette a strappo piccole (P1) e posizionare il ramo cablaggio luce targa (F3) verso il posteriore del motoveicolo.

RH side body panel reassembly

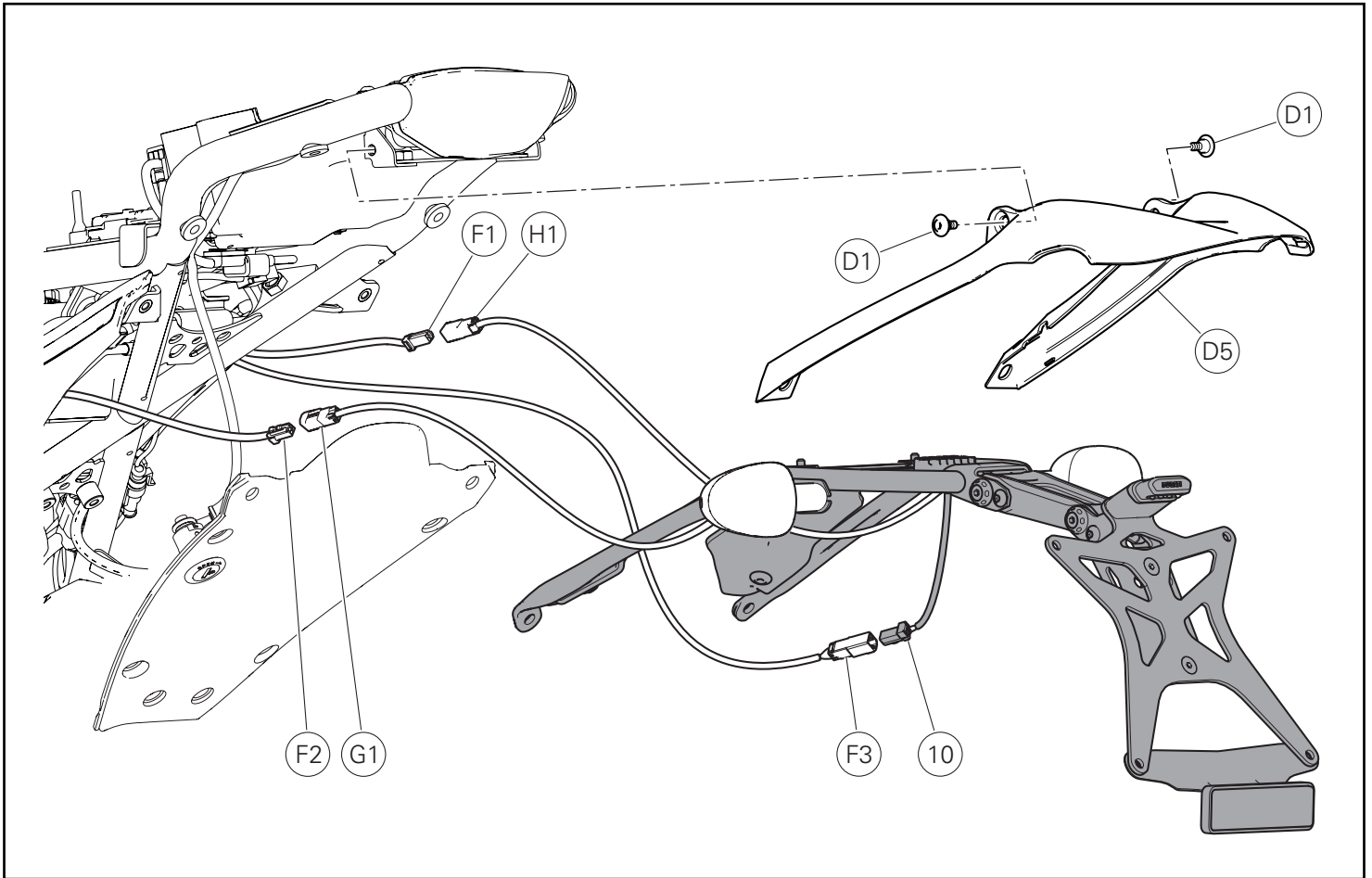
Position RH rear side body panel (C) by driving pin (C3) fully home inside grommet (C4), pre-assembled on frame.

Insert spacer with collar (C2) on screw (C1), aiming it as shown in the figure.

Start screw (C1) with spacer (C2) on RH rear side body panel (C).

Tighten screw (C1) to the specified torque.

Tie speed sensor cable and rear brake pipe using 2 small self-locking ties (P1) and position number plate light wiring branch (F3) towards motorcycle rear end.



Montaggio gruppo portatarga

Posizionare il tegolino superiore (D5) sul telaio e impuntare le n.2 viti originali (D1).

Collegare le prese dei cablaggi indicatore sinistro (G1) e destro (H1) alle rispettive spine (F2) ed (F1) del cablaggio principale.

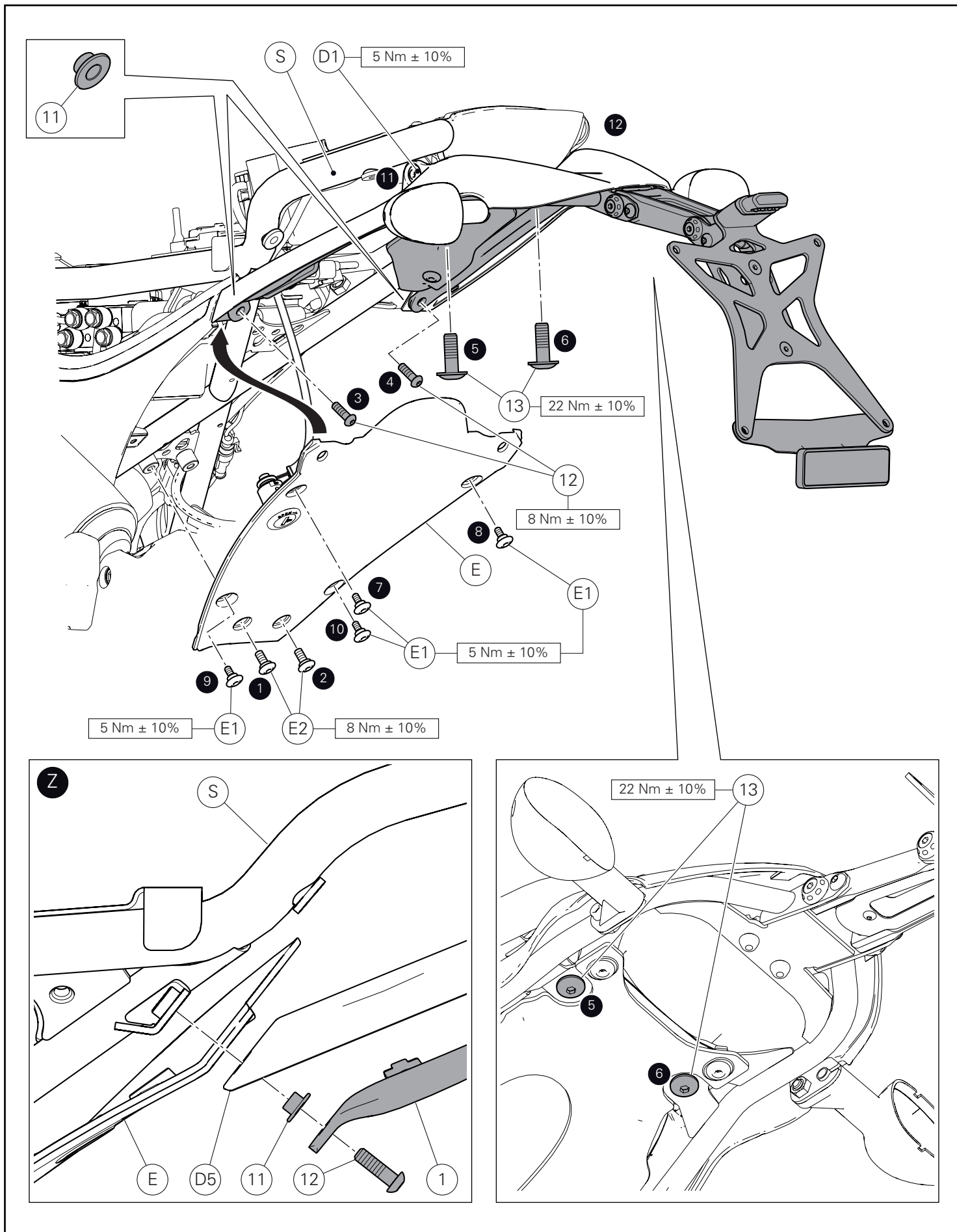
Collegare il cablaggio luce targa (10) alla presa (F3) del cablaggio principale.

Fitting the number plate holder unit

Position upper guard (D5) on frame and start the 2 original screws (D1).

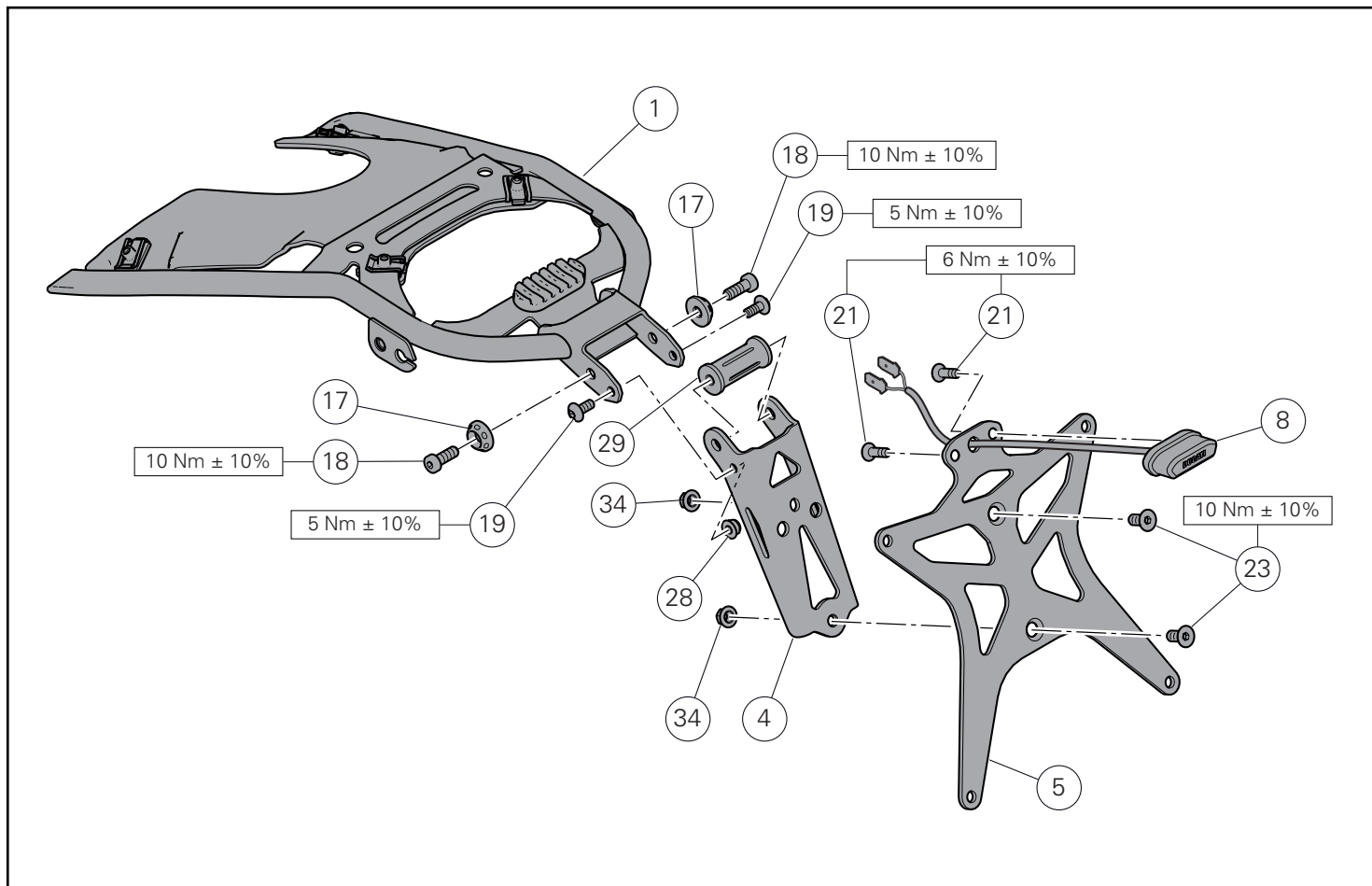
Connect LH (G1) and RH (H1) turn indicator wiring sockets to relevant plugs (F2) and (F1) of main wiring.

Connect number plate light wiring (10) to socket (F3) of the main wiring.



Posizionare la cover sottosella (E) tra il telaio (S) e il gruppo parafango posteriore.
Interporre n.2 distanziali con collare (11) tra il tegolino superiore (D5) e il supporto portatarga (1), come indicato in figura (Z).
Applicare LOCTITE 243 e impuntare le n.2 viti (12) sul supporto portatarga (1) passando per i distanziali (11), il tegolino superiore (D5), il cover sottosella (E) e fissandosi al telaio (S), come mostrato in figura (Z). Impuntare le n. 2 viti originali (E2) sul cover sottosella (E).
Impuntare le n.2 viti (13) sul supporto portatarga (1).
Impuntare le n. 4 viti originali (E1) sul cover sottosella (E).
Serrare le viti (12), (13), (D1), (E1) ed (E2) alla coppia indicata rispettando la sequenza mostrata in figura.

Position underseat cover (E) between frame (S) and rear mudguard unit.
Place no. 2 spacers with collar (11) between upper guard (D5) and number plate holder support (1), as shown in figure (Z).
Apply LOCTITE 243 and start no. 2 screws (12) on number plate holder support (1) through spacers (11), upper guard (D5) and underseat cover (E), fastening them to frame (S), as shown in figure (Z).
Start the 2 original screws (E2) on underseat cover (E).
Start 2 screws (13) on number plate holder support (1).
Start the 4 original screws (E1) on underseat cover (E).
Tighten the screws (12), (13), (D1), (E1) and (E2) to the specified torque, following the sequence shown in the figure.



Montaggio portatarga in configurazione corta

● Importante

È possibile utilizzare il kit portatarga, in configurazione corta, nei paesi in cui le leggi che regolano la circolazione stradale lo consentano. È possibile utilizzare il Kit portatarga in configurazione corta in strutture private o adibite a pista.

Posizionare sul piatto portatarga (5) la luce targa (8) facendo passare il cablaggio nell'apposita foratura sul portatarga e impuntare le n.2 viti (21).

Serrare le n.2 viti (21) alla coppia indicata.

Posizionare il gruppo piatto portatarga (5) sulla staffa inferiore (4), impuntare le n.2 viti (23) e dal lato opposto avvitare i n.2 dadi (34) sulla sporgenza delle viti.

Serrare le n.2 viti (23) alla coppia indicata mantenendo, dal lato opposto, i n.2 dadi (34).

Posizionare il gruppo piatto portatarga sul supporto (1) e impuntare le n.2 viti (19) nei fori posteriori.

Nel lato interno avvitare sulle viti (19) n.2 dadi autofrenanti (28). Inserire le n.2 boccole (17) sulle n.2 viti (18). Posizionare il distanziale filettato (29), in corrispondenza delle forature anteriori, all'interno della staffa inferiore (4).

Impuntare le viti (18) con boccola (17) e serrare alla coppia indicata.

Serrare le viti (19) alla coppia indicata, mantenendo, sul lato opposto, i dadi (28).

Il montaggio del gruppo portatarga sul motoveicolo e il conseguente collegamento dei cablaggi rimane il medesimo raccogliendo tutte le eccedenze di cavo all'interno del tegolino superiore.

Fitting the "short" number plate holder

● Caution

It is possible to use the "short" number plate holder kit in those countries whose road traffic laws allow it. It is possible to use the "short" number plate holder kit in private facilities or facilities arranged as a track.

Position number plate light (8) on number plate holder plate (5) by routing the wiring inside the suitable hole on the number plate holder and start 2 screws (21).

Tighten the no.2 screws (21) to the specified torque.

Position the number plate holder unit (5) on the lower bracket (4), start 2 screws (23) and on the opposite side tighten the 2 nuts (34) on screw projections.

Tighten no. 2 screws (23) to the specified torque while holding no. 2 nuts (34) from the opposite side.

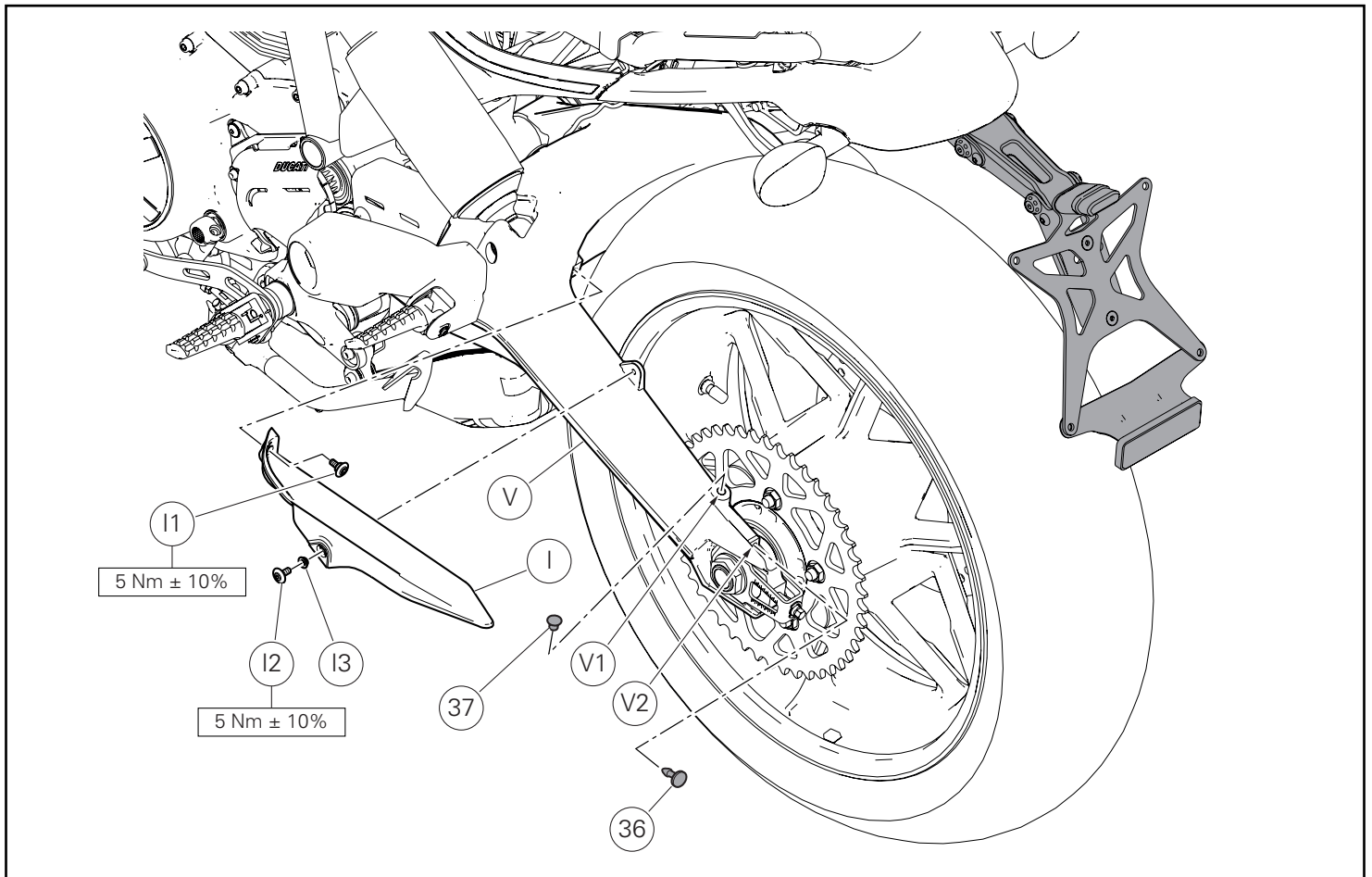
Fit the number plate holder plate unit onto support (1) and start no. 2 screws (19) in the rear holes.

Nel lato interno avvitare sulle viti (19) n.2 dadi autofrenanti (28). Inserire le n.2 boccole (17) sulle n.2 viti (18). Posizionare il distanziale filettato (29), in corrispondenza delle forature anteriori, all'interno della staffa inferiore (4).

Start screws (18) with bushing (17) and tighten to the specified torque.

Tighten screws (19) to the specified torque while holding nuts (28) from the opposite side.

The fitting procedure of the number plate holder unit on the motorcycle and the consequent wiring connection remains unchanged. Gather the exceeding part of the cable inside the upper guard.

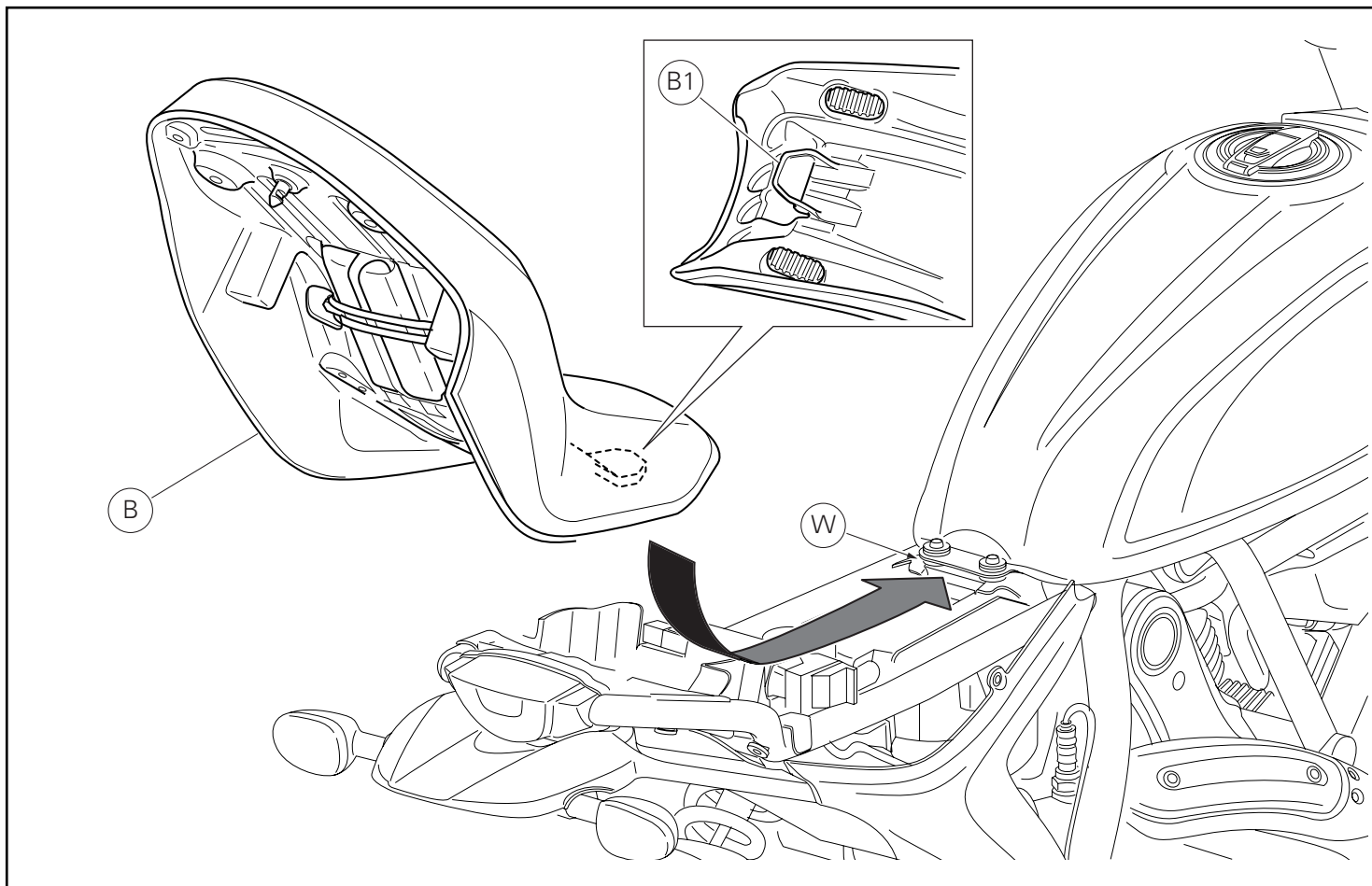


Rimontaggio paracatena

Rimuovere i residui di frenafili dalla vite originale (I1).
 Applicare frenafili LOCTITE 243 sulla vite (I1).
 Posizionare il paracatena originale (I) sul forcellone (V) e fissarlo impuntando la vite con frenafili applicato (I1) e la vite originale (I2) con distanziale (I3) nelle posizioni mostrate in figura.
 Serrare le viti (I1) e (I2) alla coppia indicata.
 Inserire il tappo (37) nel foro (V1) e il tappo (36) nel foro (V2).

Chain guard reassembly

Remove the threadlocker residues from original screw (I1).
 Apply LOCTITE 243 threadlocker to screw (I1).
 Position original chain guard (I) on swinging arm (V) and fasten it by starting the screw with applied threadlocker (I1) and the original screw (I2) with spacer (I3) in the positions shown in the figure.
 Tighten screws (I1) and (I2) to the specified torque.
 Fit plug (37) in hole (V1) and plug (36) in hole (V2).



Montaggio sella

Assicurarsi che tutti gli elementi siano correttamente disposti e fissati nel vano sotto la sella.
Inserire l'estremità anteriore (B1) del fondo sella sotto alle sede (W) del supporto telaio.
Spingere sull'estremità posteriore della sella (B) fino ad udire lo scatto del chiavistello della serratura.
Assicurarsi che la sella sia saldamente fissata al telaio e rimuovere la chiave dalla serratura.

Verifica

Controllare l'effettivo funzionamento dei dispositivi ottici posteriori:

- Indicatore di direzione sinistro
- Indicatore di direzione destro
- Luce targa

In caso di malfunzionamento verificare il corretto fissaggio delle prese con le spine e l'abbinamento giusto dei rami del cablaggio.

Seat assembly

Make sure that all parts are correctly arranged and secured in the compartment under the seat.
Slide the front end (B1) of the seat bottom underneath the seat (W) of the frame support.
Press on seat (B) rear end until locking latch snaps.
Make sure that the seat is firmly secured to the frame and remove the key from the lock.

Check

Check for rear lights correct operation. In particular:

- LH turn indicator
- RH turn indicator
- Number plate light

In case of incorrect operation, make sure that plugs and sockets are properly connected, as well as that wiring cables are properly coupled.

Kit support de plaque d'immatriculation en aluminium Kit Kennzeichenhalter aus Aluminium



Symboles

Pour faciliter la consultation de ce manuel, des symboles signalent des situations exigeant le maximum d'attention, des conseils pratiques ou de simples informations. Lire attentivement la signification de ces symboles car ils renvoient à des concepts techniques ou des consignes de sécurité de la plus grande importance. Ils doivent être considérés comme de véritables « aide-mémoire ». Toujours consulter cette page en cas de doute concernant leur signification.



Attention

La non-observance des instructions reportées ci-dessous peut créer une situation dangereuse et provoquer de graves lésions personnelles voire la mort.



Important

Indique la possibilité d'endommager le véhicule et/ou ses composants si les instructions reportées ci-dessous ne sont pas suivies.



Remarques

Fournit des informations utiles sur l'opération en cours.

Références

Les pièces surlignées en gris et la référence numérique (Ex. ①) représentent l'accessoire à installer et les composants de montage éventuels fournis en kit.

Les pièces avec référence alphabétique (Ex. Ⓐ) représentent les composants d'origine présents sur le motorcycle.

Toutes les indications droite ou gauche se réfèrent au sens de marche la moto.

Avertissements généraux



Attention

Les opérations indiquées dans les pages suivantes, au cas où elles ne seraient pas effectuées selon les règles de l'art pourraient compromettre la sécurité du pilote.



Attention

Les opérations indiquées dans les pages suivantes, au cas où elles ne seraient pas effectuées selon les règles de l'art pourraient compromettre la sécurité du pilote.



Remarques

La documentation nécessaire pour effectuer la pose du Kit est le : MANUEL D'ATELIER, relatif au modèle de moto en votre possession.



Remarques

Au cas où il serait nécessaire d'effectuer le remplacement d'un composant du kit, il faudra consulter la planche relative aux pièces détachées ci-jointe.

Symbole

Zum schnellen und übersichtlichen Lesen werden Symbole verwendet, die außerordentlich wichtige Situationen, praktische Ratschläge oder auch nur einfache Informationen hervorheben. Der Bedeutung dieser Symbole ist besondere Aufmerksamkeit zu schenken, da sich hierdurch das ständige Wiederholen von technischen Konzepten oder Sicherheitshinweisen erübrigt. Sie stellen daher regelrechte „Merker“ dar. Diese Seite ist immer dann zur Hand zu nehmen, wenn Zweifel über die Bedeutung eines Symbols bestehen sollten.



Achtung

Eine Nichtbeachtung der hier wiedergegebenen Anweisungen kann Gefahrensituationen schaffen und zu schweren Verletzungen und auch zum Tod führen.



Wichtig

Weist darauf hin, dass bei Nichteinhaltung der hier wiedergegebenen Anweisungen die Möglichkeit für Schäden am Fahrzeug und/oder seiner Komponenten besteht.



Hinweis

Übermittelt nützliche Informationen zum betreffenden Arbeitseingriff.

Bezugsangaben

Die grau gekennzeichneten Bestandteile mit numerischem Bezug (Bsp. ①) geben das zu installierende Bestandteil und die eventuellen, im Kit enthaltenen Montagekomponenten wieder.

Die Bestandteile mit alphabetischem Bezug (Bsp. Ⓐ) geben die Original-Bestandteile wieder, die am Motorrad verbaut wurden.

Alle Angaben wie „rechts“ oder „links“ beziehen sich auf die Fahrtrichtung des Motorrads.

Allgemeine Warnhinweise



Achtung

Werden die auf den folgenden Seiten beschriebenen Arbeitsmaßnahmen nicht fachgerecht ausgeführt, kann sich dies auf die Sicherheit des Fahrers auswirken.



Achtung

Werden die auf den folgenden Seiten beschriebenen Arbeitsmaßnahmen nicht fachgerecht ausgeführt, kann sich dies auf die Sicherheit des Fahrers auswirken.



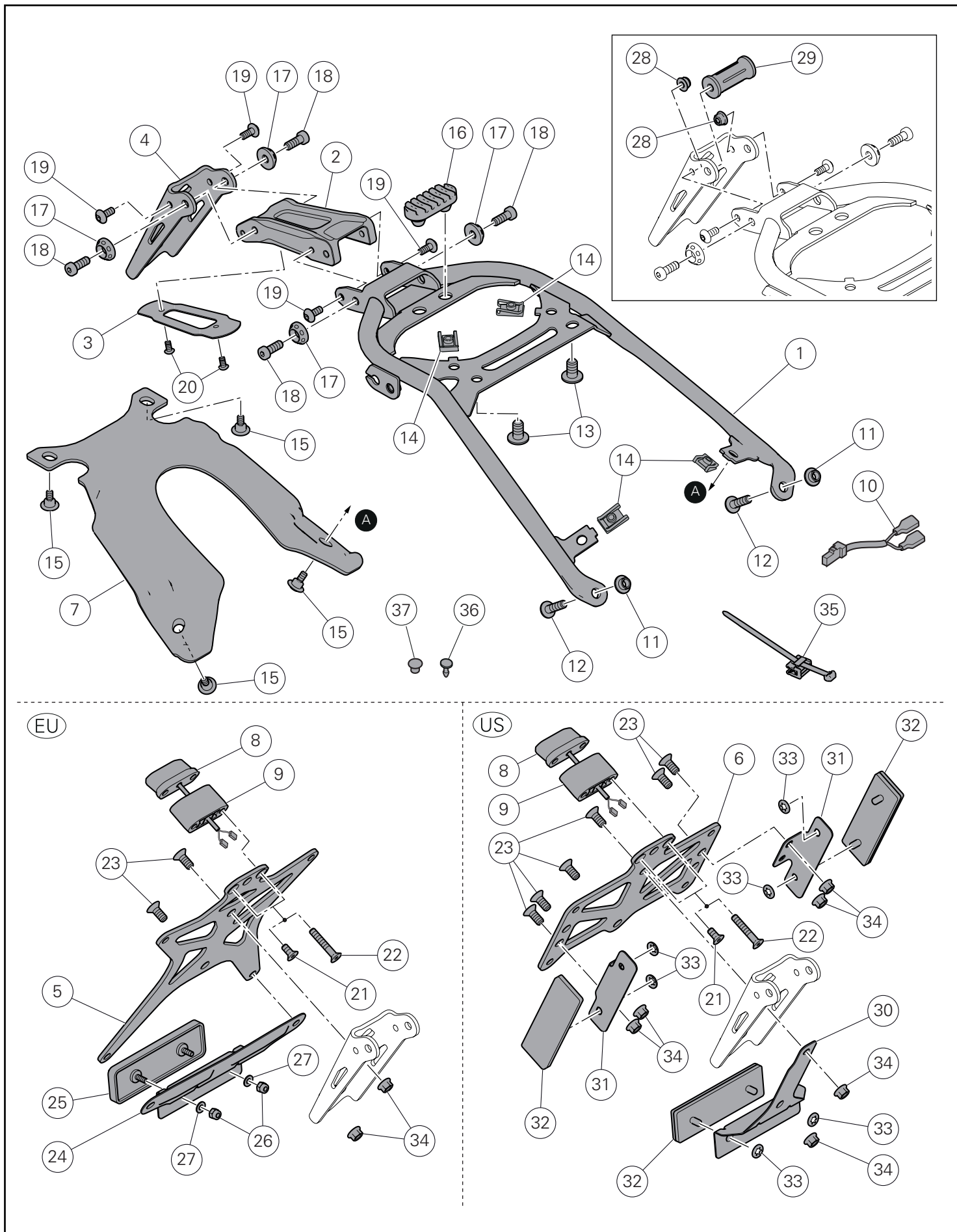
Hinweis

Für die Montage des Kits sind folgende Unterlagen erforderlich: WERKSTATTHANDBUCH, des sich in Ihrem Besitz befindlichen Motorrads.

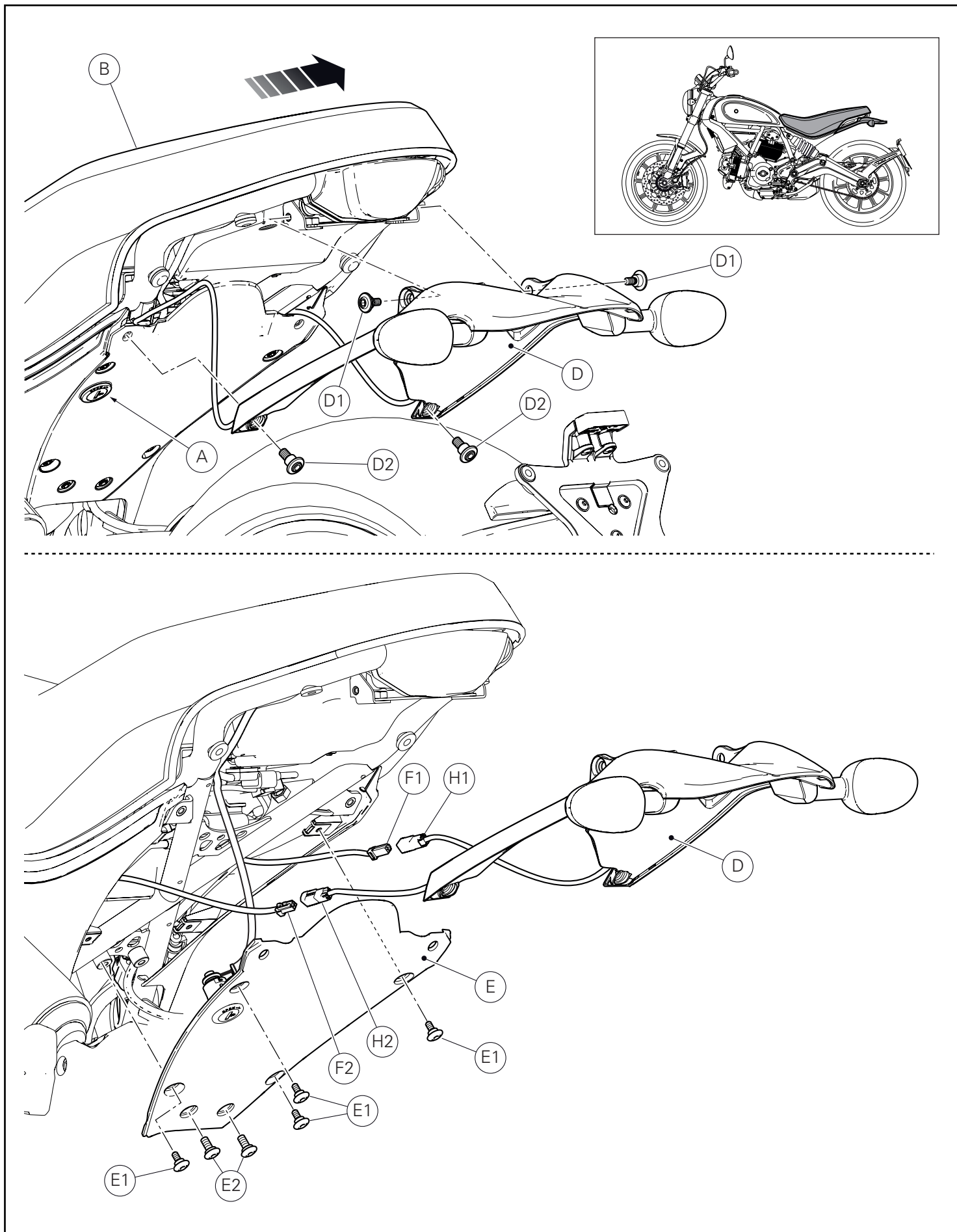


Hinweis

Sollte sich der Austausch eines Bestandteils des Kits als erforderlich erweisen, ist dazu Bezug auf die beiliegende Ersatzteilliste zu nehmen.



Pos.	Designation	Bezeichnung
1	Support plaque d'immatriculation	Halterung des Kennzeichenhalters
2	Bras support de plaque d'immatriculation	Kennzeichenhalterarm
3	Tôle	Blechstück
4	Bride inférieure	Unterer Bügel
5	Porte-plaque d'immatriculation EU	EU-Kennzeichenhalterplatte
6	Porte-plaque d'immatriculation USA	USA-Kennzeichenhalterplatte
7	Garde-boue arrière inférieur	Hinterer unterer Kotflügel
8	Éclairage de la plaque d'immatriculation	Kennzeichenbeleuchtung
9	Entretoise	Distanzstück
10	Câblage	Verkabelung
11	Entretoise à collerette	Distanzstück mit Bund
12	Vis TBHCF M6x22	Linseninnensechskantschraube M6x22
13	Vis TBHCF M8x14	Geflanschte Linseninnensechskantschraube M8x14
14	Clip	Clip
15	Vis spéciale TCHC M5x9	Spezial-Innensechskantschraube M5x9
16	Tampon	Stopfen
17	Bague	Buchse
18	Vis TCHCF M6x16	Spezial-Innensechskantschraube M6x16
19	Vis TBHC M5x12	Linseninnensechskantschraube M5x12
20	Vis TBHC M4x8	Linseninnensechskantschraube M4x8
21	Vis TFPHC M5x10	Spezial-Innensechskantschraube M5x10
22	Vis TFPHC M5x30	Spezial-Innensechskantschraube M5x30
23	Vis TFPHC M6x14	Spezial-Innensechskantschraube M6x14
24	Bride	Bügel
25	Catadioptré	Rückstrahler
26	Écrou M4	Mutter M4
27	Rondelle	Unterlegscheibe
28	Écrou M5	Mutter M5
29	Entretoise filetée	Gewindedistanzstück
30	Plaquette de fixation catadioptré central	Befestigungsplättchen für mittleren Rückstrahler
31	Plaquette de fixation catadioptré latéral	Befestigungsplättchen für seitlichen Rückstrahler
32	Catadioptré	Rückstrahler
33	Bague à couronne	Kranz
34	Écrou M6	Mutter M6
35	Collier serre-flex	Schelle
36	Bouchon trou M6	Bohrungsverschluss M6
37	Bouchon trou M8	Bohrungsverschluss M8



Dépose composants d'origine

Dépose de la selle

Insérer la clé dans la serrure (A), la tourner dans le sens des aiguilles d'une montre et, en même temps, exercer une pression vers le bas à proximité du verrou pour faciliter le décrochage de la vis sans tête.

Sortir la selle (B) des arrêtoirs avant en la tirant vers l'arrière.

Dépose dossier de selle arrière et cache dessous-de-selle

Desserrer les 2 vis supérieures (D1) et les 2 vis inférieures (D2) de fixation du groupe dossier de selle arrière (D).

Sortir et soutenir correctement le groupe dossier de selle arrière (D), en faisant attention à ne pas endommager les faisceaux des clignotants de direction.

Desserrer les 4 vis (E1) et les 2 vis (E2).

Retirer et soutenir correctement le cache dessous-de-selle (E). Débrancher les prises des faisceaux du clignotant de direction gauche (H2) et droit (H1) depuis les fiches (F2) et (F1) du câblage principal.

Déposer le groupe dossier de selle (D) du motorcycle.

Ausbau der Original-Bestandteile

Abnahme der Sitzbank

Den Schlüssel in das Schloss (A) einstecken, im Uhrzeigersinn drehen und dabei gleichzeitig am Riegel nach unten drücken, um das Lösen des Verriegelungsstifts zu erleichtern.

Die Sitzbank (B) durch Ziehen nach hinten von den vorderen Halterungen entfernen.

Abnahme der hinteren Spritzschutzeinheit und Abdeckung unter Sitzbank

Die 2 oberen Schrauben (D1) und die 2 unteren Schrauben (D2) für die Befestigung der hinteren Spritzschutzeinheit (D) lösen.

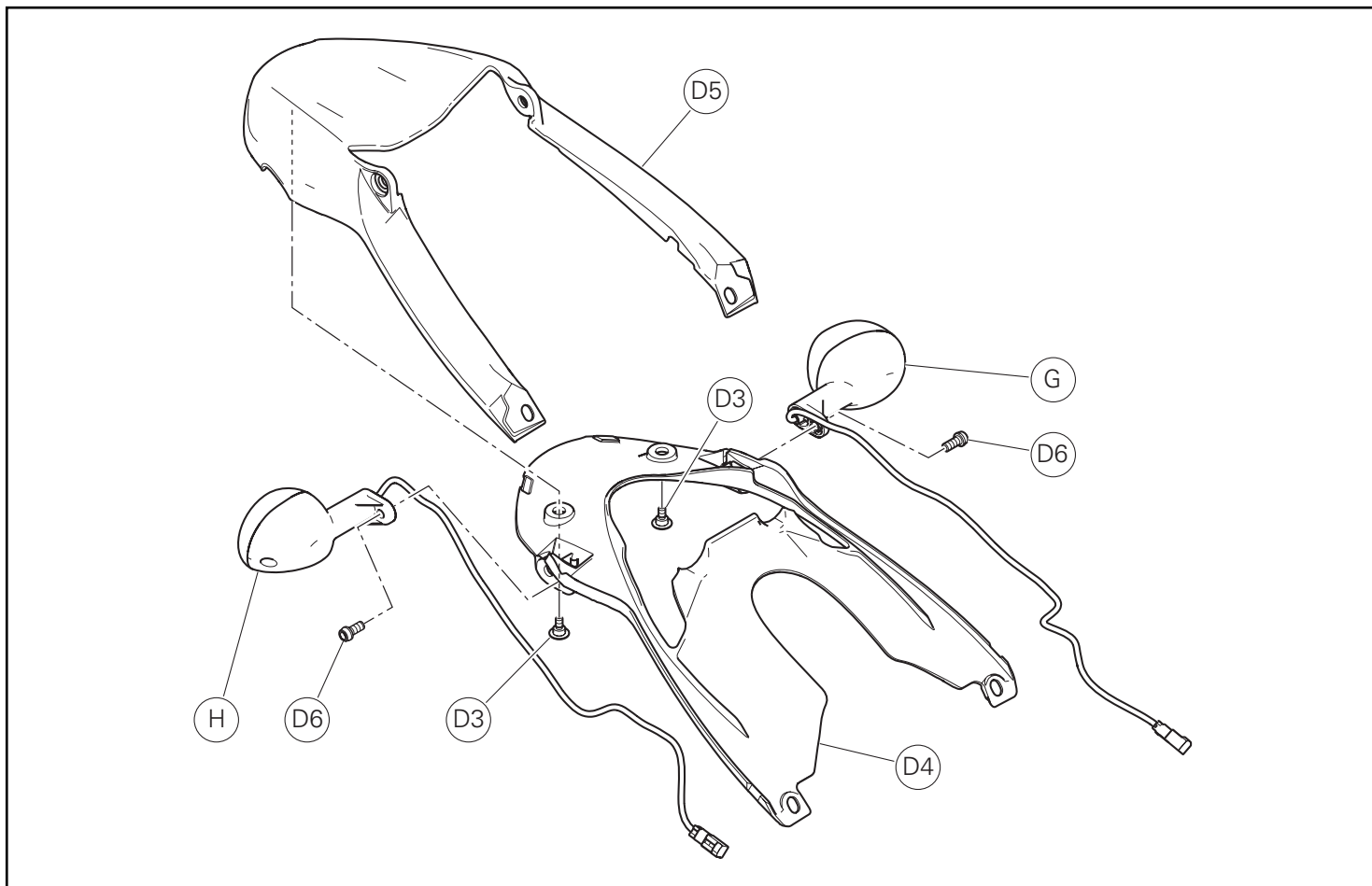
Die hintere Spritzschutzeinheit (D) in angemessener Weise abziehen und abstützen, dabei darauf achten, dass die Verkabelungen der Blinker nicht beschädigt werden.

Die 4 Schrauben (E1) und die 2 Schrauben (E2) lösen.

Die Abdeckung unterer der Sitzbank (E) in angemessener Weise entfernen und abstützen.

Die Anschlüsse der Verkabelungen des linken (H2) und des rechten Blinkers (H1) von den Steckern (F2) und (F1) des Hauptkabelbaums trennen.

Die Spritzschutzeinheit (D) vom Motorrad entfernen.



Dépose des clignotants de direction

Desserrer les 2 vis de fixation (D3) et séparer le dossier de selle inférieur (D4) du supérieur (D5).

Desserrer les 2 vis de fixation (D6) et déposer le clignotant de direction gauche (G) et droit (H).

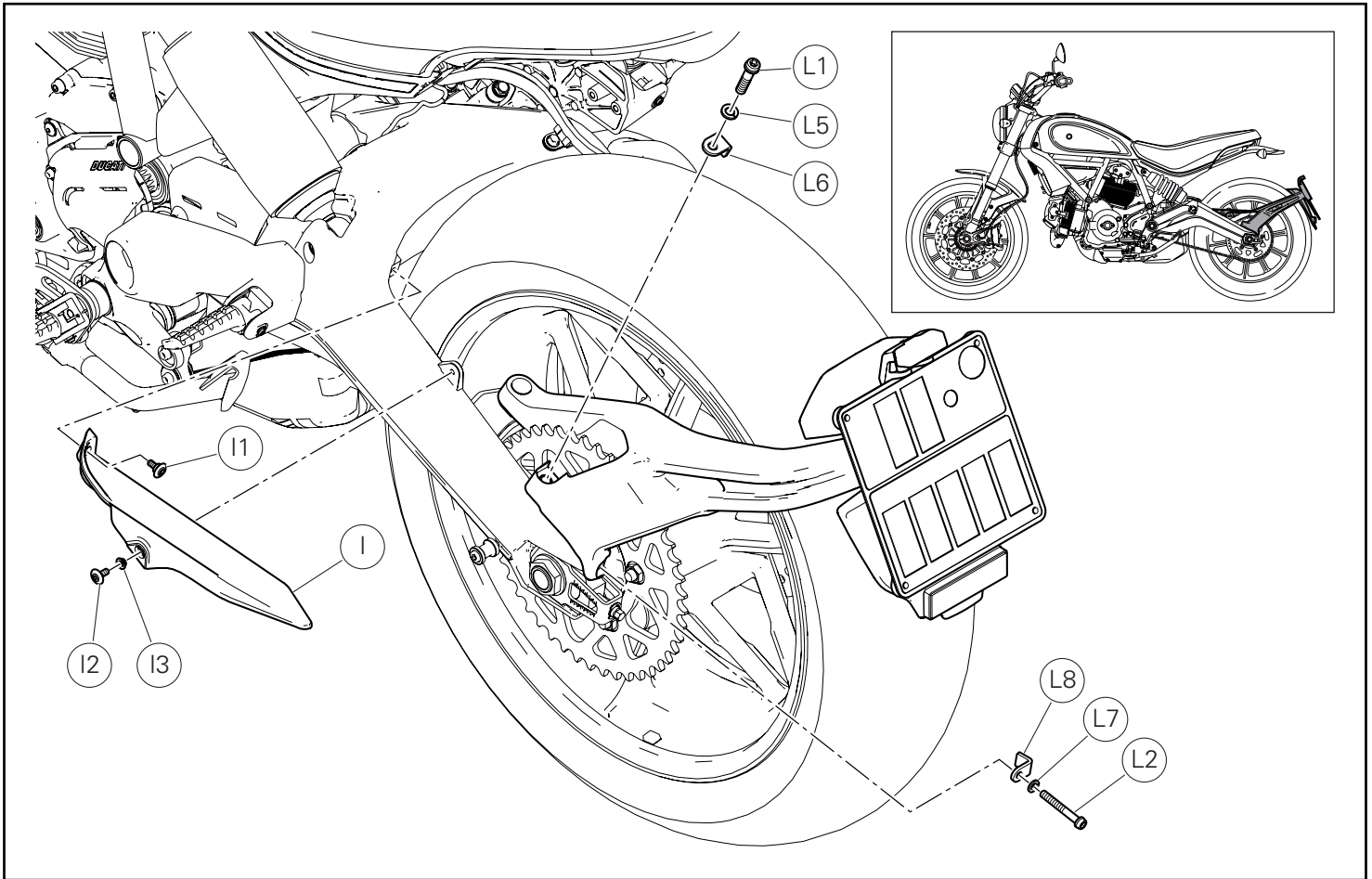
Récupérer les vis (D6) et les clignotants direction.

Abnahme der Blinker

Die 2 Befestigungsschrauben (D3) lösen und die untere Spritzschutzeinheit (D4) von der oberen (D5) trennen.

Die 2 Befestigungsschrauben (D6) lösen und den linken (G) und rechten (H) Blinker ausbauen.

Die Schrauben (D6) der Blinker aufnehmen.

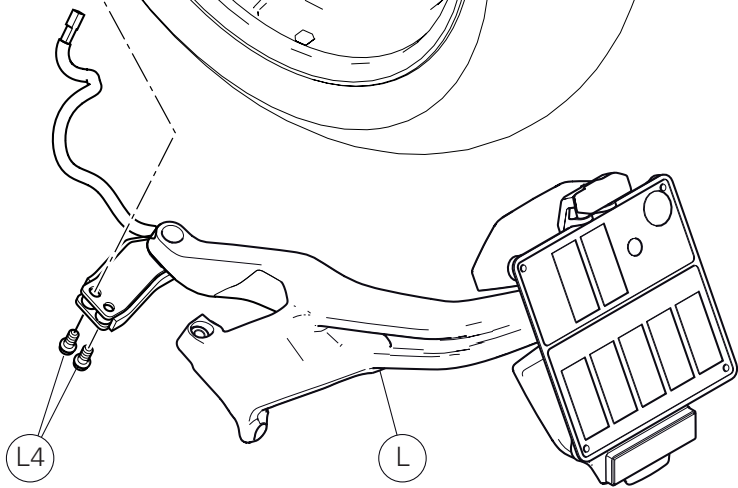
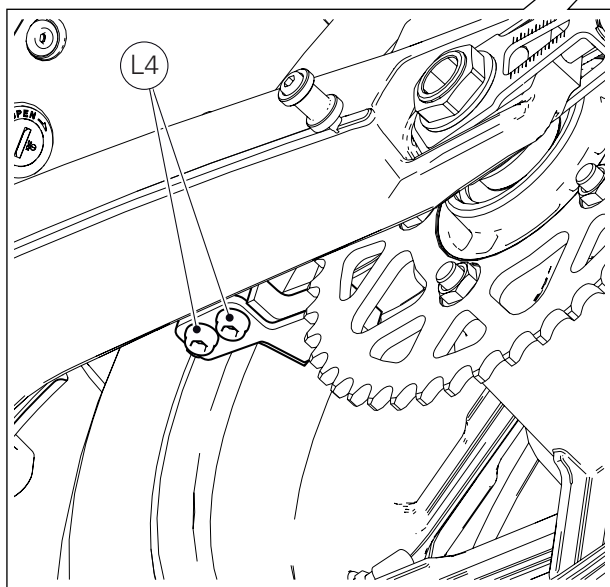
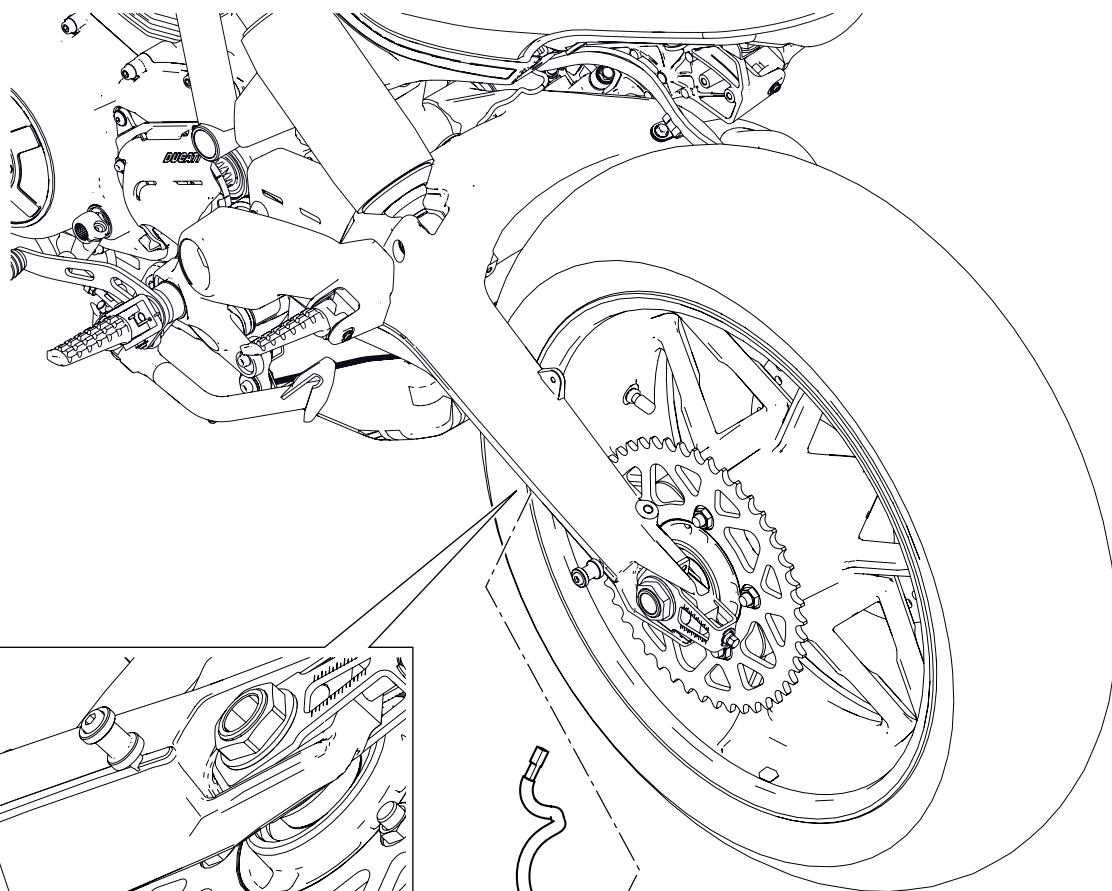
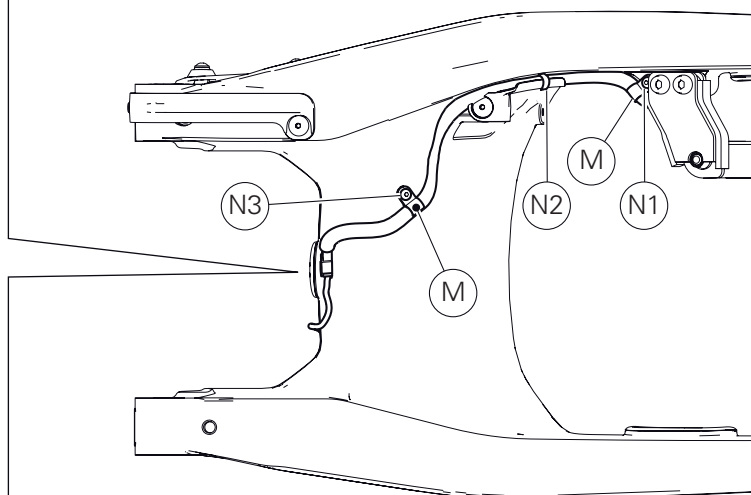
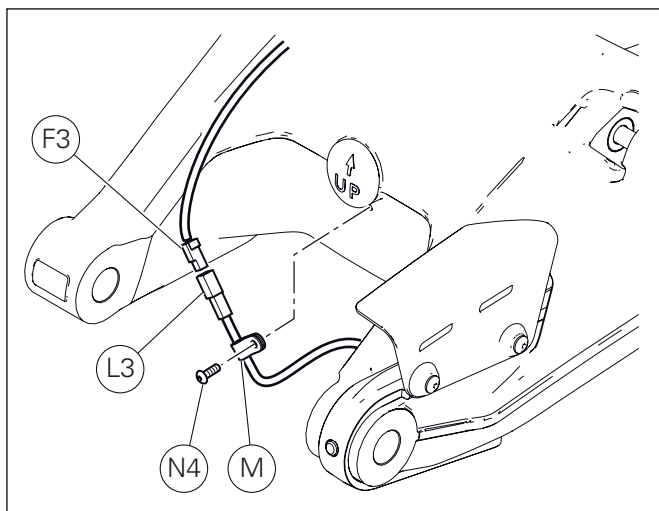


Dépose cache-chaîne

Desserrer la vis (I1) et la vis (I2) avec bague (I3).
Retirer le cache-chaîne (I) du bras oscillant arrière.
Desserrer la vis (L1) et retirer la rondelle (L5) ainsi que la plaquette (L6).
Desserrer la vis (L2) et retirer la rondelle (L7) ainsi que la plaquette (L8).

Abnahme des Kettenschutzes

Die Schraube (I1) und die Schraube (I2) mit Buchse (I3) lösen.
Den Kettenschutz (I) von der Hinterradschwinge entfernen.
Die Schraube (L1) lösen und die Unterlegscheibe (L5) und das Plättchen (L6) entfernen.
Die Schraube (L2) lösen und die Unterlegscheibe (L7) und das Plättchen (L8) entfernen.



Dépose de l'ensemble support de plaque d'immatriculation

**Remarques**

Pour mieux comprendre la dépose du câblage de l'ensemble support de plaque d'immatriculation, il est représenté uniquement le groupe du bras oscillant arrière.

Débrancher la prise du câblage éclairage plaque d'immatriculation (L3) de la fiche (F3) du câblage principal.

Desserrer les vis (N4), (N3), (N1) et retirer le collier (N2) fixé au patin de chaîne inférieur.

Libérer le câblage éclairage plaque d'immatriculation des 3 passe-tuyaux (M).

Desserrer les 2 vis (L4) et déposer l'ensemble support de plaque d'immatriculation (L) du motorcycle, en faisant attention à ne pas l'endommager.

Abnahme der Kennzeichenhaltereinheit

**Hinweis**

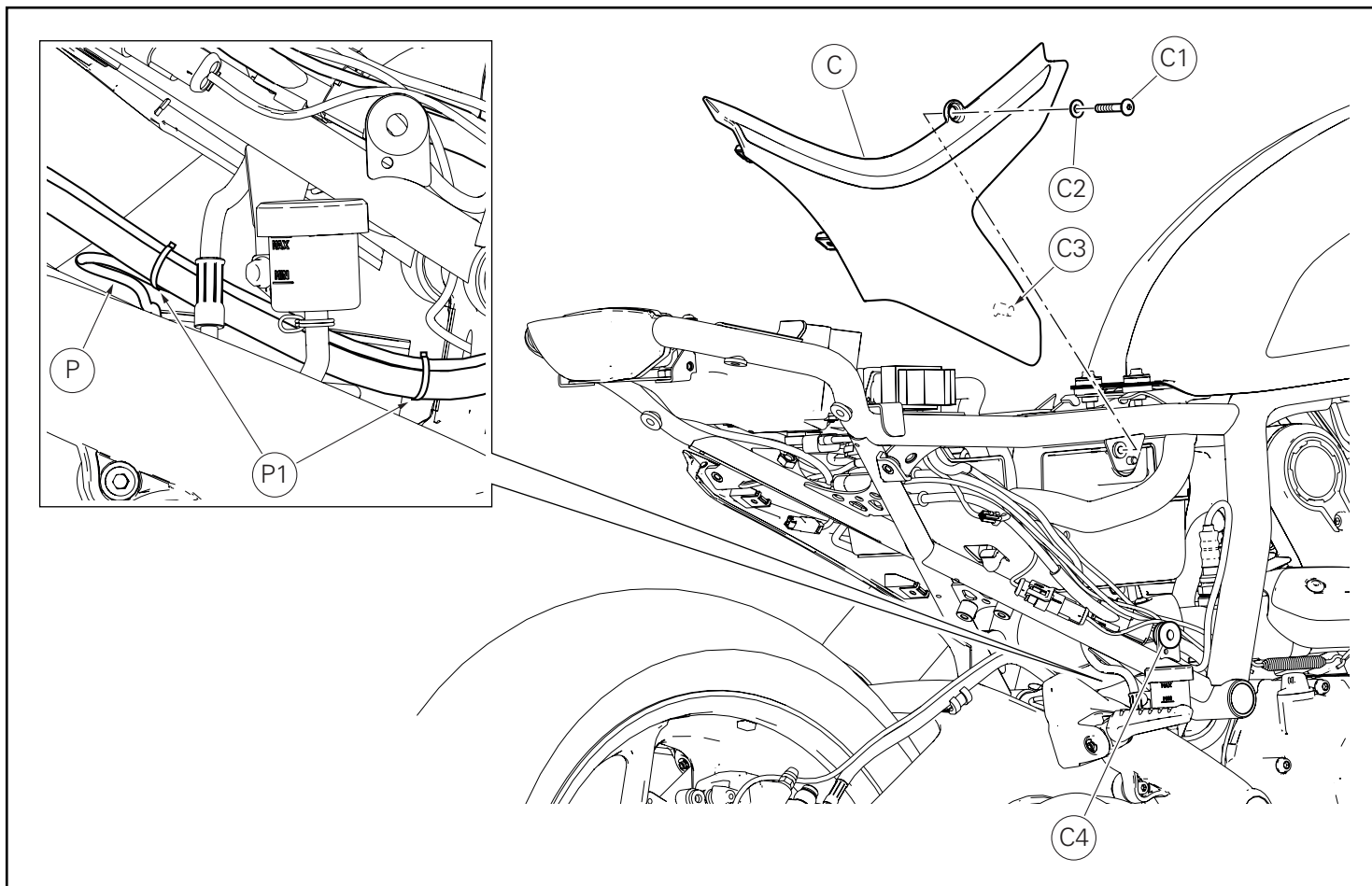
Um den Ausbau der Verkabelung der Kennzeichenhaltereinheit besser zu verstehen, wird nur die Hinterradschwingeneinheit abgebildet.

Den Anschluss der Verkabelung der Kennzeichenbeleuchtung (L3) von dem Stecker (F3) des Hauptkabelbaums trennen.

Die Schrauben (N4), (N3), (N1) lösen und die Schelle (N2), die an dem unteren Kettengleitschuh befestigt ist, entfernen.

Die Verkabelung der Kennzeichenbeleuchtung von den 3 Leitungsführungen (M) lösen.

Die 2 Schrauben (L4) lösen und die Kennzeichenhaltereinheit (L) vom Motorrad entfernen und dabei darauf achten, dass sie nicht beschädigt wird.



Dépose du flanc de carénage latéral droit

Desserrer la vis (C1) avec entretoise (C2) de fixation du flanc de carénage droit (C) au cadre.

Déposer le flanc de carénage droit (C) en décrochant le pivot (C3) du plot caoutchouc (C4) installé sur le cadre.

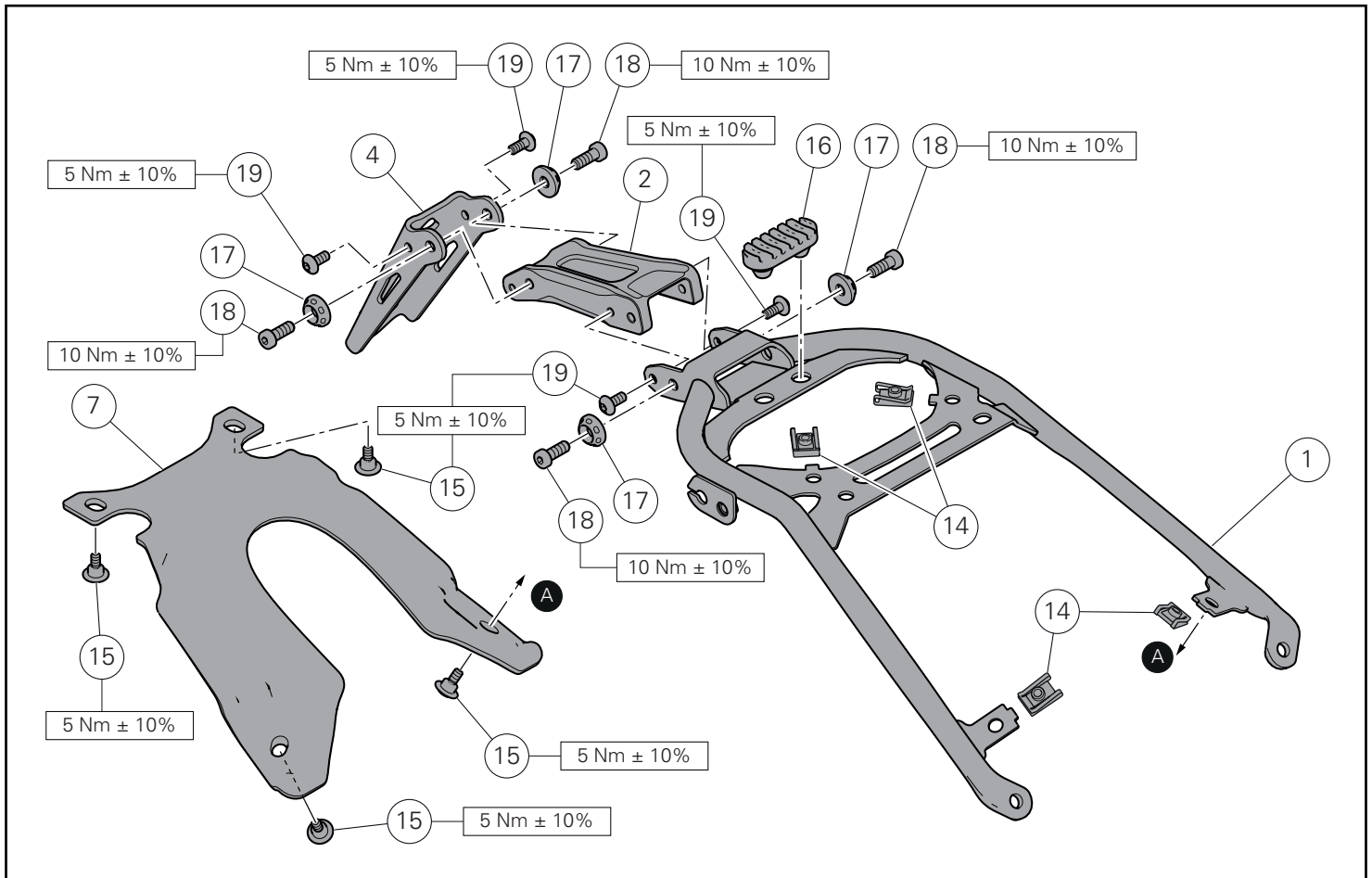
Déposer les 2 petits colliers rislant (P1) et libérer le brin de câblage éclairage plaque d'immatriculation (P).

Abnahme der rechten Seitenabdeckung

Die Schraube (C1) mit Distanzstück (C2) für die Befestigung der rechten Seitenabdeckung (C) am Rahmen lösen.

Die rechte Seitenabdeckung (C) nach Aushaken des Stifts (C3) aus dem am Rahmen montierten Gummielement (C4) entfernen.

Die 2 kleinen Kabelbinder (P1) entfernen und den Verkabelungsast der Kennzeichenbeleuchtung (P) freilegen.



Pose composants kit

● Important

Vérifier, avant la pose, que tous les composants sont propres et en parfait état.

Adopter toutes les précautions nécessaires pour éviter d'endommager la surface externe des composants où on opère.

Pré-montage de l'ensemble garde-boue arrière

Poser les 4 clips (14) sur les brides du support de plaque d'immatriculation (1) prévues à cet effet.

Poser le tampon (16) sur le support de plaque d'immatriculation (1).

Poser le garde-boue inférieur arrière (7) sur le support de plaque d'immatriculation (1).

Présenter les 4 vis (15) sur le garde-boue inférieur arrière (7).

Serrer les 4 vis (15) au couple prescrit.

Positionner le bras support de plaque d'immatriculation (2) sur le support de plaque d'immatriculation (1) et présenter les 2 vis (19) dans les trous arrière du support (1).

Insérer les 2 bagues (17) sur les 2 vis (18).

Présenter les 2 vis (18) dans les trous avant du support de plaque d'immatriculation (1).

Serrer les 2 vis (19) et les 2 vis (18) au couple prescrit.

Positionner la bride inférieure (4) sur le bras (2) et présenter les 2 vis (19) dans les trous arrière de la bride (4).

Insérer les 2 bagues (17) sur les 2 vis (18).

Présenter les 2 vis (18) dans les trous avant de la bride inférieure (4).

Serrer les 2 vis (19) et les 2 vis (18) au couple prescrit.

Montage der Komponenten des Kits

● Wichtig

Vor der Montage überprüfen, dass sich alle Komponenten im sauberen und perfekten Zustand befinden.

Alle erforderlichen Vorsichtsmaßnahmen treffen, um eine Beschädigung der Oberflächen der Komponenten, die vom Eingriff betroffen sind, zu vermeiden.

Vormontage der hinteren Kotflügelereinheit

Die 4 Clips (14) an den entsprechenden Bügeln der Kennzeichenhalterstruktur (1) montieren.

Den Stopfen (16) an der Halterung des Kennzeichenhalters (1) montieren.

Den hinteren unteren Kotflügel (7) an der Halterung Kennzeichenhalters (1) anordnen.

Die 4 Schrauben (15) am hinteren unteren Kotflügel (7) ansetzen.

Die 4 Schrauben (15) mit dem angegebenen Anzugmoment anziehen.

Den Kennzeichenhalterarm (2) an der Halterung (1) anordnen und die 2 Schrauben (19) in den hinteren Bohrungen der Halterung (1) ansetzen.

Die 2 Buchsen (17) an den 2 Schrauben (18) ansetzen.

Die 2 Schrauben (18) in den vorderen Bohrungen der Halterung des Kennzeichenhalters (1) ansetzen.

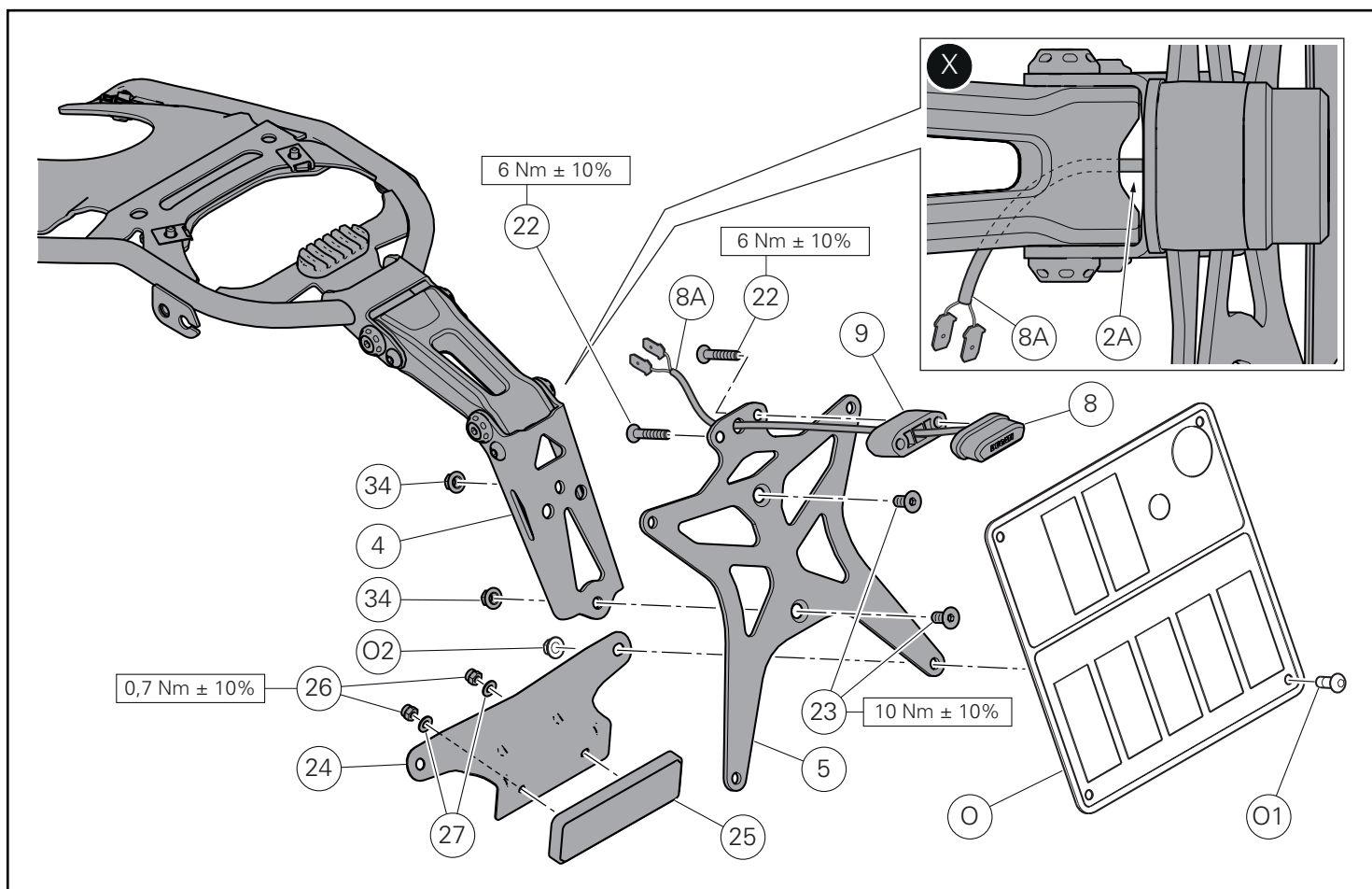
Die 2 Schrauben (19) und die 2 Schrauben (18) mit dem angegebenen Anzugmoment anziehen.

Den unteren Bügel (4) am Arm (2) anordnen und die 2 Schrauben (19) in den hinteren Bohrungen des Bügels (4) ansetzen.

Die 2 Buchsen (17) an den 2 Schrauben (18) ansetzen.

Die 2 Schrauben (18) in den vorderen Bohrungen des unteren Bügels (4) ansetzen.

Die 2 Schrauben (19) und die 2 Schrauben (18) mit dem angegebenen Anzugmoment anziehen.



Pose du porte-plaque d'immatriculation (version EU)

Faire glisser le câblage (8A) de l'éclairage de plaque (8) à l'intérieur de l'entretoise (9).

Positionner sur le porte-plaque d'immatriculation (5) l'entretoise (9) et l'éclairage plaque d'immatriculation (8) en faisant passer le câblage (8A) dans le trou de perçage prévu à cet effet sur le support de plaque d'immatriculation et présenter les 2 vis (22).

Serrer les 2 vis (22) au couple prescrit.

Faire glisser le câblage (8A) de l'éclairage plaque d'immatriculation à l'intérieur de la fente (2A), comme la figure (X) le montre.

Positionner l'ensemble porte-plaque d'immatriculation (5) sur la bride inférieure (4), présenter les 2 vis (23) et, du côté opposé, visser les 2 écrous (34) sur la saillie des vis.

Serrer les 2 vis (23) au couple indiqué, en maintenant bloqué, du côté opposé, les 2 écrous (34).

Pré-monter le catadioptré (25) sur la bride (24) insérant les axes filetés dans les trous.

Insérer les 2 rondelles (27) sur les axes filetés et présenter les 2 écrous (26).

Serrer les 2 écrous (26) au couple prescrit.

Positionner la plaque (O) sur le porte-plaque (5), présenter les 2 vis d'origine (O1) sur les trous supérieurs et du côté interne visser les 2 écrous d'origine (O2).

Positionner dans les trous inférieurs du porte-plaque (5), du côté interne, l'ensemble catadioptré arrière qu'on vient de pré-monter, présenter les 2 vis d'origine (O1) et du côté interne visser les 2 écrous d'origine (O2).

Montage der Kennzeichenhalterplatte (Version EU)

Die Verkabelung (8A) der Kennzeichenbeleuchtung (8) durch das Distanzstück (9) ziehen.

Das Distanzstück (9) und die Kennzeichenbeleuchtung (8) an der Kennzeichenhalterplatte (5) anordnen und die Verkabelung (8A) durch die entsprechende Bohrung am Kennzeichenhalter führen, dann die 2 Schrauben (22) ansetzen.

Die 2 Schrauben (22) mit dem angegebenen Anzugsmoment anziehen.

Die Verkabelung (8A) der Kennzeichenbeleuchtung gemäß Abbildung (X) durch das Langloch (2A) ziehen.

Die Einheit der Kennzeichenhalterplatte (5) am unteren Bügel (4) anordnen, die 2 Schrauben (23) ansetzen und von der anderen Seite her die 2 Muttern (34) auf dem Überstand der Schrauben aufschrauben.

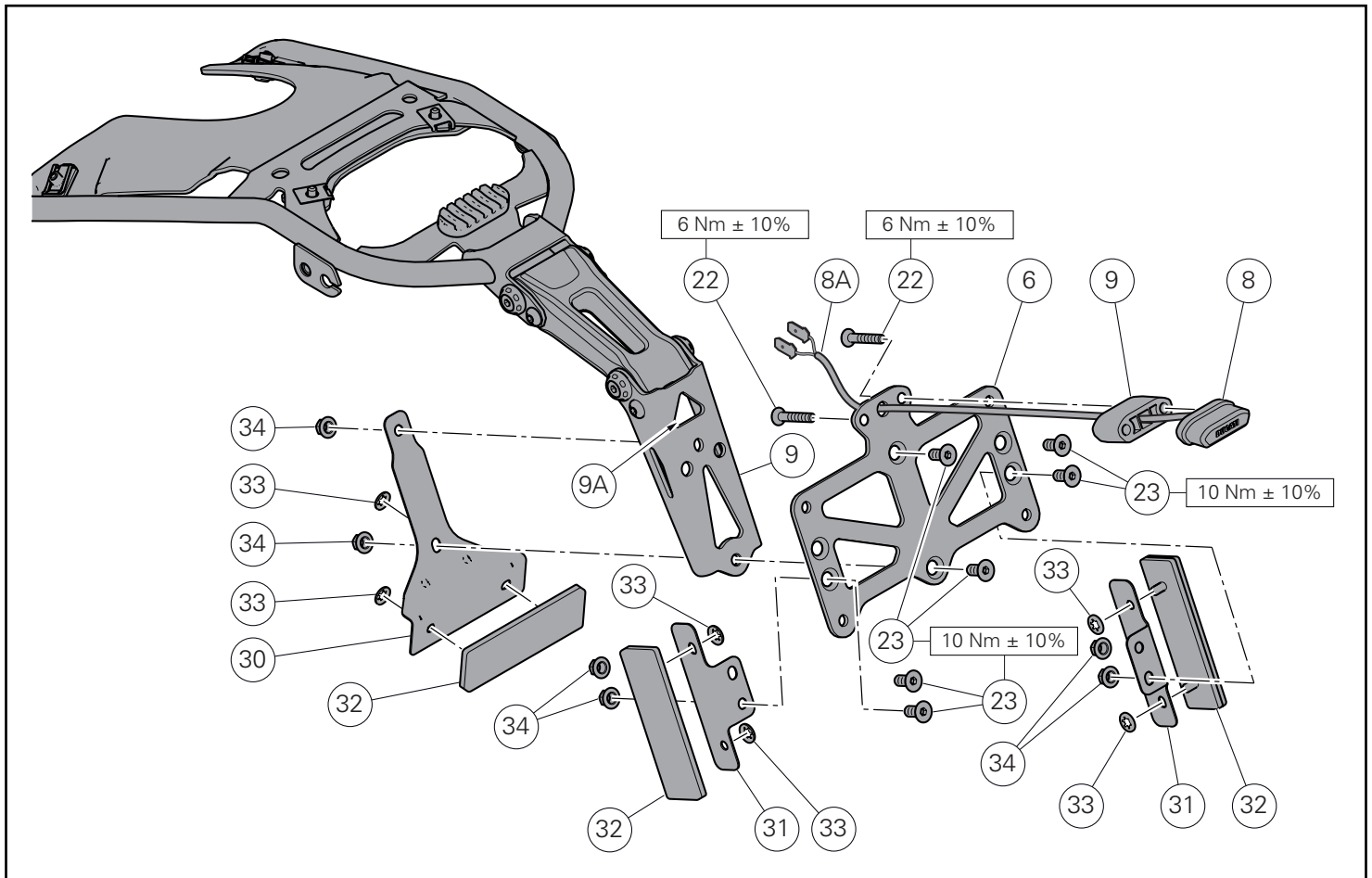
Die 2 Schrauben (23) ansetzen und dabei an der gegenüberliegenden Seite die 2 Muttern (34) gegenhalten.

Den Rückstrahler (25) am Bügel (24) vormontieren und dabei die Gewindestift in die Bohrung einfügen.

Die 2 Unterlegscheiben (27) auf die Gewindestifte fügen, dann die 2 Muttern (26) ansetzen.

Die 2 Muttern (26) mit dem angegebenen Anzugsmoment anziehen. Das Kennzeichen (O) an der Kennzeichenhalterplatte (5) anordnen, die 2 Original-Schrauben (O1) an den oberen Bohrungen ansetzen und von der Innenseite her die 2 Original-Muttern (O2) aufschrauben.

Die soeben vormontierte Einheit der hinteren Rückstrahler nun von der Innenseite her in den unteren Bohrungen der Kennzeichenhalterplatte (5) anordnen. Die 2 Original-Schrauben (O1) ansetzen und die 2 Original-Muttern (O2) von der Innenseite her aufschrauben.



Pose du porte-plaque d'immatriculation (version US)

Faire glisser le câblage (8A) de l'éclairage de plaque (8) à l'intérieur de l'entretoise (9).

Positionner sur le porte-plaque d'immatriculation (6) l'entretoise (9) et l'éclairage plaque d'immatriculation (8) en faisant passer le câblage (8A) dans le trou de perçage prévu à cet effet sur le support de plaque d'immatriculation et présenter les 2 vis (22). Serrer les 2 vis (22) au couple prescrit.

Pré-monter le catadioptré central (32) sur la plaquette (30) en le fixant avec 2 bagues à couronne (33).

Pré-monter les 2 catadioptrés latéraux (32) sur les 2 plaquettes de fixation latérales (31) en les fixant avec 4 bagues à couronne (33).

Faire glisser le câblage (8A) de l'éclairage de plaque à l'intérieur de l'ouverture (9A).

Positionner l'ensemble porte-plaque (6) sur la bride inférieure (9) et présenter les 2 vis (23) ; de l'autre côté positionner sur les filets des vis l'ensemble catadioptré central qu'on vient de pré-monter et visser les écrous (34).

Serrer les 2 vis (23) au couple indiqué, en maintenant bloqué, du côté opposé, les 2 écrous (34).

Positionner les ensembles catadioptrés latéraux pré-montés auparavant dans le côté interne du porte-plaque (6), présenter les 4 vis (23) et du côté opposé visser les 4 écrous (34).

Serrer les 4 vis (23) au couple indiqué, en maintenant bloqué, du côté opposé, les 4 écrous (34).

Montage der Kennzeichenhalterplatte (Version US)

Die Verkabelung (8A) der Kennzeichenbeleuchtung (8) durch das Distanzstück (9) ziehen.

Das Distanzstück (9) und die Kennzeichenbeleuchtung (8) an der Kennzeichenhalterplatte (6) anordnen und die Verkabelung (8A) durch die entsprechende Bohrung am Kennzeichenhalter führen, dann die 2 Schrauben (22) ansetzen.

Die 2 Schrauben (22) mit dem angegebenen Anzugsmoment anziehen.

Den mittleren Rückstrahler (32) am Plättchen (30) vormontieren und mit den 2 Zahnringen (33) feststellen.

Die 2 seitlichen Rückstrahler (32) mit den 4 Zahnringen (33) an den 2 seitlichen Befestigungsplättchen (31) vormontieren.

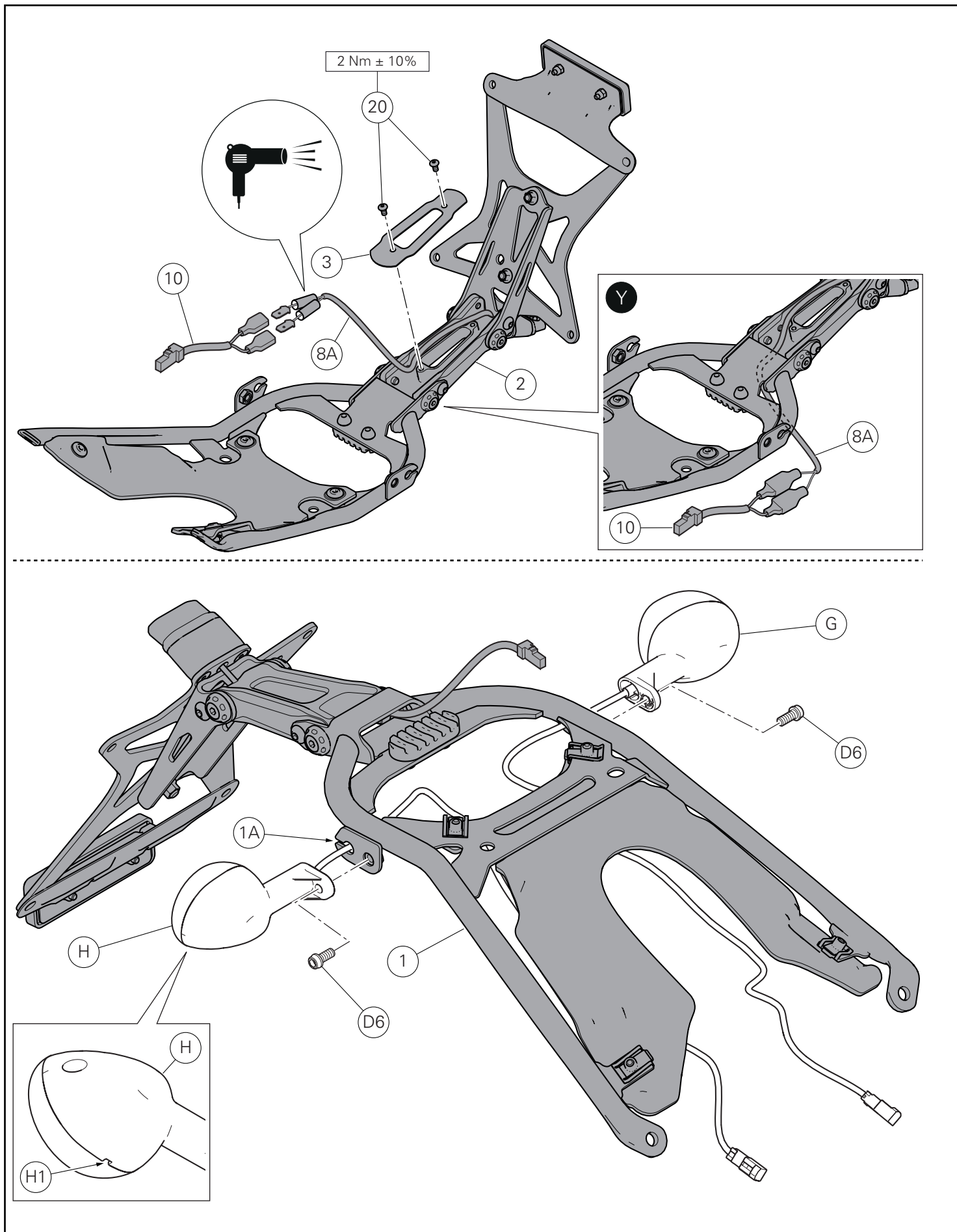
Die Verkabelung (8A) der Kennzeichenbeleuchtung durch die Öffnung (9A) ziehen.

Die Einheit der Kennzeichenhalterplatte (6) am unteren Bügel (9) anordnen, die 2 Schrauben (23) ansetzen. An der anderen Seite die Einheit des mittleren, soeben vormontierten Rückstrahlers die Muttern (34) auf den Schrauben anordnen, dann aufschrauben.

Die 2 Schrauben (23) ansetzen und dabei an der gegenüberliegenden Seite die 2 Muttern (34) gegenhalten.

Die Einheit der zuvor vormontierten, seitlichen Rückstrahler an der Innenseite der Kennzeichenhalterplatte (6) anordnen, dann die 4 Schrauben (23) ansetzen und von der anderen Seite die 4 Muttern (34) aufschrauben.

Die 4 Schrauben (23) mit dem angegebenen Anzugsmoment anziehen und dabei an der gegenüberliegenden Seite die 4 Muttern (34) gegenhalten.



Insérer le tube thermorétractable sur les deux câbles du câblage éclairage plaque d'immatriculation (8A).
Relier le câblage (10) au câblage éclairage plaque d'immatriculation (8A) en respectant la couleur des câbles (le rouge avec le rouge et le noir avec le noir).
Positionner le tube thermorétractable sur les connecteurs que l'on vient de brancher et utiliser un séchoir industriel.
Faire glisser le câblage à l'intérieur de l'ouverture du support de plaque d'immatriculation, comme la figure (Y) le montre.
Positionner la tôle (3) sur le bras support de plaque d'immatriculation (2) et présenter les 2 vis (20).
Serrer les 2 vis (20) au couple prescrit.

Placer le clignotant de direction droit (H) sur le support de plaque d'immatriculation (1), en insérant le câblage dans la fente (1A) avec la douille de centrage.



Remarques

Orienter le conduit d'écoulement (H1) présent sur le clignotant de direction droit (H) vers le bas, comme indiqué dans la figure.

En gardant le clignotant de direction droit (H) en contact avec le support (1), serrer la vis d'origine (D6) au couple prescrit.

Répéter la même opération pour le montage du clignotant de direction gauche (G).

Die Schrumpfummantelung über die beiden Kabel der Kennzeichenbeleuchtung (8A) fügen.
Die Verkabelung (10) an die Verkabelung der Kennzeichenbeleuchtung (8A) schließen und dabei die Kabelfarben (rot mit rot und schwarz mit schwarz) einhalten.
Die Schrumpfummantelung auf den soeben angeschlossenen Verbindern positionieren und mit einem Industriephön erhitzen.
Die Verkabelung in der Öffnung der Halterung des Kennzeichenhalters, wie auf der Abbildung (Y) dargestellt, gleiten lassen.
Das Blechstück (3) am Kennzeichenhalterarm (2) anordnen und die 2 Schrauben (20) ansetzen.
Die 2 Schrauben (20) mit dem angegebenen Anzugsmoment anziehen.

Den rechten Blinker (H) an der Halterung des Kennzeichenhalters (1) anordnen und die Verkabelung zusammen mit der Zentrierbuchse in den Schlitz (1A) einsetzen.

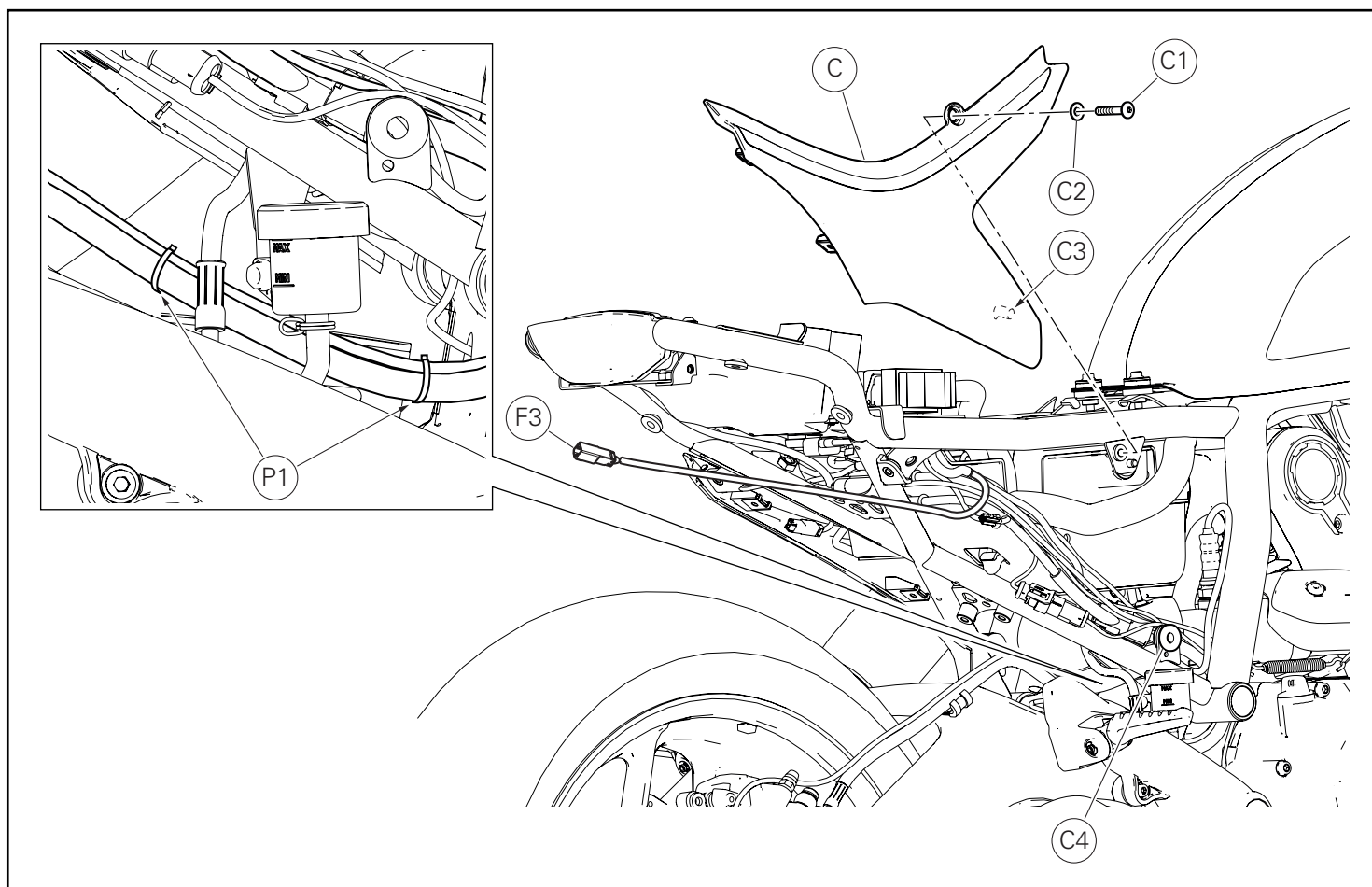


Hinweis

Den Ablass (H1) am rechten Blinker (H) nach unten richten, siehe Abbildung.

Den rechten Blinker (H) an der Halterung (1) auf Kontakt halten und die Original-Schraube (D6) mit dem angegebenen Anzugsmoment anziehen.

Den Vorgang für die Montage der linken Blinkers (G) wiederholen.



Repose du flanc de carénage latéral droit

Positionner le flanc de carénage arrière droit (C) en insérant le pivot (C3) complètement en butée contre le plot caoutchouc (C4) pré-monté sur le cadre.

Insérer l'entretoise à collerette (C2) sur la vis (C1) en l'orientant comme la figure le montre.

Présenter la vis (C1) avec entretoise (C2) sur le flanc de carénage arrière droit (C).

Serrer la vis (C1) au couple prescrit.

Fixer le câble transmetteur de vitesse et la durite de frein arrière en utilisant 2 petits colliers rislant (P1) et positionner le brin de câblage éclairage plaque d'immatriculation (F3) vers l'arrière de la moto.

Montage der rechten Seitenabdeckung

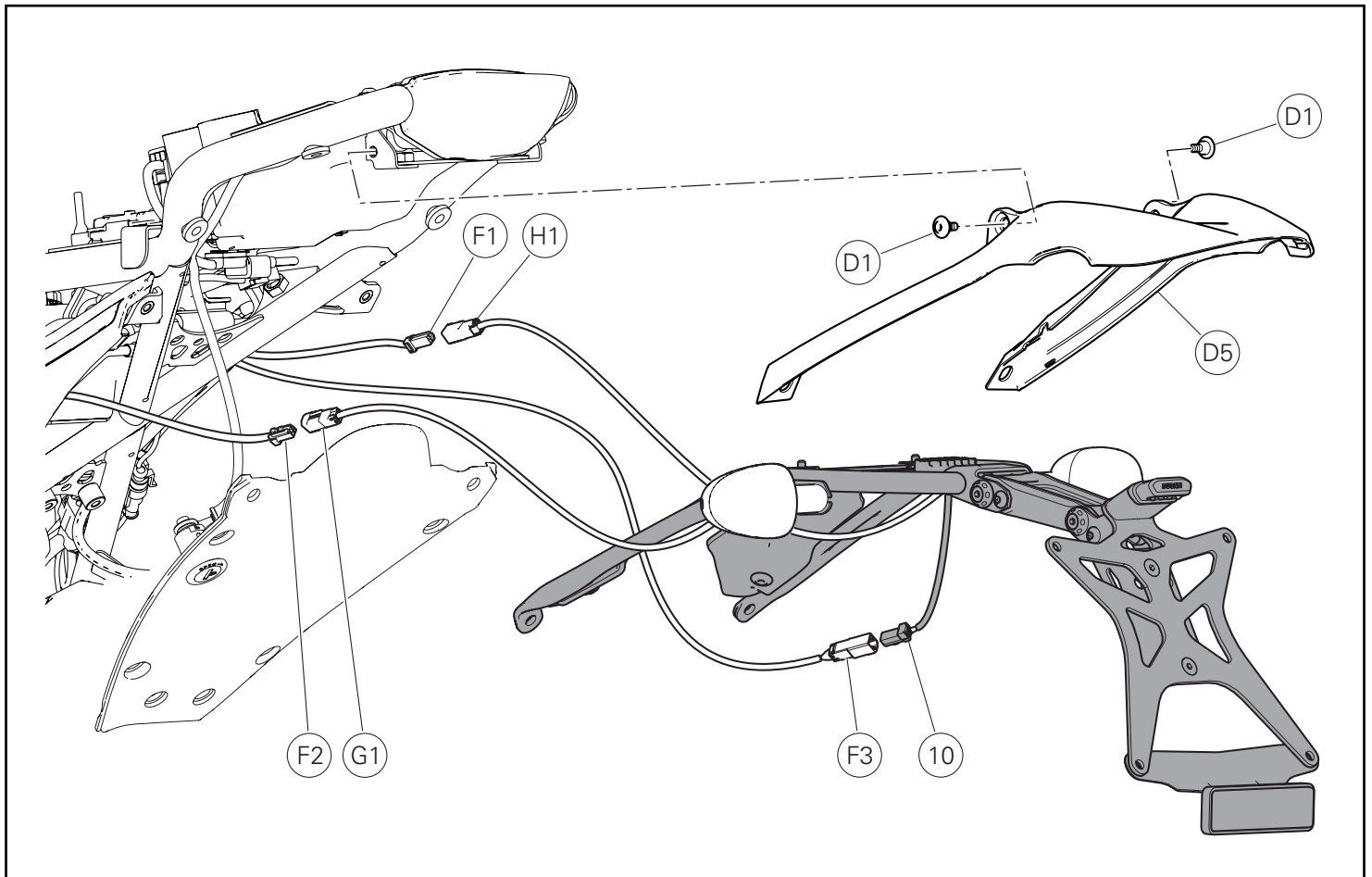
Die hintere rechte Seitenabdeckung (C) anordnen, dazu den Stift (C3) vollkommen am bereits am Rahmen montierten Gummielement (C4) auf Anschlag bringen.

Das Distanzstück mit Bund (C2) auf die Schraube (C1) fügen und wie abgebildet ausrichten.

Die Schraube (C1) mit Distanzstück (C2) an der rechten hinteren Seitenabdeckung (C) ansetzen.

Die Schraube (C1) mit dem angegebenen Anzugsmoment anziehen.

Das Kabel des Geschwindigkeitssensors und die Bremsleitung der Hinterradbremse mit 2 kleinen Kabelbindern (P1) zusammenfassen und den Verkabelungszweig der Kennzeichenbeleuchtung (F3) zum Motorradheck richten.



Pose de l'ensemble support de plaque d'immatriculation

Positionner le dossieret supérieur (D5) sur le cadre et présenter les 2 vis d'origine (D1).

Brancher les prises des câblages clignotant gauche (G1) et droit (H1) sur les fiches correspondantes (F2) et (F1) du câblage principal.

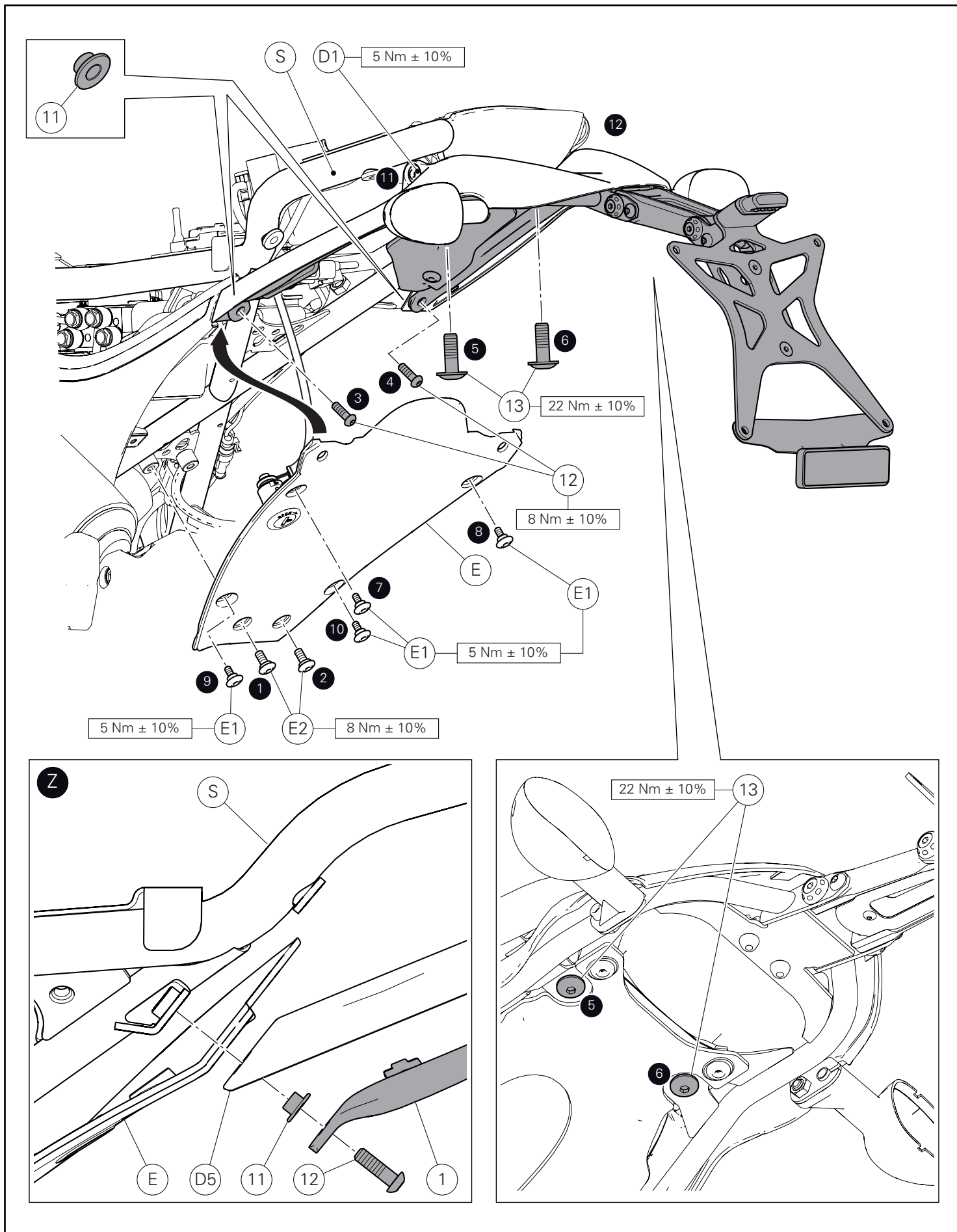
Brancher le câblage éclairage plaque d'immatriculation (10) sur la fiche (F3) du câblage principal.

Montage der Kennzeichenhaltereinheit

Den oberen Spritzschutz (D5) am Rahmen anordnen und die 2 Original-Schrauben (D1) ansetzen.

Die Anschlüsse der Verkabelungen des linken (G1) und des rechten Blinkers (H1) an die jeweiligen Stecker (F2) und (F1) des Hauptkabelbaums anschließen.

Die Verkabelung der Kennzeichenbeleuchtung (10) an den Anschluss (F3) des Hauptkabelbaums anschließen.



Placer le cache dessous-de-selle (E) entre le cadre (S) et l'ensemble garde-boue arrière.

Poser 2 entretoises à collerette (11) entre le dossier supérieur (D5) et le support de plaque d'immatriculation (1), comme indiqué dans la figure (Z).

Enduire de LOCTITE 243 et présenter les 2 vis (12) sur le support de plaque d'immatriculation (1), en passant par les entretoises (11), le dossier supérieur (D5), le cache dessous-de-selle (E) et en les fixant au cadre (S), comme indiqué dans la figure (Z).

Présenter les 2 vis d'origine (E2) sur le cache dessous-de-selle (E).

Présenter les 2 vis (13) sur le support de plaque d'immatriculation (1).

Présenter les 4 vis d'origine (E1) sur le cache dessous-de-selle (E).

Serrer les vis (12), (13), (D1), (E1) et (E2) au couple indiqué, en respectant la séquence illustrée dans la figure.

Die Abdeckung unter der Sitzbank (E) zwischen dem Rahmen (S) und der hinteren Kotflügelereinheit anordnen.

Die 2 Distanzstücke mit Bund (11) zwischen dem oberen Spritzschutz (D5) und der Halterung des Kennzeichenhalters (1), wie in der Abbildung (Z) dargestellt, einfügen.

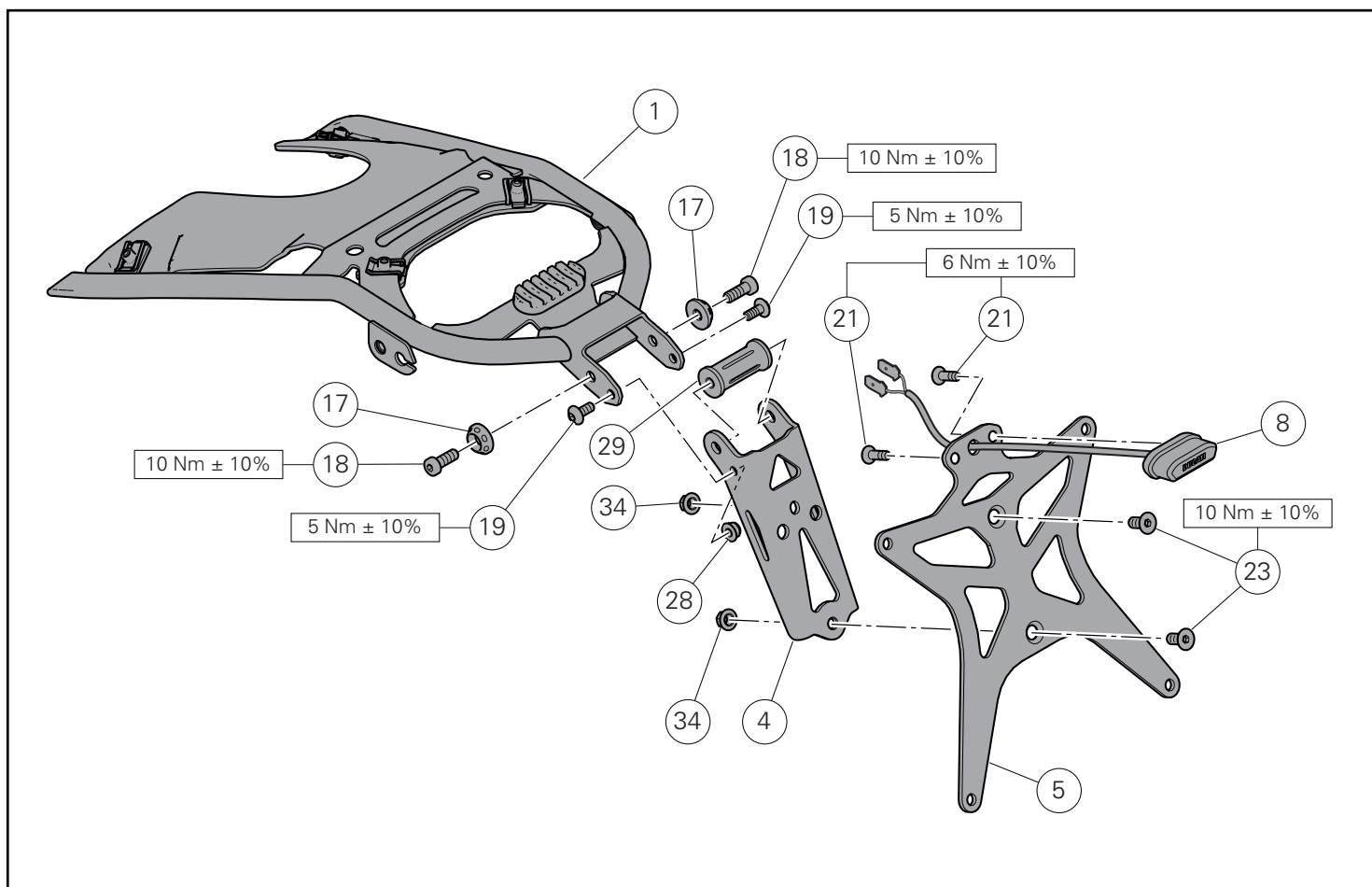
LOCTITE 243 auftragen und die 2 Schrauben (12) an der Halterung des Kennzeichenhalters (1) ansetzen und den oberen Spritzschutz (D5), die Abdeckung unter der Sitzbank (E) durch die Distanzstücke (11) führen und wie in der Abbildung (Z) dargestellt, am Rahmen (S) befestigen.

Die 2 Original-Schrauben (E2) auf der Abdeckung der unteren Sitzbank (E) ansetzen.

Die 2 Schrauben (13) an der Halterung des Kennzeichenhalters (1) ansetzen.

Die 4 Original-Schrauben (E1) an der Abdeckung der unteren Sitzbank (E) ansetzen.

Unter Einhaltung der in der Abbildung gezeigten Reihenfolge die Schrauben (12), (13), (D1), (E1) und (E2) mit dem angegebenen Anzugmoment anziehen.



Pose support de plaque d'immatriculation en configuration courte

● Important

Il est possible d'utiliser le kit support de plaque d'immatriculation, en configuration courte, dans les pays où les règles de la circulation routière le permettent. Il est possible d'utiliser le kit support de plaque d'immatriculation en configuration courte dans les structures privées ou transformées en piste.

Positionner sur le porte-plaque d'immatriculation (5) l'éclairage plaque d'immatriculation (8) en faisant passer le câblage dans le trou de perçage prévu à cet effet sur le support de plaque d'immatriculation et présenter les 2 vis (21).

Serrer les 2 vis (21) au couple prescrit.

Positionner l'ensemble porte-plaque d'immatriculation (5) sur la bride inférieure (4), présenter les 2 vis (23) et, du côté opposé, visser les 2 écrous (34) sur la saillie des vis.

Serrer les 2 vis (23) au couple indiqué, en maintenant bloqué, du côté opposé, les 2 écrous (34).

Positionner l'ensemble porte-plaque d'immatriculation sur le support (1) et présenter les 2 vis (19) dans les trous arrière.

Sur le côté intérieur visser sur les vis (19) les 2 écrous autofreinés (28). Insérer les 2 bagues (17) sur les 2 vis (18). Positionner l'entretoise filetée (29), au niveau des trous de perçage avant, à l'intérieur de la bride inférieure (4).

Présenter les vis (18) avec la bague (17) et serrer au couple prescrit.

Serrer les vis (19) au couple prescrit, en tenant les écrous (28) de l'autre côté.

La pose de l'ensemble support de plaque d'immatriculation sur le motocycle et le raccordement des câblages correspondant restent inchangés en rassemblant les parties de câble en excès à l'intérieur du dossier supérieur.

Montage des Kennzeichenhalter in kurzer Konfiguration

● Wichtig

In den Ländern, in denen es die Straßenverkehrsordnung zulässt, kann das Kit mit dem Kennzeichenhalter in der kurzen Konfiguration verwendet werden. Der Kennzeichenhalter in der kurzen Konfiguration kann in privaten oder als Rennstrecken ausgelegten Strukturen verwendet werden.

Die Kennzeichenbeleuchtung (8) an der Kennzeichenhalterplatte (5) anordnen und die Verkabelung durch die entsprechende Bohrung am Kennzeichenhalter führen, dann die 2 Schrauben (21) ansetzen. Die 2 Schrauben (21) mit dem angegebenen Anzugsmoment anziehen.

Die Einheit der Kennzeichenhalterplatte (5) am unteren Bügel (4) anordnen, die 2 Schrauben (23) ansetzen und von der anderen Seite her die 2 Muttern (34) auf dem Überstand der Schrauben aufschrauben.

Die 2 Schrauben (23) ansetzen und dabei an der gegenüberliegenden Seite die 2 Muttern (34) gegenhalten.

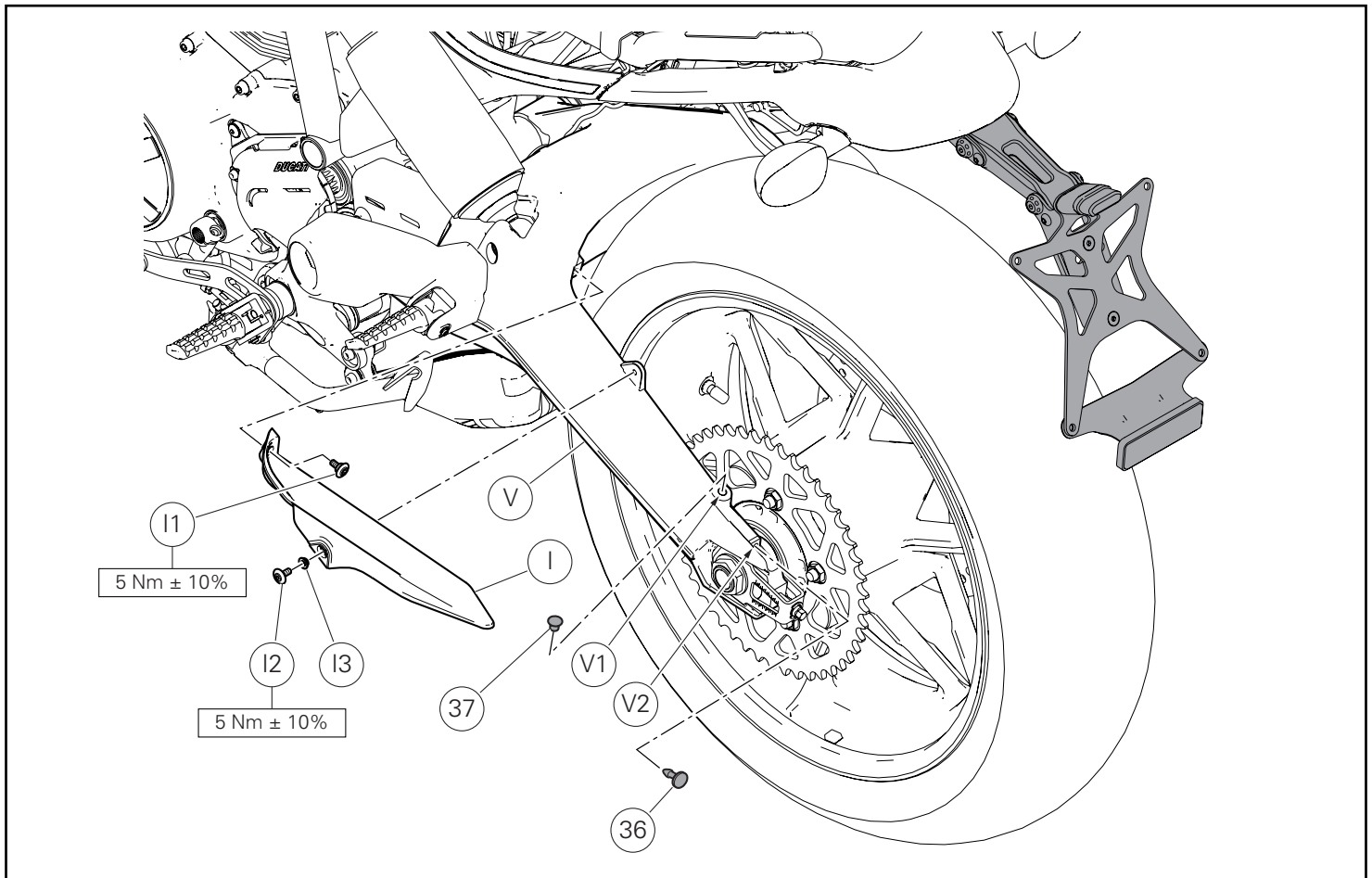
Die Einheit der Kennzeichenhalterplatte an der Halterung (1) anordnen und die 2 Schrauben (19) in die hinteren Bohrungen einfügen.

An der Innenseite die 2 selbstsichernden Muttern (28) auf den Schrauben (19) aufschrauben. Die 2 Buchsen (17) an den 2 Schrauben (18) ansetzen. Das Gewindedistanzstück (29), an den vorderen Bohrungen, innen am unteren Bügel (4) anordnen.

Die Schrauben (18) mit Buchse (17) ansetzen, dann mit dem angegebenen Anzugsmoment anziehen.

Die Schrauben (19) mit dem angegebenen Anzugsmoment anziehen und dabei an der gegenüberliegenden Seite die Muttern (28) gegenhalten.

Die Montage der Kennzeichenhaltereinheit am Motorrad und der entsprechende Anschluss der Verkabelungen gestalten sich in der selben Weise und alle Kabelüberstände müssen innerhalb des oberen Spritzschutzes zusammengefasst werden.

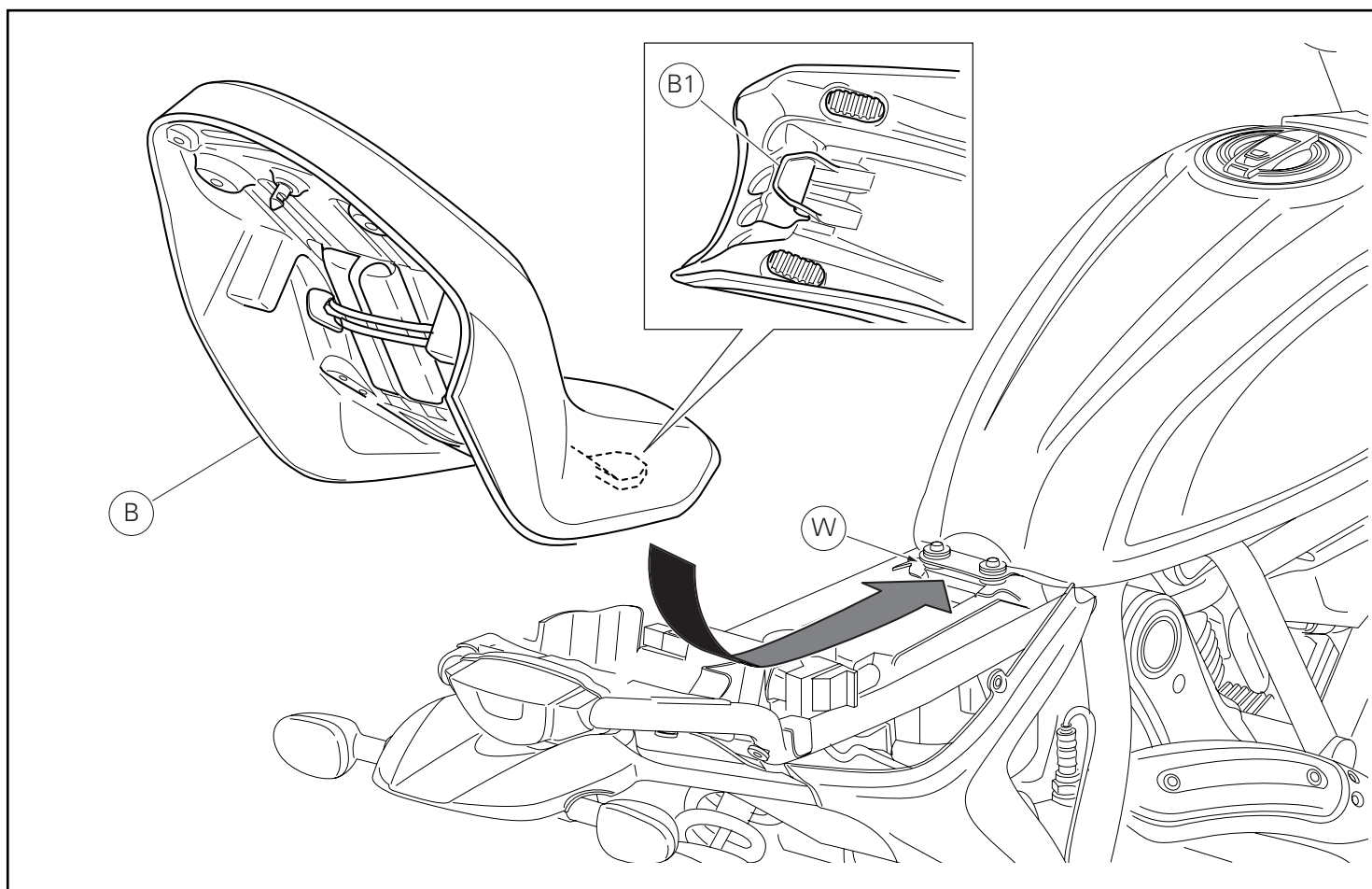


Repose cache-chaîne

Éliminer les résidus de frein-filet de la vis d'origine (I1).
Enduire de frein-filet LOCTITE 243 la vis (I1).
Placer le cache-chaîne d'origine (I) sur le bras oscillant (V) et le fixer en présentant la vis avec le frein-filet enduit (I1) et la vis d'origine (I2) avec l'entretoise (I3) dans les positions illustrées dans la figure. Serrer les vis (I1) et (I2) au couple indiqué.
Insérer le bouchon (37) dans le trou (V1) et le bouchon (36) dans le trou (V2).

Erneute Montage des Kettenschutzes

Die Schraubensicherungsrückstände von der Original-Schraube (I1) entfernen.
LOCTITE 243 auf die Schraube (I1) auftragen.
Den Original-Kettenschutz (I) auf der Hinterradschwinge (V) anordnen und befestigen, dabei die Schraube mit aufgetragener Schraubensicherung (I1) und die Original-Schraube (I2) mit Distanzstück (I3) in der, in der Abbildung gezeigten, Position ansetzen.
Die Schrauben (I1) und (I2) mit dem angegebenen Anzugmoment anziehen.
Den Verschluss (37) in die Bohrung (V1) und den Verschluss (36) in die Bohrung (V2) einsetzen.



Pose de la selle

Vérifier que tous les éléments soient correctement placés et fixés dans le compartiment dessous de selle.

Insérer l'extrémité avant (B1) du fond de selle au-dessous du logement (W) du support du cadre.

Pousser sur l'extrémité arrière de la selle (B) jusqu'à ce que l'on entende le déclic du verrou de la serrure.

Vérifier que la selle soit solidement fixée au cadre et déposer la clé de la serrure.

Contrôle

Contrôler le bon fonctionnement des dispositifs optiques arrière :

- Clignotant gauche
- Clignotant droit
- Éclairage plaque d'immatriculation

En cas de mauvais fonctionnement, vérifier la fixation des prises avec les fiches et le juste accouplement des brins du câblage.

Montage der Sitzbank

Sicherstellen, dass alle Elemente korrekt angeordnet und im Sitzbankfach befestigt sind.

Das vordere Endstück (B1) des Sitzbankbodens unter den Sitz (W) des Rahmenträgers einfügen.

Auf den hinteren Bereich der Sitzbank (B) drücken, bis das Einrasten der Schlossverriegelung zu hören ist.

Sicherstellen, dass die Sitzbank fest am Rahmen befestigt ist, dann den Schlüssel aus dem Schloss ziehen.

Überprüfung

Die effektive Funktionstüchtigkeit der Rücklichteinheit kontrollieren:

- Linker Blinker
- Rechter Blinker
- Kennzeichenbeleuchtung

Im Fall einer Funktionsstörung ist die korrekte Befestigung der Steckerverbindungen und die richtige Kopplung der Kabelzweige zu überprüfen.

Conjunto porta-matrícula homologado embaixo do assento Aluminium number plate holder kit



Símbolos

Para uma leitura rápida e racional, foram utilizados símbolos que evidenciam situações de máxima atenção, conselhos práticos ou simples informações. Preste muita atenção ao significado dos símbolos, pois a sua função é a de evitar a repetição de conceitos técnicos ou de avisos de segurança. Portanto, os símbolos devem ser considerados como verdadeiros "lembretes". Consulte esta página sempre que tiver dúvidas acerca do seu significado.



Atenção

O não cumprimento das instruções mostradas pode criar uma situação de perigo e causar graves lesões pessoais e até mesmo a morte.



Importante

Indica a possibilidade de causar danos ao veículo e/ou aos seus componentes se as instruções mostradas não forem executadas.



Notas

Fornecer informações úteis sobre a operação em curso.

Referências

Os detalhes evidenciados em cinza e com referência numérica (Ex. ①) representam o acessório a ser instalado e os eventuais componentes de montagem fornecidos como kit.

Os detalhes com referência alfabética (Ex. Ⓐ) representam os componentes originais presentes na moto.

Todas as indicações direita ou esquerda, referem-se ao sentido de marcha da moto.

Advertências gerais



Atenção

As operações mostradas nas páginas a seguir, se não forem executadas com boa técnica, podem prejudicar a segurança do condutor.



Atenção

As operações mostradas nas páginas a seguir, se não forem executadas com boa técnica, podem prejudicar a segurança do condutor.



Notas

Documentação necessária para executar a montagem do Conjunto: MANUAL DE OFICINA, relativo ao modelo de moto em sua posse.



Notas

Caso seja necessária a substituição de um componente do conjunto, consulte o quadro de peças de reposição em anexo.

Symbols

To allow quick and easy consultation, this manual uses graphic symbols to highlight situations in which maximum care is required, as well as practical advice or information.

Pay attention to the meaning of the symbols since they serve to avoid repeating technical concepts or safety warnings throughout the text. The symbols should therefore be seen as real reminders. Please refer to this page whenever in doubt as to their meaning.



Warning

Failure to follow these instructions might give rise to a dangerous situation and provoke severe personal injuries or even death.



Caution

Failure to follow these instructions might cause damages to the vehicle and/or its components.



Notes

Useful information on the procedure being described.

References

Parts highlighted in grey and with a numeric reference (Example ①) are the accessory to be installed and any assembly components supplied with the kit.

Parts with an alphabetic reference (Example Ⓐ) are the original components fitted on the vehicle.

Any right- or left-hand indication refers to the vehicle direction of travel.

General notes



Warning

Carefully perform the operations on the following pages since they might negatively affect rider safety.



Warning

Carefully perform the operations on the following pages since they might negatively affect rider safety.



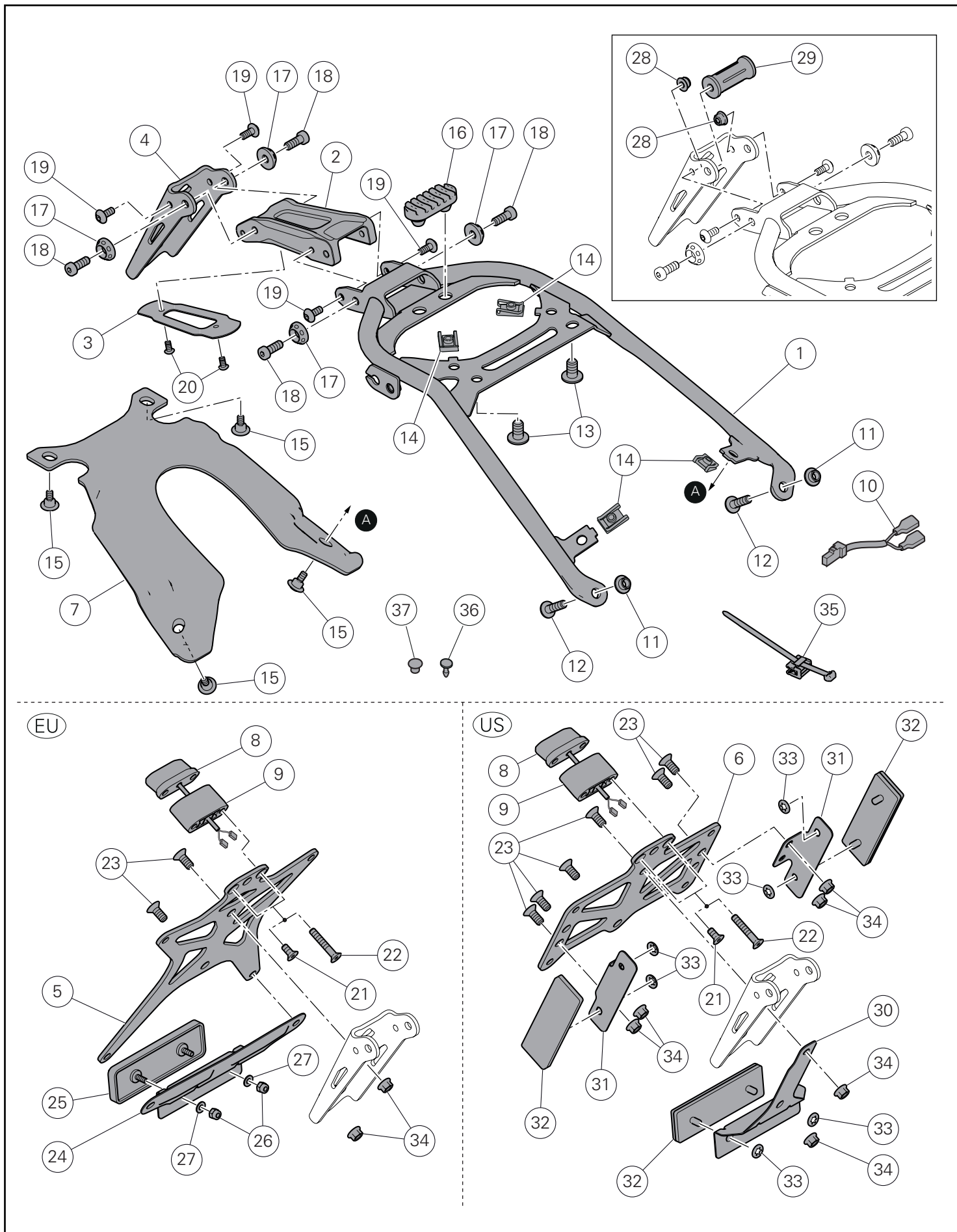
Notes

The following documents are necessary for assembling the Kit: WORKSHOP MANUAL of your bike model.

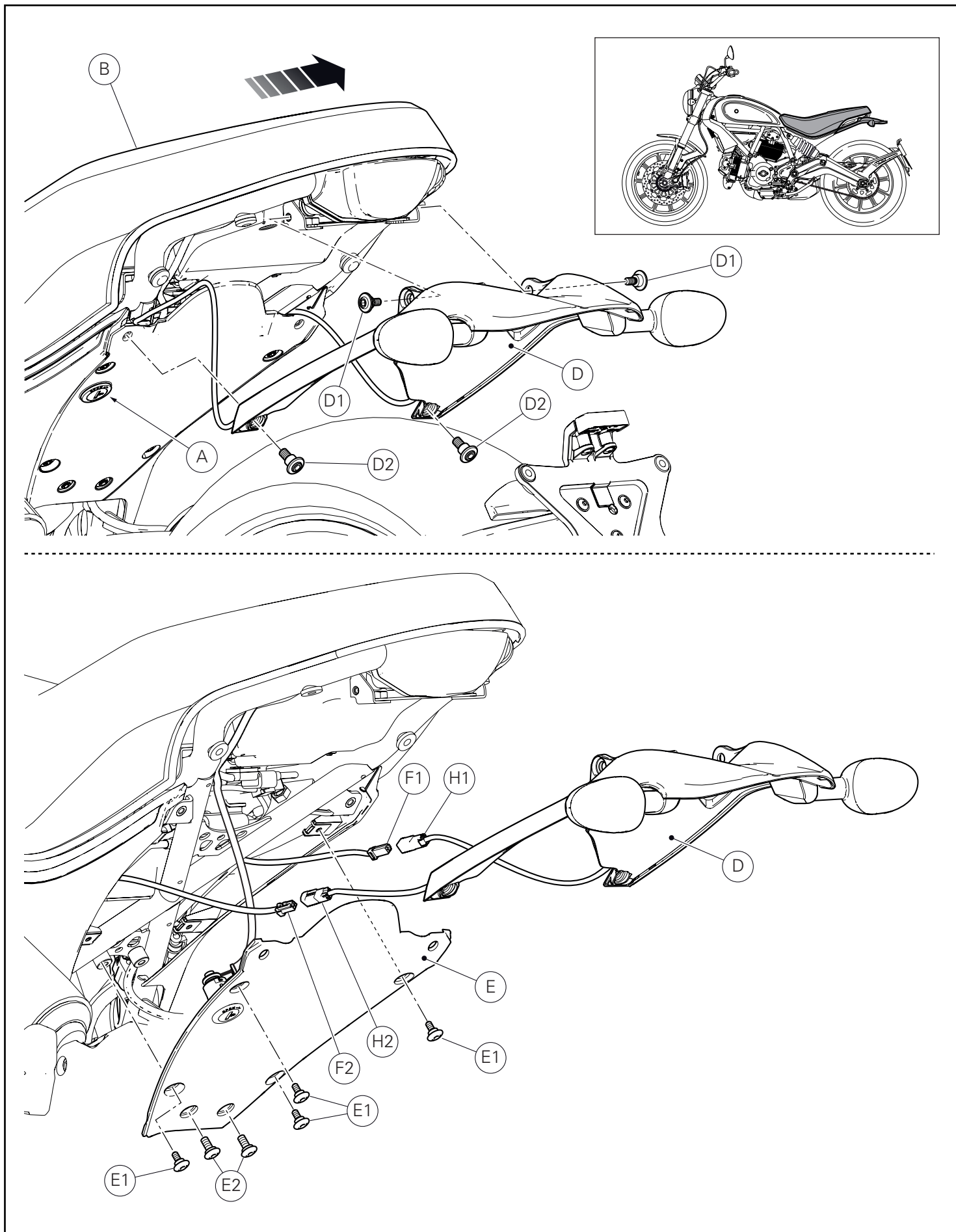


Notes

Should it be necessary to change any kit parts, please refer to the attached spare part table.



Pos.	Descrição	Description
1	Suporte do porta-matrícula	Number plate support
2	Braço porta-matrícula	Number plate holder arm
3	Lâmina	Plate
4	Grampo inferior	Lower bracket
5	Prato porta-matrícula EU	EU number plate holder plate
6	Prato porta-matrícula USA	USA number plate holder plate
7	Guarda-lamas traseiro inferior	Rear lower mudguard
8	Luz da matrícula	Number plate light
9	Espaçador	Spacer
10	Cablagem	Wiring
11	Espaçador com colar	Spacer with collar
12	Parafuso de cabeça abaulada flangeada com sextavado interno M6x22	TBEIF screw M6x22
13	Parafuso de cabeça abaulada flangeada com sextavado interno M8x14	TBEIF screw M8x14
14	Clip	Clip
15	Parafuso especial de cabeça cilíndrica com sextavado interno M5x9	Special TCEI screw M5x9
16	Protetor	Rubber block
17	Casquilho	Bushing
18	Parafuso de cabeça cilíndrica baixa com sextavado interno M4x16	TCEIR screw M6x16
19	Parafuso de cabeça abaulada com sextavado interno M5x12	TBEI screw M5x12
20	Parafuso de cabeça abaulada com sextavado interno M4x8	TBEI screw M4x8
21	Parafuso de cabeça escareada chata com sextavado interno M5x10	TSPEI screw M5x10
22	Parafuso de cabeça escareada chata com sextavado interno M5x30	TSPEI screw M5x30
23	Parafuso de cabeça escareada chata com sextavado interno M6x14	TSPEI screw M6x14
24	Grampo	Bracket
25	Refletor	Cat's eye
26	Porca M4	Nut M4
27	Anilha	Washer
28	Porca M5	Nut M5
29	Espaçador roscado	Threaded spacer
30	Placa de fixação do refletor central	Central cat's eye retaining plate
31	Placa de fixação do refletor lateral	Side cat's eye retaining plate
32	Refletor	Cat's eye
33	Anel tipo coroa	Crown ring
34	Porca M6	Nut M6
35	Braçadeira	Retainer
36	Tampão para furo M6	M6 hole plug
37	Tampão para furo M8	M8 hole plug



Desmontagem dos componentes originais

Desmontagem do assento

Introduza a chave na fechadura (A), gire-a no sentido horário e simultaneamente pressione para baixo perto do ferrolho para facilitar o desengate do pino.
Retire o assento (B) dos retentores dianteiros, puxando-o para trás.

Desmontagem do grupo de proteção traseiro e cobertura inferior do assento

Desatarraxe os 2 parafusos superiores (D1) e os 2 parafusos inferiores (D2) de fixação do grupo proteção traseiro (D).
Retire e suporte adequadamente o grupo proteção traseiro (D), prestando atenção para não danificar as cablagens dos indicadores de direção.

Desatarraxe os 4 parafusos (E1) e os 2 parafusos (E2).
Desmone e suporte adequadamente a cobertura inferior do assento (E).
Desligue as tomadas das cablagens do indicador esquerdo (H2) e direito (H1) das fichas (F2) e (F1) da cablagem principal.
Remova o grupo de proteção (D) da moto.

Removing the original components

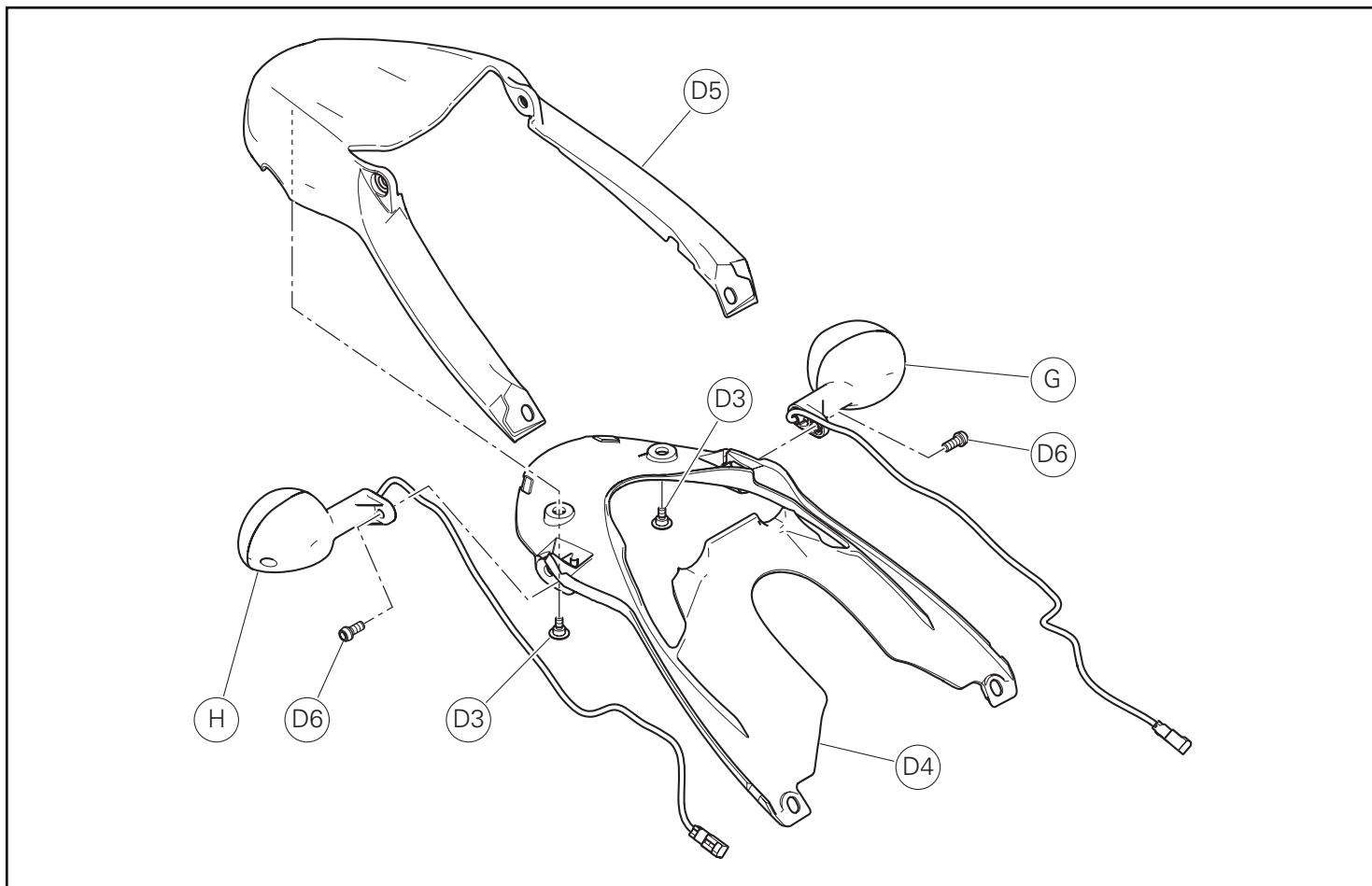
Seat disassembly

Insert the key in the lock (A), turn the key clockwise and simultaneously press downward in the area of the latch to release the pin.
Pull the seat (B) backwards to release it from the front retainers.

Rear guard and underseat cover disassembly

Undo the 2 upper screws (D1) and the 2 lower screws (D2) securing rear guard unit (D).
Slide rear guard unit (D) out and properly support it paying attention not to damage turn indicator wiring.

Loosen no. 4 screws (E1) and no. 2 screws (E2).
Disassemble underseat cover (E) and properly support it.
Disconnect LH (H2) and RH (H1) turn indicator wiring sockets from plugs (F2) and (F1) of main wiring.
Remove rear guard unit (D) from the motorcycle.



Desmontagem do indicador de direção

Desatarraxe os 2 parafusos de fixação (D3) e separe a proteção inferior (D4) do superior (D5).

Desatarraxe os 2 parafusos de fixação (D6) e desmonte o indicador de direção esquerdo (G) e direito (H).

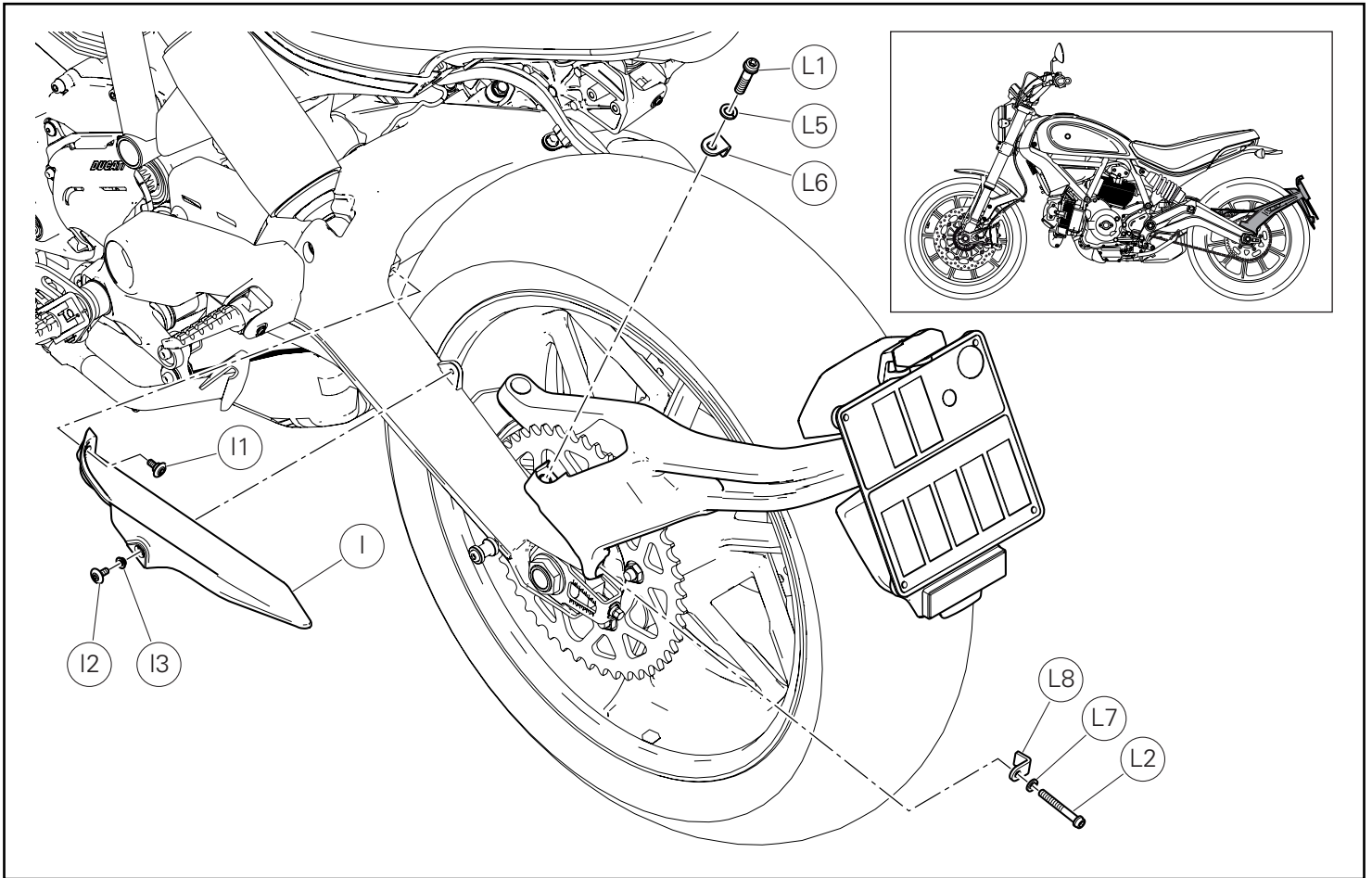
Recupere os parafusos (D6) e os indicadores de direção.

Turn indicator disassembly

Loosen no. 2 retaining screws (D3) and separate lower guard (D4) from the upper one (D5).

Loosen no. 2 retaining screws (D6) and disassemble LH (G) and RH (H) turn indicators.

Collect screws (D6) and turn indicators.

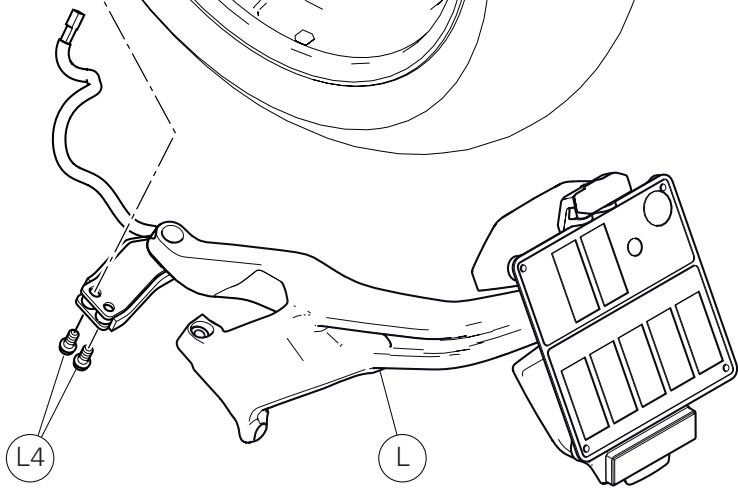
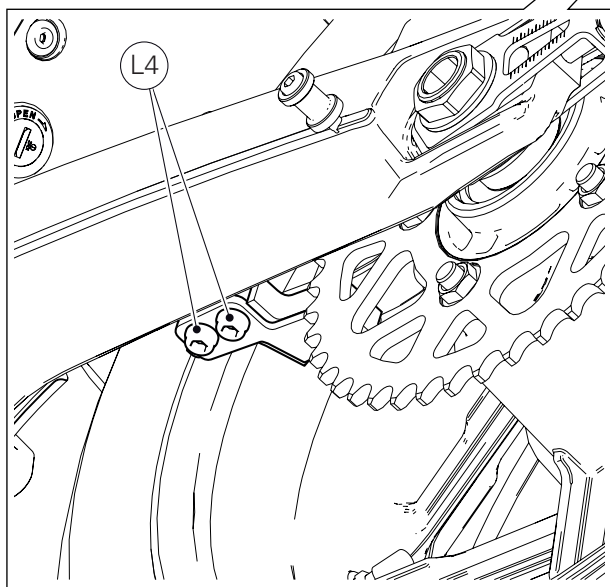
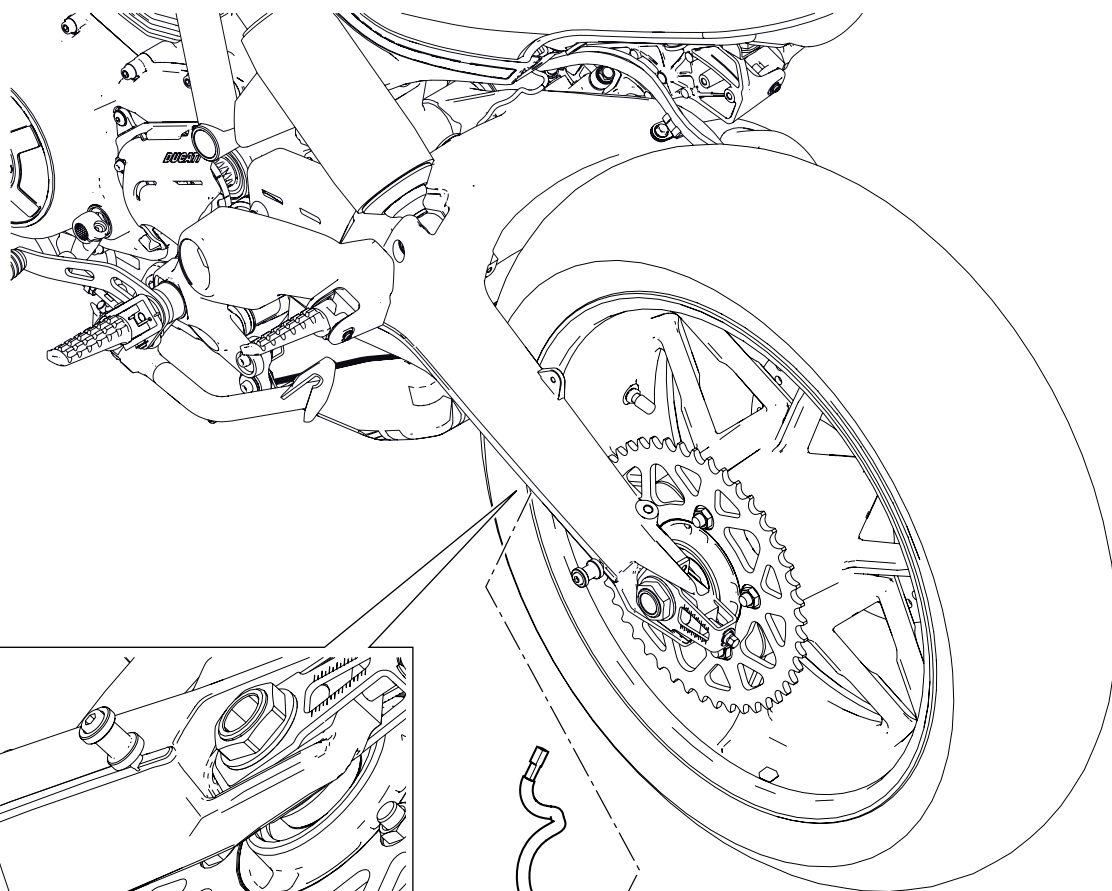
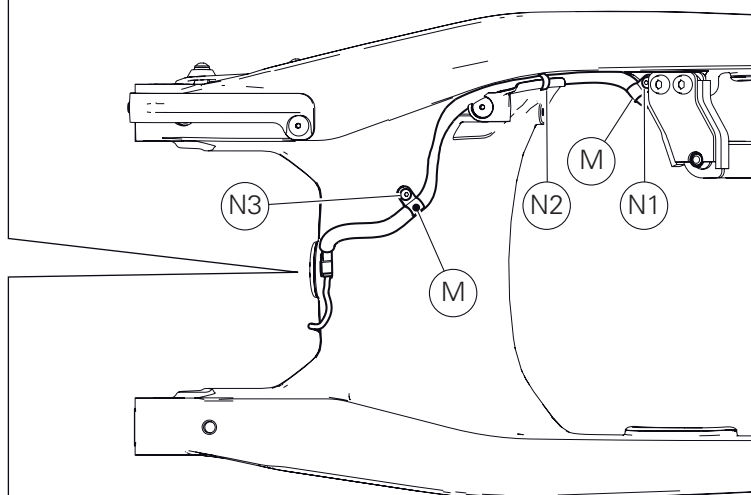
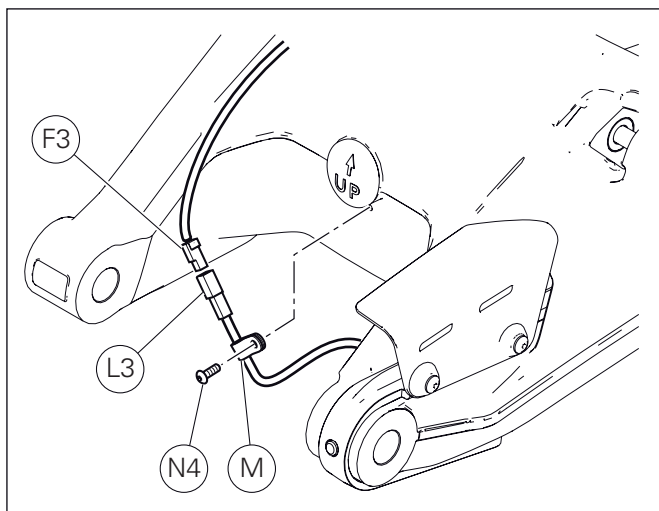


Desmontagem do protetor de corrente

Desatarraxe o parafuso (I1) e o parafuso (I2) com o casquilho (I3).
Remova o protetor de corrente (I) do braço oscilante traseiro.
Desatarraxe o parafuso (L1) e remova a anilha (L5) e a chapa (L6).
Desatarraxe o parafuso (L2) e remova a anilha (L7) e a chapa (L8).

Chain guard disassembly

Loosen screw (I1) and screw (I2) with bushing (I3).
Remove chain guard (I) from rear swinging arm.
Loosen screw (L1) and remove washer (L5) and plate (L6).
Loosen screw (L2) and remove washer (L7) and plate (L8).



Desmontagem do grupo porta-matrícula



Notas

Para compreender melhor a desmontagem da cablagem do grupo porta-matrícula, está representado apenas o grupo braço oscilante traseiro.

Desligue a tomada da cablagem da luz da matrícula (L3) da ficha (F3) da cablagem principal.

Desatarraxe os parafusos (N4), (N3), (N1) e remova a braçadeira (N2) fixada no patim da corrente inferior.

Liberte a cablagem da luz de matrícula dos 3 passa-tubos (M).

Desatarraxe os 2 parafusos (L4) e remova o grupo porta-matrícula (L) da moto, prestando atenção para não o danificar.

Removing the number plate holder unit



Notes

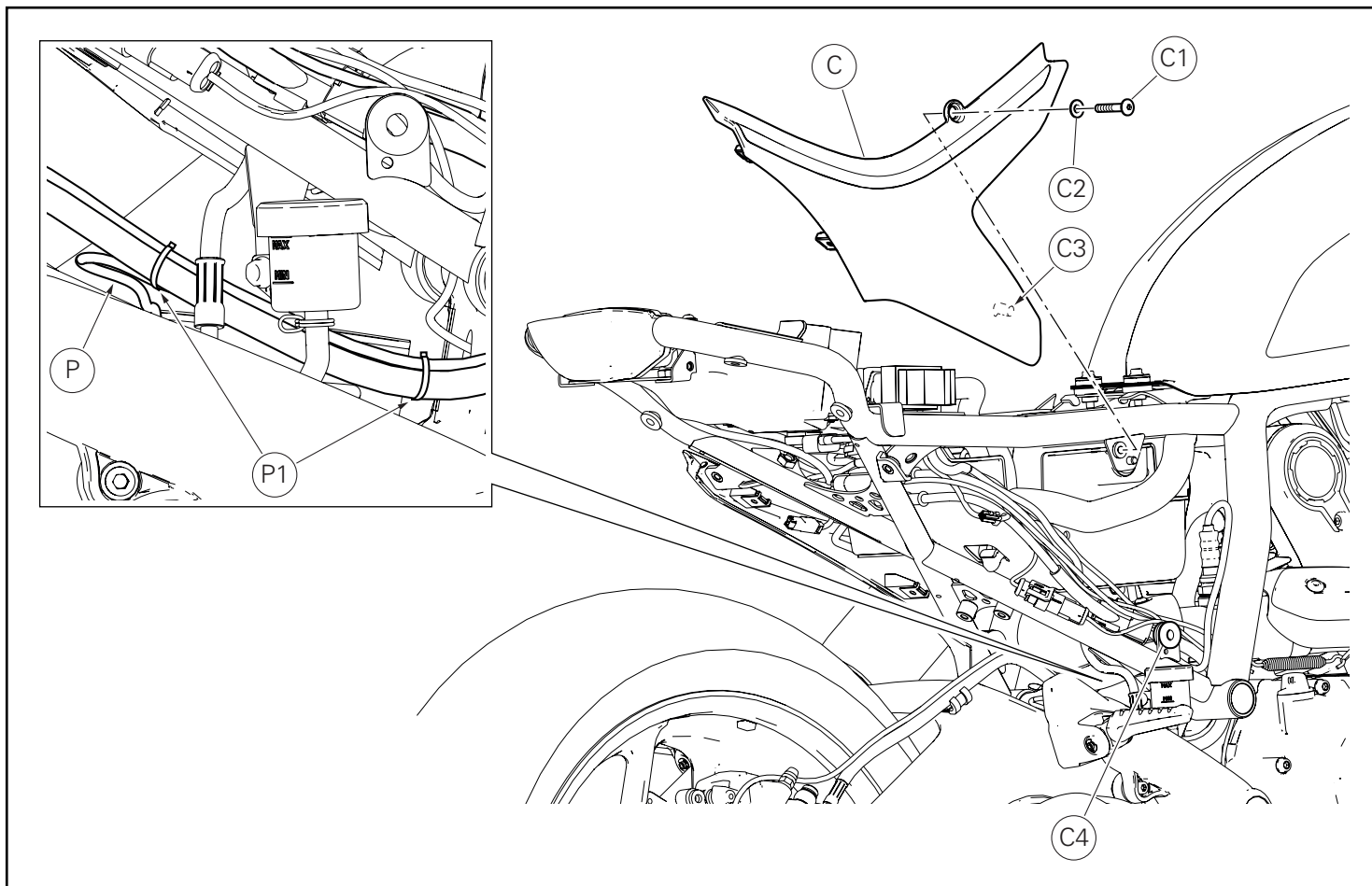
To make it clearer the disassembly of number plate holder unit wiring, only the rear swinging arm unit is shown.

Disconnect the socket of number plate light wiring (L3) from plug (F3) of the main wiring.

Loosen screws (N4), (N3), (N1) and remove clamp (N2) fastened to lower chain sliding shoe.

Free number plate light wiring from no. 3 hose grommets (M).

Loosen no. 2 screws (L4) and remove number plate holder unit (L) from the motorcycle, paying attention not to damage it.



Desmontagem do flanco lateral direito

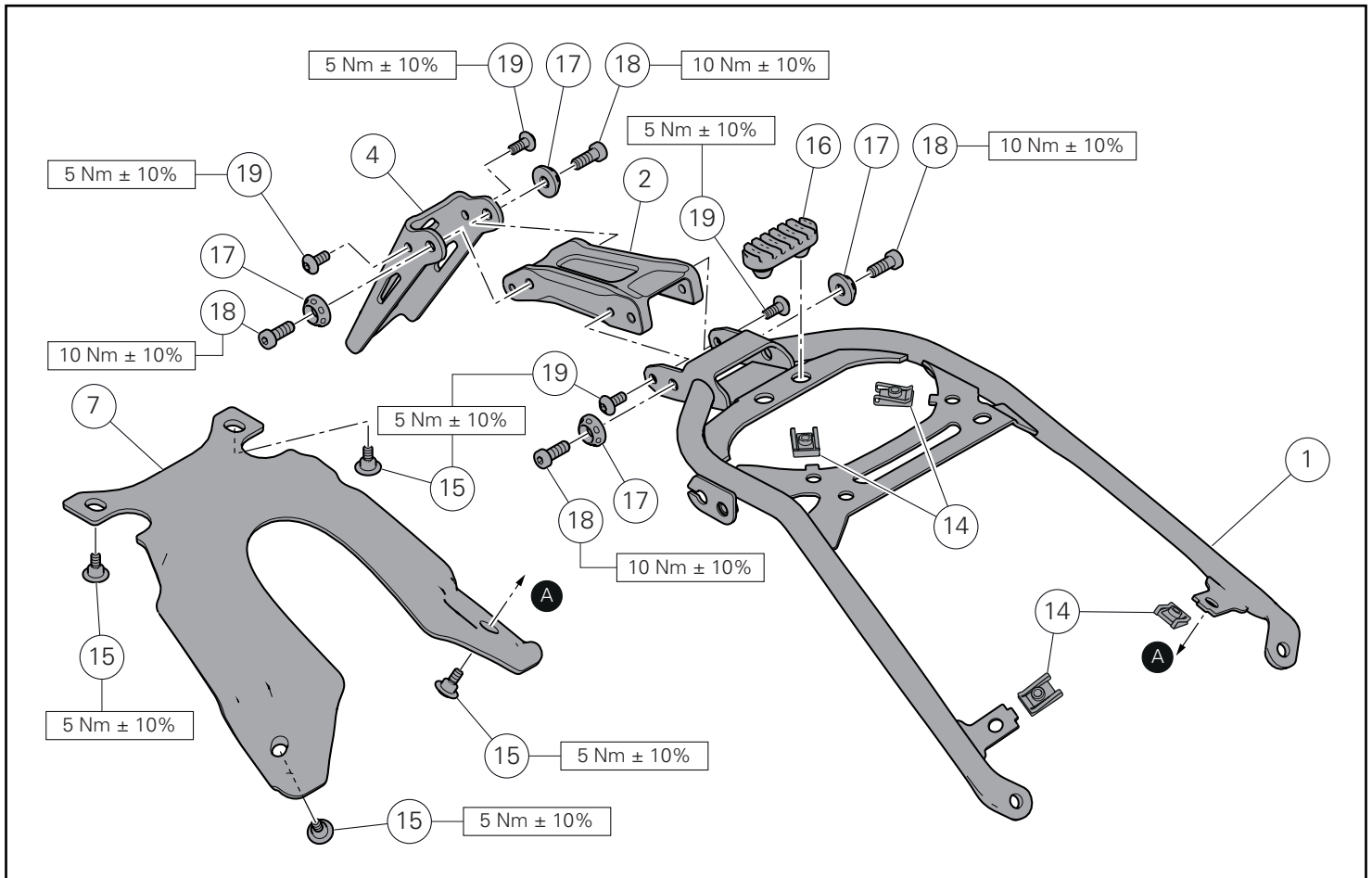
Desatarraxe o parafuso (C1) com espaçador (C2) de fixação do flanco direito (C) no chassi.
Remova o flanco direito (C), desenganchando o perno (C3) do anel de borracha (C4) montado no chassi.

Remova as 2 braçadeiras de serrilha pequenas (P1) e liberte a ramificação da cablagem da luz da matrícula (P).

RH side body panel disassembly

Undo screw (C1) with spacer (C2) fastening RH side body panel (C) to frame.
Remove RH side body panel (C) releasing pin (C3) from the grommet (C4) fitted on frame.

Remove the 2 small self-locking ties (P1) and free number plate light wiring branch (P).



Montagem dos componentes

● Importante

Verifique, antes da montagem, se todos os componentes estão limpos e em perfeito estado.

Adote todas as precauções necessárias para evitar danificar qualquer peça com a qual deve trabalhar.

Pré-montagem do grupo guarda-lamas traseiro

Monte os 4 clips (14) nos específicos grampos do suporte porta-matrícula (1).

Monte previamente o protetor (16) no suporte porta-matrícula (1).
Posicione o guarda-lamas traseiro inferior (7) no suporte porta-matrícula (1).

Encoste os 4 parafusos (15) no guarda-lamas traseiro inferior (7).
Aperte os 4 parafusos (15) ao binário indicado.

Posicione o braço porta-matrícula (2) no suporte porta-matrícula (1) e introduza os 2 parafusos (19) nos furos traseiros do suporte (1).
Insira os 2 casquilhos (17) nos 2 parafusos (18).

Introduza os 2 parafusos (18) nos furos dianteiros do suporte porta-matrícula (1).

Apertar os 2 parafusos (19) e os 2 parafusos (18) ao binário indicado.

Posicione o grampo inferior (4) no braço (2) e introduza os 2 parafusos (19) nos furos traseiros do grampo (4).

Insira os 2 casquilhos (17) nos 2 parafusos (18).

Introduza os 2 parafusos (18) nos furos dianteiros do grampo inferior (4).

Apertar os 2 parafusos (19) e os 2 parafusos (18) ao binário indicado.

Kit installation

● Caution

Check that all components are clean and in perfect condition before installation.

Adopt any precaution necessary to avoid damages to any part of the motorcycle you are working on.

Rear mudguard unit pre-assembly

Fit no. 4 clips (14) on the relevant brackets of number plate holder support (1).

Fit rubber block (16) onto number plate holder support (1).

Position lower rear mudguard (7) onto number plate holder support (1).

Start 4 screws (15) on lower rear mudguard (7).

Tighten no.4 screws (15) to the specified torque.

Place number plate holder arm (2) on number plate holder support (1) and start the 2 screws (19) in the rear holes of support (1).

Fit no. 2 bushings (17) on no. 2 screws (18).

Start the 2 screws (18) in the front holes of number plate holder support (1).

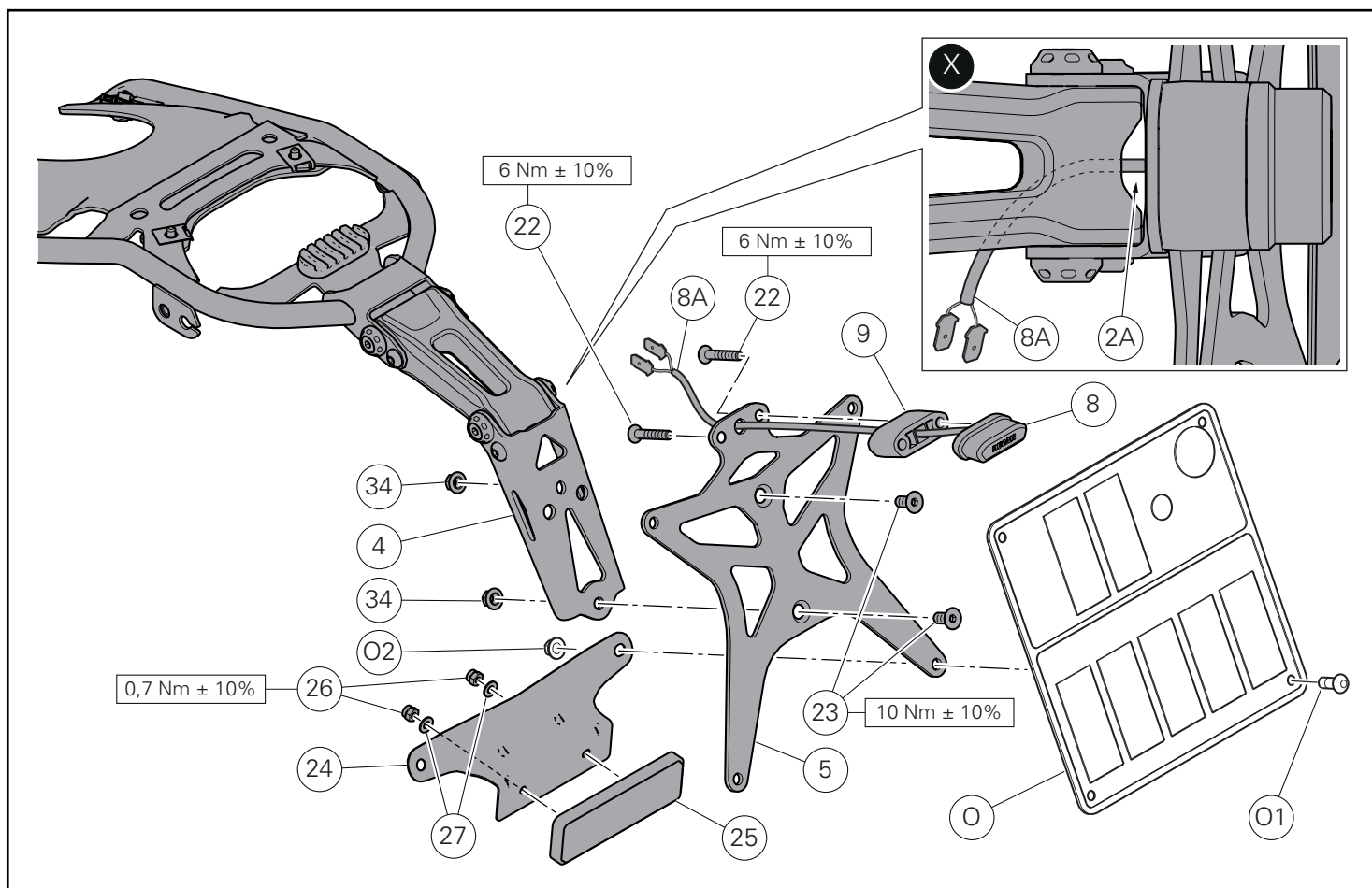
Tighten the 2 screws (19) and the 2 screws (18) to the specified torque.

Place lower bracket (4) on arm (2) and start the 2 screws (19) in the rear holes of bracket (4).

Fit no. 2 bushings (17) on no. 2 screws (18).

Start the 2 screws (18) in the front holes of lower bracket (4).

Tighten the 2 screws (19) and the 2 screws (18) to the specified torque.



Montagem do prato portamatrícula (versão EU)

Faça a cablagem (8A) da luz da matrícula (8) correr dentro do espaçador (9).

Posicione no prato porta-matrícula (5) o espaçador (9) e a luz da matrícula (8), fazendo a cablagem (8A) passar na específica perfuração no porta-matrícula e introduza os n.2 parafusos (22).

Aperte os 2 parafusos (22) ao binário indicado.

Faça a cablagem (8A) da luz da matrícula correr dentro da abertura (2A), conforme o mostrado na figura (X).

Posicione o grupo do prato porta-matrícula (5) no grampo inferior (4), introduza os 2 parafusos (23) e pelo lado oposta, atarraxe as 2 porcas (34) na saliência dos parafusos.

Aperte os 2 parafusos (23) ao binário indicado, mantendo pelo lado oposto, as 2 porcas (34).

Pré-monte o refletor (25) no grampo (24), inserindo os pernos roscados nos furos.

Insira as 2 anilhas (27) nos pernos roscados e introduza as 2 porcas (26).

Aperte as 2 porcas (26) ao binário indicado.

Posicione a matrícula (O) no prato porta-matrícula (5), introduza os 2 parafusos originais (O1) nos furos superiores e pelo lado interno, atarraxe as 2 porcas originais (O2).

Nos furos do prato porta-matrícula (5) posicione, pelo lado interno, o grupo do refletor traseiro apenas montado; introduza os 2 parafusos originais (O1) e, pelo lado interno, atarraxe as 2 porcas originais (O2).

Number plate holder plate assembly (EU version)

Insert wiring (8A) of number plate light (8) inside spacer (9).

Position spacer (9) and number plate light (8) on number plate holder plate (5) by routing wiring (8A) inside the suitable hole on the number plate holder and start 2 screws (22).

Tighten the no.2 screws (22) to the specified torque.

Insert number plate light wiring (8A) inside slot (2A), as shown in figure (X).

Position the number plate holder unit (5) on the lower bracket (4), start 2 screws (23) and on the opposite side tighten the 2 nuts (34) on screw projections.

Tighten no. 2 screws (23) to the specified torque while holding no. 2 nuts (34) from the opposite side.

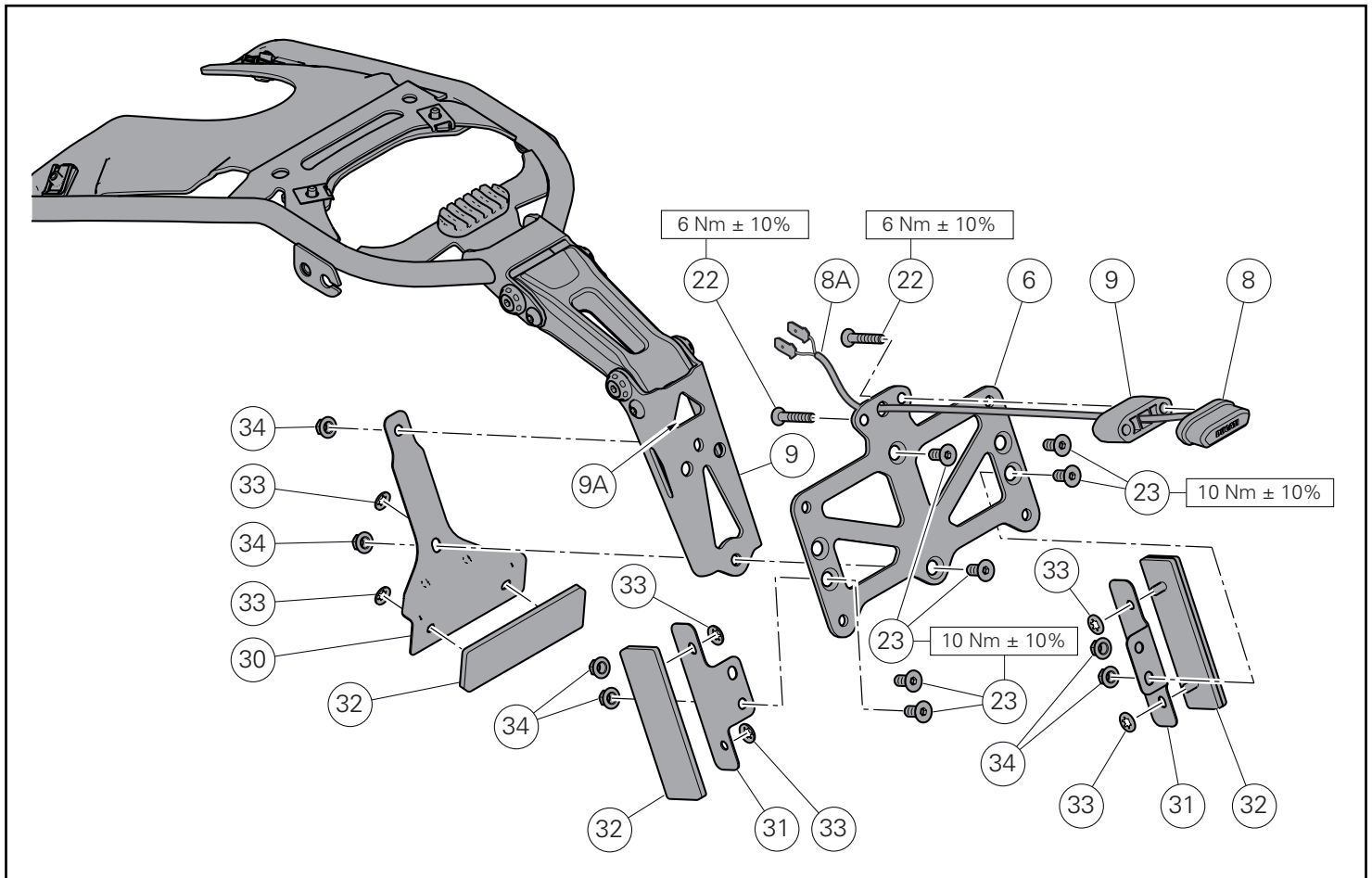
Pre-assemble cat's eye (25) on bracket (24) by fitting the threaded pins in the holes.

Fit the 2 washers (27) on the threaded pins and start the 2 nuts (26).

Tighten no. 2 nuts (26) to the specified torque.

Position number plate (O) on number plate holder plate (5), start 2 original screws (O1) in the upper holes and on the internal side screw 2 original nuts (O2).

Position the just fitted cat's eye unit in the lower holes of the number plate holder plate (5) working from the internal side; start 2 original screws (O1) and screw 2 original nuts (O2) from the internal side.



Montagem do prato portamatrícula (versão US)

Faça a cablagem (8A) da luz da matrícula (8) correr dentro do espaçador (9).

Posicione no prato porta-matrícula (6) o espaçador (9) e a luz da matrícula (8), fazendo a cablagem (8A) passar na específica perfuração no porta-matrícula e introduza os n.2 parafusos (22). Aperte os 2 parafusos (22) ao binário indicado.

Monte o refletor central (32) na placa (30), bloqueando-o com os 2 anéis tipo coroa (33).

Monte os 2 refletores laterais (32) nas n.2 placas de fixação laterais (31), bloqueando-os com os 4 anéis tipo coroa (33).

Faça a cablagem (8A) da luz da matrícula correr dentro da abertura (9A).

Posicione o grupo do prato porta-matrícula (6) no grampo inferior (9) e introduza os 2 parafusos (23); pelo outro lado, posicione o grupo do refletor central apenas montado nas roscas dos parafusos e atarraxe as porcas (34).

Aperte os 2 parafusos (23) ao binário indicado, mantendo pelo lado oposto, as 2 porcas (34).

Posicione os grupos dos refletores laterais montados anteriormente no lado interno do prato porta-matrícula (6), introduza os 4 parafusos (23) e, pelo lado oposto, atarraxe as 4 porcas (34).

Aperte os 4 parafusos (23) ao binário indicado, mantendo pelo lado oposto, as 4 porcas (34).

Number plate holder plate assembly (US version)

Insert wiring (8A) of number plate light (8) inside spacer (9).

Position spacer (9) and number plate light (8) on number plate holder plate (6) by routing wiring (8A) inside the suitable hole on the number plate holder and start 2 screws (22).

Tighten the no.2 screws (22) to the specified torque.

Pre-fit the central cat's eye (32) on plate (30) and block it with 2 crown rings (33).

Pre-fit 2 lateral cat's eyes (32) on 2 lateral retaining plates (31) and block them with 4 crown rings (33).

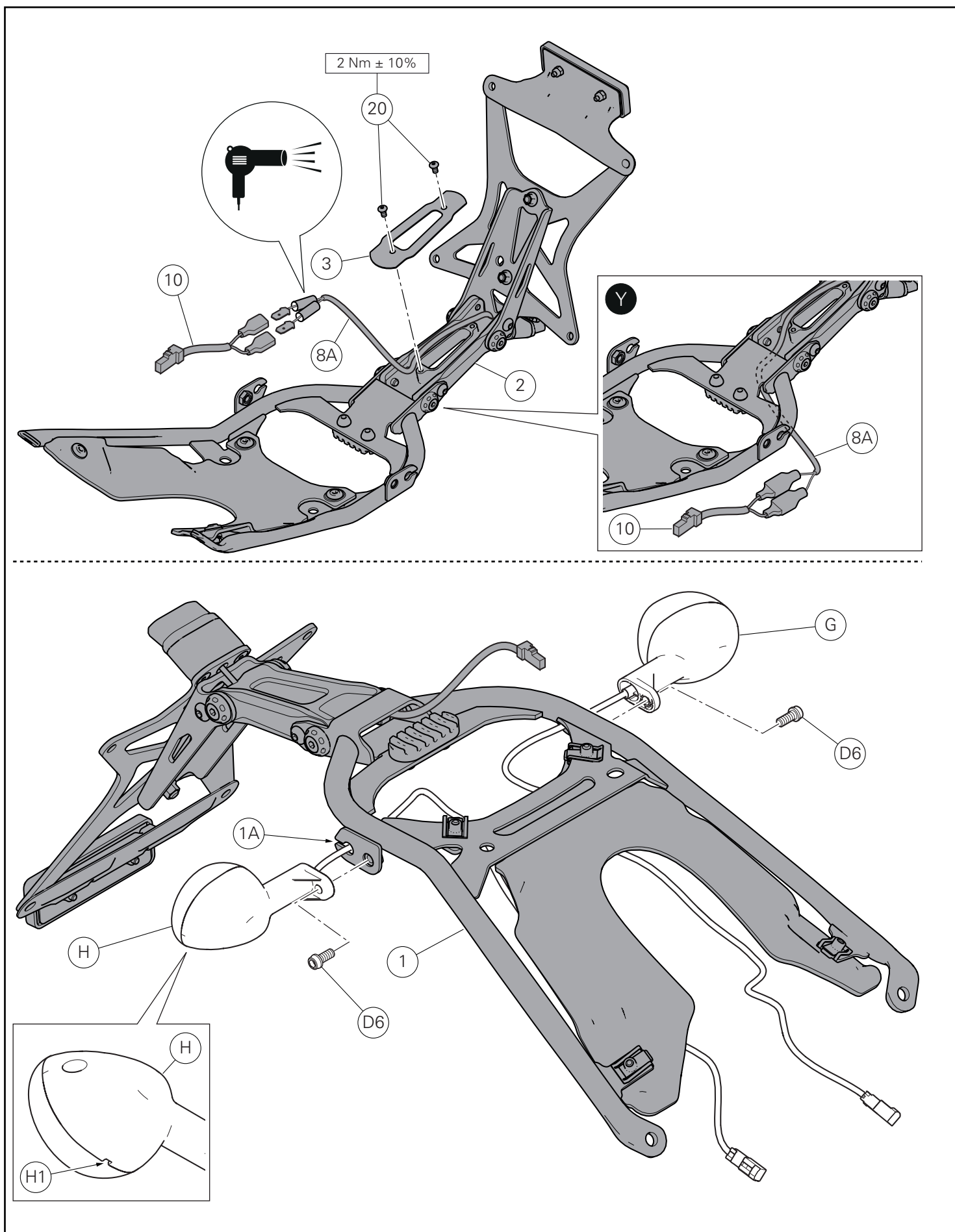
Insert number plate light wiring (8A) inside slot (9A).

Position the number plate holder unit (6) on the lower bracket (9) and start 2 screws (23); on the other side, position the just fitted central cat's eye unit on the screw threads and tighten nuts (34).

Tighten no. 2 screws (23) to the specified torque while holding no. 2 nuts (34) from the opposite side.

Position the pre-fitted lateral cat's eye units on the number plate holder plate (6) internal side, start 4 screws (23) and tighten 4 nuts (34) on the opposite side.

Tighten no. 4 screws (23) to the specified torque while holding no. 4 nuts (34) from the opposite side.



Insira o termorreductor nos dois cabos da cablagem da luz da matrícula (8A).
Ligue a cablagem (10) à cablagem da luz da matrícula (8A), respeitando a cor dos cabos (vermelho com vermelho e preto com preto).
Posicione o termorreductor nos conectores apenas ligados e utilize um secador industrial para aquecê-lo.
Faça a cablagem correr dentro da abertura do suporte porta-matrícula, conforme o mostrado na figura (Y).
Posicione a lâmina (3) no braço porta-matrícula (2) e introduza os 2 parafusos (20).
Aperte os 2 parafusos (20) ao binário indicado.

Posicione o indicador de direção direito (H) no suporte porta-matrícula (1), inserindo a cablagem na fissura (1A) junto com a bucha de centragem.



Notas

Oriente a conduta de escoamento (H1) presente no indicador de direção direito (H) virada para baixo, como indicado na figura.

Segurando no indicador de direção direito (H) em contacto com o suporte (1), aperte o parafuso original (D6) ao binário indicado.

Repita a mesma operação para a montagem do indicador de direção esquerdo (G).

Insert the heat-shrinking tube on the two cables of number plate light wiring (8A).
Connect wiring (10) to number plate light wiring (8A) respecting cable colour (red with red and black with black).
Position the heat-shrinking tube on the just connected connectors and use an industrial heating gun to heat it.
Drive wiring inside the opening on number plate holder support, as shown in figure (Y).
Position plate (3) on number plate holder arm (2) and start no. 2 screws (20).
Tighten the no.2 screws (20) to the specified torque.

Position RH turn indicator (H) on number plate holder support (1) by fitting wiring in slot (1A) with centring bush.

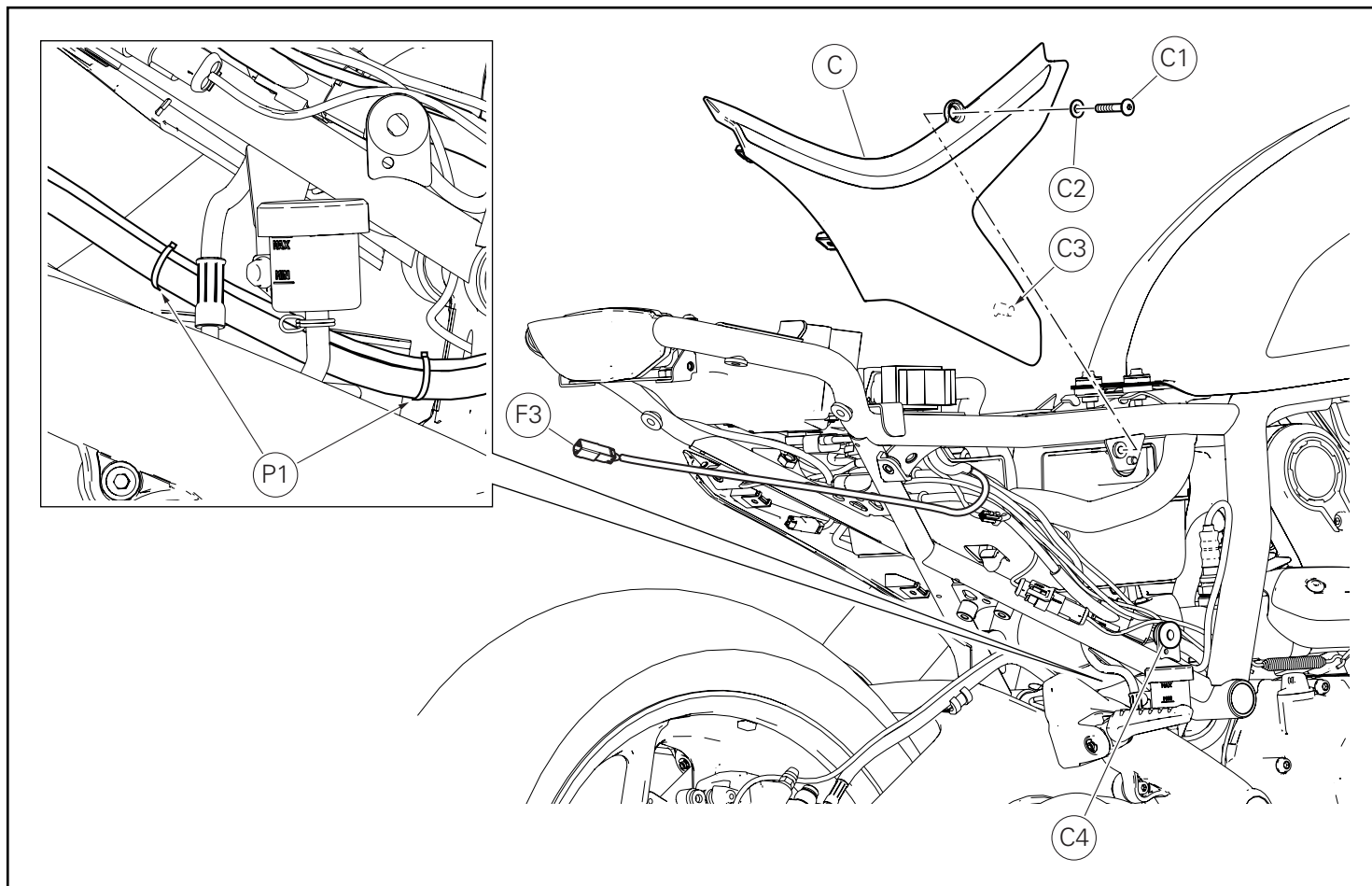


Notes

Aim drain (H1) on RH turn indicator (H) downwards, as shown in the figure.

Keeping RH turn indicator (H) against support (1), tighten original screw (D6) to the specified torque.

Repeat the same procedure to assemble LH turn indicator (G).



Remontagem do flanco lateral direito

Posicione a flanco traseiro direito (C), inserindo o perno (C3) encostado completamente no anel de borracha (C4) montado no chassi.

Insira o espaçador com colar (C2) no parafuso (C1), orientando-o conforme o mostrado na figura.

Introduza o parafuso (C1) com espaçador (C2) no flanco traseiro direito (C).

Aperte o parafuso (C1) ao binário indicado.

Prenda com braçadeira o cabo do sensor de velocidade e o tubo do travão traseiro, utilizando 2 braçadeiras de serrilha pequenas (P1) e posicione a ramificação da cablagem da luz da matrícula (F3) virada para a parte traseira da moto.

RH side body panel reassembly

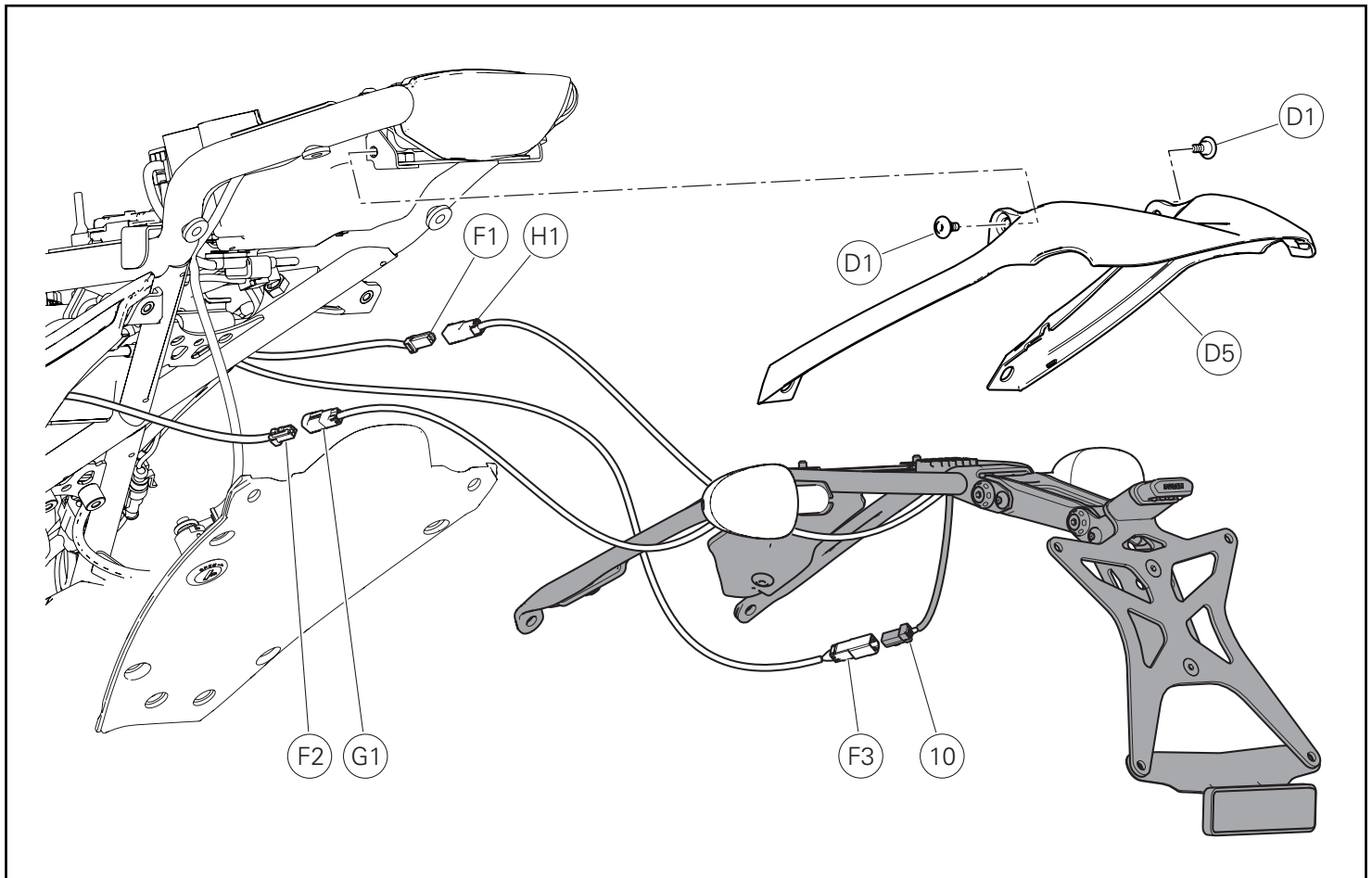
Position RH rear side body panel (C) by driving pin (C3) fully home inside grommet (C4), pre-assembled on frame.

Insert spacer with collar (C2) on screw (C1), aiming it as shown in the figure.

Start screw (C1) with spacer (C2) on RH rear side body panel (C).

Tighten screw (C1) to the specified torque.

Tie speed sensor cable and rear brake pipe using 2 small self-locking ties (P1) and position number plate light wiring branch (F3) towards motorcycle rear end.

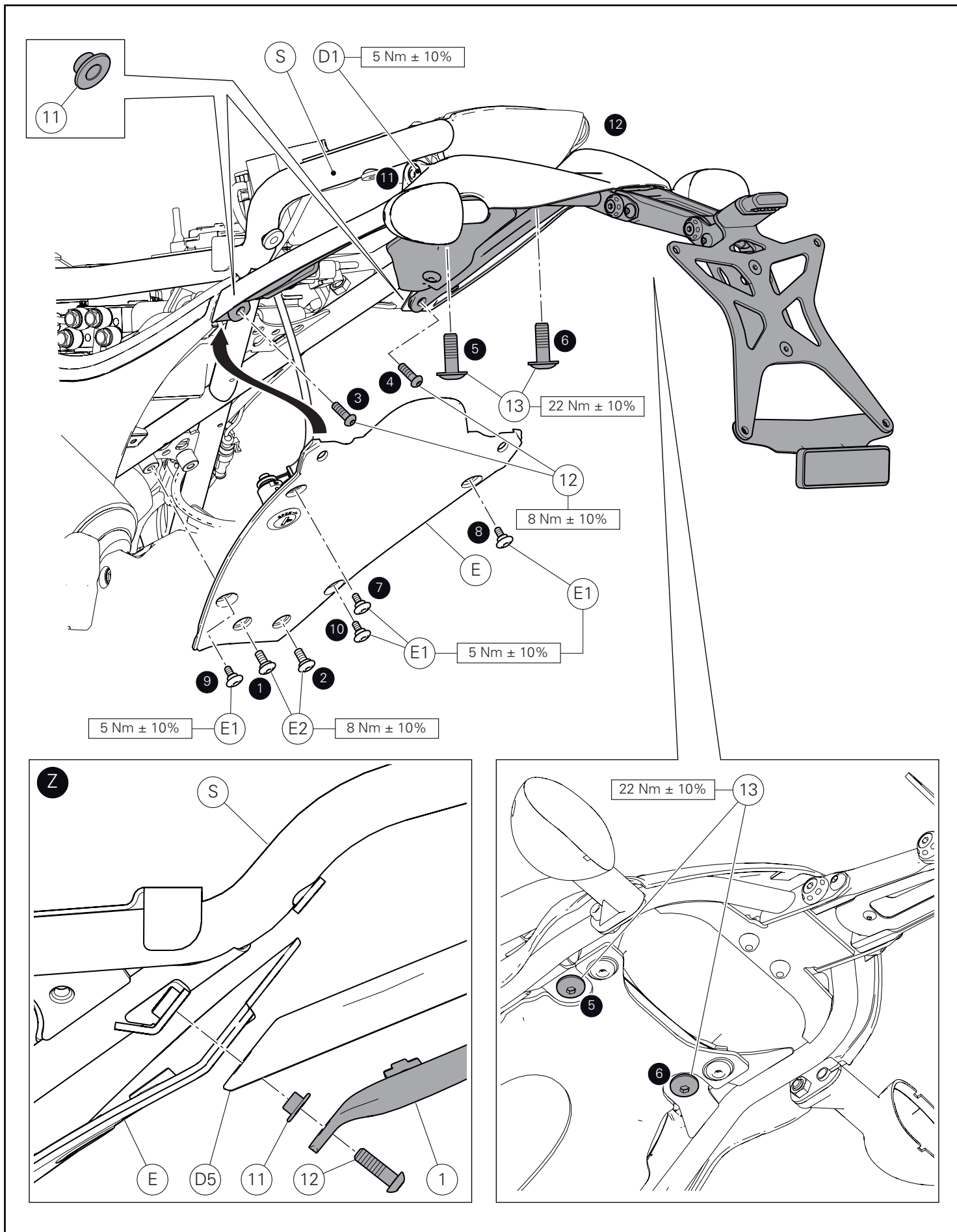


Montagem do grupo porta-matrícula

Posicionar a proteção superior (D5) no chassi e introduza os 2 parafusos superiores (D1).
Ligue as tomadas das cablagens do indicador esquerdo (G1) e direito (H1) às respectivas fichas (F2) e (F1) da cablagem principal.
Ligue a cablagem da luz da matrícula (10) à tomada (F3) da cablagem principal.

Fitting the number plate holder unit

Position upper guard (D5) on frame and start the 2 original screws (D1).
Connect LH (G1) and RH (H1) turn indicator wiring sockets to relevant plugs (F2) and (F1) of main wiring.
Connect number plate light wiring (10) to socket (F3) of the main wiring.



Posicione a cobertura inferior do assento (E) entre o chassi (S) e o grupo guarda-lamas traseiro.

Interponha 2 espaçadores com colar (11) entre a proteção superior (D5) e o suporte porta-matrícula (1), conforme o indicado na figura (Z).

Aplique LOCTITE 243 e introduza os 2 parafusos (12) no suporte porta-matrícula (1), passando pelos espaçadores (11), a proteção superior (D5), a cobertura inferior do assento (E) e fixando-os no chassi (S), conforme o mostrado na figura (Z).

Encoste os 2 parafusos originais (E2) na cobertura inferior do assento (E). Introduza os 2 parafusos (13) no suporte porta-matrícula (1).

Encoste os 4 parafusos originais (E1) na cobertura inferior do assento (E). aperte os parafusos (12), (13), (D1), (E1) e (E2) ao binário indicado, respeitando a sequência mostrada na figura.

Position underseat cover (E) between frame (S) and rear mudguard unit.

Place no. 2 spacers with collar (11) between upper guard (D5) and number plate holder support (1), as shown in figure (Z).

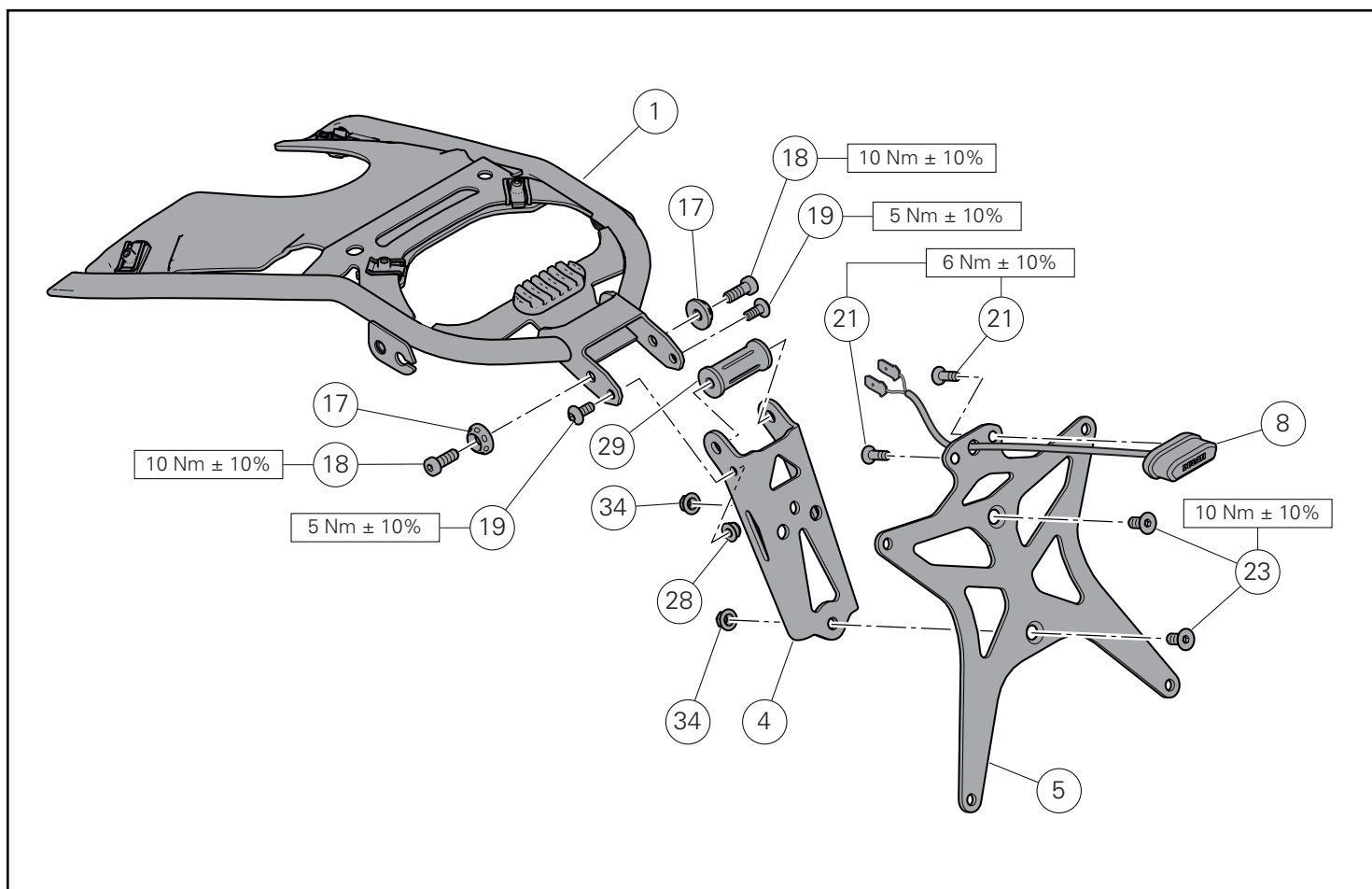
Apply LOCTITE 243 and start no. 2 screws (12) on number plate holder support (1) through spacers (11), upper guard (D5) and underseat cover (E), fastening them to frame (S), as shown in figure (Z).

Start the 2 original screws (E2) on underseat cover (E).

Start 2 screws (13) on number plate holder support (1).

Start the 4 original screws (E1) on underseat cover (E).

Tighten the screws (12), (13), (D1), (E1) and (E2) to the specified torque, following the sequence shown in the figure.



Montagem do porta-matrícula em configuração curta

● Importante

É possível utilizar o conjunto portamatrícula, em configuração curta, nos países onde as leis que regem a circulação na estrada o permitam. É possível utilizar o conjunto porta-matrícula, em configuração curta, em estruturas privadas ou destinadas à pista.

Posicione no prato porta-matrícula (5) a luz da matrícula (8), fazendo a cablagem passar na específica perfuração no portamatrícula e introduza os n.2 parafusos (21).

Aperte os 2 parafusos (21) ao binário indicado.

Posicione o grupo do prato porta-matrícula (5) no grampo inferior (4), introduza os 2 parafusos (23) e pelo lado oposta, atarraxe as 2 porcas (34) na saliência dos parafusos.

Aperte os 2 parafusos (23) ao binário indicado, mantendo pelo lado oposto, as 2 porcas (34).

Posicione o grupo do prato porta-matrícula no suporte (1) e introduza os 2 parafusos (19) nos furos traseiros.

No lado interno, atarraxe nos parafusos (19) as n.2 porcas autofrenantes (28). Insira os n.2 casquilhos (17) nos n.2 parafusos (18). Posicione o espaçador roscado (29), em correspondência das perfurações dianteiras, dentro do suporte inferior (4).

Introduza os parafusos (18) com o casquilho (17) e aperte ao binário indicado.

Aperte os parafusos (19) ao binário indicado, mantendo pelo lado oposto, as porcas (28).

A montagem do grupo do porta-matrícula na moto e a consequente ligação das cablagens permanece a mesma, reunindo todos os excessos de cabo dentro da proteção superior.

Fitting the "short" number plate holder

● Caution

It is possible to use the "short" number plate holder kit in those countries whose road traffic laws allow it. It is possible to use the "short" number plate holder kit in private facilities or facilities arranged as a track.

Position number plate light (8) on number plate holder plate (35) by routing the wiring inside the suitable hole on the number plate holder and start 2 screws (21).

Tighten the no.2 screws (21) to the specified torque.

Position the number plate holder unit (5) on the lower bracket (4), start 2 screws (23) and on the opposite side tighten the 2 nuts (34) on screw projections.

Tighten no. 2 screws (23) to the specified torque while holding no. 2 nuts (34) from the opposite side.

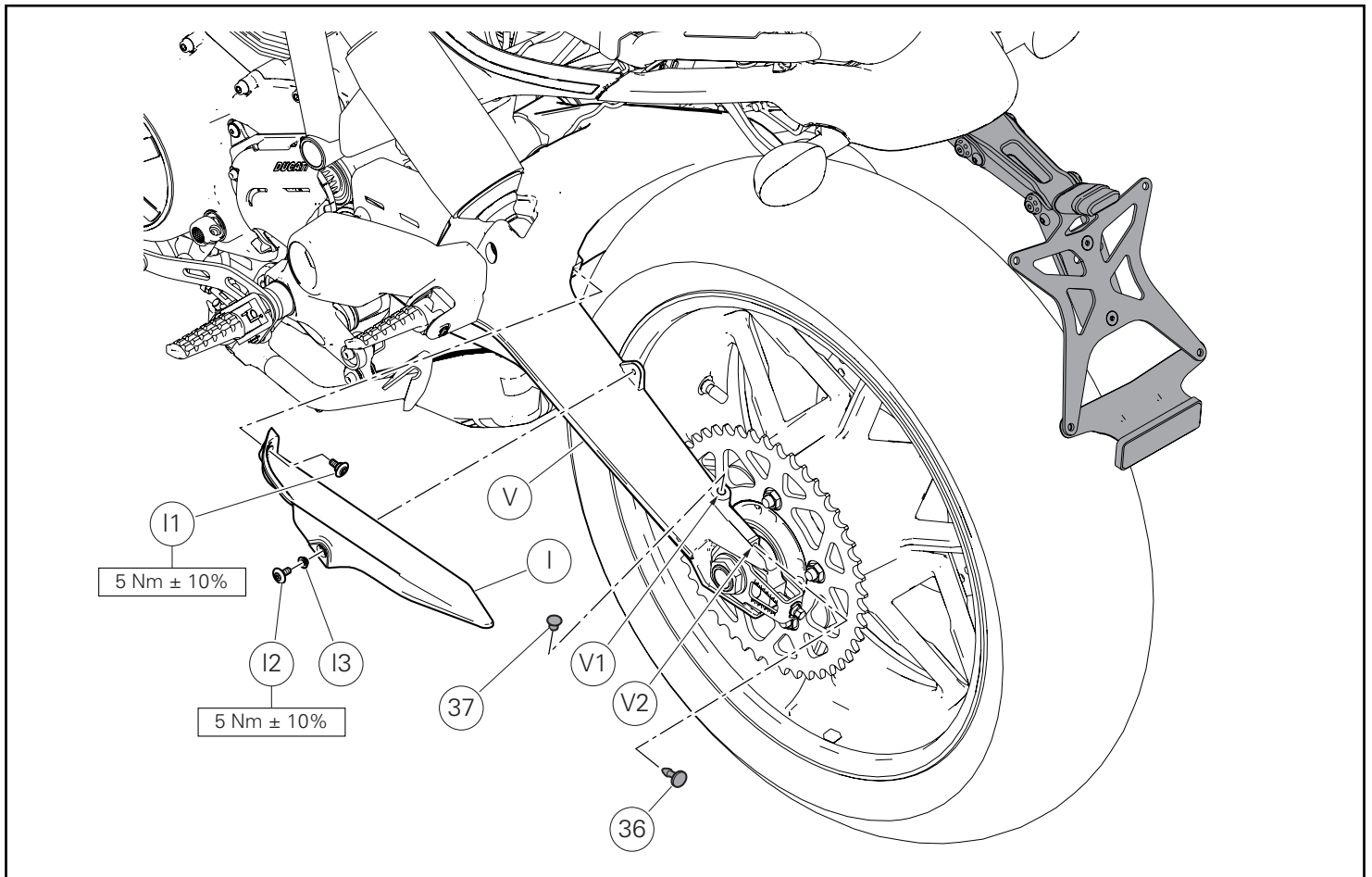
Fit the number plate holder plate unit onto support (1) and start no. 2 screws (19) in the rear holes.

Nel lato interno avvitare sulle viti (19) n.2 dadi autofrenanti (28). Inserire le n.2 boccole (17) sulle n.2 viti (18). Posizionare il distanziale filettato (29), in corrispondenza delle forature anteriori, all'interno della staffa inferiore (4).

Start screws (18) with bushing (17) and tighten to the specified torque.

Tighten screws (19) to the specified torque while holding nuts (28) from the opposite side.

The fitting procedure of the number plate holder unit on the motorcycle and the consequent wiring connection remains unchanged. Gather the exceeding part of the cable inside the upper guard.

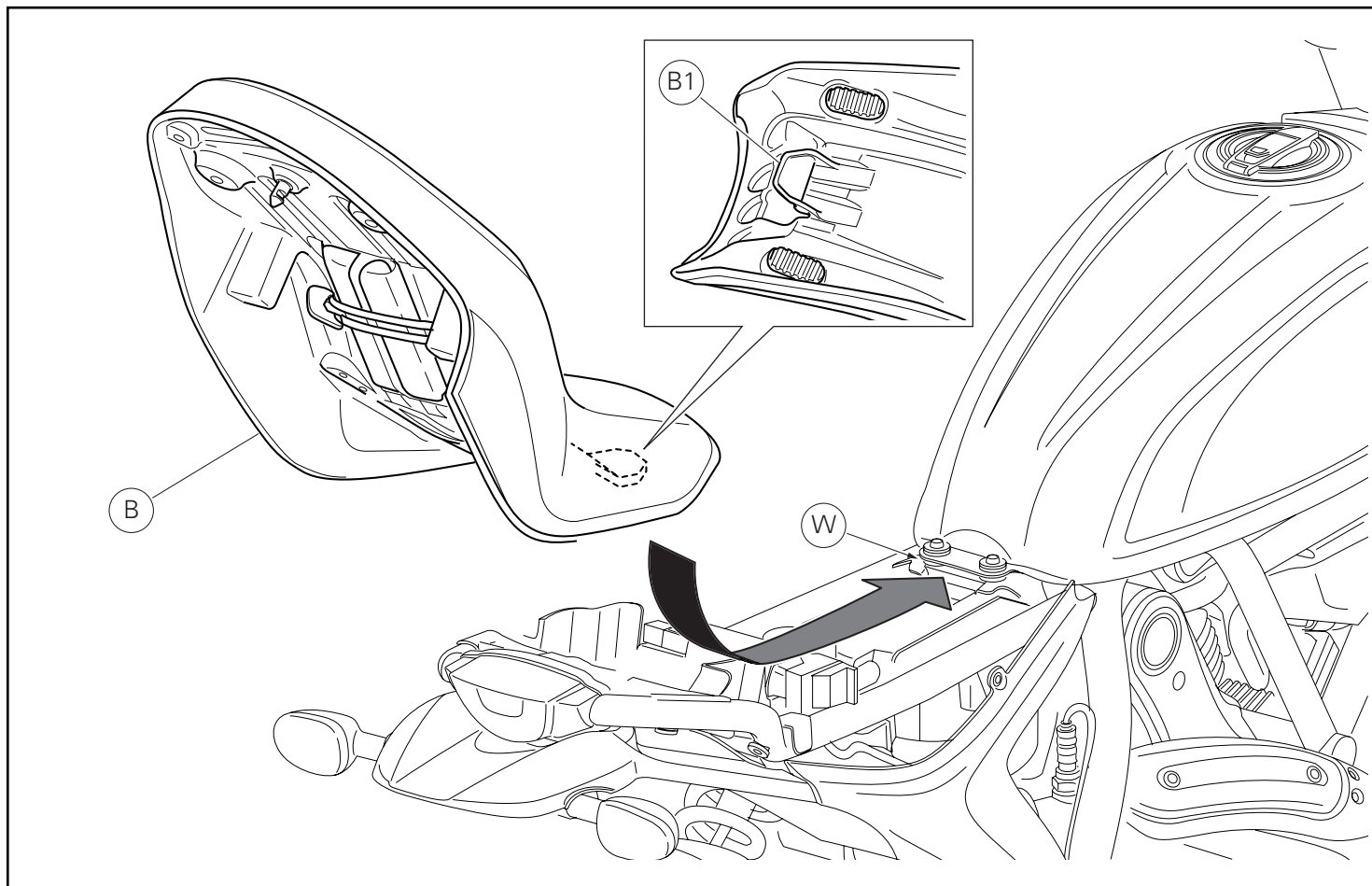


Remontagem do protetor de corrente

Remova os resíduos de trava-rosca do parafuso original (I1).
Aplique trava-rosca LOCTITE 243 no parafuso (I1).
Posicione o protetor de corrente original (I) no braço oscilante (V) e fixe-o encostando o parafuso com trava-rosca aplicado (I1) e o parafuso original (I2) com espaçador (I3) nas posições mostradas na figura.
Aperte os parafusos (I1) e (I2) ao binário indicado.
Insira o tampão (37) no furo (V1) e o tampão (36) no furo (V2).

Chain guard reassembly

Remove the threadlocker residues from original screw (I1).
Apply LOCTITE 243 threadlocker to screw (I1).
Position original chain guard (I) on swinging arm (V) and fasten it by starting the screw with applied threadlocker (I1) and the original screw (I2) with spacer (I3) in the positions shown in the figure.
Tighten screws (I1) and (I2) to the specified torque.
Fit plug (37) in hole (V1) and plug (36) in hole (V2).



Montagem do assento

Certifique-se de que todos os elementos estejam corretamente dispostos e fixados no compartimento debaixo do assento. Insira a extremidade dianteira (B1) do fundo do assento debaixo da sede (W) do suporte do chassi. Empurre na extremidade traseira do assento (B) até ouvir o disparo do ferrolho da fechadura. Certifique-se de que o assento esteja fixado firmemente ao chassi e remova a chave da fechadura.

Verificação

Controle o efetivo funcionamento dos dispositivos óticos traseiros:

- Indicador de direção esquerdo
- Indicador de direção direito
- Luz da matrícula

No caso de mau funcionamento, verifique a correta fixação das tomadas com as fichas e a combinação justos das ramificações da cablagem.

Seat assembly

Make sure that all parts are correctly arranged and secured in the compartment under the seat. Slide the front end (B1) of the seat bottom underneath the seat (W) of the frame support. Press on seat (B) rear end until locking latch snaps. Make sure that the seat is firmly secured to the frame and remove the key from the lock.

Check

Check for rear lights correct operation. In particular:

- LH turn indicator
- RH turn indicator
- Number plate light

In case of incorrect operation, make sure that plugs and sockets are properly connected, as well as that wiring cables are properly coupled.

Kit porta matrícula aluminio アルミニウム製ナンバープレートホルダーキット



Símbolos

Para una lectura rápida y racional se han empleado símbolos que evidencian situaciones de máxima atención, consejos prácticos o simples informaciones. Prestar mucha atención al significado de los símbolos porque su función consiste en omitir la repetición de conceptos técnicos o advertencias de seguridad. Los símbolos deben considerarse como verdaderos "apuntes". Consultar esta página cada vez que se tengan dudas sobre su significado.



Atención

El incumplimiento de las instrucciones indicadas puede crear una situación de peligro y ocasionar graves lesiones e incluso la muerte.



Importante

Indica la posibilidad de provocar un daño al vehículo y/o a sus componentes si no se siguen las instrucciones indicadas.



Notas

Suministra útiles informaciones sobre la operación en curso.

Referencias

Las partes resaltadas en gris y la referencia numérica (Por ej. ①) representan el accesorio que se debe instalar y los eventuales componentes de montaje suministrados en el kit.

Las partes con referencia alfabética (Por ej. Ⓐ) representan los componentes originales presentes en la motocicleta.

Todas las indicaciones derecha o izquierda se refieren al sentido de marcha de la motocicleta.

Advertencias generales



Atención

Las operaciones descritas en las siguientes páginas deben realizarse correctamente para no perjudicar la seguridad del piloto.



Atención

Las operaciones descritas en las siguientes páginas deben realizarse correctamente para no perjudicar la seguridad del piloto.



Notas

La documentación necesaria para realizar el montaje del Kit es el: MANUAL DE TALLER, relativo al modelo de moto en vuestro poder.



Notas

Si fuera necesario sustituir un componente del kit, consultar la tabla de recambios adjunta.

シンボル

素早くかつ合理的に読み進めることができるように、本マニュアルではいくつかのシンボルを導入し、最大限の注意を払う必要がある状況や、推奨事項、または一般情報を明確にしています。技術的概念や安全に関する警告を繰り返し記載する必要がないように機能しているため、各シンボルの意味に十分注意してください。シンボルは、実際上の“覚え書き”であると考えてください。シンボルなどの意味がわからなくなったり疑問に思う場合は、必ずこのページで調べるようにしてください。



注記

この説明書に従わずに使用すると危険な状況を招き、重大なけが、あるいは死をももたらす原因となることがあります。



重要

この説明書に従わずに使用すると、車体及び/ 又はその部品に損害を招く可能性があります



参考

操作中の内容に関する有用な情報を掲載しています。

参照

灰色で表示する部品、および参照番号 (Es. ①) で表示する部品は、キットに付属する取り付け部品および組み立て部品を示します。

参照アルファベット (Es. Ⓐ) で表示する部品は、車両に付属するオリジナル部品を示します。

すべての右及び左の指示は車体の進行方向を向いたものです。

一般警告事項



警告

以下のページに記載されている作業が規定通りに実施されない場合、ライダーの安全性を脅かすおそれがあります。



警告

以下のページに記載されている作業が規定通りに実施されない場合、ライダーの安全性を脅かすおそれがあります。



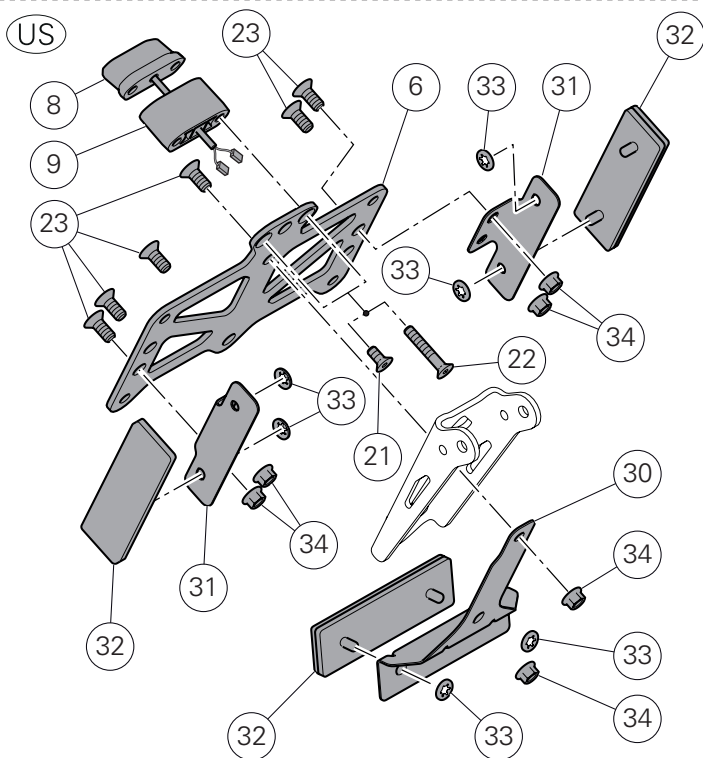
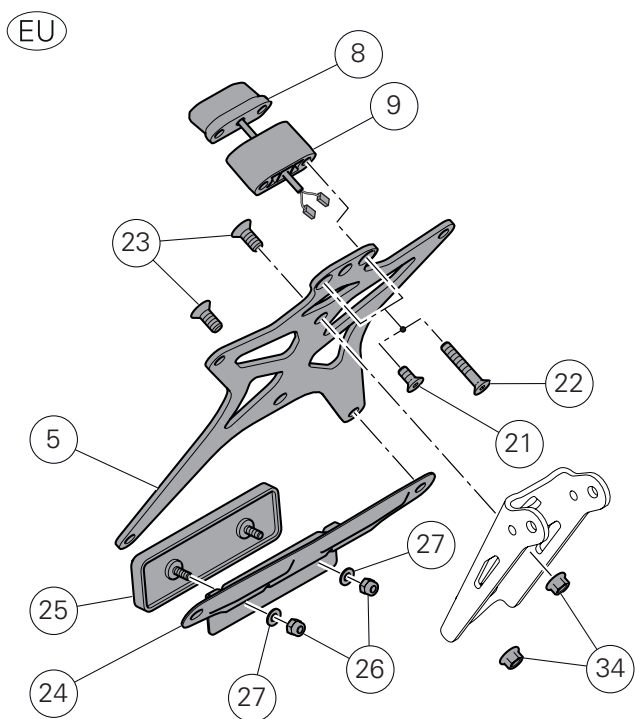
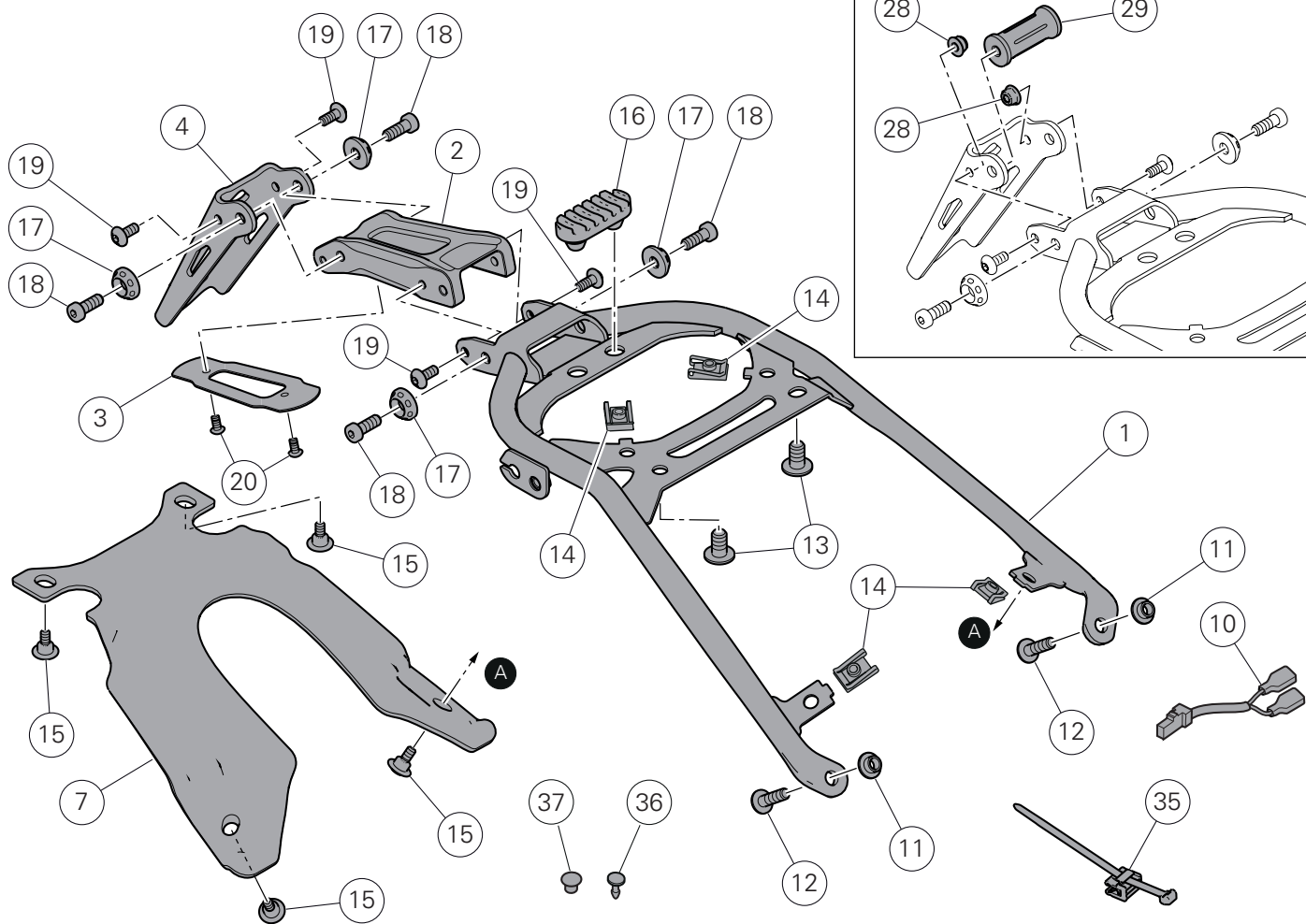
参考

キットの取り付けに必要な資料：お手持ちの車両モデルに対応するワークショップマニュアル。

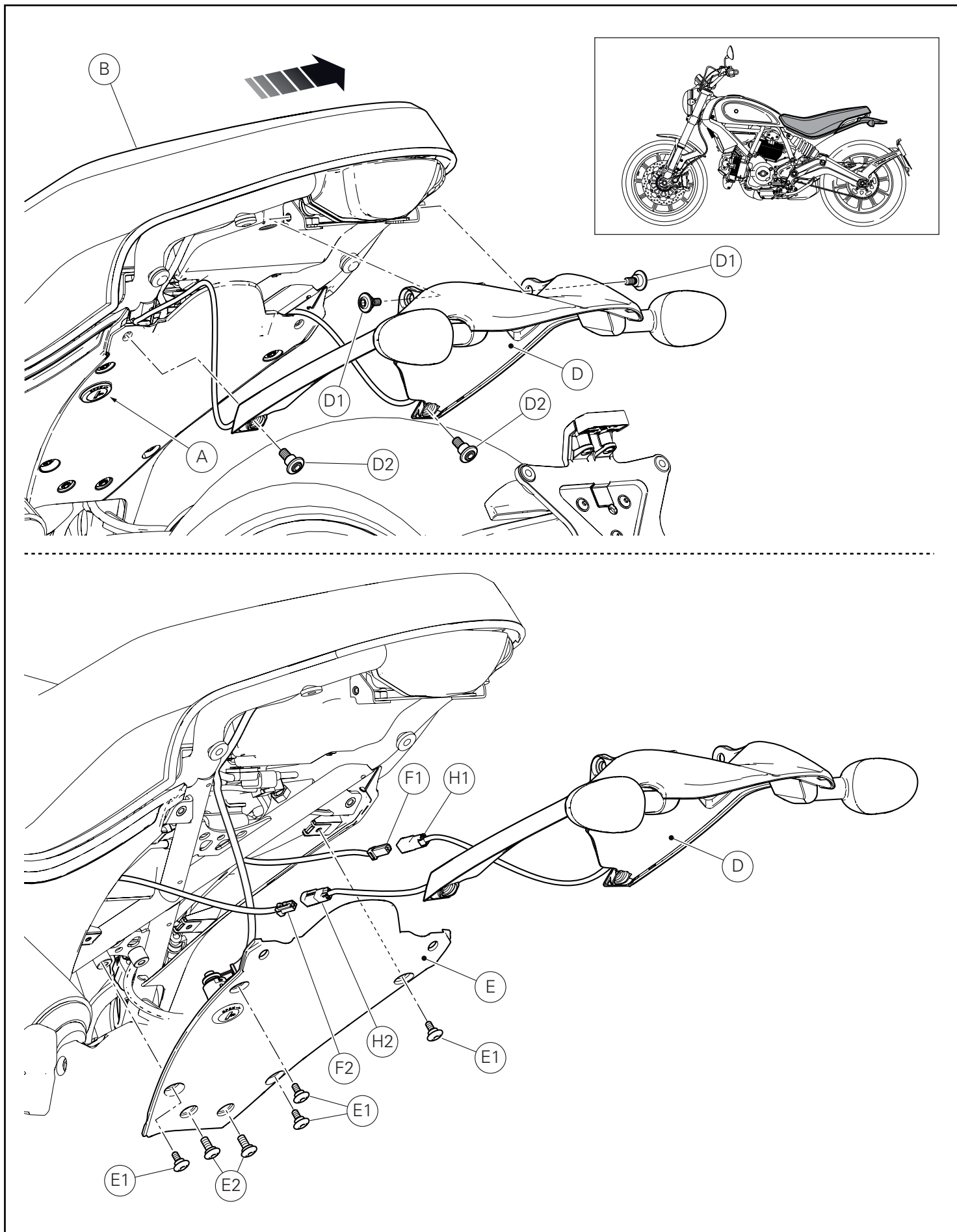


参考

キットの部品を交換する必要がある場合は、添付のスペアパーツ表を参照してください。



Pos.	Denominacion	説明
1	SopORTE porta-matrícula	ナンバープレートホルダーマウント
2	Brazo porta-matrícula	ナンバープレートホルダーアーム
3	Lámina	メタルプレート
4	Sostén inferior	ロアブラケット
5	Plato porta-matrícula EU	ナンバープレートホルダーフレーム EU
6	Plato porta-matrícula USA	ナンバープレートホルダーフレーム USA
7	Guardabarros trasero inferior	ロアリアマッドガード
8	Luz matrícula	ナンバープレートランプ
9	Separador	スペーサー
10	Cableado	配線
11	Separador con collar	カラー付きスペーサー
12	Tornillo especial TBEIF M6x22	スクリュー TBEIF M6x22
13	Tornillo especial TBEIF M8x14	スクリュー TBEIF M8x14
14	Clip	クリップ
15	Tornillo especial TCEI M5x9	専用スクリュー TCEI M5x9
16	Tapón	パッド
17	Casquillo	ブッシュ
18	Tornillo especial TCEIR M6x16	スクリュー TCEIR M6x16
19	Tornillo especial TBEI M5x12	スクリュー TBEI M5x12
20	Tornillo especial TBEI M4x8	スクリュー TBEI M4x8
21	Tornillo TSPEI M5x10	スクリュー TSPEI M5x10
22	Tornillo TSPEI M5x30	スクリュー TSPEI M5x30
23	Tornillo especial TSPEI M6x14	スクリュー TSPEI M6x14
24	Sostén	ブラケット
25	Catafaro	リフレクター
26	Tuerca M4	ナット M4
27	Arandela	ワッシャー
28	Tuerca M5	ナット M5
29	Separador roscado	ネジ山付きスペーサー
30	Plaqueta fijación catafaro central	リフレクター固定用センタープレート
31	Plaqueta fijación catafaro lateral	リフレクター固定用サイドプレート
32	Catafaro	リフレクター
33	Anillo de corona	ボルトリテーナー
34	Tuerca M6	ナット M6
35	Abrazadera	クランプ
36	Tapón orificio M6	ホールキャップ M6
37	Tapón orificio M8	ホールキャップ M8



Desmontaje componentes originales

Desmontaje asiento

Introduza a chave na fechadura (A), gire-a no sentido horário e simultaneamente pressione para baixo perto do ferrolho para facilitar o desengate do pino.

Retire o assento (B) dos retentores dianteiros, puxando-o para trás.

Desmontaje protección trasera y cover bajo el asiento

Desatornillar los 2 tornillos superiores (D1) y los 2 tornillos inferiores (D2) que fijan el grupo protector trasero (D).

Extraer y sostener de manera adecuada el grupo protección trasero (D), prestando atención de no dañar los cables de los indicadores de dirección.

Desatornillar los 4 tornillos (E1) y los 2 tornillos (E2).

Desmontar y soportar de manera adecuada el cover bajo el asiento (E).

Desconectar las tomas de los cableados indicador izquierdo (H2) y derecho (H1) de las clavijas (F2) y (F1) del cableado principal.

Quitar el grupo protector (D) de la motocicleta.

オリジナル部品の取り外し

シーートの取り外し

キーを鍵穴 (A) に差し込み、時計周りに回します。同時に、ピンを外しやすくするために掛け金の近くを下に押し下げます。フロントストッパーからシート (B) を後ろ側へ引き出します。

リアパネルおよびアンダーシートカバーの取り外し

リアパネルユニット (D) の上側を固定している 2 本のスクリュー (D1) および下側を固定している 2 本のスクリュー (D2) を緩めて外します。

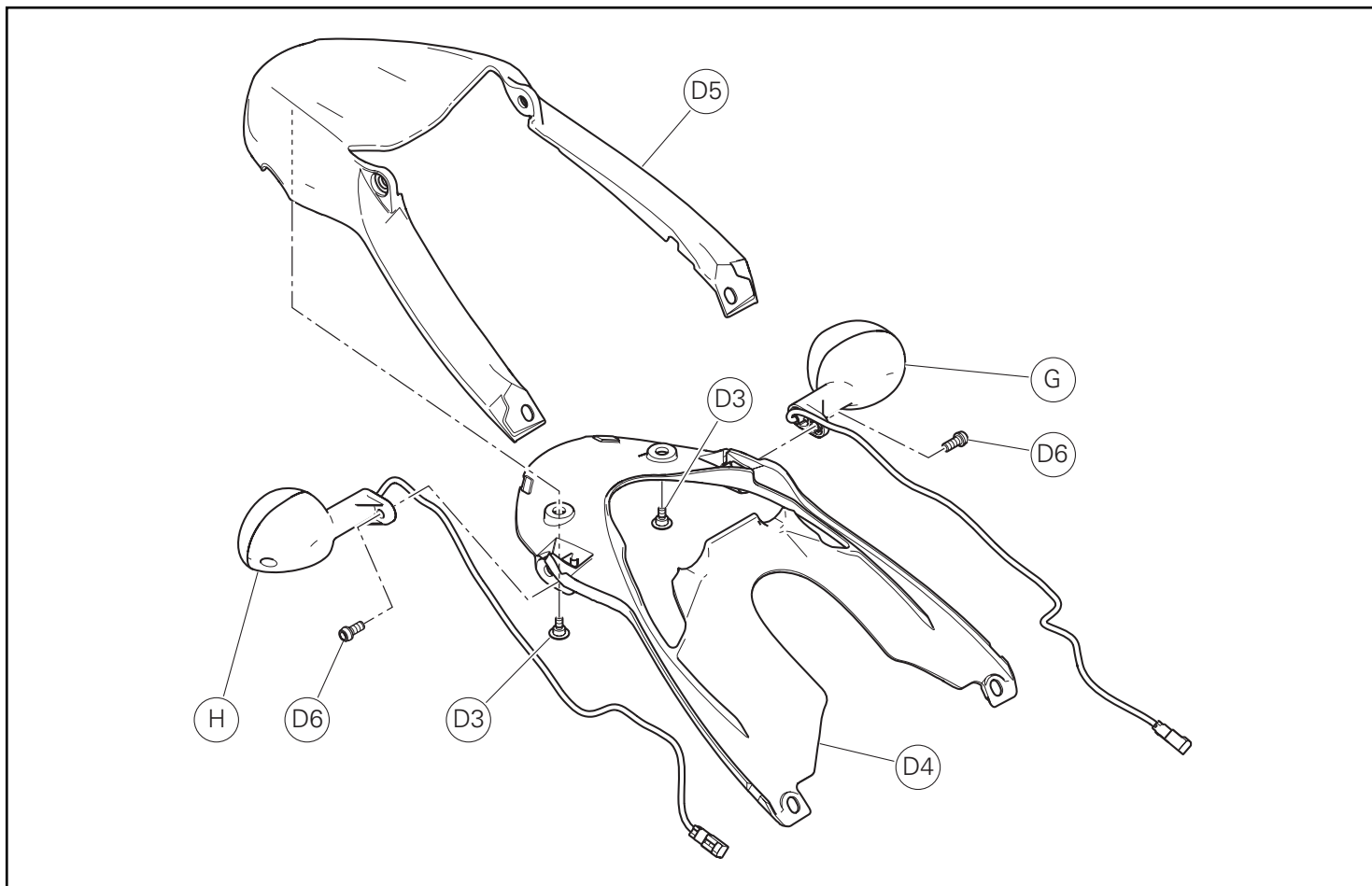
ターンインジケーターの配線を損傷しないように注意しながら、リアパネルユニット (D) を引き抜き、適切に支えます。

4 本のスクリュー (E1) および 2 個のスクリュー (E2) を緩めて外します。

アンダーシートカバー (E) を取り外し、適切に保持します。

左インジケーター配線のソケット (H2) と右インジケーター配線のソケット (H1) を主要配線のプラグ (F2) と (F1) から切り離します。

リアパネルユニット (D) を車両から取り外します。



Desmontaje indicadores de dirección

Desatornillar los 2 tornillos de fijación (D3) y separar la protección inferior (D4) de la superior (D5).

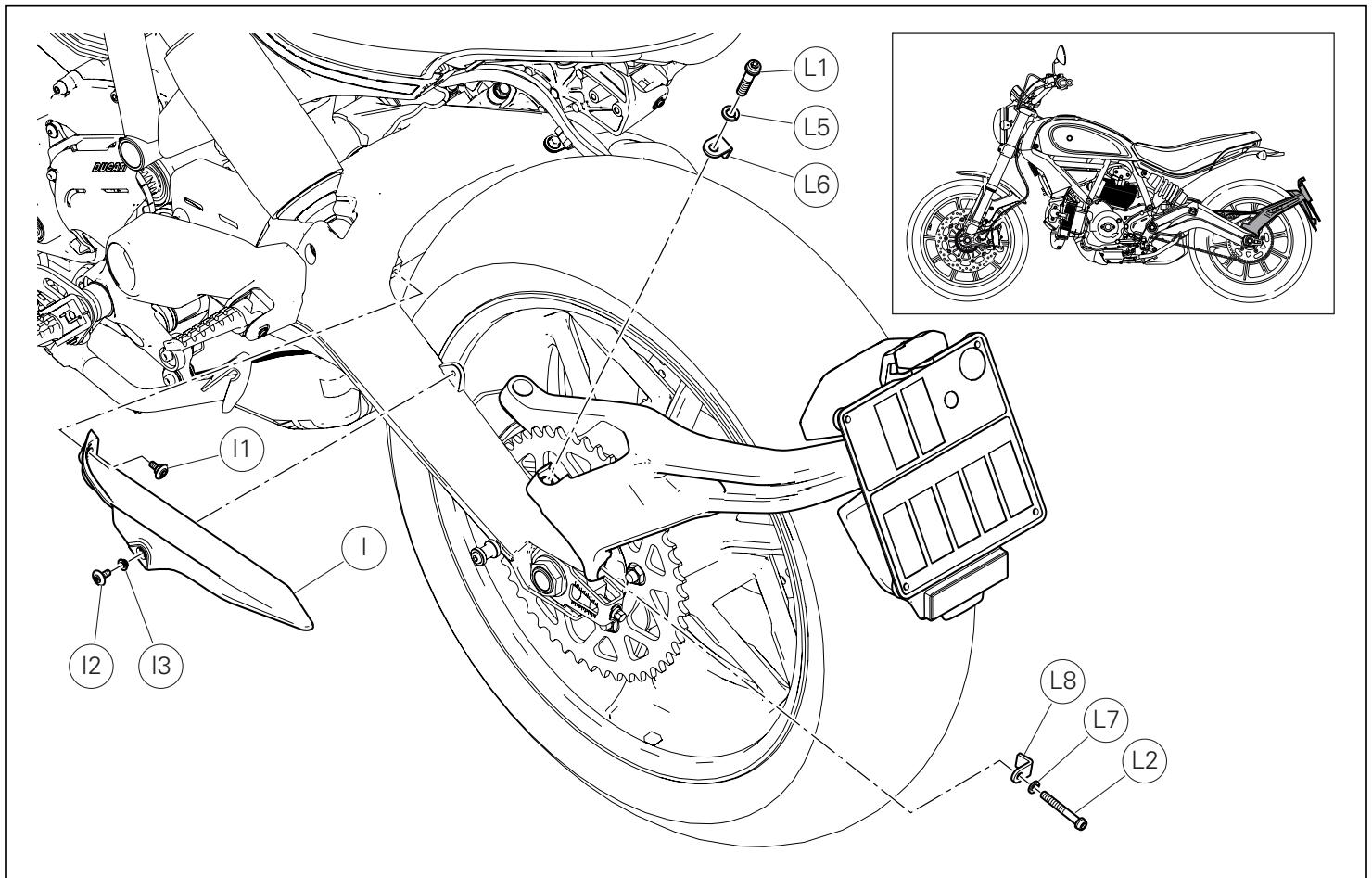
Desatornillar los 2 tornillos de fijación (D6) y desmontar el indicador de dirección izquierdo (G) y derecho (H).

Recuperar los tornillos (D6) y los indicadores de dirección.

ターンインジケータの取り外し

2 本の固定スクリュー (D3) を緩めて外し、ロアリアパネル (D4) をアッパリアパネル (D5) から外します。

2 本の固定スクリュー (D6) を緩めて外し、左ターンインジケータ (G) と右ターンインジケータ (H) を取り外します。
スクリュー (D6) およびターンインジケータを回収します。

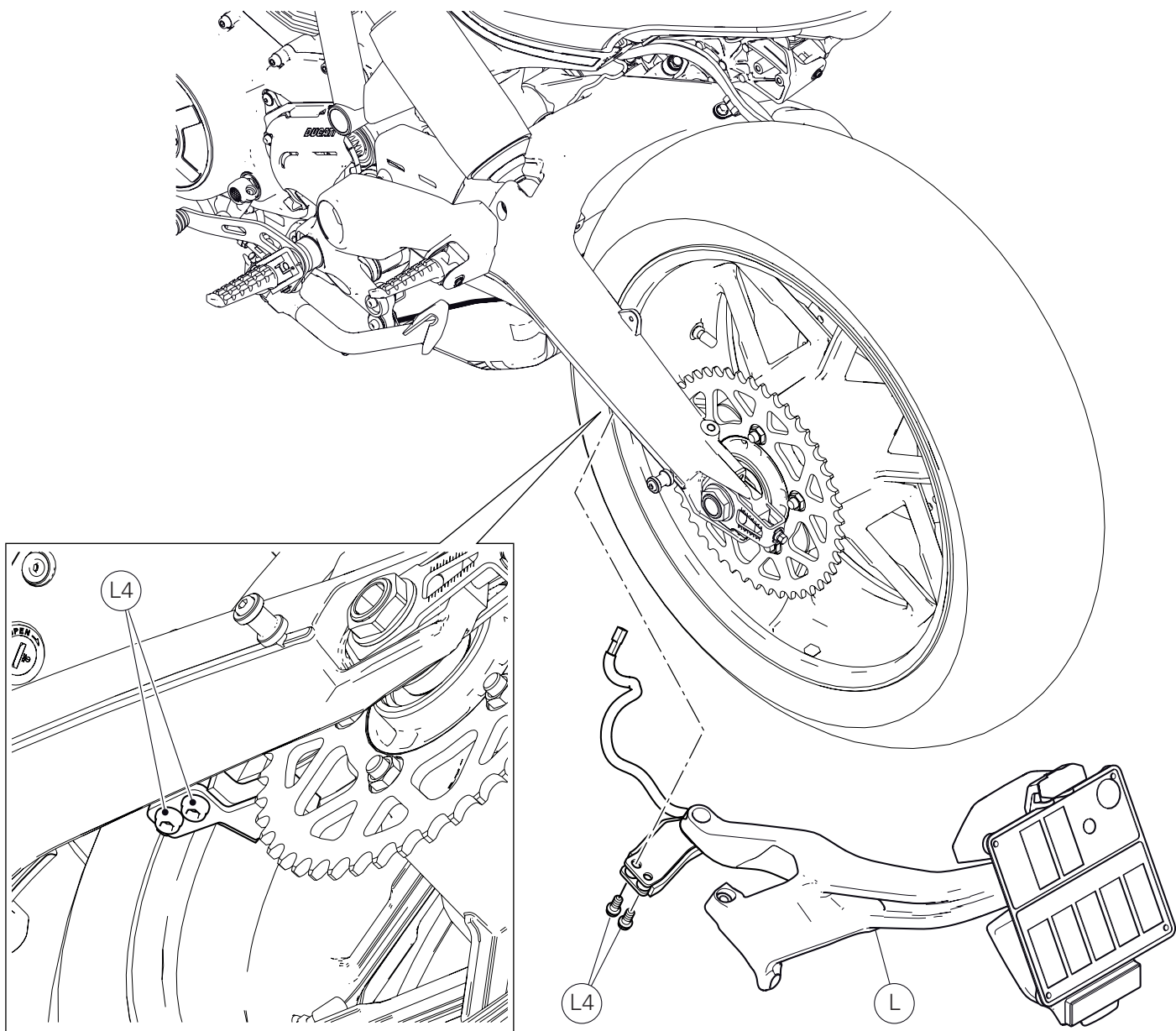
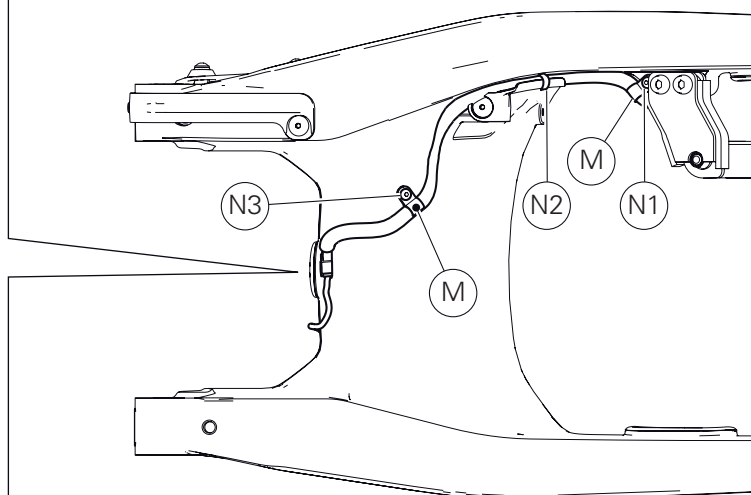
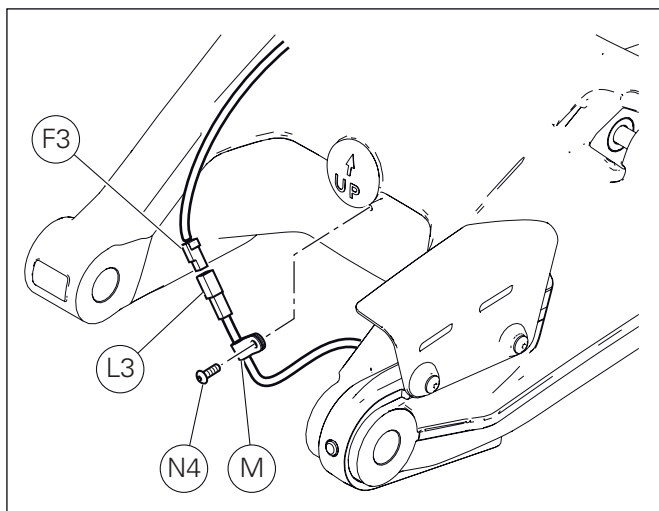


Desmontaje protector de cadena

Desatornillar el tornillo (I1) y el tornillo (I2) con el casquillo (I3).
 Quitar el protector de cadena (I) del basculante trasero.
 Desatornillar el tornillo (L1) y quitar la arandela (L5) y la plaqueta (L6).
 Desatornillar el tornillo (L2) y quitar la arandela (L7) y la plaqueta (L8).

チェーンガードの取り外し

スクリュー (I1) とスクリュー (I2) を緩めてブッシュ (I3) と一緒に外します。
 チェーンガード (I) をスイングアームから取り外します。
 スクリュー (L1) を緩めて外し、ワッシャー (L5) とプレート (L6) を取り外します。
 スクリュー (L2) を緩めて外し、ワッシャー (L7) とプレート (L8) を取り外します。



Desmontaje grupo porta-matrícula



Notas

Para entender mejor el desmontaje del cableado del grupo porta-matrícula sólo se representa el grupo basculante trasero.

Desconectar la toma del cableado luz matrícula (L3) de la clavija (F3) del cableado principal.

Desatornillar los tornillos (N4), (N3), (N1) y quitar la abrazadera (N2) fijada al patín cadena inferior.

Liberar el cableado luz matrícula de los 3 pasatubos (M).

Desatornillar los 2 tornillos (L4) y quitar el grupo porta-matrícula (L) de la motocicleta, prestando atención a no dañarlo.

ナンバープレートホルダーユニットの取り外し



参考

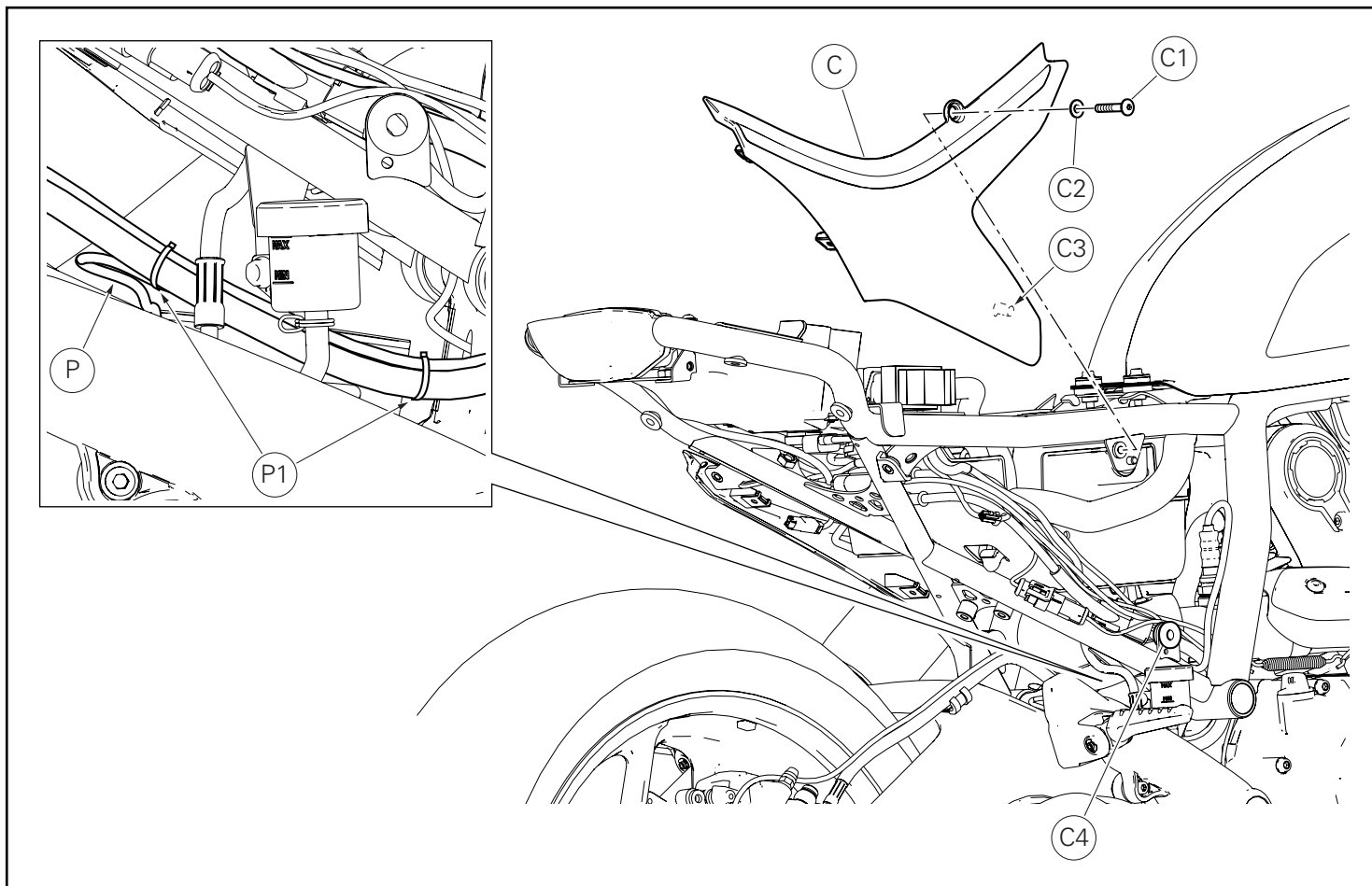
ナンバープレートホルダーユニットの配線取り外しを分かりやすくするために、スイングアームユニットだけを表示しています。

ナンバープレートランプ配線 (L3) のソケットを主要配線のプラグ (F3) から切り離します。

スクリュー (N4)、(N3)、(N1) を緩めて外し、下側チェーンスライダーに固定されているクランプ (N2) を取り外します。

ナンバープレートランプ配線を 3 個のホースガイド (M) から外します。

2 本のスクリュー (L4) を緩めて外し、ナンバープレートホルダーユニット (L) を破損しないように注意しながら車両から取り外します。



Desmontaje carenado lateral derecho

Desatornillar el tornillo (C1) con separador (C2) que fija el carenado lateral derecho (C) al bastidor.

Quitar el carenado lateral derecho (C) desenganchando el perno (C3) de la goma (C4) montada en el bastidor.

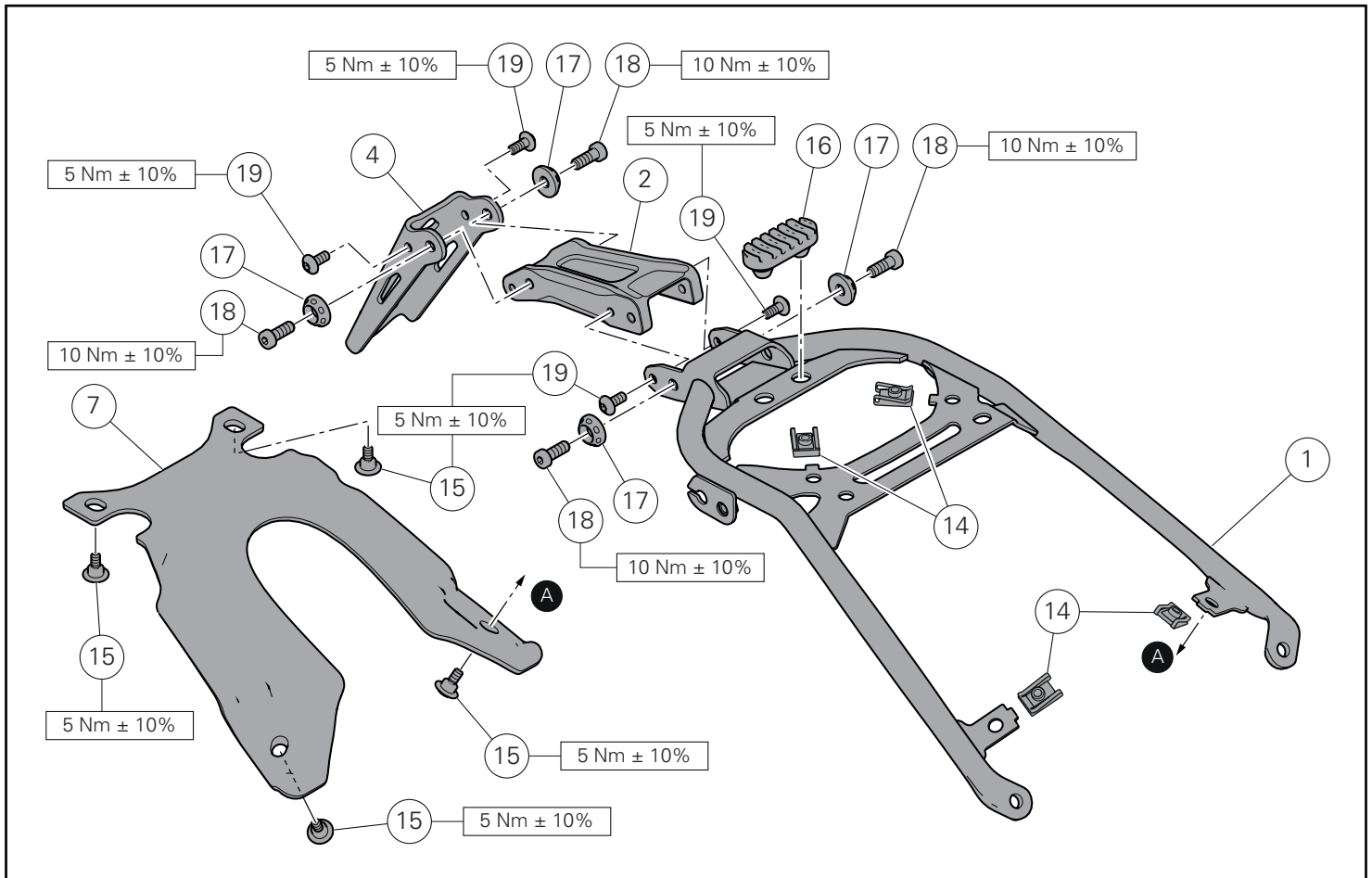
Quitar las 2 abrazaderas de tirón pequeñas (P1) y liberar el tramo del cableado luz matrícula (P).

右サイドパネルの取り外し

右サイドパネル (C) をフレームに固定しているスクリュー (C1) を緩めて、スペーサー (C2) と一緒に取り外します。

フレームに取り付けてあるラバー (C4) からピン (C3) を外し、右サイドパネル (C) を取り外します。

2 個の小さいケーブルストラップ (P1) を取り外し、ナンバープレートランプの分岐配線 (P) を外します。



Montaje componentes kit

● Importante

Controlar, antes del montaje, que todos los componentes se encuentren limpios y en perfecto estado. Adoptar todas las precauciones necesarias para evitar daños en la superficie exterior de los componentes donde se debe operar.

Pre-montaje grupo guardabarros trasero

- Montar los 4 clips (14) en los sostenes específicos del soporte porta-matrícula (1).
- Montar el tapón (16) en el soporte porta-matrícula (1).
- Colocar el guardabarros trasero inferior (7) en el soporte porta-matrícula (1).
- Introducir los 4 tornillos (15) en el guardabarros trasero inferior (7).
- Ajustar los 4 tornillos (15) al par de apriete indicado.
- Colocar el brazo porta-matrícula (2) en el soporte porta-matrícula (1) e introducir los 2 tornillos (19) en los orificios traseros del soporte (1).
- Introducir los 2 casquillos (17) en los 2 tornillos (18).
- Introducir los 2 tornillos (18) en los orificios delanteros del soporte porta-matrícula (1).
- Ajustar los 2 tornillos (19) y los 2 tornillos (18) al par de apriete indicado.
- Colocar el sostén inferior (4) en el brazo (2) e introducir los 2 tornillos (19) en los orificios traseros del sostén (4).
- Introducir los 2 casquillos (17) en los 2 tornillos (18).
- Introducir los 2 tornillos (18) en los orificios delanteros del sostén inferior (4).
- Ajustar los 2 tornillos (19) y los 2 tornillos (18) al par de apriete indicado.

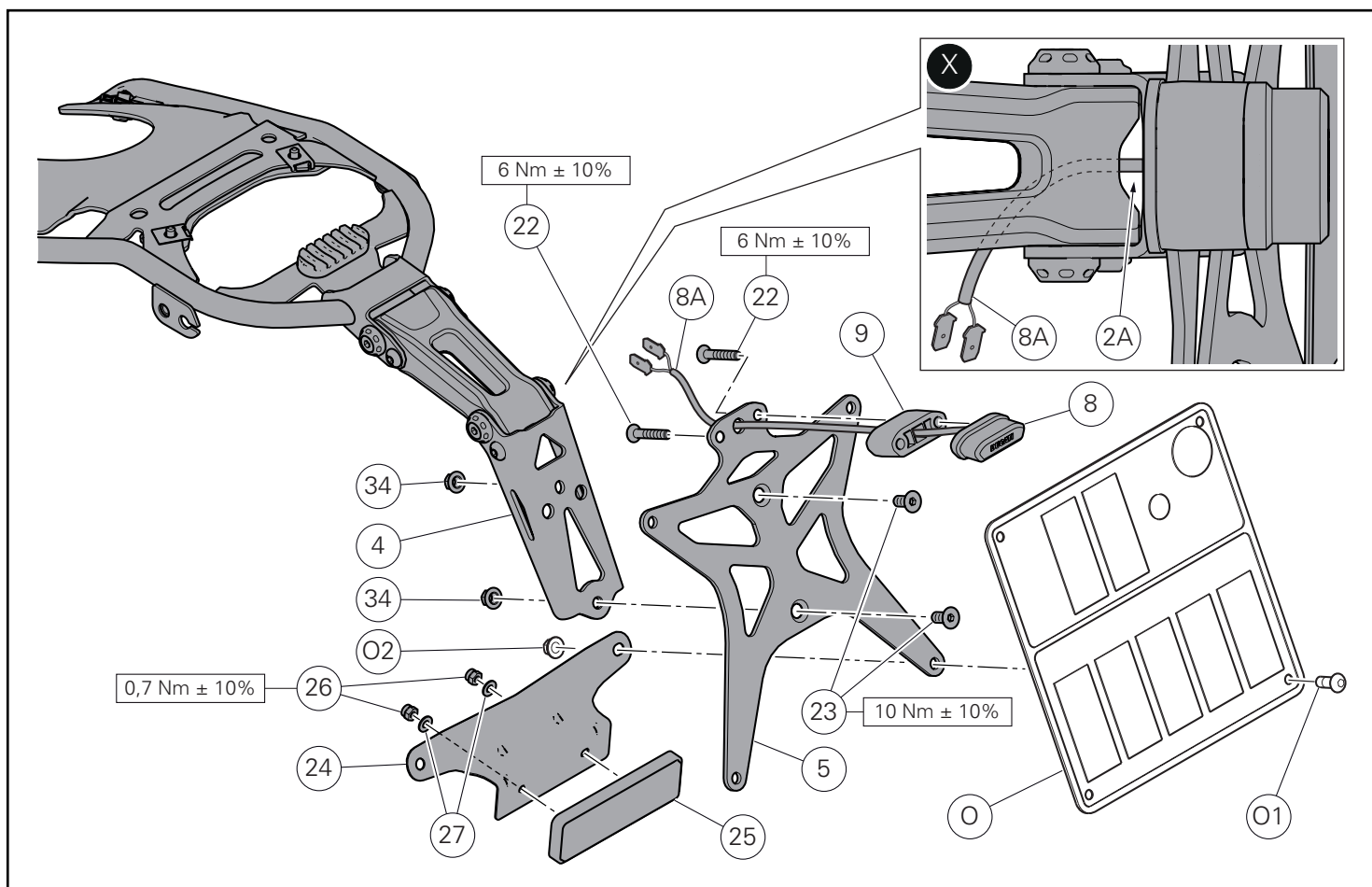
キット部品の取り付け

● 重要

取り付け前にすべての部品に汚れがなく、完璧な状態であることを確認します。作業する部品の外側表面を傷つけないために、必要な予防措置を取ってください

リアマッドガードユニットの仮取り付け

- ナンバープレートホルダーマウント (1) の専用ブラケットに 4 個のクリップ (14) を取り付けます。
- パッド (16) をナンバープレートホルダーマウント (1) に取り付けます。
- ロリアマッドガード (7) をナンバープレートホルダーマウント (1) に配置します。
- 4 本のスクリュー (15) をロリアマッドガード (7) に差し込みます。
- 4 本のスクリュー (15) を規定のトルクで締め付けます。
- ナンバープレートホルダーのアーム (2) をナンバープレートホルダーマウント (1) に配置し、マウント (1) の後部の穴に 2 本のスクリュー (19) を差し込みます。
- 2 個のブッシュ (17) を 2 本のスクリュー (18) に挿入します。
- ナンバープレートホルダーマウント (1) の前部の穴に 2 本のスクリュー (18) を差し込みます。
- 2 本のスクリュー (19) および 2 本のスクリュー (18) を規定のトルクで締め付けます。
- ロアブラケット (4) をアーム (2) に配置し、ブラケット (4) の後部の穴に 2 本のスクリュー (19) を差し込みます。
- 2 個のブッシュ (17) を 2 本のスクリュー (18) に挿入します。
- ロアブラケット (4) の前部の穴に 2 本のスクリュー (18) を差し込みます。
- 2 本のスクリュー (19) および 2 本のスクリュー (18) を規定のトルクで締め付けます。



Montaje plato porta-matrícula (versión EU)

Deslizar el cableado (8A) de la luz matrícula (8) dentro del separador (9).

Posicionar en el soporte porta-matrícula (5) el separador (9) y la luz matrícula (8), haciendo pasar el cableado (8A) en el específico orificio del porta-matrícula e introducir los 2 tornillos (22).

Ajustar los 2 tornillos (22) al par de apriete indicado.

Deslizar el cableado (8A) de la luz matrícula dentro del ojal (2A), como ilustra la figura (X).

Posicionar el grupo plato porta-matrícula (5) en el sostén inferior (4), introducir los 2 tornillos (23) y del otro lado atornillar las 2 tuercas (34) en la parte saliente de los tornillos.

Atornillar los 2 tornillos (23) al par de apriete indicado manteniendo, del lado opuesto, las 2 tuercas (34).

Pre-montar el catafaro (25) en el sostén (24) introduciendo los pernos roscados en los orificios.

Introducir las 2 arandelas (27) en los pernos roscados e introducir las 2 tuercas (26).

Ajustar las 2 tuercas (26) al par de apriete indicado.

Posicionar la matrícula (O) en el plato porta-matrícula (5), introducir los 2 tornillos originales (O1) en los orificios superiores y del lado interior atornillar las 2 tuercas originales (O2).

En los orificios inferiores del plato porta-matrícula (5) posicionar, del lado interior, el grupo catafaro trasero apenas pre-montado; introducir los 2 tornillos originales (O1) y del lado interior atornillar las 2 tuercas originales (O2).

ナンバープレートホルダーフレームの取り付け (EUバージョン)

ナンバープレートランプ (8) の配線 (8A) をスペーサー (9) の内部にスライドさせます。

配線 (8A) をナンバープレートホルダーの所定の穴に通し、ナンバープレートホルダーフレーム (5) にスペーサー (9) およびナンバープレートランプ (8) を配置します。2本のスクリーン (22) を差し込みます。

2本のスクリーン (22) を規定のトルクで締め付けます。

図 (X) のように、ナンバープレートランプの配線 (8A) を穴 (2A) の内部にスライドさせます。

ナンバープレートホルダーフレームユニット (5) をロアブラケット (4) に配置し、2本のスクリーン (23) を差し込みます。反対側から2個のナット (34) をスクリーンの突起部にねじ込みます。

2本のスクリーン (23) を反対側から2個のナット (34) を保持しながら規定のトルクで締め付けます。

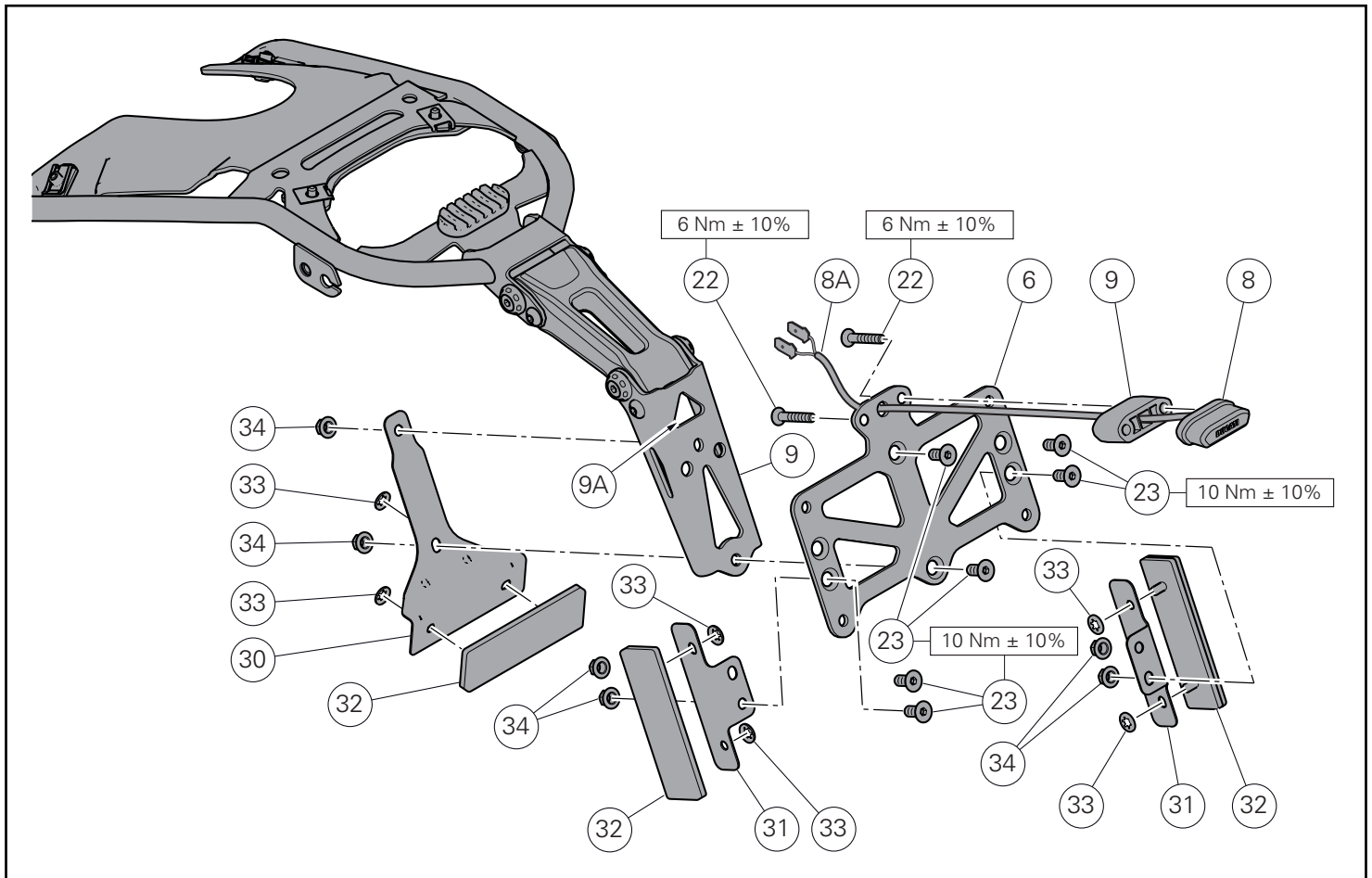
ネジ山付きピンを穴に挿入し、リフレクター (25) をブラケット (24) に仮取り付けします。

ネジ山付きピンに2個のワッシャー (27) を挿入し、2個のナット (26) を差し込みます。

2個のナット (26) を規定のトルクで締め付けます。

ナンバープレート (O) をナンバープレートホルダーフレーム (5) に配置し、2本のオリジナルスクリーン (O1) を上側の穴に差し込みます。内側から2本のオリジナルナット (O2) をねじ込みます。

ナンバープレートホルダーフレーム (5) の下側の穴に内側から先ほど仮取り付けしたリアリフレクターユニットを配置します。2本のオリジナルスクリーン (O1) を差し込み、内側から2本のオリジナルナット (O2) をねじ込みます。



Montaje plato porta-matrícula (versión US)

Deslizar el cableado (8A) de la luz matrícula (8) dentro del separador (9).

Posicionar en el soporte porta-matrícula (6) el separador (9) y la luz matrícula (8), haciendo pasar el cableado (8A) en el específico orificio del porta-matrícula e introducir los 2 tornillos (22).

Ajustar los 2 tornillos (22) al par de apriete indicado.

Pre-montar el catafaro central (32) en la plaqueta (30) bloqueándolo con 2 anillos de corona (33).

Pre-montar los 2 catafaros laterales (32) en las 2 plaquetas de fijación laterales (31), bloqueándolos con 4 anillos de corona (33).

Deslizar el cableado (8A) de la luz matrícula dentro de la abertura (9A).

Posicionar el grupo plato porta-matrícula (6) en el sostén inferior (9) e introducir los 2 tornillos (23); del otro lado posicionar en la rosca de los tornillos el grupo catafaro central apenas pre-montado y atornillar las tuercas (34).

Ajustar los 2 tornillos (23) al par de apriete indicado manteniendo, del lado opuesto, las 2 tuercas (34).

Posicionar los grupos catafaros laterales pre-montados anteriormente en el lado interno del plato porta-matrícula (6), introducir los 4 tornillos (23) y del lado opuesto atornillar las 4 tuercas (34).

Ajustar los 4 tornillos (23) al par de apriete indicado manteniendo, del lado opuesto, las 4 tuercas (34).

ナンバープレートホルダーフレームの取り付け (USバージョン)

ナンバープレートランプ (8) の配線 (8A) をスペーサー (9) の内部にスライドさせます。

配線 (8A) をナンバープレートホルダーの所定の穴に通し、ナンバープレートホルダーフレーム (6) にスペーサー (9) およびナンバープレートランプ (8) を配置します。2本のスクリュー (22) を差し込みます。

2本のスクリュー (22) を規定のトルクで締め付けます。

センターリフレクター (32) を2個のクラウンリング (33) で固定し、プレート (30) に仮取り付けします。

2個のサイドリフレクター (32) を4個のクラウンリング (33) で固定し、2個のサイド固定用プレート (31) に仮取り付けします。

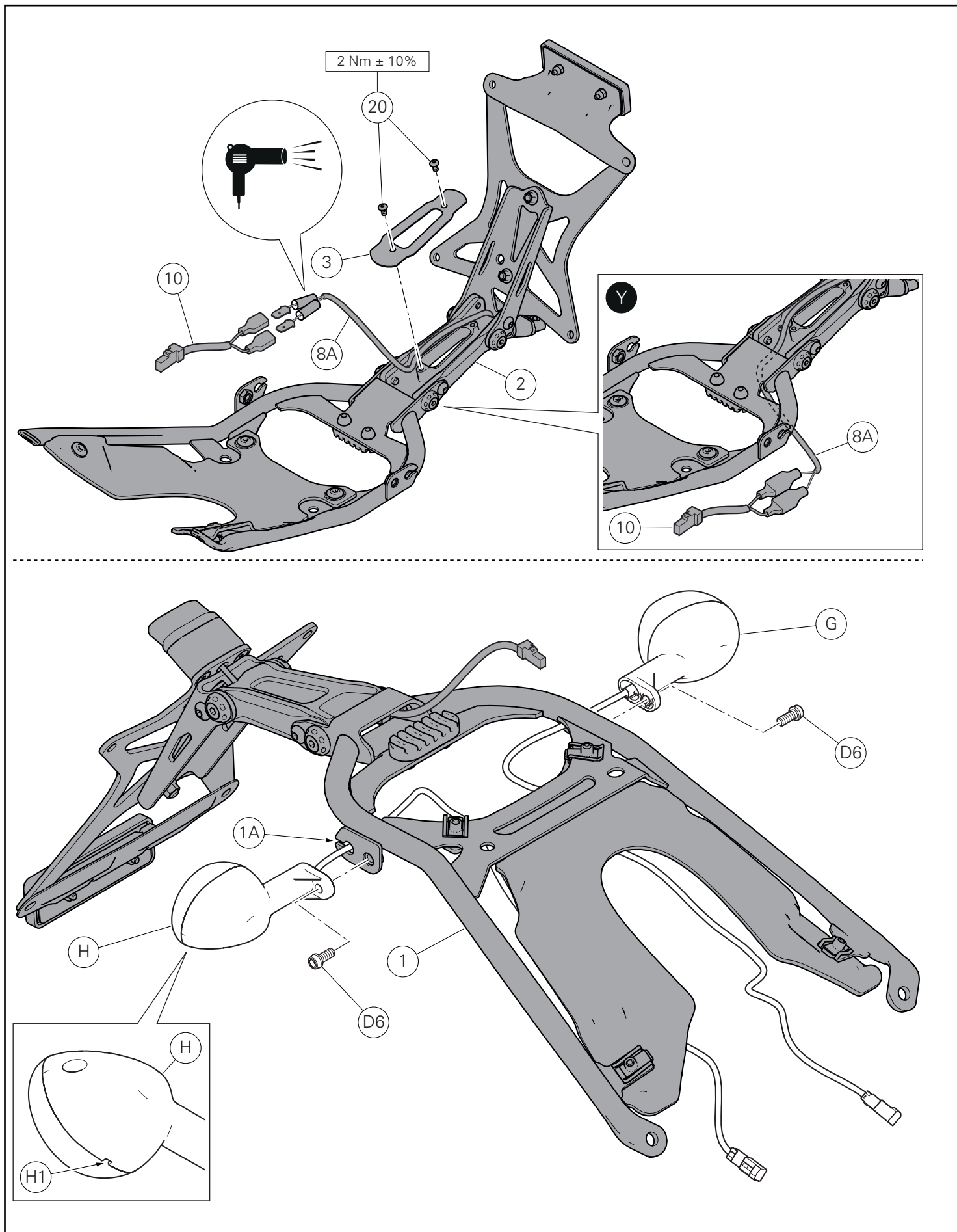
ナンバープレートランプの配線 (8A) を開口部 (9A) の内部にスライドさせます。

ナンバープレートホルダーフレームユニット (6) をロアブラケット (9) に配置し、2本のスクリュー (23) を差し込みます。反対側からスクリューのネジ山に先ほど仮取り付けしたセンターリフレクターユニットを配置し、ナット (34) をねじ込みます。

2本のスクリュー (23) を反対側から2個のナット (34) を保持しながら規定のトルクで締め付けます。

あらかじめ仮取り付けしたサイドリフレクターユニットをナンバープレートホルダーフレーム (6) の内側に配置します。4本のスクリュー (23) を差し込み、反対側から4本のナット (34) をねじ込みます。

4本のスクリュー (23) を反対側から4個のナット (34) を保持しながら規定のトルクで締め付けます。



Introducir el termorretráctil en los dos cables del cableado luz matrícula (8A).
Conectar el cableado (10) al cableado luz matrícula (8A) respetando el color de los cables (rojo con rojo y negro con negro).
Colocar el termorretráctil en los conectores apenas conectados y usar un secador industrial para calentarlo.
Deslizar el cableado dentro de la apertura del soporte porta-matrícula, como ilustra la figura (Y).
Colocar la lámina (3) en el brazo porta-matrícula (2) e introducir los 2 tornillos (20).
Ajustar los 2 tornillos (20) al par de apriete indicado.

Colocar el indicador de dirección derecho (H) en el soporte porta-matrícula (1) introduciendo el cableado en la ranura (1A) junto con el casquillo de centrado.



Notas

Orientar el conducto (H1) presente en el indicador de dirección derecho (H) dirigido hacia abajo, como se ilustra en la figura.

Manteniendo el indicador de dirección derecho (H) en contacto con el soporte (1), ajustar el tornillo original (D6) al par de apriete indicado.

Repetir esta misma operación para montar el indicador de dirección izquierdo (G).

ヒートシュリンカーをナンバープレートランプの配線 (8A) の 2本のケーブルに挿入します。
配線 (10) をナンバープレートランプの配線 (8A) に接続します。ケーブルの色に注意してください (赤と赤、黒と黒を接続する)。
ヒートシュリンカーを先ほど接続したコネクタに配置し、市販のドライヤーを使用して加熱します。
図 (Y) のように、ナンバープレートホルダーマウントの開口部の内側に配線をスライドさせます。
メタルシート (3) をナンバープレートホルダーのアーム (2) に配置し、2本のスクリュー (20) を差し込みます。
2本のスクリュー (20) を規定のトルクで締め付けます。

配線を位置決めブッシュと一緒に溝 (1A) に通し、右ターンインジケータ (H) をナンバープレートホルダーマウント (1) に配置します。

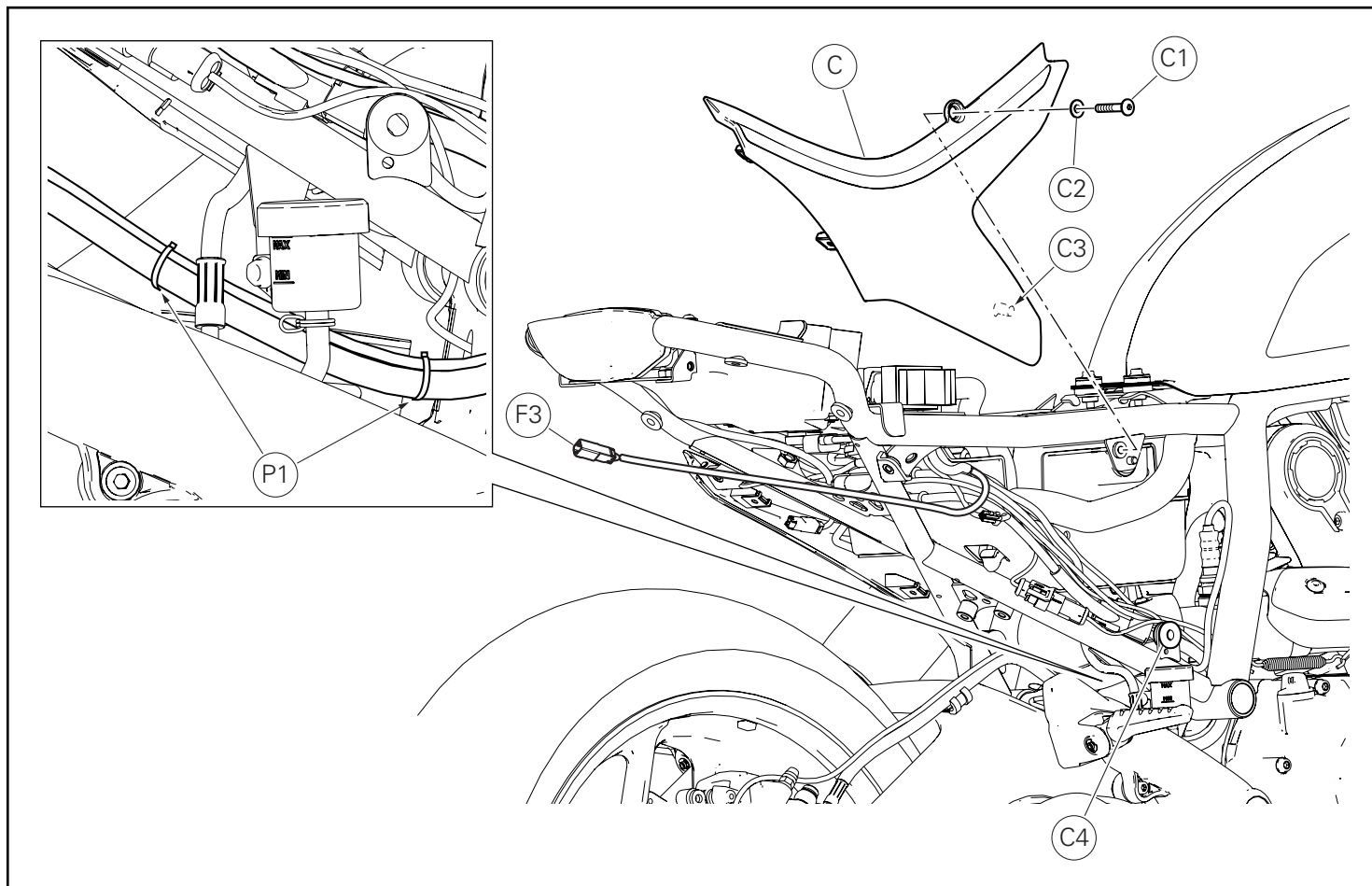


参考

右ターンインジケータ (H) に設けられている排水路 (H1) が図のように下に向くように注意してください。

右ターンインジケータ (H) をマウント (1) に当てた状態で、オリジナルスクリュー (D6) を規定のトルクで締め付けます。

左ターンインジケータ (G) の取り付けについても同様の操作を繰り返します。



Montaje carenado lateral derecho

Colocar el carenado lateral trasero derecho (C) introduciendo el perno (C3) completamente a tope en la goma (C4) pre-montado en el bastidor.

Introducir el separador con collar (C2) en el tornillo (C1) orientándolo como ilustra la figura.

Introducir el tornillo (C1) con separador (C2) en el carenado lateral trasero derecho (C).

Ajustar el tornillo (C1) al par de apriete recomendado.

Colocar una abrazadera en el cable velocidad y el tubo freno trasero usando 2 abrazaderas de tirón pequeñas (P1) y colocar el tramo cableado luz matrícula (F3) hacia la parte trasera de la motocicleta.

右サイドパネルの取り付け

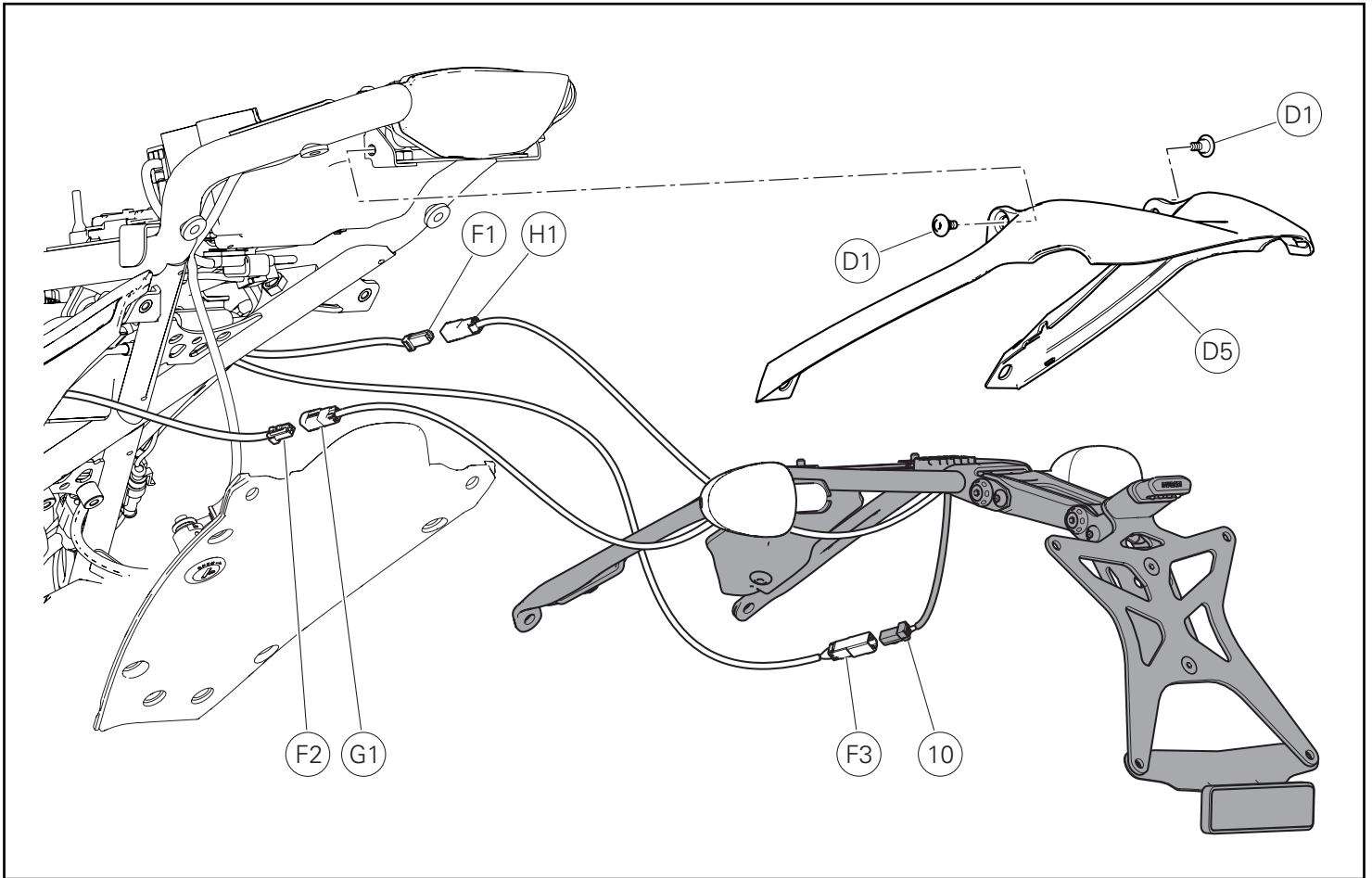
フレームに取り付けてあるラバー (C4) にピン (C3) を完全に押し込み、右リアサイドパネル (C) を配置します。

カラー付きスペーサー (C2) を図に示す向きでスクリュー (S2) に挿入します。

スペーサー (C2) を取り付けしたスクリュー (C1) を右リアサイドパネル (C) に差し込みます。

スクリュー (C1) を規定のトルクで締め付けます。

スピードセンサーケーブルおよびリアブレーキホースを 2 本の小さいケーブルストラップ (P1) で束ね、ナンバープレートランプの分岐配線 (F3) を車両の後部に向けて配置します。



Montaje grupo porta-matrícula

Posicionar la protección superior (D5) en el bastidor e introducir los 2 tornillos originales (D1).

Conectar las tomas de los cableados indicador izquierdo (G1) y derecho (H1) a las respectivas clavijas (F2) y (F1) del cableado principal.

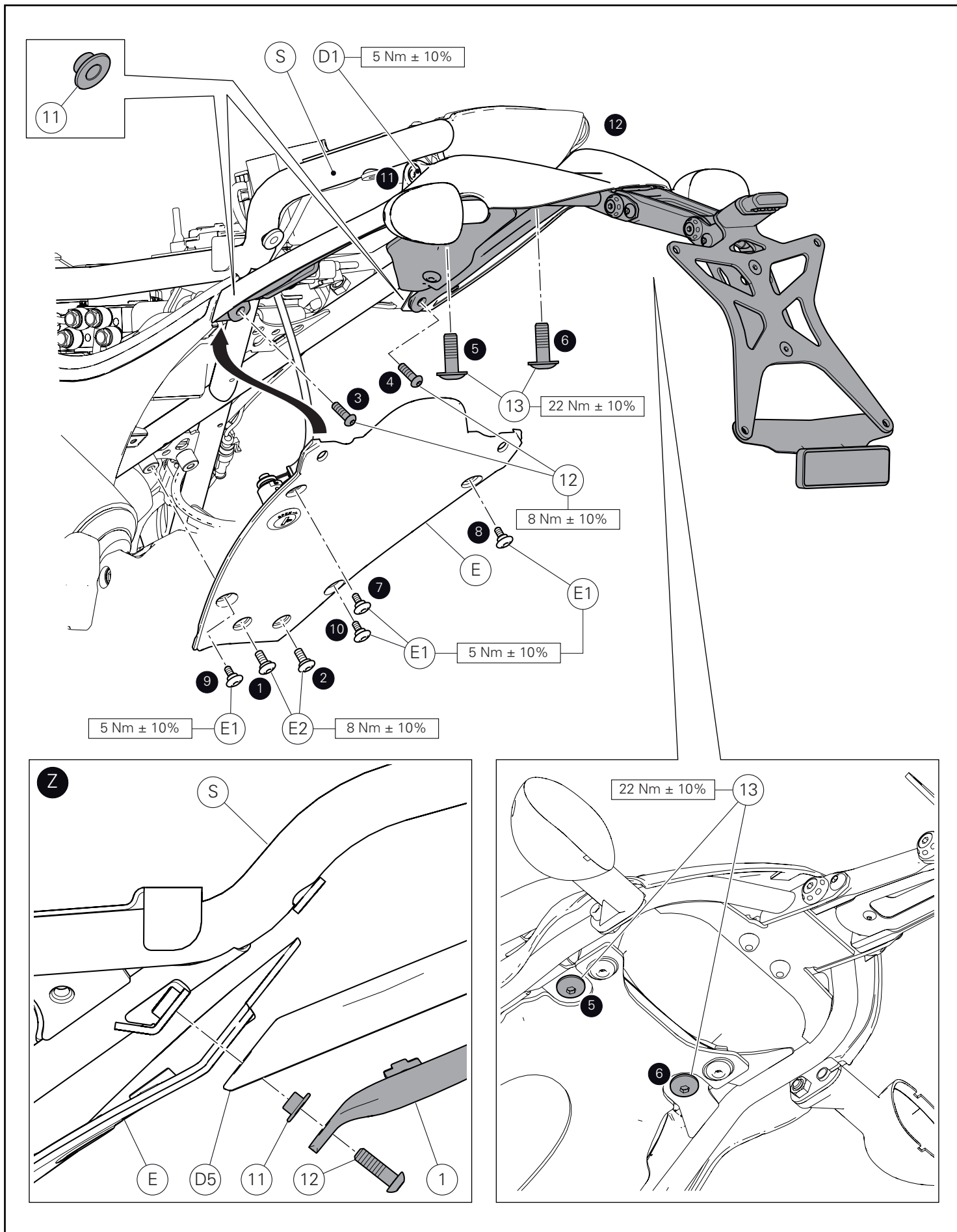
Conectar el cableado luz matrícula (10) a la toma (F3) del cableado principal.

ナンバープレートホルダーユニットの取り付け

アッパーテールガイド (D5) をフレームに配置し、2 本のオリジナルスクリュー (D1) を差し込みます。

左インジケーター配線のソケット (G1) と右インジケーター配線のソケット (H1) をそれぞれ対応する主要配線のプラグ (F2) と (F1) に接続します。

ナンバープレートランプ配線 (10) を主要配線のソケット (F3) に接続します。



Colocar el cover bajo el asiento (E) entre el bastidor (S) y el grupo guardabarros trasero.

Interponer 2 separadores con collar (11) entre la protección superior (D5) y el soporte porta-matrícula (1), como se ilustra en la figura (Z).

Aplicar LOCTITE 243 e introducir los 2 tornillos (12) en el soporte porta-matrícula (1) pasando por los separadores (11), la protección superior (D5), el cover bajo el asiento (E) y fijándolos al bastidor (S), como se ilustra en la figura (Z).

Introducir los 2 tornillos originales (E2) en el cover bajo el asiento (E).

Introducir los 2 tornillos (13) en el soporte porta-matrícula (1).

Introducir los 4 tornillos originales (E1) en el cover bajo el asiento (E).

Ajustar los tornillos (12), (13), (D1), (E1) y (E2) al par indicado respetando la secuencia indicada en la figura.

フレーム (S) とリアマッドガードユニットの間にアンダーシートカバー (E) を配置します。

図 (Z) のように、アッパーテールガイド (D5) とナンバープレートホルダーマウント (1) の間に 2 個のカラー付きスペーサー (11) をはさみます。

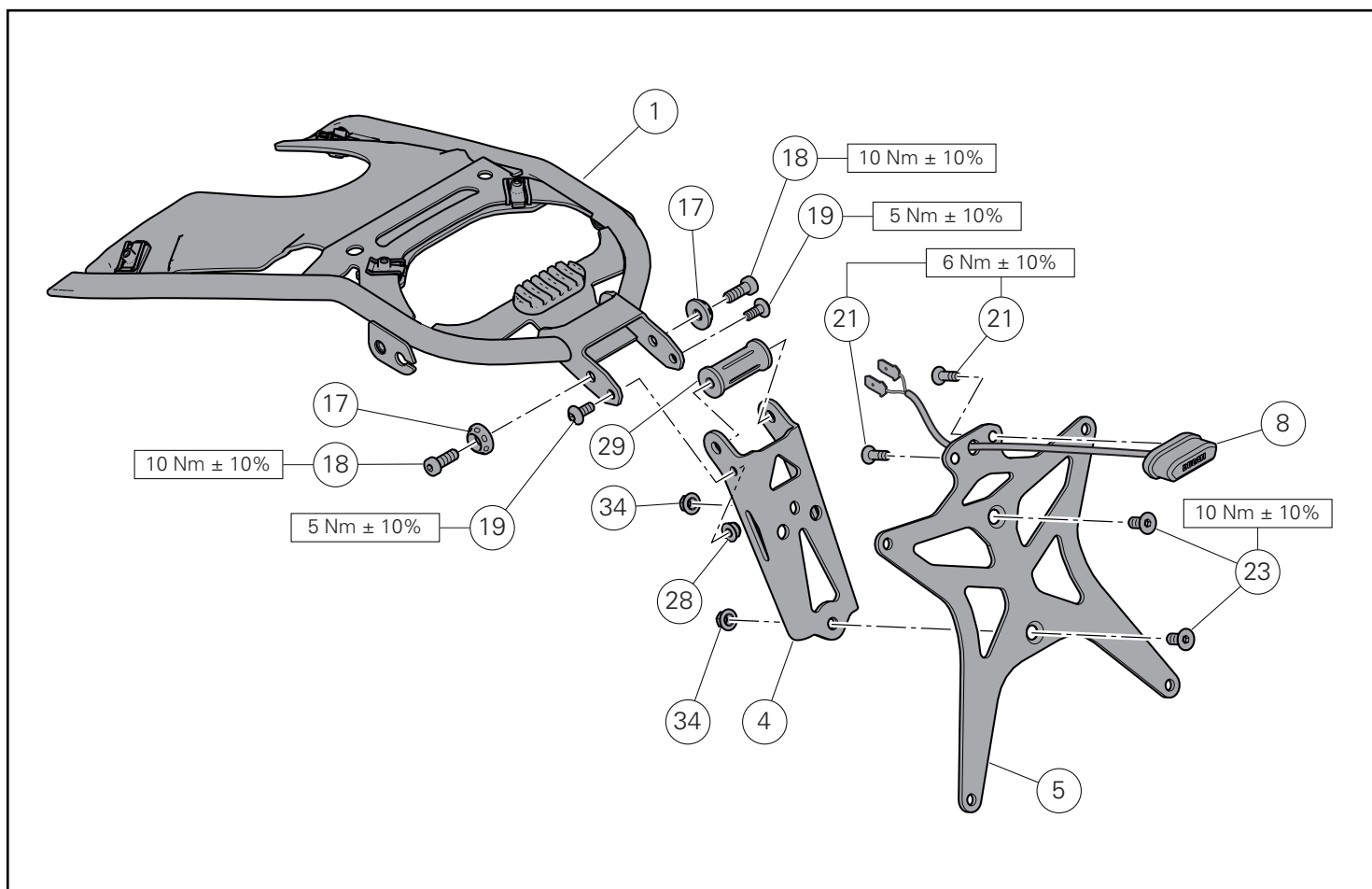
2 本のスクリュー (12) に LOCTITE 243 を塗布し、ナンバープレートホルダーマウント (1) に差し込みます。このとき、スペーサー (11)、アッパーテールガイド (D5)、アンダーシートカバー (E) を通して、図 (Z) のようにサブフレーム (S) に固定します。

2 本のオリジナルスクリュー (E2) をアンダーシートカバー (E) に差し込みます。

2 本のスクリュー (13) をナンバープレートホルダーマウント (1) に差し込みます。

4 本のオリジナルスクリュー (E1) をアンダーシートカバー (E) に差し込みます。

スクリュー (12)、(13)、(D1)、(E1)、(E2) を図に示す順番に規定トルクで締め付けます。



Montaje porta-matrícula en configuración corta

● Importante

Es posible utilizar el kit portamatrícula en configuración corta en los países en los cuales las leyes que regulan la circulación en carretera lo permitan. Es posible utilizar el Kit porta-matrícula en configuración corta en estructuras privadas o en pistas.

Posicionar la luz matrícula (8) en el plato porta-matrícula (5), haciendo pasar el cableado en el específico orificio en el portamatrícula e introducir los 2 tornillos (21).

Ajustar los 2 tornillos (21) al par de apriete indicado.

Posicionar el grupo plato porta-matrícula (5) en el sostén inferior (4), introducir los 2 tornillos (23) y del otro lado atornillar las 2 tuercas (34) en la parte saliente de los tornillos.

Ajustar los 2 tornillos (23) al par de apriete indicado manteniendo, del lado opuesto, las 2 tuercas (34).

Posicionar el grupo plato porta-matrícula en el soporte (1) e introducir los 2 tornillos (19) en los orificios traseros.

En el lado interior, atornillar los 2 tornillos (19) 2 tuercas autofrenantes (28). Introducir los 2 casquillos (17) en los 2 tornillos (18). Posicionar el separador roscado (29) en correspondencia con las perforaciones delanteras, dentro del sostén inferior (4). Introducir los tornillos (18) con casquillo (17) y ajustar al par de apriete indicado.

Ajustar los tornillos (19) al par de apriete indicado manteniendo, del lado opuesto, las tuercas (28).

El montaje del grupo porta-matrícula en la motocicleta y la conexión de los cableados queda igual, se debe recoger el excedente de cable dentro de la protección superior.

ショートナンバープレートホルダーの取り付け

● 重要

公道走行に関する法律で認められている国では、ショートナンバープレートホルダーキットを使用することができます。民間施設やサーキットに使用される施設ではショートナンバープレートホルダーキットを使用することができます。

配線をナンバープレートホルダーの所定の穴に通し、ナンバープレートホルダーフレーム (5) にナンバープレートランプ (8) を配置します。2本スクリュー (21) を差し込みます。

2本のスクリュー (21) を規定のトルクで締め付けます。

ナンバープレートホルダーフレームユニット (5) をロアブラケット (4) に配置し、2本のスクリュー (23) を差し込みます。反対側から2個のナット (34) をスクリューの突起部にねじ込みます。

2本のスクリュー (23) を反対側から2個のナット (34) を保持しながら規定のトルクで締め付けます。

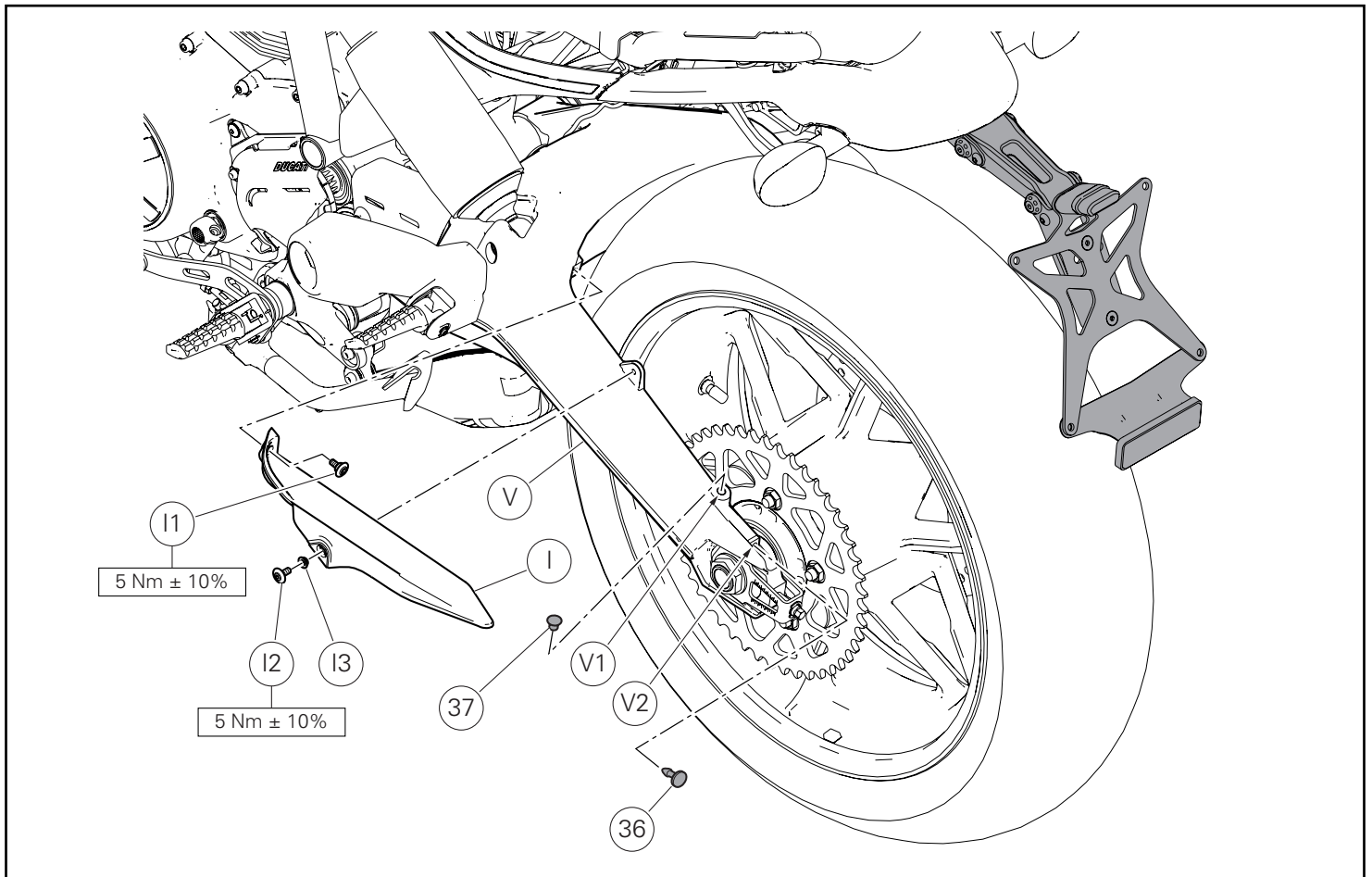
ナンバープレートホルダーフレームユニットをマウント (1) に配置し、後部の穴に2本のスクリュー (19) を差し込みます。

内側のスクリュー (19) に2個のセルフロックナット (28) をねじ込みます。2個のブッシュ (17) を2本のスクリュー (18) に挿入します。スレッド付きスペーサー (29) をロアブラケット (4) 内側の前部の穴の位置に配置します。

スクリュー (18) をブッシュ (17) と一緒に差し込み、規定のトルクで締め付けます。

ナット (28) を反対側から保持しながら、スクリュー (19) を規定のトルクで締め付けます。

車両へのナンバープレートホルダーユニットの取り付け、およびその後の配線の接続は同様の方法で行います。このとき、ケーブルの余計な部分すべてをアッパーテールガイドの内部に集めます。



Montaje protector de cadena

Quitar los residuos de compuesto para roscas del tornillo original (I1).

Aplicar compuesto para roscas LOCTITE 243 en el tornillo (I1). Colocar el protector de cadena original (I) en la horquilla (V) e introducir el tornillo con el compuesto para roscas aplicado (I1) y el tornillo original (I2) con separador (I3) en las posiciones ilustradas en la figura.

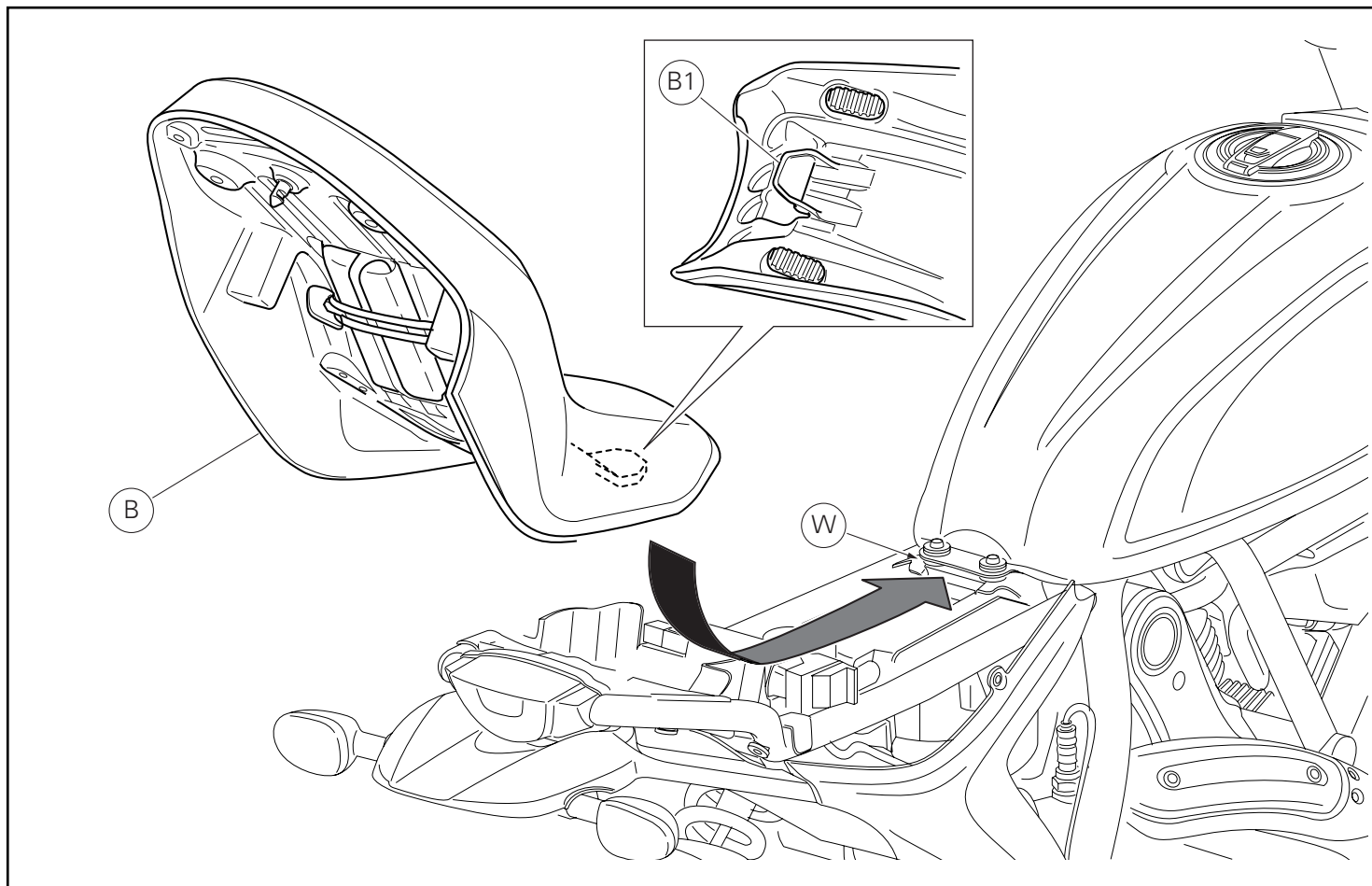
Ajustar los tornillos (I1) y (I2) al par de apriete indicado. Introducir el tapón (37) en el orificio (V1) y el tapón (36) en el orificio (V2).

チェーンガードの取り付け

オリジナルスクリュー (I1) に残っているネジロック剤を取り除きます。

ネジロック剤 LOCTITE 243 をスクリュー (I1) に塗布します。オリジナルのチェーンガード (I) をスイングアーム (V) に配置し、ネジロック剤を塗布したスクリュー (I1) とスペーサー (I3) を間にはさんだオリジナルスクリュー (I2) を図に示す位置に差し込み、チェーンガードを固定します。

スクリュー (I1) および (I2) を規定のトルクで締め付けます。穴 (V1) にキャップ (37) を、穴 (V2) にキャップ (36) を取り付けます。



Montaje asiento

Asegurarse de que todos los elementos se encuentren correctamente dispuestos y fijados en el compartimiento debajo del asiento.

Introducir el extremo delantero (B1) del fondo asiento debajo del alojamiento (W) del soporte bastidor.

Empujar el extremo trasero del asiento (B) hasta escuchar el clic del pestillo de la cerradura.

Asegurarse de que el asiento se encuentre fijado firmemente al bastidor y quitar la llave de la cerradura.

Control

Controlar el efectivo funcionamiento de los dispositivos ópticos traseros:

- Indicador de dirección izquierdo
- Indicador de dirección derecho
- Luz matrícula

En caso de mal funcionamiento, verificar la correcta fijación de los enchufes y las tomas así como la combinación adecuada de las ramas de los cables.

シートの取り付け

すべてのエレメントが正しい位置にあり、シート下に固定されていることを確認します。

シート底部の前端部 (B1) をフレームマウントの取り付け位置 (W) の下に挿入します。

シート (B) の最後部をロックの掛け金がカチッとなるまで押し込みます。

シートがフレームにしっかりと固定されたことを確認し、鍵穴からキーを抜きます。

確認

リア光デバイスの機能の点検:

- 左側ターンインジケータ
- 右側ターンインジケータ
- ナンバープレートランプ

不具合の場合には、プラグとコンセントが正常に固定されているか、ケーブル配線が正しく組み合わされているか点検してください。



DUCATI PERFORMANCE accessories

レース専用部品 ご注文書

ご注文商品

1 P/N

商品名

2 P/N

商品名

3 P/N

商品名

4 P/N

商品名

5 P/N

商品名

お客様ご記入欄

私は上記レース専用部品を下記車両に装着し、サーキット走行のみに利用し、一般公道には利用しません。

車台番号 ZDM

モデル名

お客様署名

ご注文日

ドゥカティ正規ネットワーク店記入欄

お客様に上記レース専用部品を販売し、レース専用部品のご利用方法を説明いたしました。

販売店署名

販売日

年

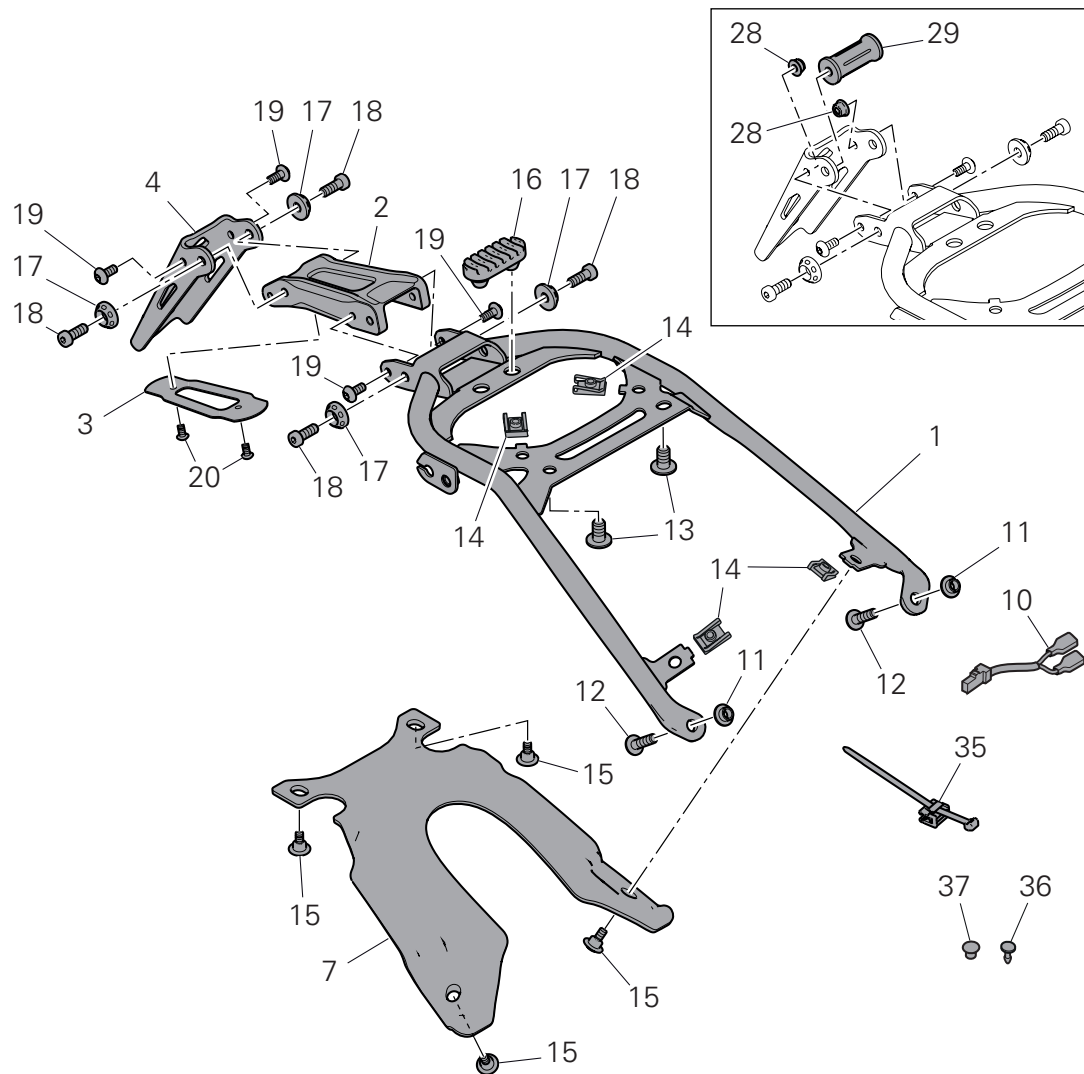
月

日

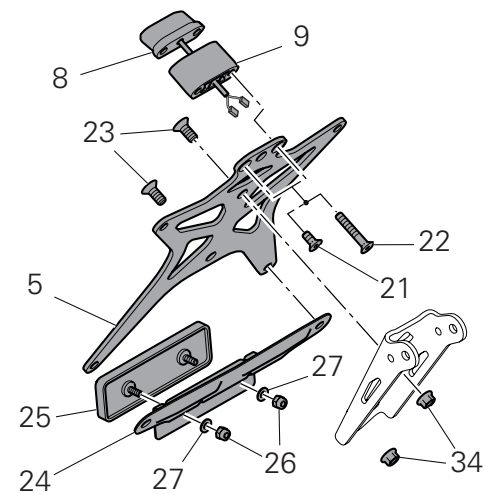
販売店様へお願い

- 上記ご記入の上、弊社アフターセールス部までFAXしてください。FAX:03-6692-1317
- 取り付け車両1台に1枚でご使用ください。

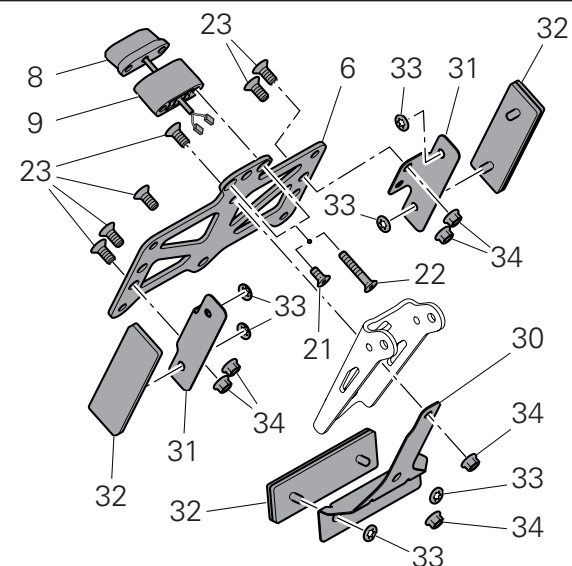
Kit supporto portatarga in alluminio / Aluminium number plate holder kit / Kit support de plaque d'immatriculation en aluminium /
 Kit Kennzeichenhalter aus Aluminium / Conjunto porta-matrícula homologado embaixo do assento / Kit porta matrícula aluminio /
 アルミニウム製ナンバープレートホルダーキット



(EU)

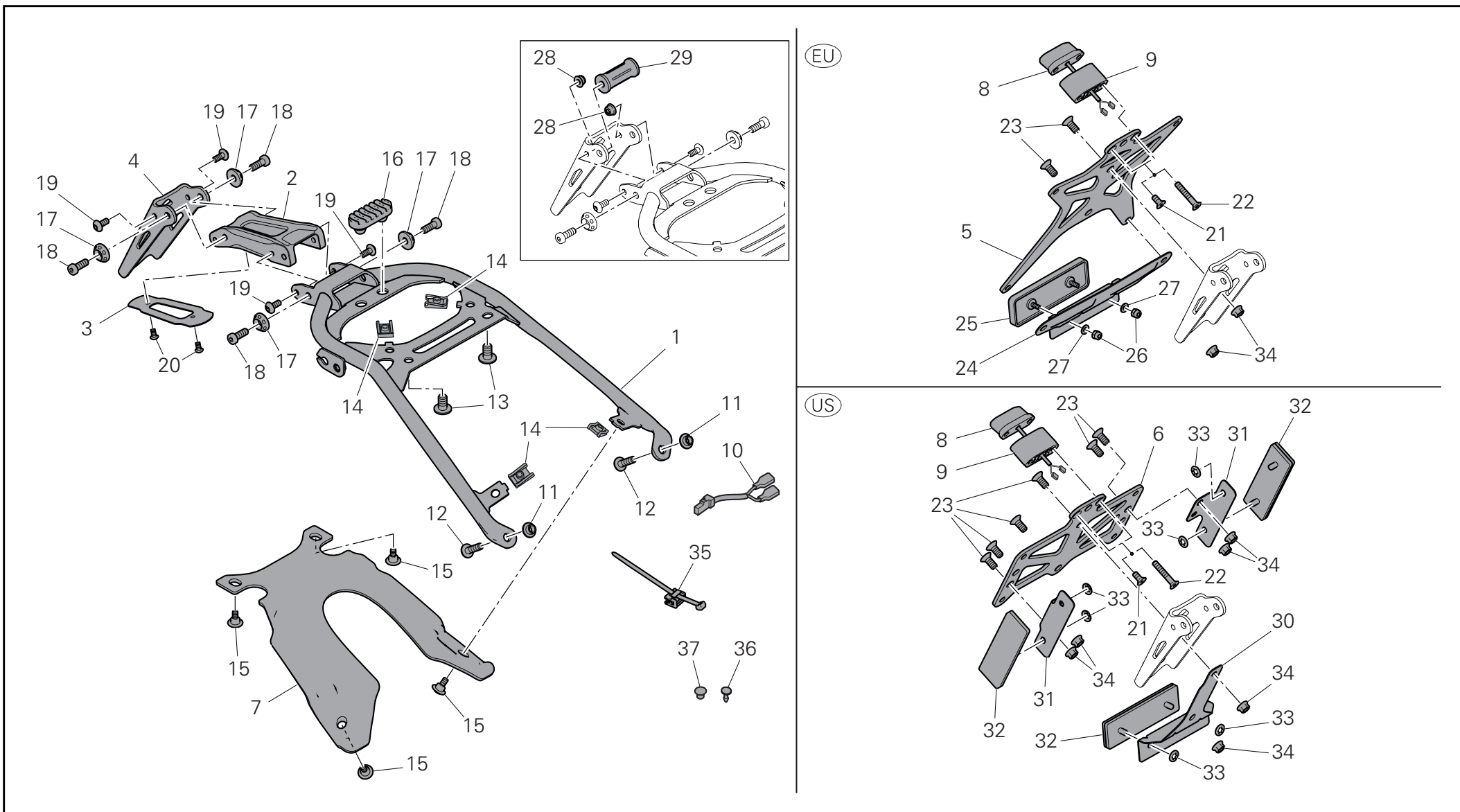


(US)



Pos.	Art.-Nr.	Denominazione	Denominación	Designation	Bezeichnung	Descrição	Denominacion	説明	Q.ty
1	97310451BA	Supporto portatarga	Number plate support	Support plaque d'immatriculation	Halterung des Kennzeichenhalters	Suporte do porta-matrícula	Soporte porta-matrícula	ナンバープレートホルダーマウント	1
2	97310461AA	Braccio portatarga	Number plate holder arm	Bras support de plaque d'immatriculation	Kennzeichenhalterarm	Braço porta-matrícula	Braço porta-matrícula	ナンバープレートホルダーアーム	1
3	97310471AA	Lamierino	Plate	Tôle	Blechstück	Lâmina	Lâmina	メタルプレート	1
4	97310241A	Staffa inferiore	Lower bracket	Bride inférieure	Unterer Bügel	Grampo inferior	Sostén inferior	ロアブラケット	1
5	97310432AA	Piatto portatarga EU	EU number plate holder plate	Porte-plaque d'immatriculation EU	EU-Kennzeichenhalterplatte	Prato porta-matrícula EU	Plato porta-matrícula EU	ナンバープレートホルダーフレーム EU	1
6	97310442AA	Piatto portatarga USA	USA number plate holder plate	Porte-plaque d'immatriculation USA	USA-Kennzeichenhalterplatte	Prato porta-matrícula USA	Plato porta-matrícula USA	ナンバープレートホルダーフレーム USA	1
7	56510801B	Parafango posteriore inferiore	Rear lower mudguard	Garde-boue arrière inférieur	Hinterer unterer Kotflügel	Guarda-lamas traseiro inferior	Guardabarros trasero inferior	ロアリアマッドガード	1
8	96610221A	Luce targa	Number plate light	Éclairage de la plaque d'immatriculation	Kennzeichenbeleuchtung	Luz da matrícula	Luz matrícula	ナンバープレートランプ	1
9	97310372A	Distanziale	Spacer	Entretoise	Distanzstück	Espaçador	Separador	スペーサー	1
10	51019151A	Cablaggio	Wiring	Câblage	Verkabelung	Cablagem	Cableado	配線	1
11	97310481BA	Distanziale con collare	Spacer with collar	Entretoise à collerette	Distanzstück mit Bund	Espaçador com colar	Separador con collar	カラー付きスペーサー	2
12	77240453C	Vite TBEIF M6x22	TBEIF screw M6x22	Vis TBHCF M6x22	Linseninnensechskantschraube M6x22	Parafuso de cabeça abaulada flangeada com sextavado interno M6x22	Tornillo especial TBEIF M6x22	スクリュー TBEIF M6x22	2
13	77240573C	Vite TBEIF M8x14	TBEIF screw M8x14	Vis TBHCF M8x14	Geflanschte Linseninnensechskantschraube M8x14	Parafuso de cabeça abaulada flangeada com sextavado interno M8x14	Tornillo especial TBEIF M8x14	スクリュー TBEIF M8x14	2
14	85040551A	Clip	Clip	Clip	Clip	Clip	Clip	クリップ	4
15	77210853B	Vite speciale TCEI M5x9	Special TCEI screw M5x9	Vis spéciale TCHC M5x9	Spezial-Innensechskantschraube M5x9	Parafuso especial de cabeça cilíndrica com sextavado interno M5x9	Tornillo especial TCEI M5x9	専用スクリュー TCEI M5x9	4
16	86610191A	Tampone	Rubber block	Tampon	Stopfen	Protetor	Tapón	パッド	1
17	97310261A	Boccola	Bushing	Bague	Buchse	Casquilho	Casquillo	ブッシュ	4
18	77350653B	Vite TCEIR M6x16	TCEIR screw M6x16	Vis TCHCF M6x16	Spezial-Innensechskantschraube M6x16	Parafuso de cabeça cilíndrica baixa com sextavado interno M4x16	Tornillo especial TCEIR M6x16	スクリュー TCEIR M6x16	4
19	77244173B	Vite TBEI M5x12	TBEI screw M5x12	Vis TBHC M5x12	Linseninnensechskantschraube M5x12	Parafuso de cabeça abaulada com sextavado interno M5x12	Tornillo especial TBEI M5x12	スクリュー TBEI M5x12	4

Kit supporto portatarga in alluminio / Aluminium number plate holder kit / Kit support de plaque d'immatriculation en aluminium / Kit Kennzeichenhalter aus Aluminium / Conjunto porta-matrícula homologado embaixo do assento / Kit porta matrícula aluminio / アルミニウム製ナンバープレートホルダーキット



Pos.	Art.-Nr.	Denominazione	Denominación	Designation	Bezeichnung	Descrição	Denominacion	説明	Q.ty
20	77550171A	Vite TBEI M4x8	TBEI screw M4x8	Vis TBHC M4x8	Linseninnensechskantschraube M4x8	Parafuso de cabeça abaulada com sextavado interno M4x8	Tornillo especial TBEI M4x8	スクリュー TBEI M4x8	2
21	77750333C	Vite TSPEI M5x10	TSPEI screw M5x10	Vis TFPHC M5x10	Spezial-Innensechskantschraube M5x10	Parafuso de cabeça escareada chata com sextavado interno M5x10	Tornillo TSPEI M5x10	スクリュー TSPEI M5x10	2
22	77750423C	Vite TSPEI M5x30	TSPEI screw M5x30	Vis TFPHC M5x30	Spezial-Innensechskantschraube M5x30	Parafuso de cabeça escareada chata com sextavado interno M5x30	Tornillo TSPEI M5x30	スクリュー TSPEI M5x30	2
23	77750493C	Vite TSPEI M6x14	TSPEI screw M6x14	Vis TFPHC M6x14	Spezial-Innensechskantschraube M6x14	Parafuso de cabeça escareada chata com sextavado interno M6x14	Tornillo especial TSPEI M6x14	スクリュー TSPEI M6x14	6
24	82712981B	Staffa	Bracket	Bride	Bügel	Grampo	Sostén	ブラケット	1
25	52910061B	Catadiottro	Cat's eye	Catadioptré	Rückstrahler	Refletor	Catafaro	リフレクター	1
26	74950011B	Dado M4	Nut M4	Écrou M4	Mutter M4	Porca M4	Tuerca M4	ナット M4	2
27	85250011C	Rosetta	Washer	Rondelle	Unterlegscheibe	Anilha	Arandela	ワッシャー	2
28	74810351B	Dado M5	Nut M5	Écrou M5	Mutter M5	Porca M5	Tuerca M5	ナット M5	2
29	97310221A	Distanziale filettato	Threaded spacer	Entretoise fileté	Gewindedistanzstück	Espaçador roscado	Separador roscado	ネジ山付きスペーサー	1
30	97310341A	Piastrino fissaggio catadiottro centrale	Central cat's eye retaining plate	Plaquette de fixation catadioptré central	Befestigungsplättchen für mittleren Rückstrahler	Placa de fixação do refletor central	Plaqueta fijación catafaro central	リフレクター固定用センタープレート	1
31	97310361A	Piastrino fissaggio catadiottro laterale	Side cat's eye retaining plate	Plaquette de fixation catadioptré latéral	Befestigungsplättchen für seitlichen Rückstrahler	Placa de fixação do refletor lateral	Plaqueta fijación catafaro lateral	リフレクター固定用サイドプレート	2
32	52910101A	Catadiottro	Cat's eye	Catadioptré	Rückstrahler	Refletor	Catafaro	リフレクター	3
33	85040521A	Anello a corona	Crown ring	Bague à couronne	Kranz	Anel tipo coroa	Anillo de corona	ボルトリテーナー	6
34	74810361A	Dado M6	Nut M6	Écrou M6	Mutter M6	Porca M6	Tuerca M6	ナット M6	6
35	75840801A	Fascetta	Retainer	Collier serre-flex	Schelle	Braçadeira	Abrazadera	クランプ	1
36	87240911A	Tappo foro M6	M6 hole plug	Bouchon trou M6	Bohrungsverschluss M6	Tampão para furo M6	Tapón orificio M6	ホールキャップ M6	1
37	87240821A	Tappo foro M8	M8 hole plug	Bouchon trou M8	Bohrungsverschluss M8	Tampão para furo M8	Tapón orificio M8	ホールキャップ M8	1