

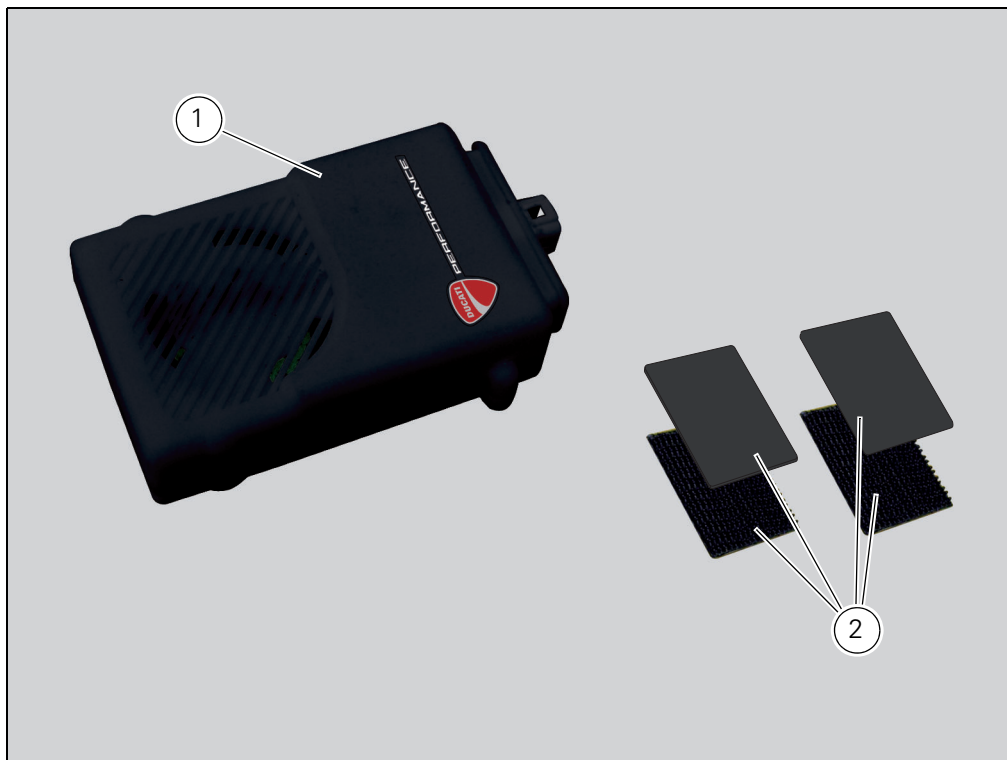


Modelli di riferimento: / Reference Ducati Motorcycles:

Diavel

Kit antifurto / Anti-theft security kit - 96673210B

- 1 Centralina allarme
- 2 Inserti in velcro (q.tà 2)



- 1 Alarm control unit
- 2 Velcro inserts (q.ty 2)

I particolari con riferimento cerchiato rappresentano l'accessorio da installare e gli eventuali componenti di montaggio.

Quelli non cerchiati si riferiscono ai componenti originali che devono essere riutilizzati.

Per una lettura rapida e razionale sono stati impiegati simboli che evidenziano situazioni di massima attenzione, consigli pratici o semplici informazioni.

Tutte le indicazioni destro o sinistro si riferiscono al senso di marcia del motociclo.

Part nos. that are circled represent the accessory to be installed and possible relevant fittings.

Part nos. that are not circled refer to original parts to be re-used.

For easy and rational reading, this document uses graphic symbols for highlighting situations in which maximum care is required, practical advice or simple information. Any right- or left-hand indication refers to the vehicle direction of travel.



**Attenzione / Warning**

La non osservanza delle istruzioni riportate può creare una situazione di pericolo e causare gravi lesioni personali e anche la morte. / Failure to follow these instructions might give raise to a dangerous situation and provoke severe personal injuries or even death.



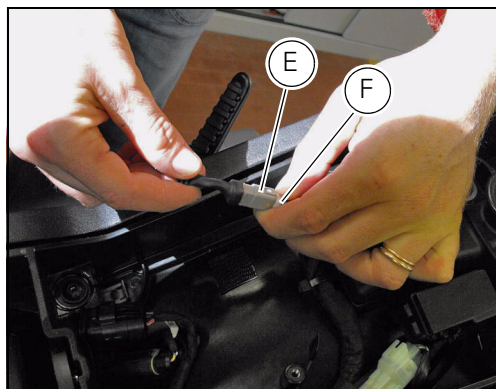
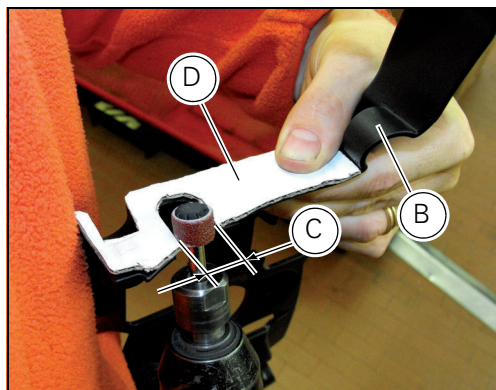
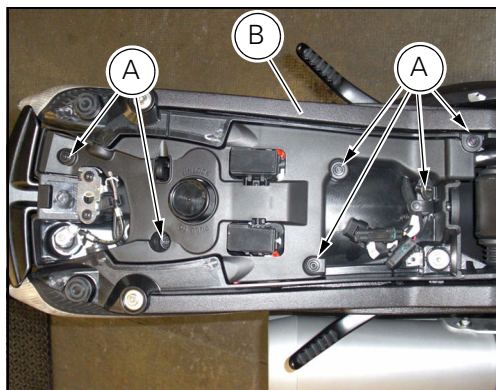
**Importante / Caution**

Indica la possibilità di arrecare danno al veicolo e/o ai suoi componenti se le istruzioni riportate non vengono eseguite. / Failure to follow these instructions might cause damages to the vehicle and/or its components.



**Note / Note**

Fornisce utili informazioni sull'operazione in corso. / Useful information on the procedure being described.



**Note**  
Prima di iniziare l'operazione, leggere attentamente le avvertenze riportate nella prima pagina.

## Smontaggio componenti originali

**Attenzione**  
Le operazioni di seguito riportate devono essere eseguite da un tecnico specializzato o da un'officina autorizzata DUCATI.

Rimuovere la sella.  
Svitare le sei viti (A) e rimuovere il coperchio (B) dalla vaschetta porta attrezzi.

## Montaggio componenti kit

**Importante**  
Verificare, prima del montaggio, che tutti i componenti risultino puliti e in perfetto stato. Adottare tutte le precauzioni necessarie per evitare di danneggiare qualsiasi parte nella quale ci si trova ad operare.

Per poter collegare la centralina allarme al connettore del cablaggio principale, posizionato sotto al coperchio (B) rimosso, è necessario eseguire su quest'ultimo un'apertura (C), utilizzando come dima il disegno sotto riportato. Ritagliare la dima (D) e fissarla sulla parete verticale del coperchio (B), copiandone il perimetro. Utilizzando una fresa di diametro 18 mm, ricavare l'apertura (C) sul coperchio.

**Attenzione**  
Prendere tutte le precauzioni necessarie per eseguire l'operazione di fresatura in sicurezza. Smussare gli spigoli dell'apertura eseguita per evitare che possano lacerare il cavo.

Rimuovere il tappo (E) dal connettore predisposizione antifurto (F) del cablaggio principale.

**Note**  
Read the instructions on the first page carefully before proceeding.

## Removing the original components

**Warning**  
Have the kit installed by a trained technician or at a DUCATI Authorized Workshop.

Remove the seat.  
Loosen the six screws (A) and remove the cover (B) from the tool compartment.

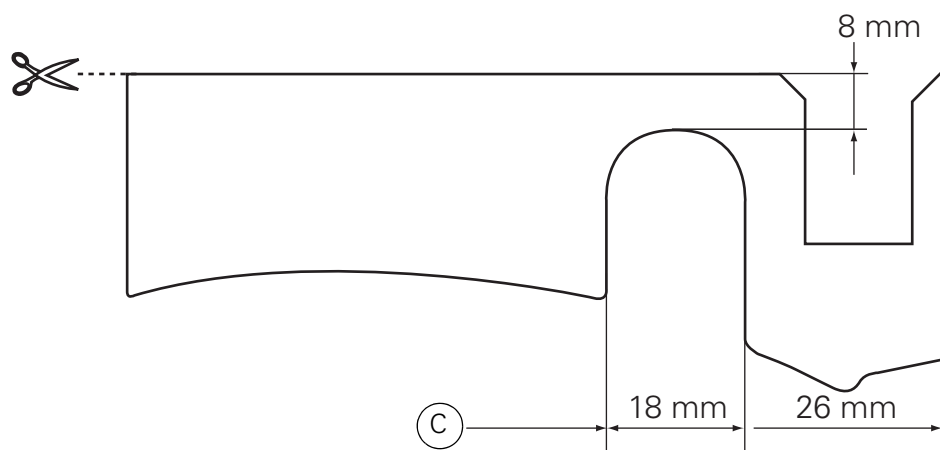
## Kit installation

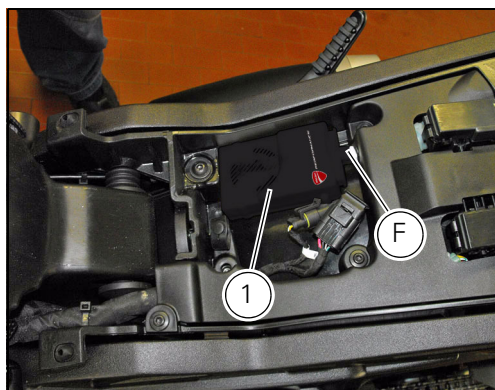
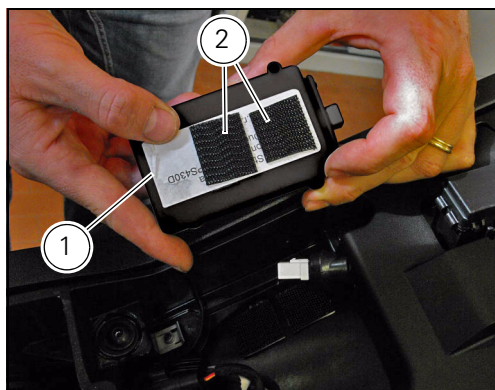
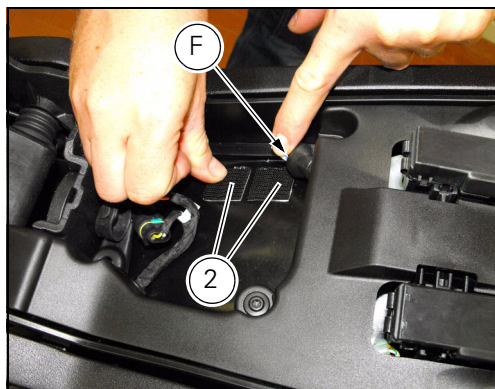
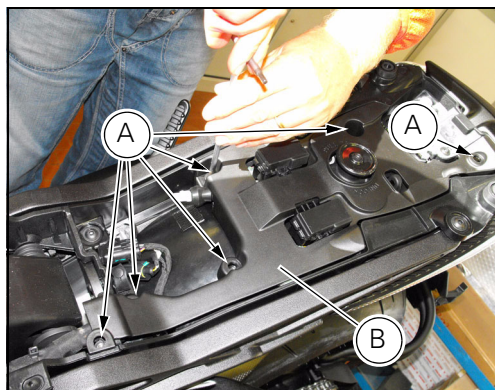
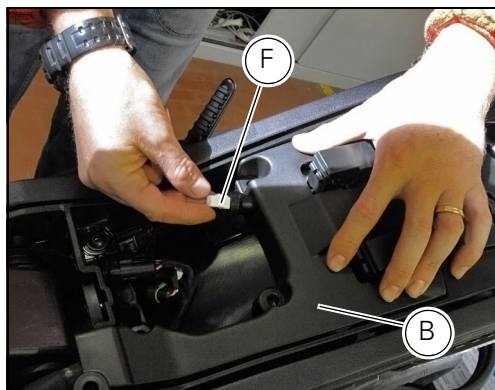
**Caution**  
Check that all components are clean and in perfect condition before installation. Adopt any precaution necessary to avoid damages to any part of the motorcycle you are working on.

To connect the alarm control unit to the main harness connector, located under the cover (B) previously removed, cut an opening (C) in the cover, using the drawing below as a template. Cut out the template (D) and place it on the vertical wall of the cover (B), copying its perimeter. Using a 18 mm diameter cutter cut the opening (C) on the cover.

**Warning**  
Take all necessary precautions to perform the cutting operation safely. Round the edges of the opening to prevent them from tearing the cable.

Remove the cap (E) from the main harness anti-theft system connector (F).





Rimontare il coperchio (B) sulla vaschetta porta attrezzi, facendo uscire il connettore (F) dall'apertura eseguita. Fissare il coperchio con le sei viti di fissaggio originali (A).

Separare i due elementi degli inserti in velcro (2) e applicarli nella zona immediatamente davanti al connettore (F) e sulla parete inferiore della centralina (1).

Collegare il connettore (F) sulla centralina (1) e posizzarla sugli inserti (2).

## Funzionamento

Questo antifurto non necessita di radiocomando.

L'allarme può essere gestito con due modalità differenti:

- MODO1: inserimento allo spegnimento del quadro.

Per evitare l'inserimento automatico (es. durante il rifornimento carburante) è necessario, una volta spento il quadro, accenderlo e spegnerlo nuovamente

- MODO2: allo spegnimento del quadro, l'allarme non si inserisce. Per attivarlo è necessario accenderlo e spegnerlo una seconda volta.



**Note**  
L'antifurto viene fornito nella modalità MODO2: per passare alla modalità MODO1 fare riferimento alla tabella riportata alla pagina successiva.

Durante il tempo di attesa (circa 40 secondi), il led rosso sul cruscotto è acceso fisso, e segnala con un breve lampeggio la rilevazione di un urto ed il conseguente ripristino del tempo. Una volta inserito il led lampeggia e viene ripristinata la sensibilità impostata.

## Allarme

Nel caso si verifichi un'effrazione il sistema interverrà con una segnalazione ottica-acustica (lampeggio luci di posizione e suono della sirena) della durata di 30 secondi. Per interrompere la segnalazione disinserire l'allarme, accendere il quadro.

## Limitazione sonora per allarmi consecutivi

Durante lo stato di allerta possono esserci un massimo di tre cicli di allarme sonori, dopo il terzo allarme la sirena viene esclusa.



**Attenzione**  
Nel caso in cui venga verificato un allarme per accensione quadro, il suono della sirena viene ripristinato.

Refit the cover (B) on the tool compartment; the connector (F) should come out of the opening. Secure the cover with the six original fastening screws (A).

Separate the two parts of the Velcro inserts (2) and apply them just in front of the connector (F) and on the lower wall of the control unit (1).

Connect the connector (F) to the control unit (1) and place the latter on the inserts (2).

## Operation

This anti-theft system does not require a remote control.

The alarm system can be operated in two different modes:

- MODE1: activation at key off. To prevent automatic activation (e.g. during refueling), after key off, turn the ignition key on and off again.

- MODE2: at key off, the alarm system is not activated. To activate it turn the ignition key on and off for a second time.



**Note**  
The anti-theft system is provided in MODE2: to switch to MODE1 refer to the table on the next page.

During the waiting time (40 seconds approx.), the red LED on the instrument panel is lit steadily; a quick blink indicates the detection of an impact and a subsequent time reset. Once activated, the LED blinks and the set sensitivity is restored.

## Alarm

In the event of tampering the system will emit a visual/sound signal (parking lights flashing and siren sounding) lasting 30 seconds. To stop the signals turn off the alarm and turn on the ignition key.

## Sound limitation for consecutive alarms

During the alert status there can be a maximum of three cycles of sound alarms. After the third alarm the siren is disabled.



**Warning**  
If a key-on alarm occurs, the siren sound is restored.

## Memoria di allarme

Se la centrale registra una o più cause d'allarme, esse vengono segnalate al disinserimento, tramite un'ulteriore lampeggio delle luci di posizione e da un numero di "beep" pari agli allarmi avvenuti (max 7 segnalazioni).

## Autoalimentazione

L'allarme è dotato di batterie tampone che ne garantiscono il funzionamento anche nel caso si tagli il cavo che collega la batteria all'impianto elettrico del veicolo. L'autoalimentazione viene inserita automaticamente nel momento in cui viene inserito il connettore nero del cablaggio dell'allarme.

## Funzioni programmabili

L'allarme dispone di alcune funzioni programmabili. Per programmare occorre accendere e spegnere il quadro tante volte quanto è il valore della cifra corrispondente alla funzione desiderata (vedi tabella sotto). Le programmazioni devono avvenire ad allarme a quadro spento.

## Alarm memory

If the control unit records one or more causes of alarms, they are indicated when turning off by further flashing of parking lights and by a number of beeps equal to the number of alarms occurred (max 7 signals).

## Self power supply

The alarm system is equipped with backup batteries which ensure operation even if the wire connecting the battery to the bike's electric system is cut. Self power supply is automatically activated when you insert the black connector of the alarm harness.

## Programmable functions

The alarm system has a number of programmable functions. To program them, turn on and off the ignition key as many times as the digit value corresponding to the desired function (see table below). The programming should be carried out with alarm after key-off.

| FUNZIONE<br>FUNCTION   | ON   | OFF  |
|--|--|--|
| Modalità di attivazione<br>Activation mode   | 3 accensioni: MODO1<br>3 switch on operations: MODE1 | 4 accensioni: MODO2<br>4 switch on operations: MODE2 |
| Segnali acustici inserimento e disinserimento<br>Activation and deactivation beeps | 7 accensioni<br>7 switch on operations               | 8 accensioni<br>8 switch on operations               |
| Limitazioni allarmi sonori<br>Sound alarms limitations                             | 16 accensioni<br>16 switch on operations             | 17 accensioni<br>17 switch on operations             |
| Memoria di stato<br>Status memory  | 22 accensioni<br>22 switch on operations             | 23 accensioni<br>23 switch on operations             |
| Regolazione urto<br>Impact adjustment  |  | 5  |
| Ripristino condizioni originali<br>Restoring the original condition                |  | 20   |

## Descrizione delle funzioni programmate

### 1 Modalità di gestione

Questa funzione permette il passaggio da MODO1 a MODO2 e viceversa.

Se programmato il MODO1, allo spegnimento del quadro si ha l'accensione dell'allarme. Se si desidera che non si inserisca, occorre, allo spegnimento del quadro, accenderlo e spegnerlo subito dopo. Se programmato il MODO2, allo spegnimento del quadro non si ha l'accensione dell'allarme. Se si desidera che si inserisca, occorre, allo spegnimento del quadro, accenderlo e spegnerlo subito dopo.

### 2 Segnali acustici di segnalazione on - off

Attivando e disattivando l'allarme, il sistema segnalerà l'evento con lampeggi delle luci di posizione ed un segnale acustico. Attivando e disattivando l'allarme, il sistema segnalerà l'evento solo con lampeggi frecce.

### 3 Limitazione allarmi sonori

Il sistema, dopo tre allarmi consecutivi, disattiva la segnalazione acustica di allarme. Nel caso si ritenga opportuno, è possibile annullare questa limitazione ed avere così il suono della sirena ad ogni causa di allarme.

## Description of the programmed functions

### 1 Operation modes

This feature allows the transition from MODE1 to MODE2 and vice versa.

If MODE1 is programmed, at key off the alarm is triggered. If you do not want it to be triggered, at key off you should turn it on and off immediately afterwards.

If MODE2 is programmed, at key off the alarm is not triggered. If you want it to be triggered, at key off you should turn it on and off immediately afterwards.

### 2 On - off signaling beeps

When activating and deactivating the alarm, the system will indicate the event by means of parking light flashes and a beep. When activating and deactivating the alarm, the system will indicate the event by means of turn indicator flashes only.

### 3 Sound alarm limitation

The system, after three consecutive alarms, disables the sound alarms. If deemed appropriate, you can cancel this limitation and thus have the siren sound for any cause of alarm.

## 4 Memoria di stato

Se durante lo stato di allerta, l'allarme viene spento attraverso la chiave meccanica o viene staccato dall'alimentazione, al suo ripristino "ricorderà" lo stato in cui si trovava, impedendo in questo modo, ogni tentativo di manomissione.

## 5 Regolazione urto

L'allarme è dotato di un sensore di urto interno già tarato in fabbrica. È tuttavia possibile variarne la sensibilità per meglio adattarlo alle caratteristiche del veicolo ed al tipo di installazione, seguendo la procedura:

- accendere e spegnere il quadro per 13 volte - Si accendono le luci di posizione;
- accendere e spegnere il quadro per tante volte quanta è la sensibilità desiderata (1 massima-15 minima);
- ogni accensione del quadro è segnalata da un bip;
- a quadro spento testare l'urto durante la regolazione, se rilevato si accendono le luci di posizione e si sente un bip;
- dopo circa 7 secondi dall'ultimo test, il sistema registrerà il nuovo valore.

La sensibilità, durante questa fase, può solamente essere diminuita. Nel caso si preferisse una sensibilità maggiore, ripetere la procedura e inserire il valore desiderato.

Il sensore d'urto può essere escluso digitando un valore superiore a 15; l'esclusione del sensore è segnalato da un segnale acustico anche allo spegnimento del quadro.

A quadro acceso, l'uscita dalla procedura avviene senza modificare il valore precedente (abort). L'uscita dalla procedura è segnalata dallo spegnimento del led.

## 6 Ripristino condizioni di fabbrica

Accendendo e spegnendo il quadro per 20 volte, verranno ripristinati i valori e regolazioni impostate dalla fabbrica.

## Manutenzione allarme

### Lavaggio del veicolo

Nel caso in cui il veicolo venga lavato con dispositivi ad alta pressione (idrogetto o simili), è necessario proteggere la centralina di allarme prima di iniziare il lavaggio. Se non si è sicuri dell'efficienza della protezione utilizzata, o se il lavaggio deve interessare tutte le parti del veicolo, la centralina di allarme andrà rimossa dal veicolo. In caso contrario, qualora infiltrazioni d'acqua causate dall'utilizzo dell'idrogetto, danneggino la centralina antifurto, la garanzia decadrà.

### Manutenzione generale

Tutte le operazioni di riparazione del sistema di allarme devono essere eseguite da personale specializzato. Le manomissioni del sistema di allarme da parte di personale non autorizzato può compromettere l'affidabilità del dispositivo e la sicurezza in ordine di marcia del veicolo.

## 4 Status memory

If during the state of alert, the alarm is turned off with the mechanical key or is disconnected from power supply, when it is turned on again it will "remember" the state it was in, thus preventing any tampering attempt.

## 5 Impact adjustment

The alarm system is equipped with a factory calibrated internal impact sensor. However, its sensitivity can be changed to better suit the characteristics of the bike and the type of installation with the following steps:

- turn the ignition on and off for 13 times - The parking lights will light up;
- turn the ignition on and off for as many times as desired sensitivity (1 minimum-15 maximum);
- every key on operation is signaled by a beep;
- at key off, test the impact during adjustment; if it is detected the parking lights will light up and you hear a beep;
- after about 7 seconds after the last test, the system will record the new value.

The sensitivity during this stage can only be decreased. If you prefer a higher sensitivity, repeat the procedure and enter the desired value. The impact sensor can be disabled by entering a value exceeding 15; sensor disabling is shown by an acoustic signal also at key off.

When ignition is on you can exit the procedure without changing the previous value (abort). Exit from the procedure is indicated by the LED switching off.

## 6 Restoring factory conditions

Turn the ignition on and off for 20 times to restore factory values and settings.

## Alarm system maintenance

### Washing the vehicle

If the vehicle is washed with high-pressure equipment (jet washers or similar devices), it is necessary to protect the alarm control unit before starting. If you have doubts about the protection efficiency or when washing all vehicle parts, the alarm control unit shall be removed from the vehicle. If it is not so, warranty will become null and void in case the alarm control unit gets damaged due to water seepage provoked by use of a jet washer.

### General maintenance

Have all repairs of the alarm system be performed by qualified and specialized staff. Any tampering with the alarm system by unauthorised personnel might negatively affect the device reliability and vehicle safety while riding.

## Caratteristiche tecniche / Technical specifications

|   |               |
|---|---------------|
| Tensione di alimentazione / Power supply voltage  | 11V ÷ 15V     |
| Assorbimento ad allarme inserito (SLEEP MODE) / Power consumption with alarm system on (SLEEP MODE) | 0,03 mA       |
| Corrente massima relè luci di posizione / Parking light relay maximum current                       | 8 A           |
| Tempo neutro / Neutral time   | > 5 sec.      |
| Durata tempo di allarme / Duration of alarm time  | > 30 sec.     |
| Popenza altoparlante / Speaker power  | 113 dBA       |
| Temperatura di funzionamento / Operating temperature  | -40°C / +85°C |
| Impermeabilità / Impermeability   | IP 54         |
| Batterie interne di autoalimentazione / Self power supply internal batteries                        | NI-MH         |
| Dimensioni / Dimensions   | 116 x 59 x 33 |
| Peso / Weight   | 143 gr.       |



**DUCATI** PERFORMANCE accessories

## レース専用部品 ご注文書

### ご注文商品

1 P/N

商品名

2 P/N

商品名

3 P/N

商品名

4 P/N

商品名

5 P/N

商品名

### お客様ご記入欄

私は上記レース専用部品を下記車両に装着し、サーキット走行のみに利用し、一般公道には利用しません。

車台番号 ZDM

モデル名

お客様署名

ご注文日

### ドゥカティ正規ネットワーク店記入欄

お客様に上記レース専用部品を販売し、レース専用部品のご利用方法を説明いたしました。

販売店署名

販売日

年

月

日

販売店様へお願い

1. 上記ご記入の上、弊社アフターセールス部までFAXしてください。FAX:03-6692-1317
2. 取り付け車両1台に1枚でご使用ください。