

Kit coppia leve freno e frizione Clutch and brake lever pair kit



Simbologia

Per una lettura rapida e razionale sono stati impiegati simboli che evidenziano situazioni di massima attenzione, consigli pratici o semplici informazioni.

Prestare molta attenzione al significato dei simboli, in quanto la loro funzione è quella di non dovere ripetere concetti tecnici o avvertenze di sicurezza. Sono da considerare, quindi, dei veri e propri "promemoria".

Consultare questa pagina ogni volta che sorgeranno dubbi sul loro significato.



Attenzione

La non osservanza delle istruzioni riportate può creare una situazione di pericolo e causare gravi lesioni personali e anche la morte.



Importante

Indica la possibilità di arrecare danno al veicolo e/o ai suoi componenti se le istruzioni riportate non vengono eseguite.



Note

Fornisce utili informazioni sull'operazione in corso.

Riferimenti

I particolari evidenziati in grigio e riferimento numerico (Es. ①) rappresentano l'accessorio da installare e gli eventuali componenti di montaggio forniti a kit.

I particolari con riferimento alfabetico (Es. A) rappresentano i componenti originali presenti sul motoveicolo.

Tutte le indicazioni destro o sinistro si riferiscono al senso di marcia del motociclo.

Avvertenze generali



Attenzione

Le operazioni riportate nelle pagine seguenti devono essere eseguite da un tecnico specializzato o da un'officina autorizzata DUCATI.



Attenzione

Le operazioni riportate nelle pagine seguenti se non eseguite a regola d'arte possono pregiudicare la sicurezza del pilota.



Note

Documentazione necessaria per eseguire il montaggio del Kit è il MANUALE OFFICINA, relativo al modello di moto in vostro possesso.



Note

Nel caso fosse necessaria la sostituzione di un componente del kit consultare la tavola ricambi allegata.

Symbols

To allow quick and easy consultation, this manual uses graphic symbols to highlight situations in which maximum care is required, as well as practical advice or information.

Pay attention to the meaning of the symbols since they serve to avoid repeating technical concepts or safety warnings throughout the text. The symbols should therefore be seen as real reminders. Please refer to this page whenever in doubt as to their meaning.



Warning

Failure to follow these instructions might give rise to a dangerous situation and provoke severe personal injuries or even death.



Caution

Failure to follow these instructions might cause damages to the vehicle and/or its components.



Notes

Useful information on the procedure being described.

References

Parts highlighted in grey and with a numeric reference (Example ①) are the accessory to be installed and any assembly components supplied with the kit.

Parts with an alphabetic reference (Example A) are the original components fitted on the vehicle.

Any right- or left-hand indication refers to the vehicle direction of travel.

General notes



Warning

Carefully perform the operations on the following pages since they might negatively affect rider safety.



Warning

Carefully perform the operations on the following pages since they might negatively affect rider safety.



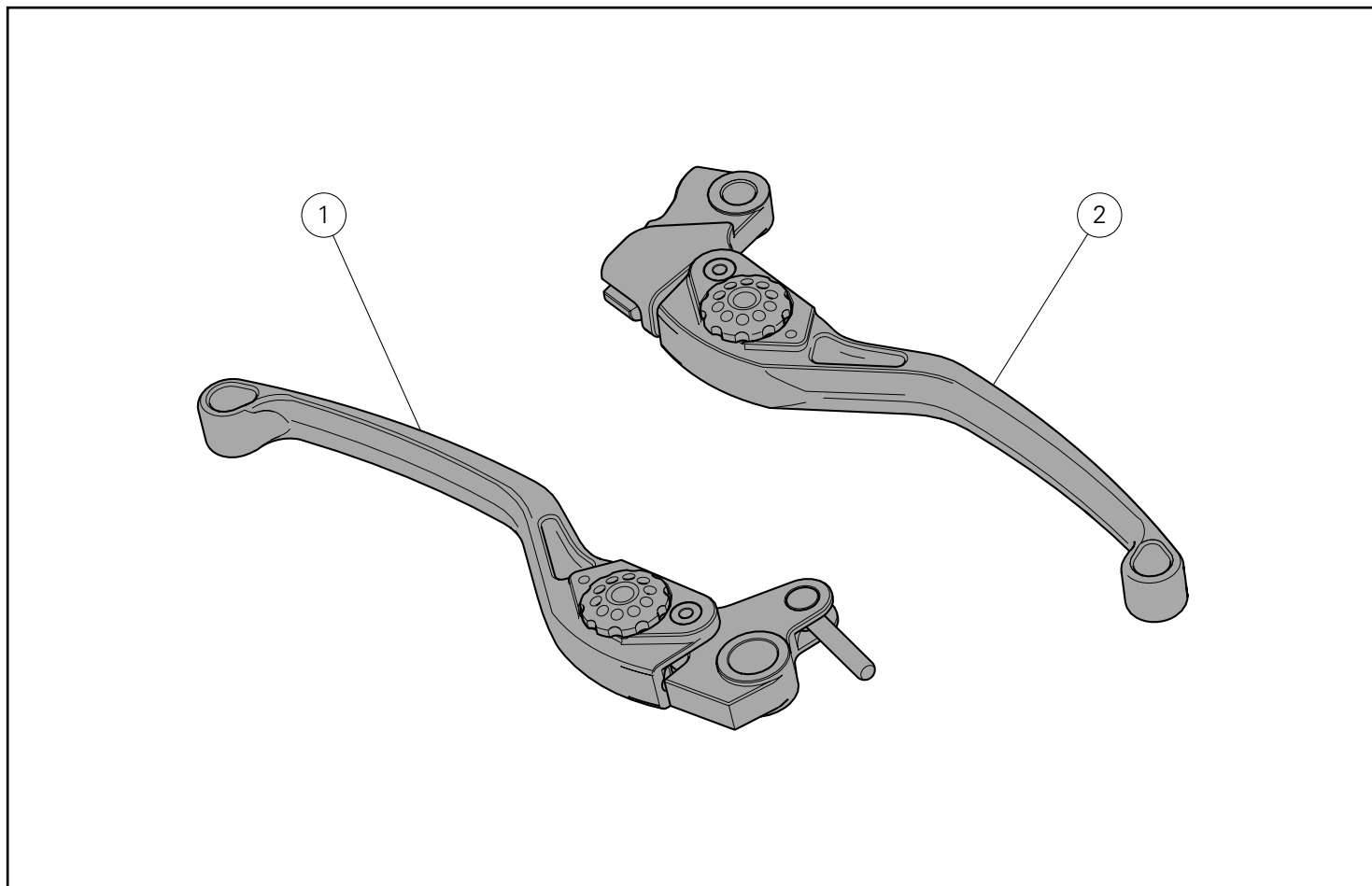
Notes

The following documents are necessary for assembling the Kit: WORKSHOP MANUAL of your bike model.

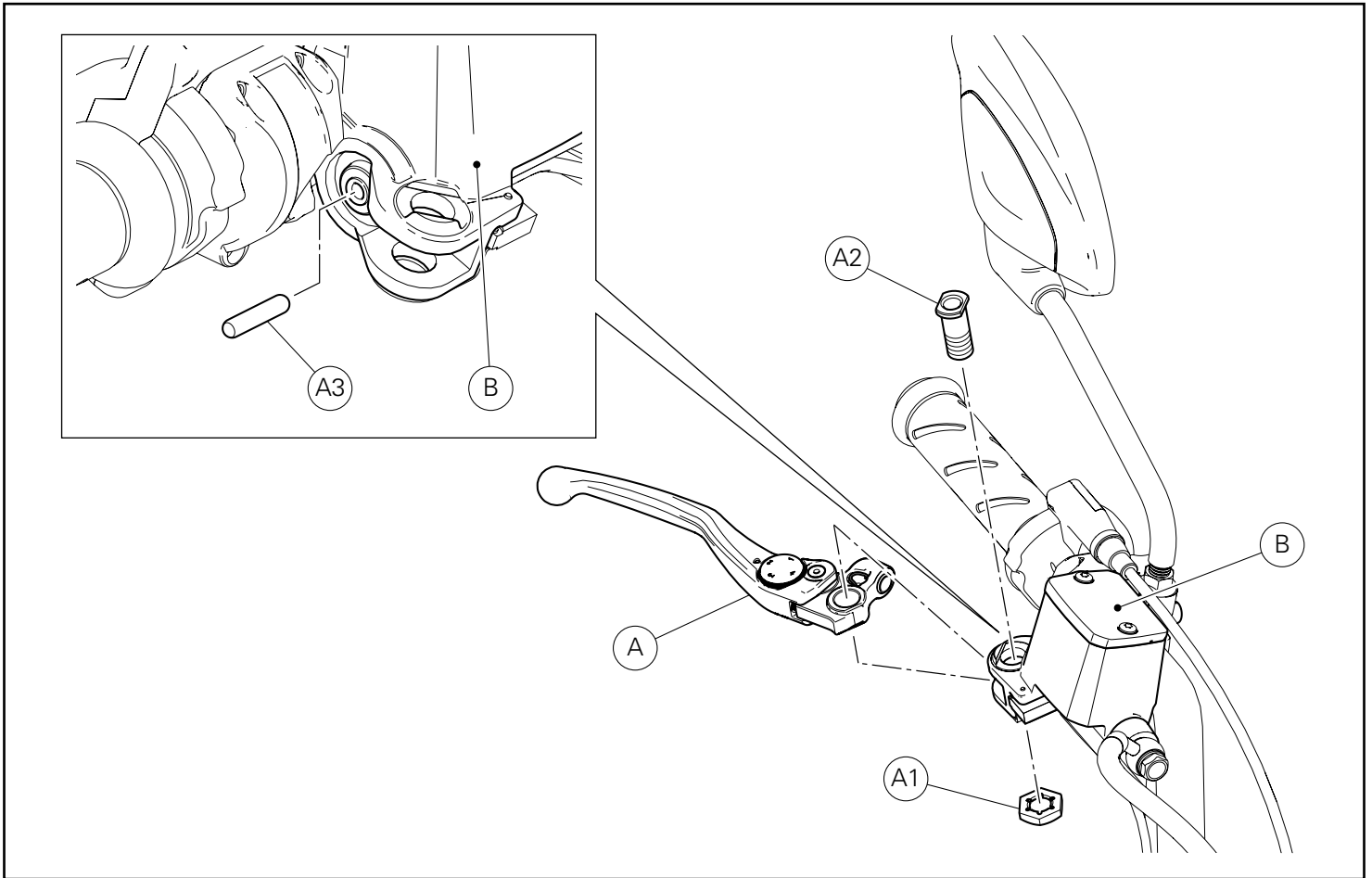


Notes

Should it be necessary to change any kit parts, please refer to the attached spare part table.



Pos.	Denominazione	Description
1	Leva freno anteriore	Front brake lever
2	Leva frizione	Clutch lever



Smontaggio componenti originali

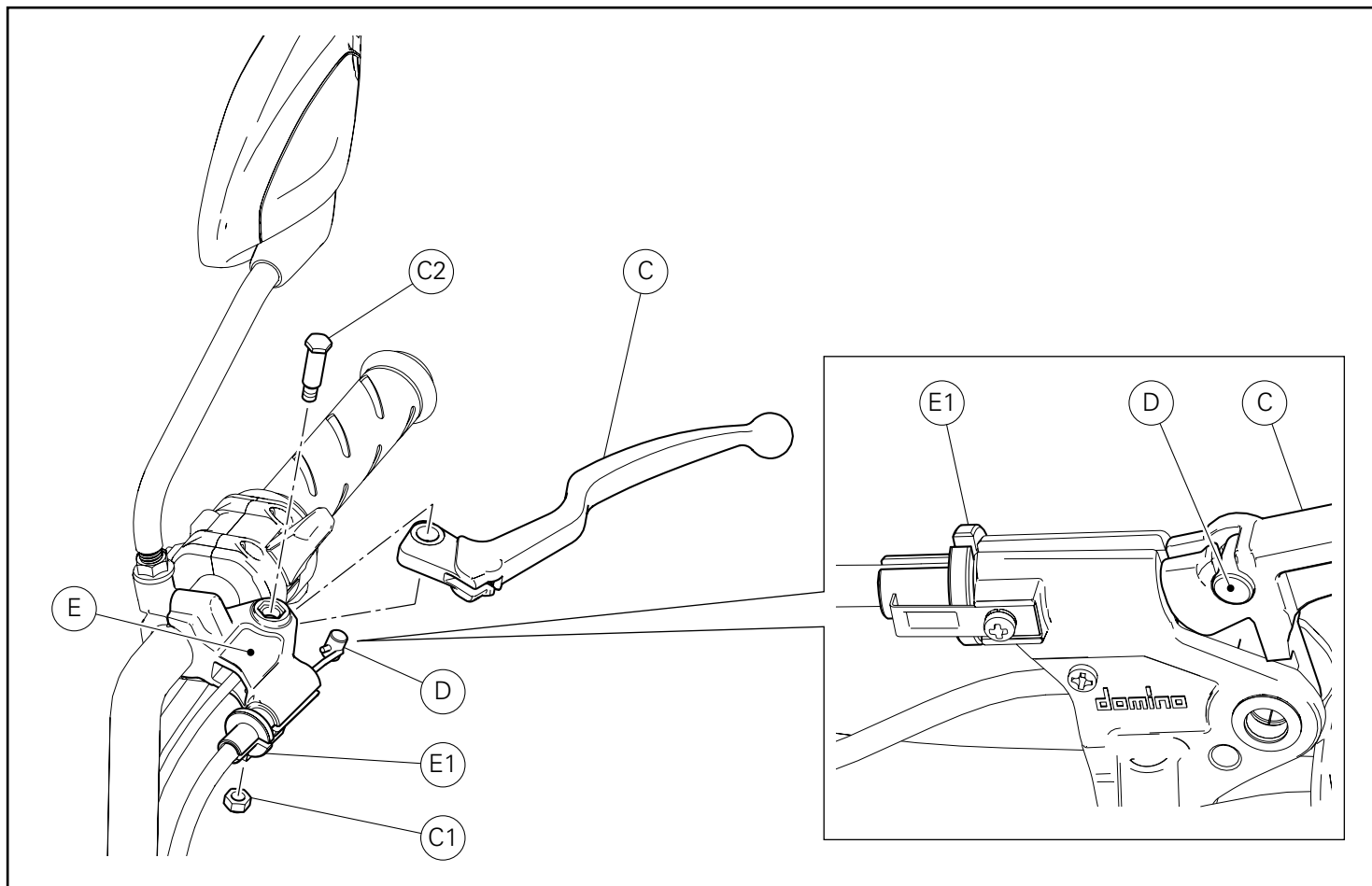
Smontaggio gruppo leva freno anteriore

Operando sul lato destro del motoveicolo, svitare il dado (A1) e sfilare il perno (A2).
Rimuovere il gruppo leva freno anteriore (A) e la spina (A3) dalla pompa freno anteriore (B).
Recuperare il dado (A1) e il perno (A2).

Removing the original components

Front brake lever unit disassembly

Working on vehicle RH side, loosen nut (A1) and remove pin (A2).
Remove front brake lever unit (A) and pin (A3) from front brake master cylinder (B).
Collect nut (A1) and pin (A2).

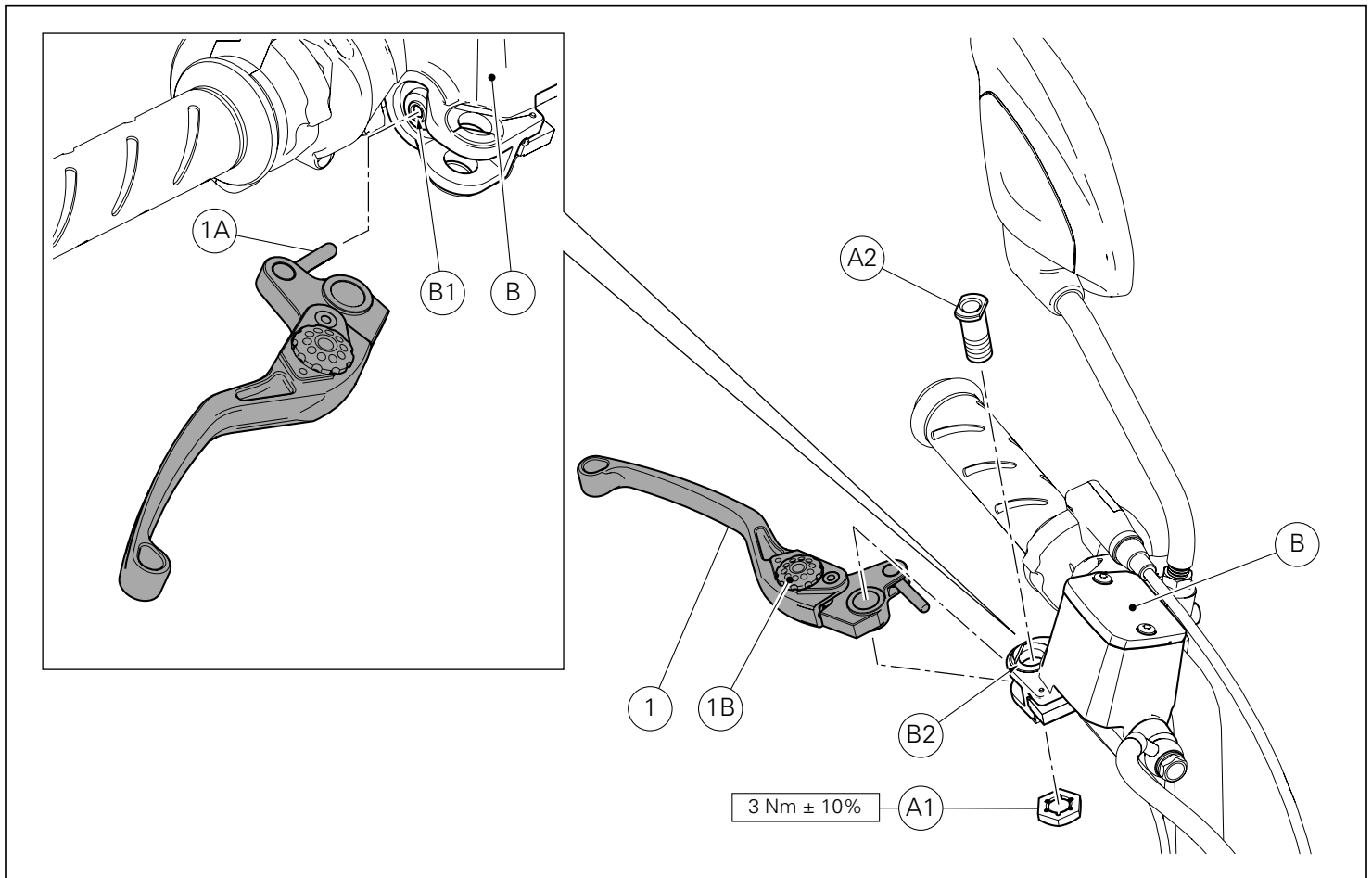


Smontaggio gruppo leva frizione

Operando sul lato sinistro del motoveicolo, svitare il dado (C1) e sfilare il perno (C2).
Avvitare la ghiera di registro (E1) portandola a battuta sul supporto leva (E).
Rimuovere il gruppo leva frizione (C), scalzando il nottolino (D) del cavo frizione.
Recuperare il dado (C1) e il perno (C2).

Clutch lever unit disassembly

Working on vehicle LH side, loosen nut (C1) and remove pin (C2).
Tighten adjusting nut (E1) driving it fully home on lever support (E).
Remove clutch lever unit (C), sliding clutch cable nipple (D) out.
Collect nut (C1) and pin (C2).



Montaggio componenti kit



Importante

Verificare, prima del montaggio, che tutti i componenti risultino puliti e in perfetto stato.
Adottare tutte le precauzioni necessarie per evitare di danneggiare qualsiasi parte nella quale ci si trova ad operare.

Montaggio leva freno anteriore

Applicare grasso sulla spina (1A).
Operando sul lato destro del motoveicolo, introdurre la spina (1A) nella sede (B1) della pompa freno anteriore (B).
Posizionare la leva freno anteriore (1) sulla pompa freno (B).
Impuntare il perno originale (A2) sulla pompa freno (B), facendo la testa del perno con la sede (B2).
Dal lato opposto, avvitare il dado originale (A1) sulla sporgenza del perno (A2).
Serrare il dado (A1) alla coppia indicata.



Note

La leva freno anteriore (1) è dotata di un pomello (1B) per la regolazione della distanza della leva dalla manopola sul manubrio. La posizione "1" equivale alla distanza massima tra leva freno anteriore (1) e manubrio mentre, la pozione "5" corrisponde alla minima distanza.



Attenzione

La regolazione della leva freno anteriore (1) va effettuata a motoveicolo fermo.

Kit installation



Caution

Check that all components are clean and in perfect condition before installation.
Adopt any precaution necessary to avoid damages to any part of the motorcycle you are working on.

Front brake lever assembly

Apply grease on pin (1A).
Working on vehicle RH side, insert pin (1A) inside seat (B1) of front brake master cylinder (B).
Position front brake lever (1) on brake master cylinder (B).
Start original pin (A2) on brake master cylinder (B), aligning the pin head with seat (B2).
On the opposite side, screw the original nut (A1) on the pin projection (A2).
Tighten nut (A1) to the specified torque.



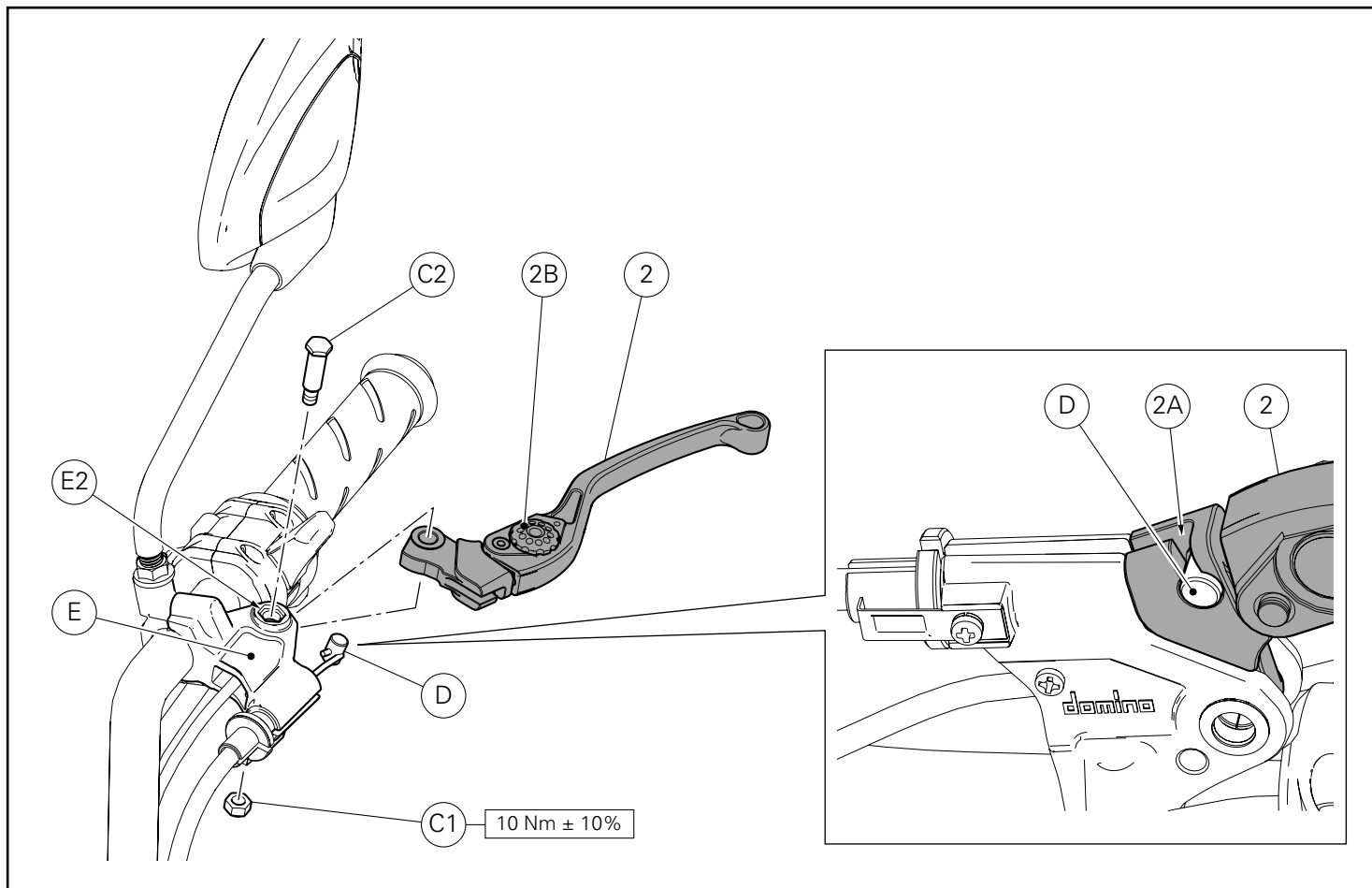
Notes

The front brake lever (1) has a knob (1B) for adjusting the distance between lever and handgrip on the handlebar. Position "1" represents the maximum distance between front brake lever (1) and handlebar, while position "5" corresponds to the minimum distance.



Warning

The front brake lever (1) must be adjusted when the motorcycle is stationary.



Montaggio leva frizione

Operando sul lato sinistro del motoveicolo, introdurre il nottolino (D) nella sede (2A) della leva frizione (2).
 Posizionare la leva frizione (2) sul supporto leva (E) e impuntare il perno originale (C2), facendo la testa del perno con la sede (E2).
 Dal lato opposto, avvitare il dado originale (C1) sulla sporgenza del perno (C2).
 Serrare il dado (C1) alla coppia indicata.



Note

La leva frizione (2) è dotata di un pomello (2B) per la regolazione della distanza della leva dalla manopola sul manubrio.
 La posizione "1" equivale alla distanza massima tra leva frizione (2) e manubrio mentre, la pozione "5" corrisponde alla minima distanza.



Attenzione

La regolazione della leva frizione (2) va effettuata a motoveicolo fermo.

Clutch lever assembly

Working on vehicle LH side, insert nipple (D) inside seat (2A) of clutch lever (2).
 Position clutch lever (2) on lever support (E) and start the original pin (C2) aligning the pin head with the seat (E2).
 On the opposite side, screw the original nut (C1) on the pin projection (C2).
 Tighten nut (C1) to the specified torque.



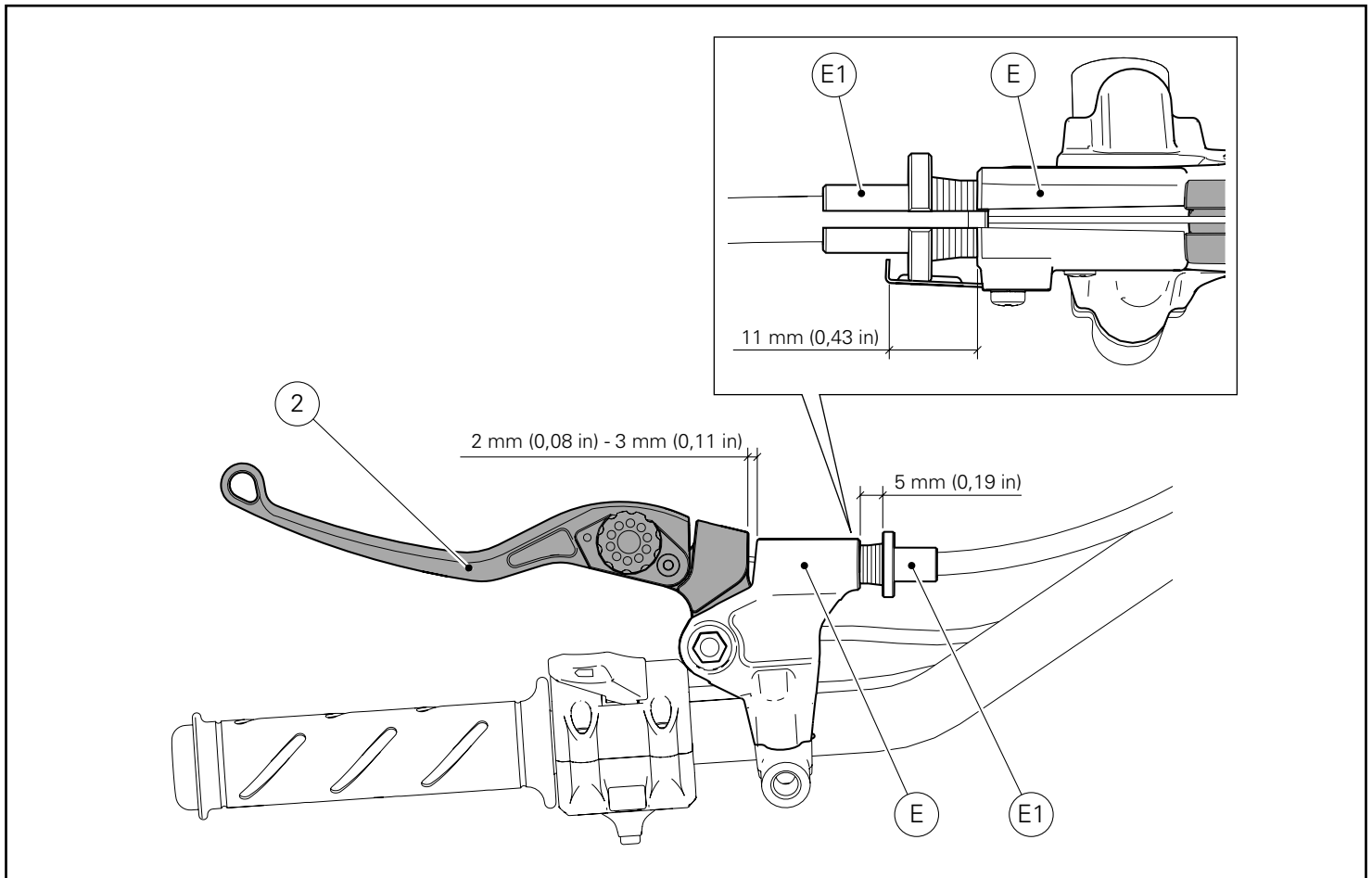
Notes

The clutch lever (2) has a knob (2B) for adjusting the distance between lever and handgrip on the handlebar.
 Position "1" represents the maximum distance between clutch lever (2) and handlebar, while position "5" corresponds to the minimum distance.



Warning

The clutch lever (2) must be adjusted when motorcycle is stationary.



Regolazione cavo comando frizione

⚠ Attenzione

La regolazione della corsa a vuoto della leva deve essere eseguita a motore freddo e con il veicolo in appoggio sulla stampella laterale ed il manubrio sterzato tutto a destra.

⚠ Attenzione

L'errata regolazione può influire gravemente sulla funzionalità della frizione e sulla sua durata.

Portare la ghiera di registro (E1) a una distanza di almeno 5mm dal supporto leva (E).

Verificare che la corsa a vuoto della leva frizione (2) dal supporto leva (E) sia compresa tra 2mm e 3 mm.

Se la distanza dovesse risultare minore della distanza indicata, avvitare la ghiera di registro (E1).

Se la distanza dovesse risultare maggiore della distanza indicata, svitare la ghiera di registro (E1).

👁 Note

La ghiera di registro (E1) ha una regolazione massima di 11mm.

Verifiche

Verificare che azionando la leva freno ci sia il bloccaggio deciso delle pastiglie sui dischi anteriori e azionando la leva frizione ci sia lo sbloccaggio dello spingidisco rispetto ai dischi della frizione stessa. In caso contrario è necessario rimontare in maniera corretta la leva.

Clutch control cable adjustment

⚠ Warning

The adjustment of the lever free play must be carried out with engine cold and vehicle set on the side stand and handlebar fully right.

⚠ Warning

A wrong adjustment can seriously jeopardise the clutch operation and life.

Set adjusting nut (E1) to a distance of at least 5 mm from lever support (E).

Check that clutch lever (2) free play from lever support (E) is within 2 mm and 3 mm.

Tighten adjusting nut (E1) if the distance is lower than the indicated one.

Loosen adjusting nut (E1) if the distance is higher than the indicated one.

👁 Notes

The maximum adjustment value of the adjusting nut (E1) is 11 mm.

Checks

Ensure that when pulling the brake lever the pads securely close onto front brake discs and that when pulling the clutch lever the pusher plate moves away from the clutch plate pack. If it is not so, it is necessary to refit the lever in the correct way.

Kit paire de leviers de frein et d'embrayage Kit Paar Brems- und Kupplungshebel



Symboles

Pour faciliter la consultation de ce manuel, des symboles signalent des situations exigeant le maximum d'attention, des conseils pratiques ou de simples informations. Lire attentivement la signification de ces symboles car ils renvoient à des concepts techniques ou des consignes de sécurité de la plus grande importance. Ils doivent être considérés comme de véritables « aide-mémoire ». Toujours consulter cette page en cas de doute concernant leur signification.



Attention

La non-observance des instructions reportées ci-dessous peut créer une situation dangereuse et provoquer de graves lésions personnelles voire la mort.



Important

Indique la possibilité d'endommager le véhicule et/ou ses composants si les instructions reportées ci-dessous ne sont pas suivies.



Remarques

Fournit des informations utiles sur l'opération en cours.

Références

Les pièces surlignées en gris et la référence numérique (Ex. ①) représentent l'accessoire à installer et les composants de montage éventuels fournis en kit.

Les pièces avec référence alphabétique (Ex. Ⓐ) représentent les composants d'origine présents sur le motorcycle.

Toutes les indications droite ou gauche se réfèrent au sens de marche la moto.

Avertissements généraux



Attention

Les opérations indiquées dans les pages suivantes, au cas où elles ne seraient pas effectuées selon les règles de l'art pourraient compromettre la sécurité du pilote.



Attention

Les opérations indiquées dans les pages suivantes, au cas où elles ne seraient pas effectuées selon les règles de l'art pourraient compromettre la sécurité du pilote.



Remarques

La documentation nécessaire pour effectuer la pose du Kit est le : MANUEL D'ATELIER, relatif au modèle de moto en votre possession.



Remarques

Au cas où il serait nécessaire d'effectuer le remplacement d'un composant du kit, il faudra consulter la planche relative aux pièces détachées ci-jointe.

Symbole

Zum schnellen und übersichtlichen Lesen werden Symbole verwendet, die außerordentlich wichtige Situationen, praktische Ratschläge oder auch nur einfache Informationen hervorheben. Der Bedeutung dieser Symbole ist besondere Aufmerksamkeit zu schenken, da sich hierdurch das ständige Wiederholen von technischen Konzepten oder Sicherheitshinweisen erübrigt. Sie stellen daher regelrechte „Merker“ dar. Diese Seite ist immer dann zur Hand zu nehmen, wenn Zweifel über die Bedeutung eines Symbols bestehen sollten.



Achtung

Eine Nichtbeachtung der hier wiedergegebenen Anweisungen kann Gefahrensituationen schaffen und zu schweren Verletzungen und auch zum Tod führen.



Wichtig

Weist darauf hin, dass bei Nichteinhaltung der hier wiedergegebenen Anweisungen die Möglichkeit für Schäden am Fahrzeug und/oder seiner Komponenten besteht.



Hinweis

Übermittelt nützliche Informationen zum betreffenden Arbeitseingriff.

Bezugsangaben

Die grau gekennzeichneten Bestandteile mit numerischem Bezug (Bsp. ①) geben das zu installierende Bestandteil und die eventuellen, im Kit enthaltenen Montagekomponenten wieder.

Die Bestandteile mit alphabetischem Bezug (Bsp. Ⓐ) geben die Original-Bestandteile wieder, die am Motorrad verbaut wurden.

Alle Angaben wie „rechts“ oder „links“ beziehen sich auf die Fahrtrichtung des Motorrads.

Allgemeine Warnhinweise



Achtung

Werden die auf den folgenden Seiten beschriebenen Arbeitsmaßnahmen nicht fachgerecht ausgeführt, kann sich dies auf die Sicherheit des Fahrers auswirken.



Achtung

Werden die auf den folgenden Seiten beschriebenen Arbeitsmaßnahmen nicht fachgerecht ausgeführt, kann sich dies auf die Sicherheit des Fahrers auswirken.



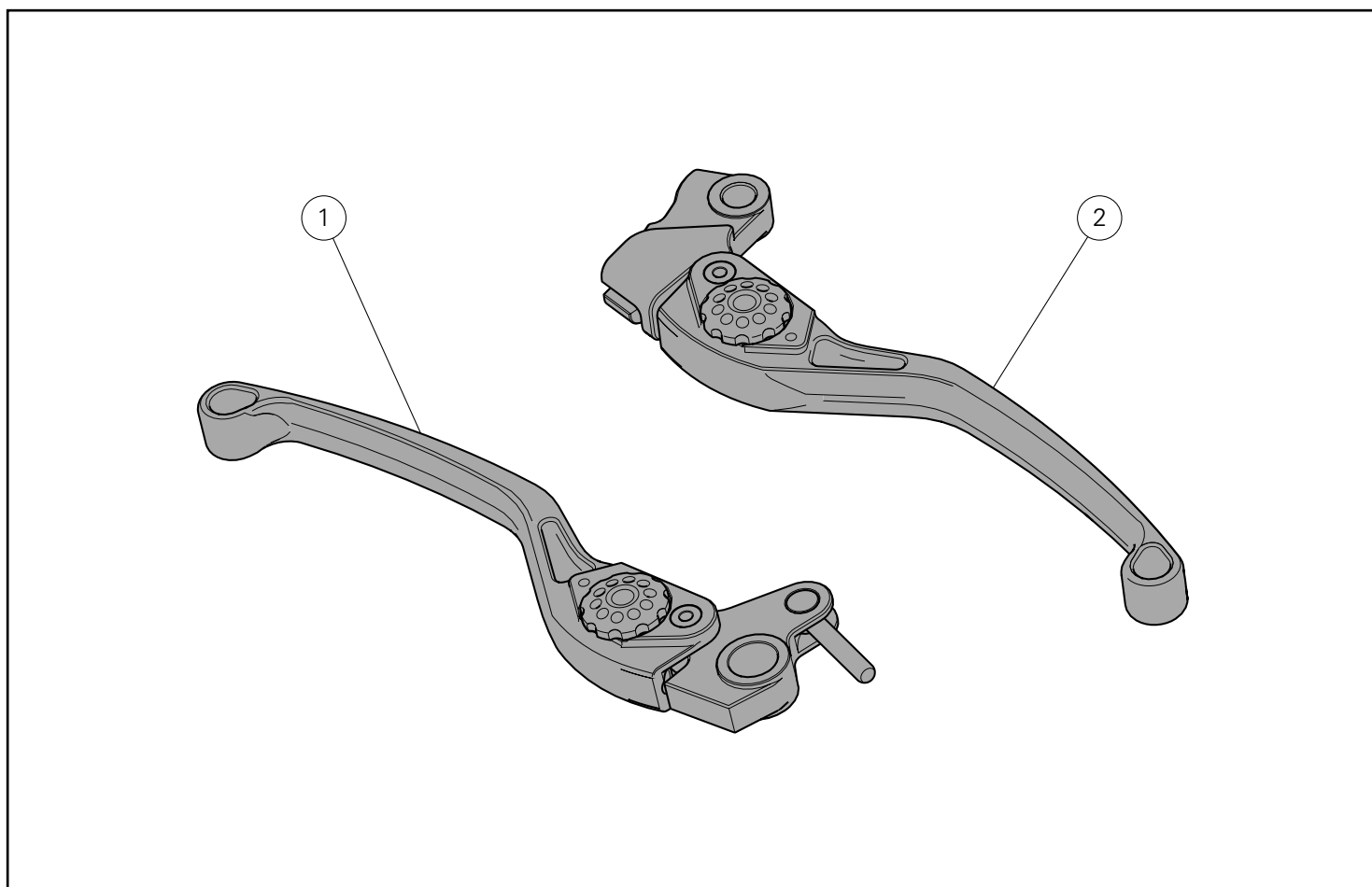
Hinweis

Für die Montage des Kits sind folgende Unterlagen erforderlich: WERKSTATTHANDBUCH, des sich in Ihrem Besitz befindlichen Motorrads.

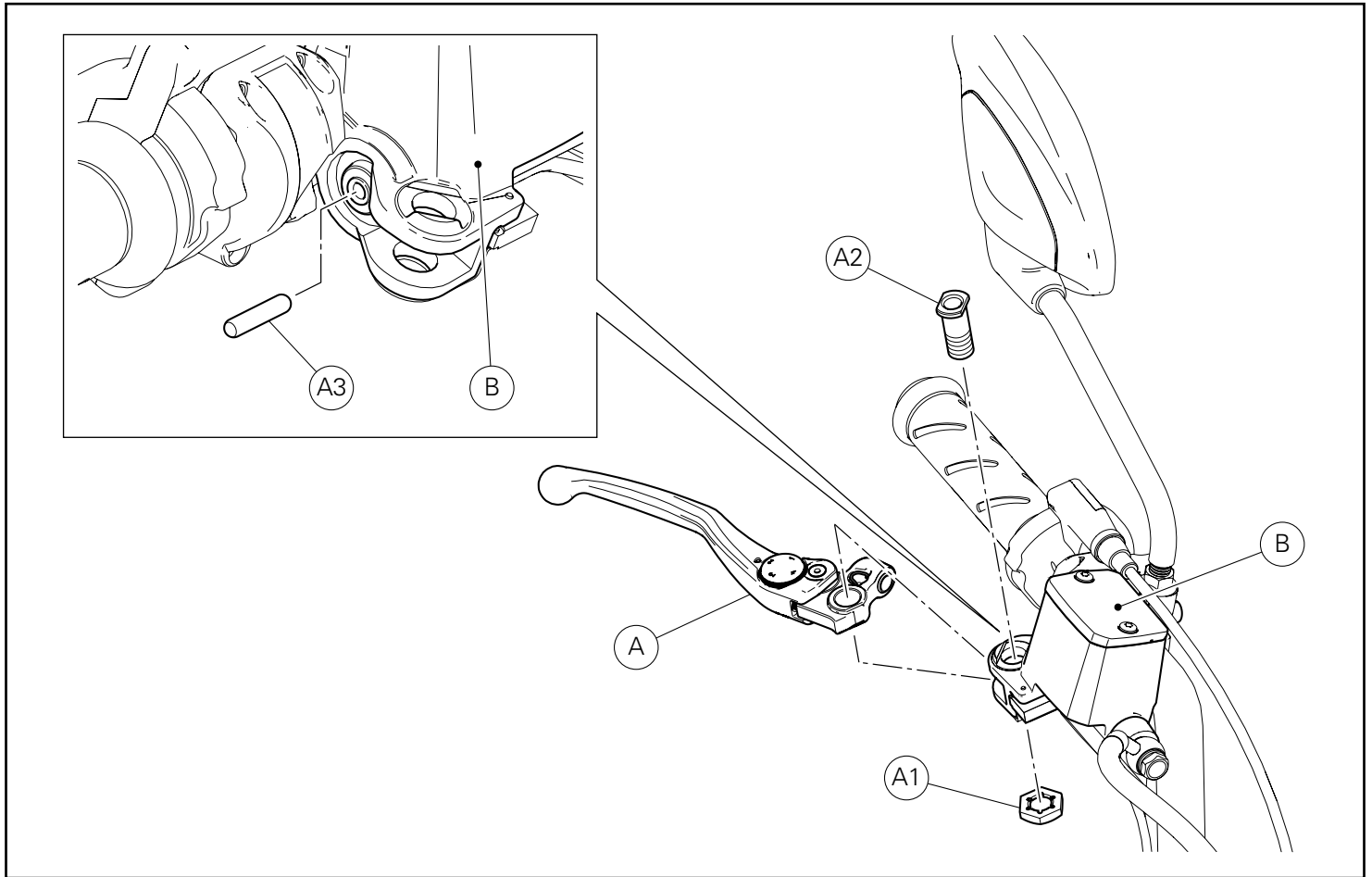


Hinweis

Sollte sich der Austausch eines Bestandteils des Kits als erforderlich erweisen, ist dazu Bezug auf die beiliegende Ersatzteilliste zu nehmen.



Pos.	Designation	Bezeichnung
1	Levier de frein avant	Vorderradbremsshebel
2	Levier d'embrayage	Kupplungshebel



Dépose composants d'origine

Dépose de l'ensemble levier de frein avant

En agissant du côté droit du motorcycle, desserrer l'écrou (A1) et sortir le pivot (A2).

Déposer l'ensemble levier de frein avant (A) et la goupille (A3) du maître-cylindre de frein avant (B).

Récupérer l'écrou (A1) et le pivot (A2).

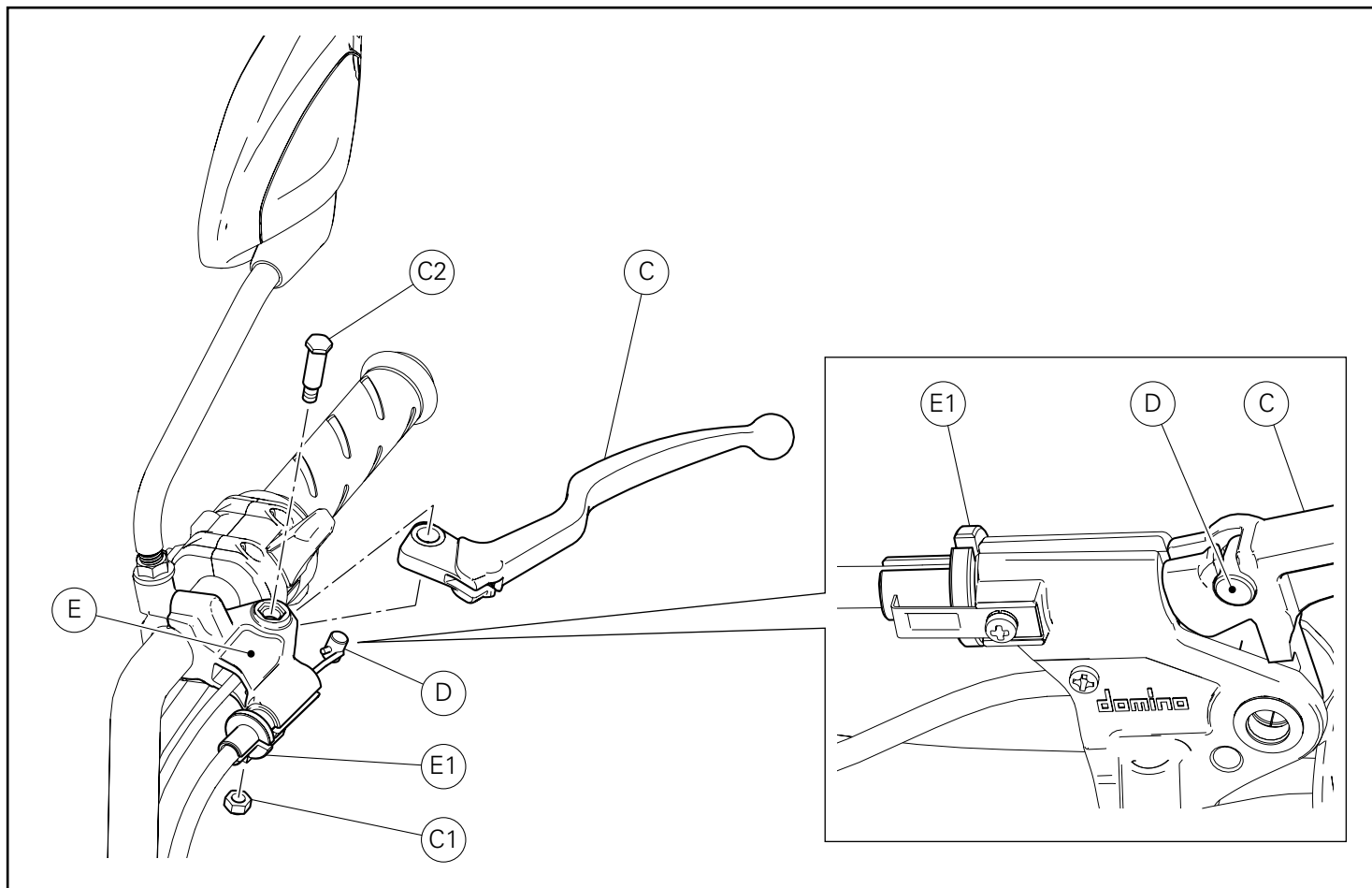
Ausbau der Original-Bestandteile

Abnahme der Einheit des Vorderradbremshelbs

An der rechten Seite des Motorrads die Mutter (A1) lösen, dann den Bolzen (A2) herausziehen.

Die Vorderradbremshelbeinheit (A) abnehmen und den Stift (A3) aus dem vorderen Bremszylinder (B) nehmen.

Die Mutter (A1) und den Bolzen (A2) aufnehmen.



Dépose de l'ensemble levier d'embrayage

En agissant du côté gauche du motocycle, desserrer l'écrou (C1) et sortir le pivot (C2).

Visser la bague de réglage (E1) jusqu'en butée sur le support de levier (E).

Déposer l'ensemble levier d'embrayage (C) en dégageant le crampon (D) du câble d'embrayage.

Récupérer l'écrou (C1) et le pivot (C2).

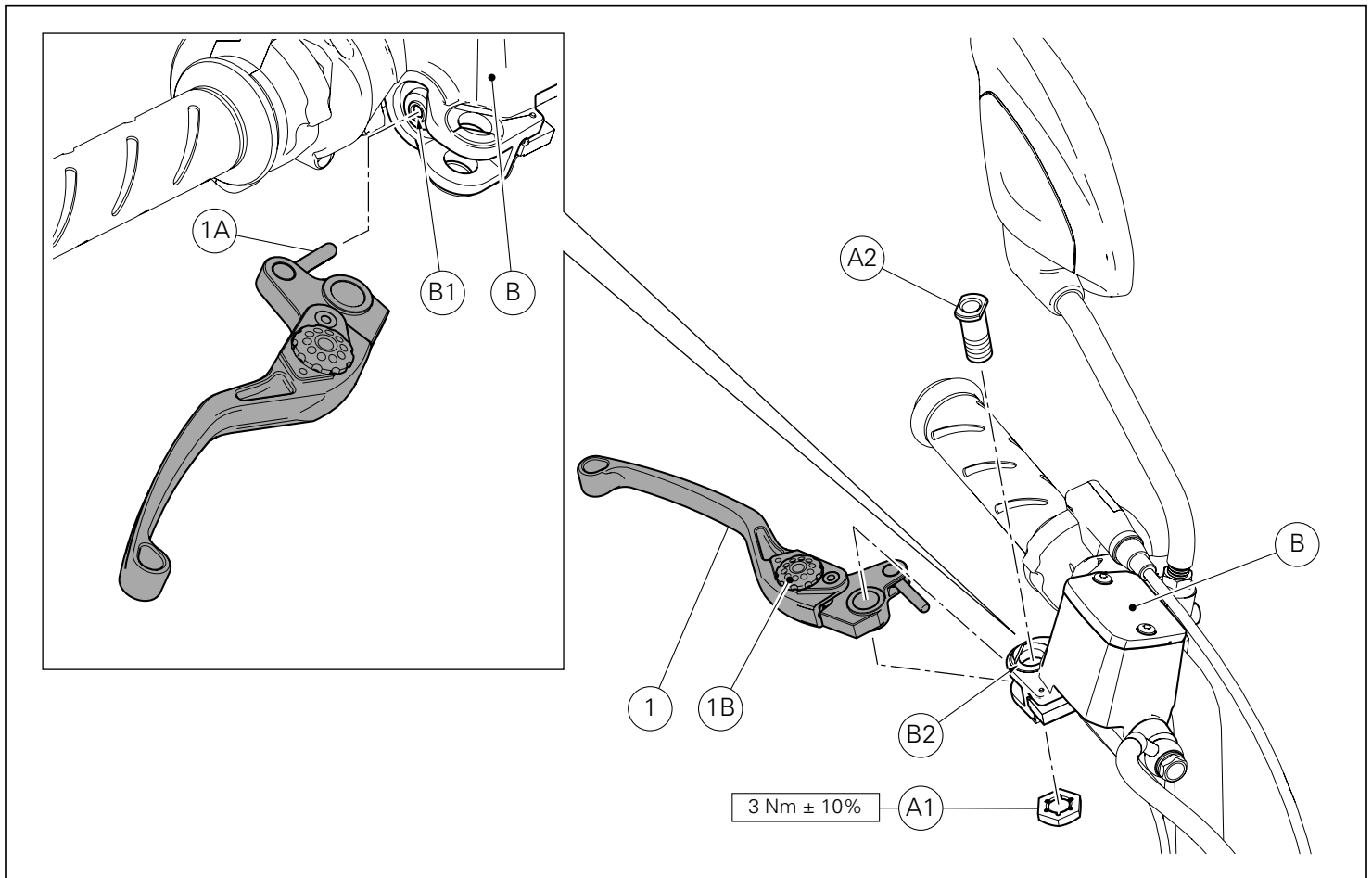
Abnahme der Kupplungshebeleinheit

An der linken Seite des Motorrads die Mutter (C1) lösen, dann den Bolzen (C2) herausziehen.

Die Einstellnutmutter (E1) bis auf Anschlag an der Hebelaufnahme (E) aufschrauben.

Die Kupplungshebeleinheit (C) abnehmen und dabei den Nippel (D) des Kupplungszugs abziehen.

Die Mutter (C1) und den Bolzen (C2) aufnehmen.



Pose composants kit



Important

Vérifier, avant la pose, que tous les composants sont propres et en parfait état.

Adopter toutes les précautions nécessaires pour éviter d'endommager la surface externe des composants où on opère.

Pose du levier de frein avant

Appliquer de la graisse sur la goupille (1A).

En agissant du côté droit du motorcycle, introduire la goupille (1A) dans le logement (B1) du maître-cylindre de frein avant (B).

Positionner le levier de frein avant (1) sur le maître-cylindre de frein (B).

Présenter le pivot d'origine (A2) sur le maître-cylindre de frein (B) en calant la tête du pivot sur le logement (B2).

Du côté opposé, visser l'écrou d'origine (A1) sur la saillie du pivot (A2). Serrer l'écrou (A1) au couple prescrit.



Remarques

Le levier de frein avant (1) est doté d'une molette (1B) pour le réglage de la distance du levier à la poignée sur le guidon.

La position « 1 » correspond à la distance maximale entre le levier de frein avant (1) et le guidon, alors que la position « 5 » correspond à la distance minimale.



Attention

Le réglage du levier de frein avant (1) doit se faire lorsque le motorcycle est à l'arrêt.

Montage der Komponenten des Kits



Wichtig

Vor der Montage überprüfen, dass sich alle Komponenten im sauberen und perfekten Zustand befinden.

Alle erforderlichen Vorsichtsmaßnahmen treffen, um eine Beschädigung der Oberflächen der Komponenten, die vom Eingriff betroffen sind, zu vermeiden.

Montage des Vorderradbremshelbs

Fett auf den Stift (1A) auftragen.

An der rechten Seite des Motorrads den Stift (1A) in den Sitz (B1) des vorderen Bremszylinders (B) einfügen.

Den Vorderradbremshebel (1) am Bremszylinder (B) anordnen.

Den Original-Bolzen (A2) am Bremszylinder (B) ansetzen und dabei den Bolzenkopf zum Sitz (B2) ausrichten.

An der gegenüberliegenden Seite die Original-Mutter (A1) auf den überstehenden Teil des Bolzens (A2) aufschrauben.

Die Mutter (A1) mit dem angegebenen Anzugsmoment anziehen.



Hinweis

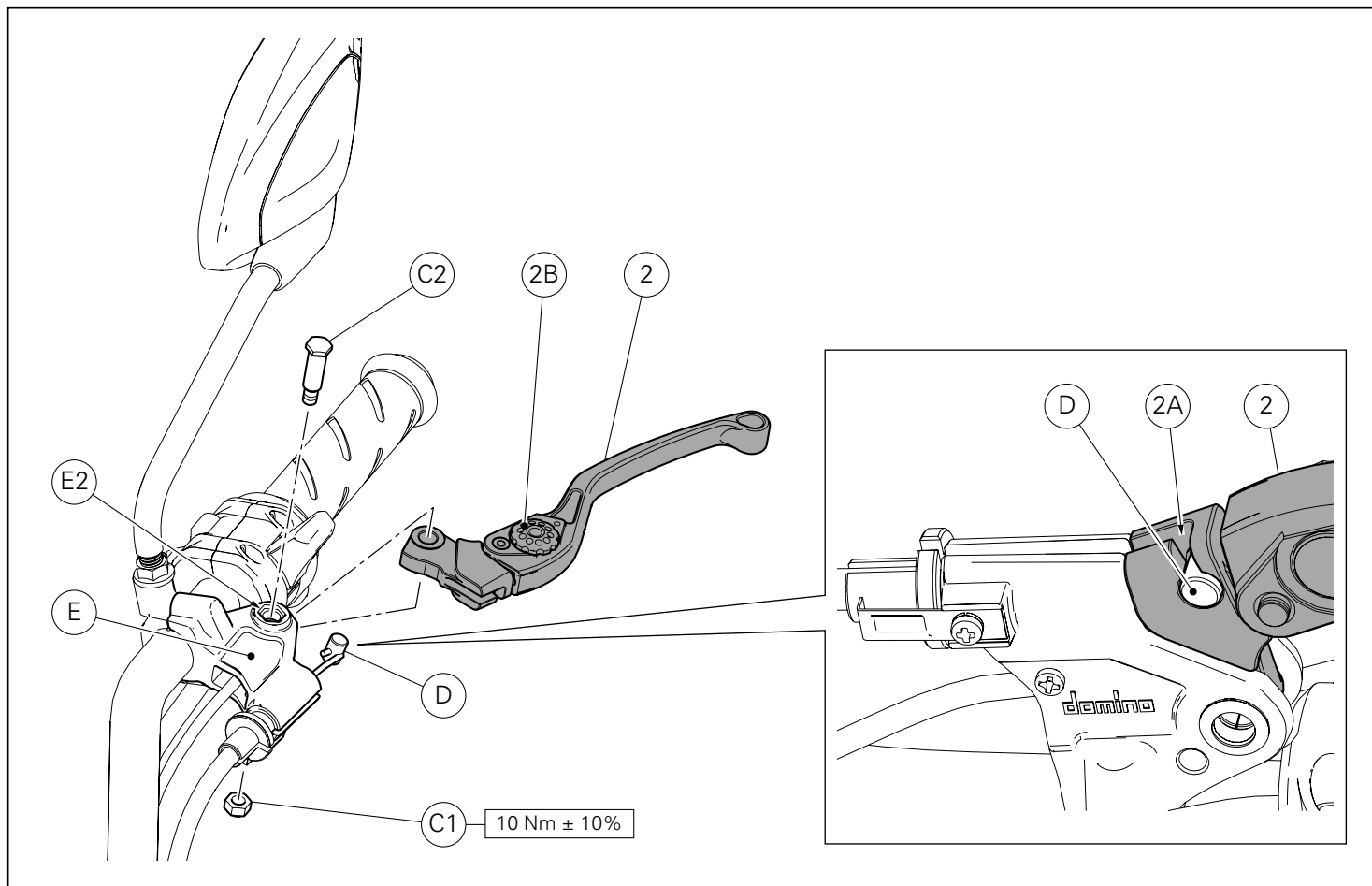
Der Vorderradbremshebel (1) ist mit einem Rändelknopf (1B) versehen, mit dem der Abstand zwischen Hebel und Griff am Lenker eingestellt werden kann.

Die Position „1“ entspricht dem maximalen Abstand zwischen Vorderradbremshebel (1) und Lenker, während die Position „5“ dem maximalen Abstand entspricht.



Achtung

Die Regulierung des Vorderradbremshelbs (1) muss bei stehendem Motorrad erfolgen.



Pose du levier d'embrayage

En agissant du côté gauche du motocycle, introduire le crampon (D) dans le logement (2A) du levier d'embrayage (2). Positionner le levier d'embrayage (2) sur le support de levier (E) et présenter le pivot d'origine (C2), en calant la tête du pivot sur le logement (E2).

Du côté opposé, visser l'écrou d'origine (C1) sur la saillie du pivot (C2).

Serrer l'écrou (C1) au couple prescrit.

Remarques

Le levier d'embrayage (2) est doté d'une molette (2B) pour le réglage de la distance du levier à la poignée sur le guidon.

La position « 1 » correspond à la distance maximale entre le levier d'embrayage (2) et le guidon, alors que la position « 5 » correspond à la distance minimale.

Attention

Le réglage du levier d'embrayage (2) doit se faire lorsque le motocycle est à l'arrêt.

Montage des Kupplungshebels

An der linken Seite des Motorrads den Nippel (D) in den Sitz (2A) des Kupplungshebels (2) einfügen.

Den Kupplungshebel (2) an der Aufnahme des Hebels (E) anordnen und den Original-Bolzen (C2) ansetzen. Diesen dabei den Bolzenkopf zum Sitz (E2) ausrichten.

An der gegenüberliegenden Seite die Original-Mutter (C1) auf den überstehenden Teil des Bolzens (C2) aufschrauben.

Die Mutter (C1) mit dem angegebenen Anzugsmoment anziehen.



Hinweis

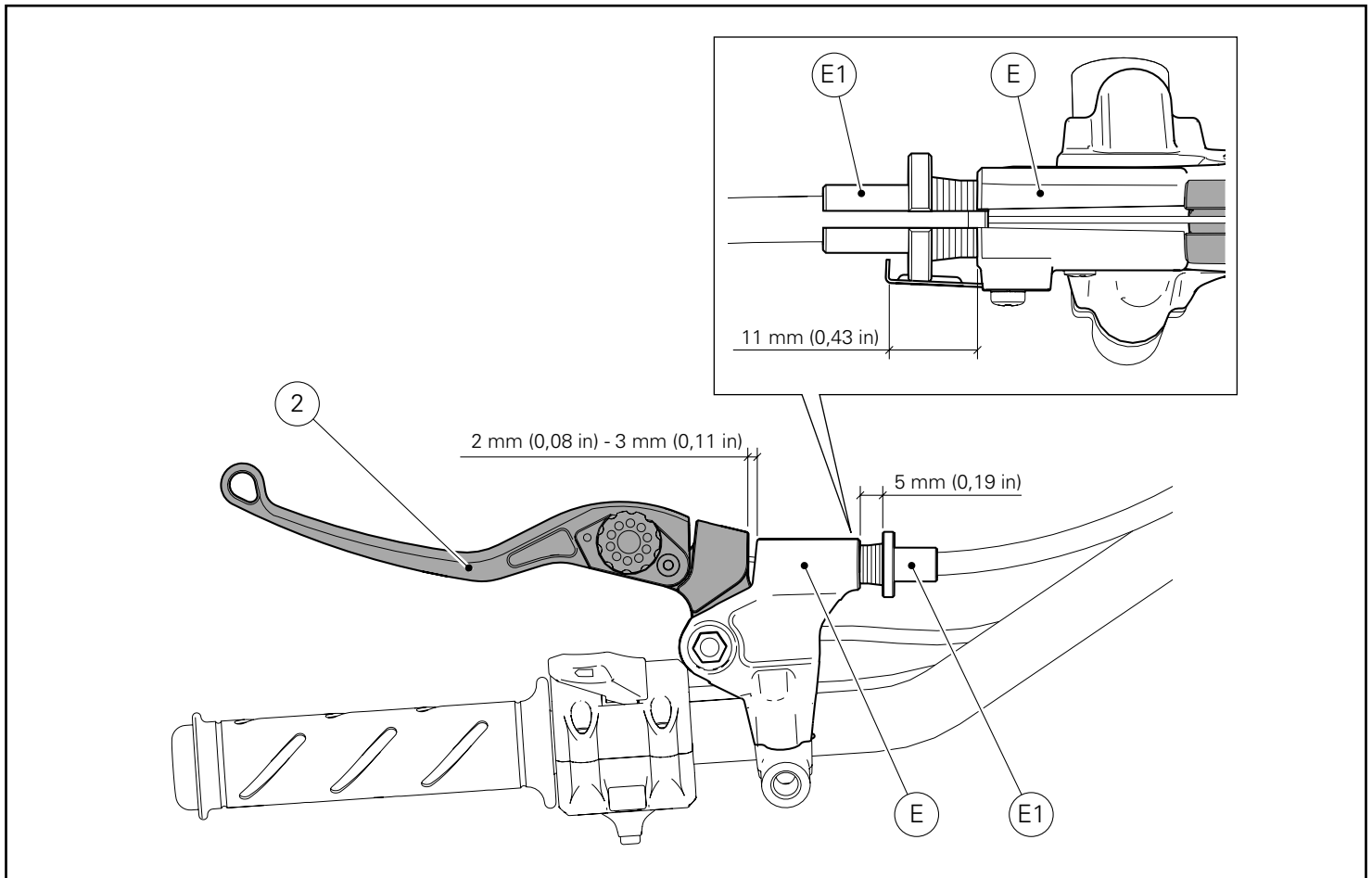
Der Kupplungshebel (2) ist mit einem Rändelknopf (2B) versehen, mit dem der Abstand zwischen Hebel und Griff am Lenker eingestellt werden kann.

Die Position „1“ entspricht dem maximalen Abstand zwischen Kupplungshebel (2) und Lenker, während die Position „5“ dem maximalen Abstand entspricht.



Achtung

Die Regulierung des Kupplungshebels (2) muss bei stehendem Motorrad erfolgen.



Réglage du câble commande d'embrayage

⚠ Attention

Le réglage de la course à vide du levier doit se faire lorsque le moteur est froid, le motorcycle est en appui sur la béquille latérale et le guidon est braqué complètement à droite.

⚠ Attention

Tout réglage incorrect peut gravement compromettre le bon fonctionnement de l'embrayage et sa durée de vie.

Mettre la bague de réglage (E1) à une distance d'au moins 5 mm du support de levier (E).

Vérifier que la course à vide du levier d'embrayage (2) par rapport au support de levier (E) est comprise entre 2 mm et 3 mm.

Si la distance est inférieure à la distance prescrite, visser la bague de réglage (E1).

Si la distance est supérieure à la distance prescrite, dévisser la bague de réglage (E1).

👁 Remarques

Le réglage maximal de la bague de réglage (E1) est de 11 mm.

Contrôle

Vérifier qu'à l'actionnement du levier de frein correspond le blocage net des plaquettes de frein sur les disques avant et qu'à l'actionnement du levier d'embrayage correspond le déblocage de la plaque presse-disque par rapport aux disques d'embrayage. Dans le cas contraire il faut reposer le levier correctement.

Einstellung des Kupplungssteuerzugs

⚠ Achtung

Die Einstellung des Leerhubs des Hebels muss bei kaltem Motor, auf dem Seitenständer abgestellten Motorrad und vollkommen nach rechts eingeschlagenem Lenker erfolgen.

⚠ Achtung

Die falsche Einstellung kann sich stark auf die Funktionalität der Kupplung und ihre Haltbarkeit auswirken.

Die Einstellnutmutter (E1) auf einen Abstand von mindestens 5 mm von der Hebelaufnahme (E) bringen.

Überprüfen, dass der Leerhub des Kupplungshebels (2), ab der Hebelaufnahme (E) gemessen, zwischen 2 mm und 3 mm liegt. Sollte der Abstand geringer als angegeben sein, die Einstellnutmutter (E1) anschrauben.

Sollte der Abstand höher als angegeben sein, die Einstellnutmutter (E1) lockern.

👁 Hinweis

Die Einstellnutmutter (E1) hat einen maximalen Einstellbereich von 11 mm.

Überprüfung

Überprüfen, dass die Bremsbeläge bei Betätigen des Bremshebels fest auf den vorderen Scheiben zum Greifen kommen und sich bei Betätigen des Kupplungshebels der Scheibendruckdeckel von den Kupplungsscheiben löst. Sollte dies nicht der Fall sein, muss der Hebel erneut und korrekt montiert werden.

REMARQUES / HINWEIS

Lined area for text input, consisting of multiple horizontal dashed lines.

Conjunto de par de alavancas do travão e da embraiagem Clutch and brake lever pair kit



Símbolos

Para uma leitura rápida e racional, foram utilizados símbolos que evidenciam situações de máxima atenção, conselhos práticos ou simples informações. Preste muita atenção ao significado dos símbolos, pois a sua função é a de evitar a repetição de conceitos técnicos ou de avisos de segurança. Portanto, os símbolos devem ser considerados como verdadeiros "lembretes". Consulte esta página sempre que tiver dúvidas acerca do seu significado.



Atenção

O não cumprimento das instruções mostradas pode criar uma situação de perigo e causar graves lesões pessoais e até mesmo a morte.



Importante

Indica a possibilidade de causar danos ao veículo e/ou aos seus componentes se as instruções mostradas não forem executadas.



Notas

Fornecer informações úteis sobre a operação em curso.

Referências

Os detalhes evidenciados em cinza e com referência numérica (Ex. ①) representam o acessório a ser instalado e os eventuais componentes de montagem fornecidos como kit.

Os detalhes com referência alfabética (Ex. A) representam os componentes originais presentes na moto.

Todas as indicações direita ou esquerda, referem-se ao sentido de marcha da moto.

Advertências gerais



Atenção

As operações mostradas nas páginas a seguir, se não forem executadas com boa técnica, podem prejudicar a segurança do condutor.



Atenção

As operações mostradas nas páginas a seguir, se não forem executadas com boa técnica, podem prejudicar a segurança do condutor.



Notas

Documentação necessária para executar a montagem do Conjunto: MANUAL DE OFICINA, relativo ao modelo de moto em sua posse.



Notas

Caso seja necessária a substituição de um componente do conjunto, consulte o quadro de peças de reposição em anexo.

Symbols

To allow quick and easy consultation, this manual uses graphic symbols to highlight situations in which maximum care is required, as well as practical advice or information.

Pay attention to the meaning of the symbols since they serve to avoid repeating technical concepts or safety warnings throughout the text. The symbols should therefore be seen as real reminders. Please refer to this page whenever in doubt as to their meaning.



Warning

Failure to follow these instructions might give rise to a dangerous situation and provoke severe personal injuries or even death.



Caution

Failure to follow these instructions might cause damages to the vehicle and/or its components.



Notes

Useful information on the procedure being described.

References

Parts highlighted in grey and with a numeric reference (Example ①) are the accessory to be installed and any assembly components supplied with the kit.

Parts with an alphabetic reference (Example A) are the original components fitted on the vehicle.

Any right- or left-hand indication refers to the vehicle direction of travel.

General notes



Warning

Carefully perform the operations on the following pages since they might negatively affect rider safety.



Warning

Carefully perform the operations on the following pages since they might negatively affect rider safety.



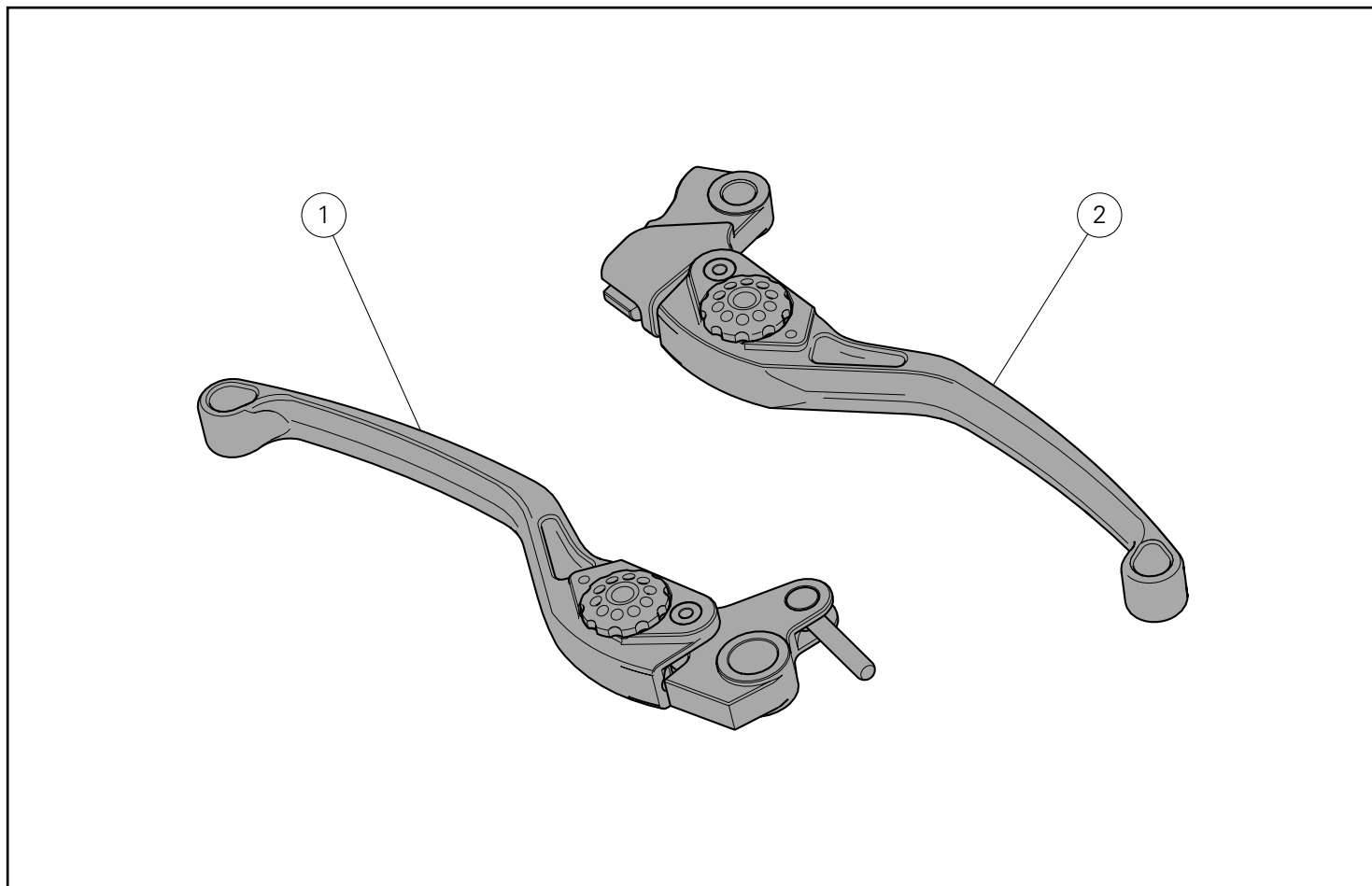
Notes

The following documents are necessary for assembling the Kit: WORKSHOP MANUAL of your bike model.

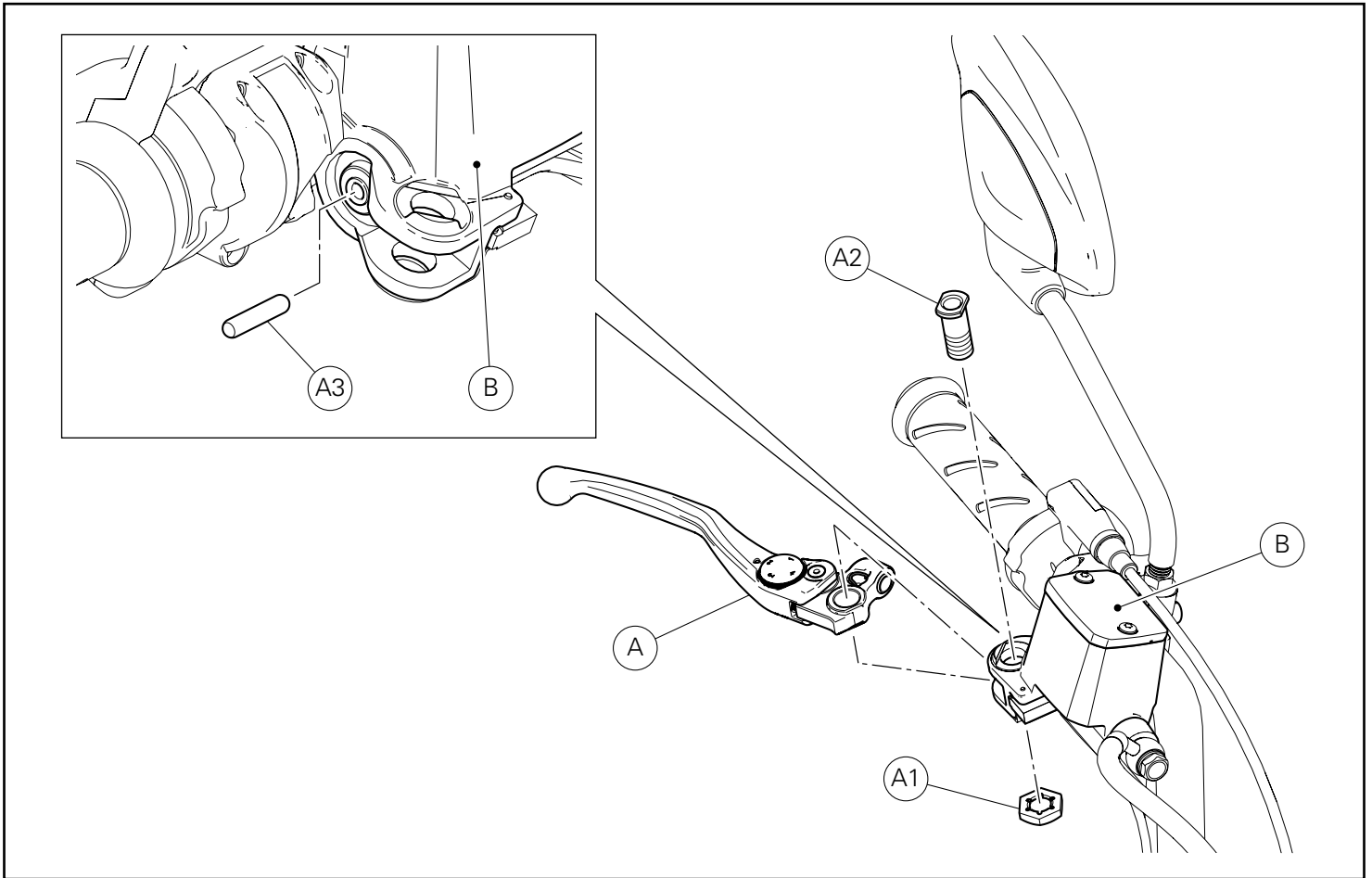


Notes

Should it be necessary to change any kit parts, please refer to the attached spare part table.



Pos.	Descrição	Description
1	Alavanca do travão dianteiro	Front brake lever
2	Alavanca da embraiagem	Clutch lever



Desmontagem dos componentes originais

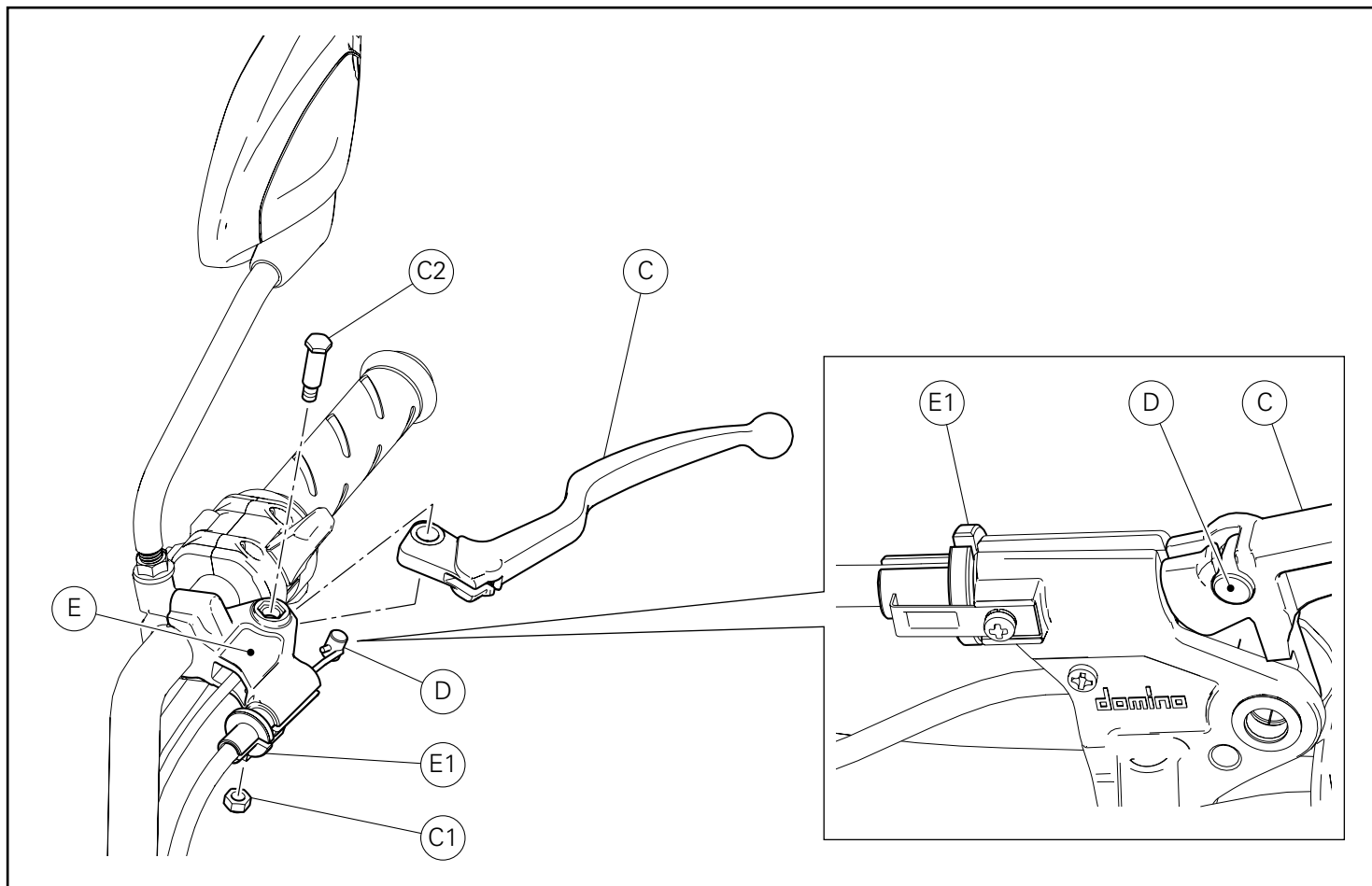
Desmontagem do grupo da alavanca do travão dianteiro

Atuando no lado direito da moto, desatarraxe a porca (A1) e retire o perno (A2).
Remova o grupo da alavanca do travão dianteiro (A) e a cavilha (A3) pela bomba do travão dianteiro (B).
Recupere a porca (A1) e o perno (A2).

Removing the original components

Front brake lever unit disassembly

Working on vehicle RH side, loosen nut (A1) and remove pin (A2).
Remove front brake lever unit (A) and pin (A3) from front brake master cylinder (B).
Collect nut (A1) and pin (A2).



Desmontagem do grupo da alavanca da embraiagem

Atuando no lado esquerdo da moto, desatarraxe a porca (C1) e retire o perno (C2).

Atarraxe a virola de afinação (E1), encostando-a no suporte da alavanca (E).

Remova o grupo da alavanca da embraiagem (C), descalçando o ferrolho (D) do cabo da embraiagem.

Recupere a porca (C1) e o perno (C2).

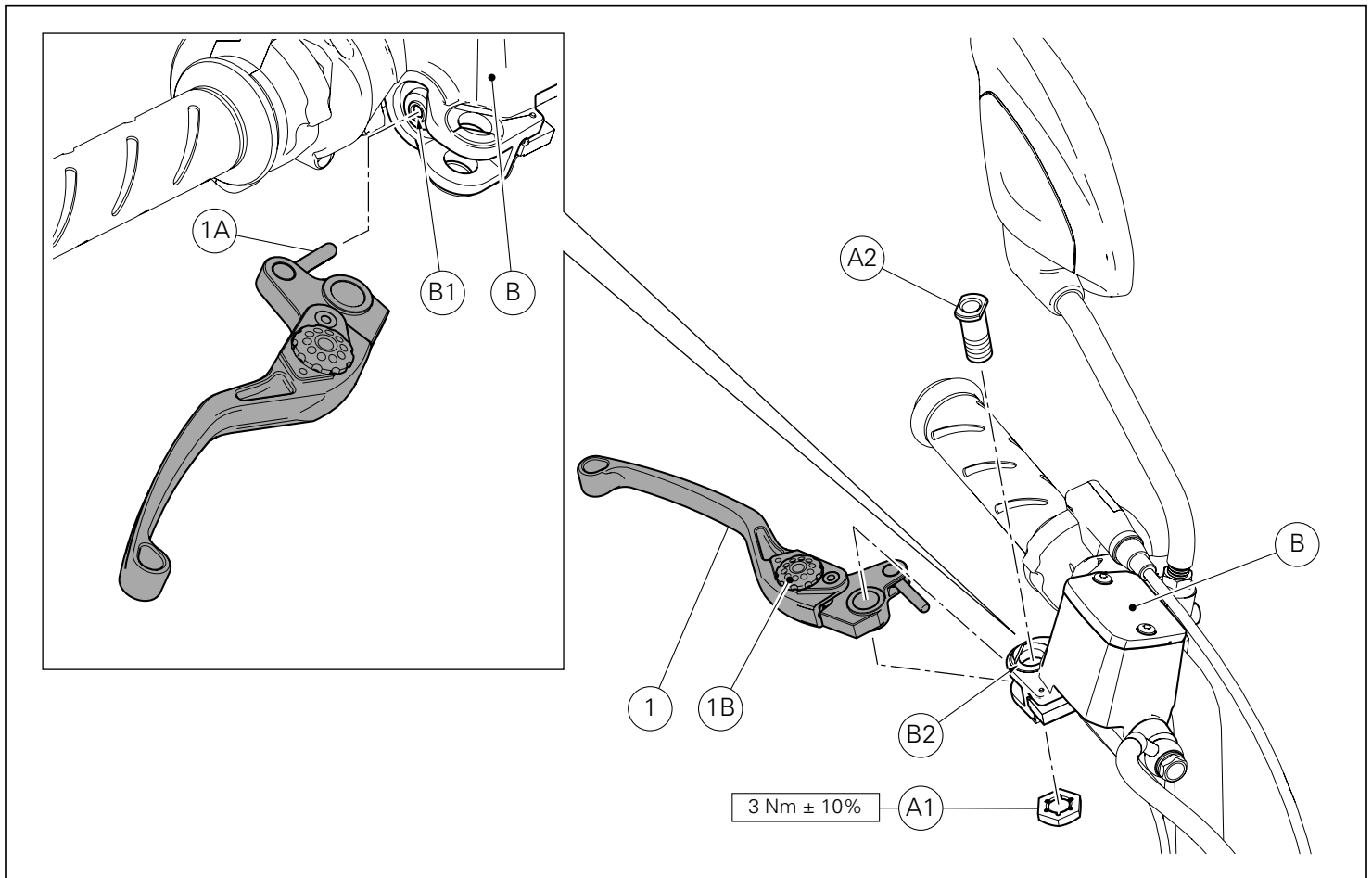
Clutch lever unit disassembly

Working on vehicle LH side, loosen nut (C1) and remove pin (C2).

Tighten adjusting nut (E1) driving it fully home on lever support (E).

Remove clutch lever unit (C), sliding clutch cable nipple (D) out.

Collect nut (C1) and pin (C2).



Montagem dos componentes



Importante

Verifique, antes da montagem, se todos os componentes estão limpos e em perfeito estado.

Adote todas as precauções necessárias para evitar danificar qualquer peça com a qual deve trabalhar.

Montagem da alavanca do travão dianteiro

Aplique massa na cavilha (1A).

Atuando no lado direito da moto, introduza a cavilha (1A) na sede (B1) da bomba do travão dianteiro (B).

Posicione a alavanca do travão dianteiro (1) na bomba do travão (B).

Encoste o perno original (A2) na bomba do travão (B), faseando a cabeça do perno com a sede (B2).

Pelo lado oposto, atarraxe a porca original (A1) na saliência do perno (A2).

Aperte a porca (A1) ao binário indicado.



Notas

A alavanca do travão dianteiro (1) possui um botão (1B) para a regulação da distância da alavanca ao manípulo no guidador.

A posição "1" equivale à distância máxima entre a alavanca do travão dianteiro (1) e o guidador, enquanto a posição "5" corresponde à distância mínima.



Atenção

A regulação da alavanca do travão dianteiro (1) deve ser efetuada com a moto parada.

Kit installation



Caution

Check that all components are clean and in perfect condition before installation.

Adopt any precaution necessary to avoid damages to any part of the motorcycle you are working on.

Front brake lever assembly

Apply grease on pin (1A).

Working on vehicle RH side, insert pin (1A) inside seat (B1) of front brake master cylinder (B).

Position front brake lever (1) on brake master cylinder (B).

Start original pin (A2) on brake master cylinder (B), aligning the pin head with seat (B2).

On the opposite side, screw the original nut (A1) on the pin projection (A2).

Tighten nut (A1) to the specified torque.



Notes

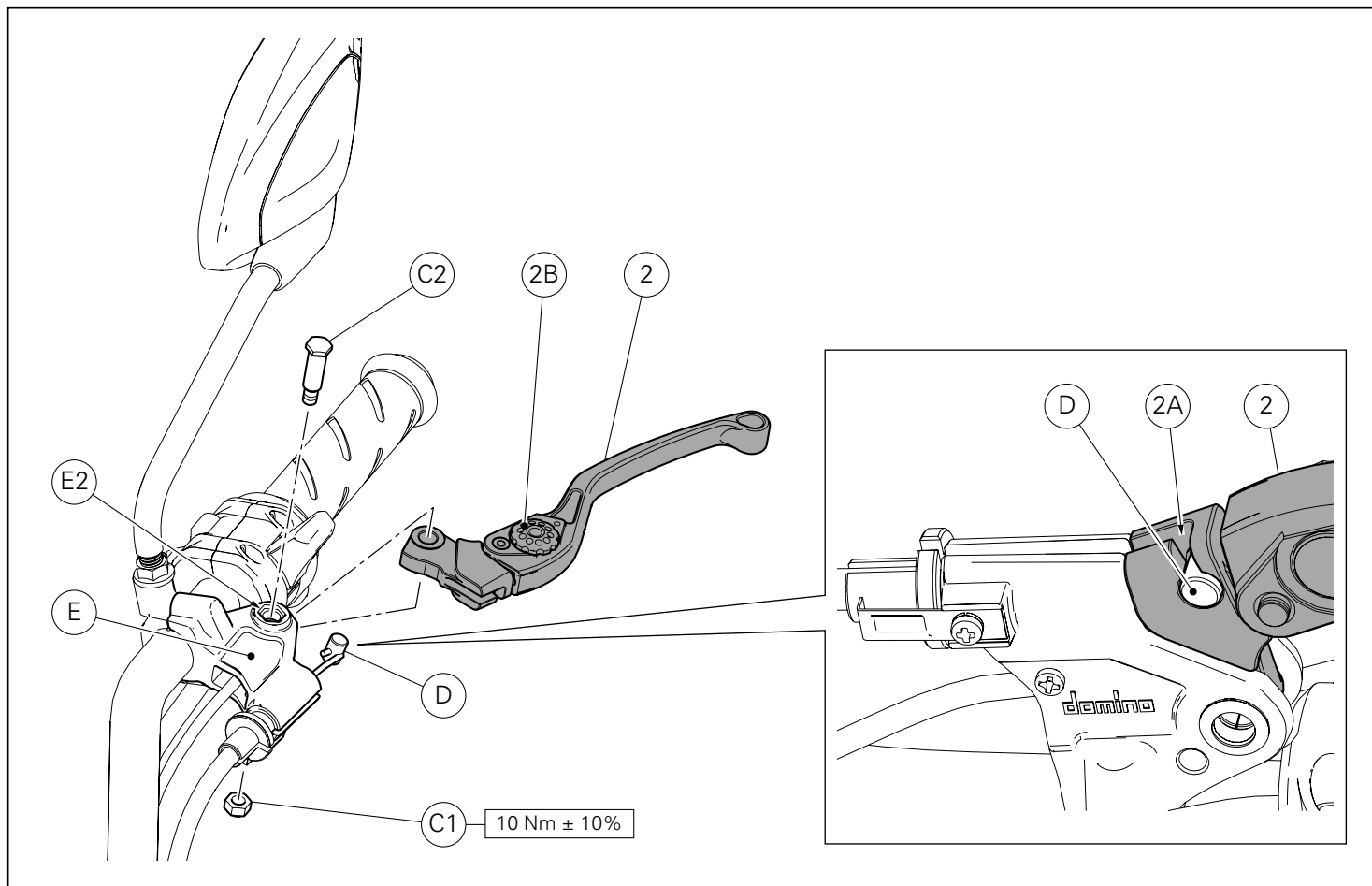
The front brake lever (1) has a knob (1B) for adjusting the distance between lever and handgrip on the handlebar.

Position "1" represents the maximum distance between front brake lever (1) and handlebar, while position "5" corresponds to the minimum distance.



Warning

The front brake lever (1) must be adjusted when the motorcycle is stationary.



Montagem da alavanca da embraiagem

Atuando no lado esquerdo da moto, introduza o ferrolho (D) na sede (2A) da alavanca da embraiagem (2).
 Posicione a alavanca da embraiagem (2) no suporte da alavanca (E) e encoste o perno original (C2), faseando a cabeça do perno com a sede (E2).
 Pelo lado oposto, atarraxe a porca original (C1) na saliência do perno (C2).
 Aperte a porca (C1) ao binário indicado.



Notas

A alavanca da embraiagem (2) possui um botão (2B) para a regulação da distância da alavanca ao manípulo no guidão. A posição "1" equivale à distância máxima entre a alavanca da embraiagem (2) e o guidão, enquanto a posição "5" corresponde à distância mínima.



Atenção

A regulação da alavanca da alavanca da embraiagem (2) deve ser efetuada com a moto parada.

Clutch lever assembly

Working on vehicle LH side, insert nipple (D) inside seat (2A) of clutch lever (2).
 Position clutch lever (2) on lever support (E) and start the original pin (C2) aligning the pin head with the seat (E2).
 On the opposite side, screw the original nut (C1) on the pin projection (C2).
 Tighten nut (C1) to the specified torque.



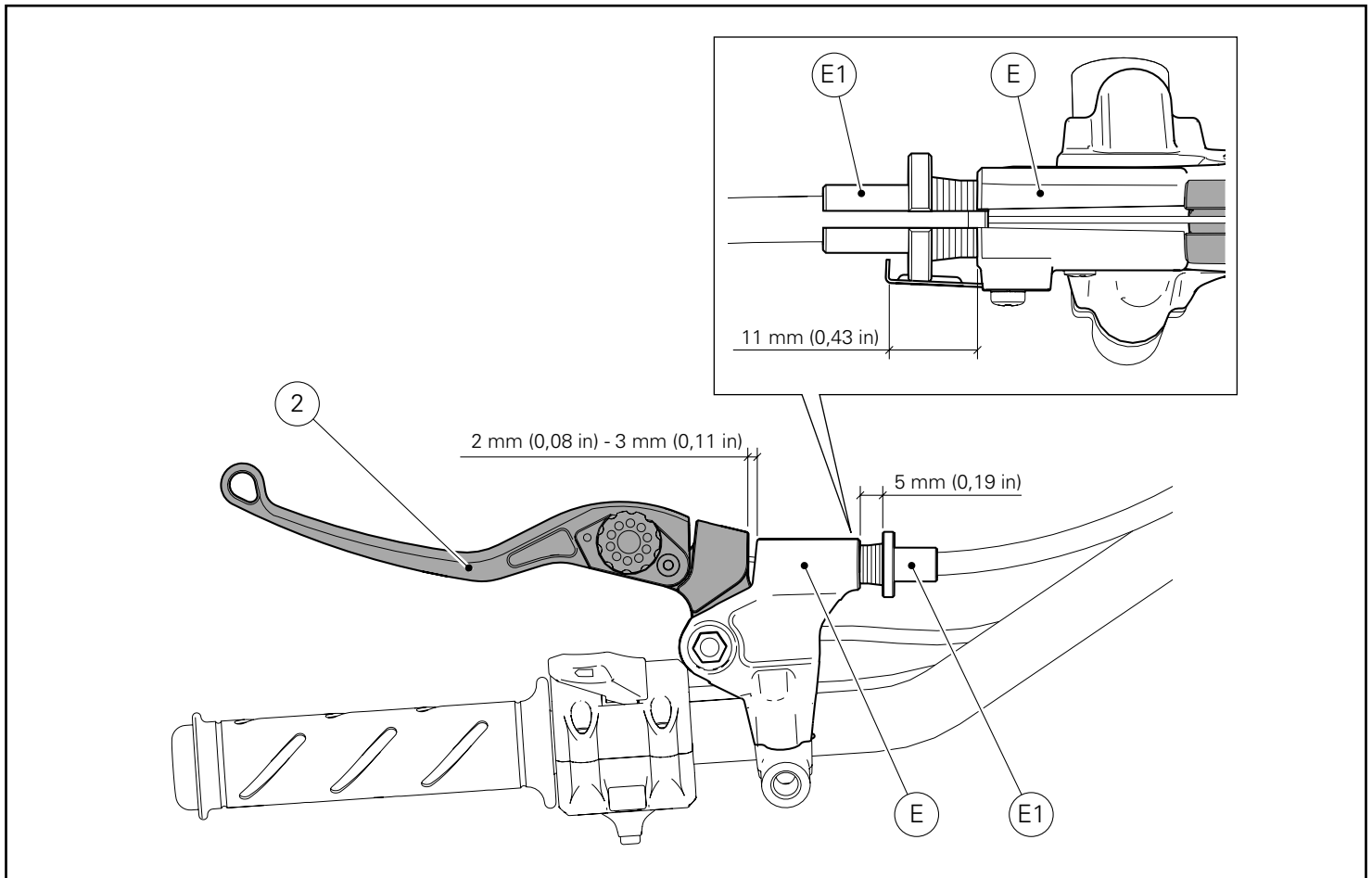
Notes

The clutch lever (2) has a knob (2B) for adjusting the distance between lever and handgrip on the handlebar. Position "1" represents the maximum distance between clutch lever (2) and handlebar, while position "5" corresponds to the minimum distance.



Warning

The clutch lever (2) must be adjusted when motorcycle is stationary.



Regulação do cabo de comando da embraiagem

⚠ Atenção

A regulação do curso em vazio da alavanca deve ser feita com o motor frio e com o veículo apoiado ao descanso lateral e com o guidador virado totalmente para a direita.

⚠ Atenção

A regulação incorreta pode influir gravemente no funcionamento da embraiagem e na sua duração.

Coloque a virola de afinação (E1) à uma distância de ao menos 5mm do suporte da alavanca (E).
Verifique se o curso em vazio da alavanca da embraiagem (2) do suporte da alavanca (E) está entre 2mm e 3 mm.
Se a distância for menor que a distância indicada, atarraxe a virola de afinação (E1).
Se a distância for maior que a distância indicada, desatarraxe a virola de afinação (E1).

👁 Notas

A virola de afinação (E1) possui uma regulação máxima de 11mm.

Verificações

Verifique se acionando a alavanca do travão ocorre o bloqueio preciso das pastilhas nos discos dianteiros e se acionando a alavanca da embraiagem ocorre o desbloqueio do prato da embraiagem em relação aos discos da própria embraiagem. Caso contrário, é necessário remontar a alavanca de modo correto.

Clutch control cable adjustment

⚠ Warning

The adjustment of the lever free play must be carried out with engine cold and vehicle set on the side stand and handlebar fully right.

⚠ Warning

A wrong adjustment can seriously jeopardise the clutch operation and life.

Set adjusting nut (E1) to a distance of at least 5 mm from lever support (E).
Check that clutch lever (2) free play from lever support (E) is within 2 mm and 3 mm.
Tighten adjusting nut (E1) if the distance is lower than the indicated one.
Loosen adjusting nut (E1) if the distance is higher than the indicated one.

👁 Notes

The maximum adjustment value of the adjusting nut (E1) is 11 mm.

Checks

Ensure that when pulling the brake lever the pads securely close onto front brake discs and that when pulling the clutch lever the pusher plate moves away from the clutch plate pack. If it is not so, it is necessary to refit the lever in the correct way.

Kit par levas freno y embrague ブレーキ/クラッチレバーセットキット



Símbolos

Para una lectura rápida y racional se han empleado símbolos que evidencian situaciones de máxima atención, consejos prácticos o simples informaciones. Prestar mucha atención al significado de los símbolos porque su función consiste en omitir la repetición de conceptos técnicos o advertencias de seguridad. Los símbolos deben considerarse como verdaderos "apuntes". Consultar esta página cada vez que se tengan dudas sobre su significado.



Atención

El incumplimiento de las instrucciones indicadas puede crear una situación de peligro y ocasionar graves lesiones e incluso la muerte.



Importante

Indica la posibilidad de provocar un daño al vehículo y/o a sus componentes si no se siguen las instrucciones indicadas.



Notas

Suministra útiles informaciones sobre la operación en curso.

Referencias

Las partes resaltadas en gris y la referencia numérica (Por ej. ①) representan el accesorio que se debe instalar y los eventuales componentes de montaje suministrados en el kit.

Las partes con referencia alfabética (Por ej. Ⓐ) representan los componentes originales presentes en la motocicleta.

Todas las indicaciones derecha o izquierda se refieren al sentido de marcha de la motocicleta.

Advertencias generales



Atención

Las operaciones descritas en las siguientes páginas deben realizarse correctamente para no perjudicar la seguridad del piloto.



Atención

Las operaciones descritas en las siguientes páginas deben realizarse correctamente para no perjudicar la seguridad del piloto.



Notas

La documentación necesaria para realizar el montaje del Kit es el: MANUAL DE TALLER, relativo al modelo de moto en vuestro poder.



Notas

Si fuera necesario sustituir un componente del kit, consultar la tabla de recambios adjunta.

シンボル

素早くかつ合理的に読み進めることができるように、本マニュアルではいくつかのシンボルを導入し、最大限の注意を払う必要がある状況や、推奨事項、または一般情報を明確にしています。技術的概念や安全に関する警告を繰り返し記載する必要がないように機能しているので、各シンボルの意味に十分注意してください。シンボルは、実際上の“覚え書き”であると考えてください。シンボルなどの意味がわからなくなったり疑問に思う場合は、必ずこのページで調べるようにしてください。



注記

この説明書に従わずに使用すると危険な状況を招き、重大なけが、あるいは死をももたらす原因となることがあります。



重要

この説明書に従わずに使用すると、車体及び/ 又はその部品に損害を招く可能性があります



参考

操作中の内容に関する有用な情報を掲載しています。

参照

灰色で表示する部品、および参照番号 (Es. ①) で表示する部品は、キットに付属する取り付け部品および組み立て部品を示します。

参照アルファベット (Es. Ⓐ) で表示する部品は、車両に付属するオリジナル部品を示します。

すべての右及び左の指示は車体の進行方向を向いたものです。

一般警告事項



注記

以下のページに記載されている作業が規定通りに実施されない場合、ライダーの安全性を脅かすおそれがあります。



注記

以下のページに記載されている作業が規定通りに実施されない場合、ライダーの安全性を脅かすおそれがあります。



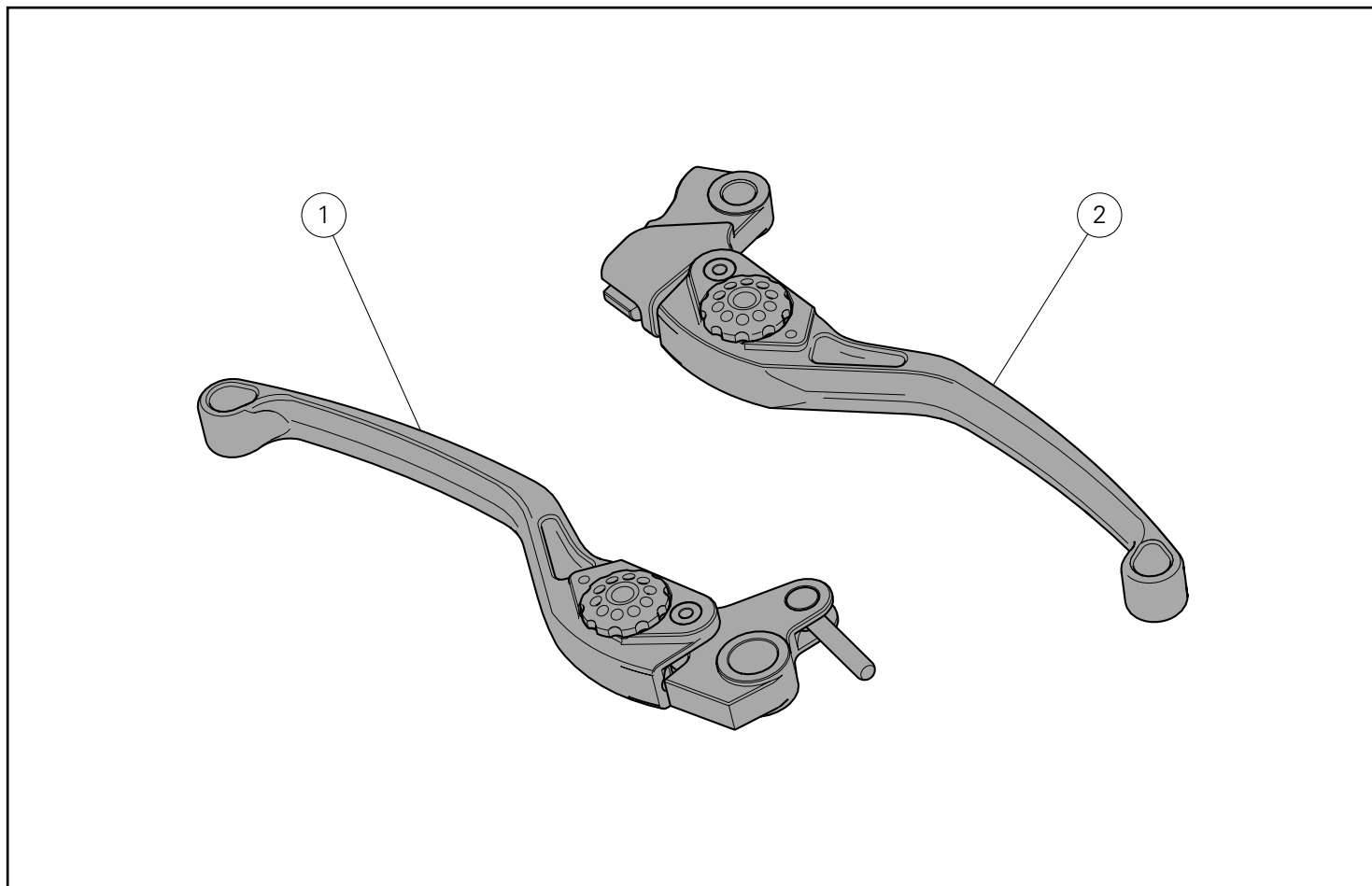
参考

キットの取り付けに必要な資料：お手持ちの車両モデルに対応するワークショップマニュアル。

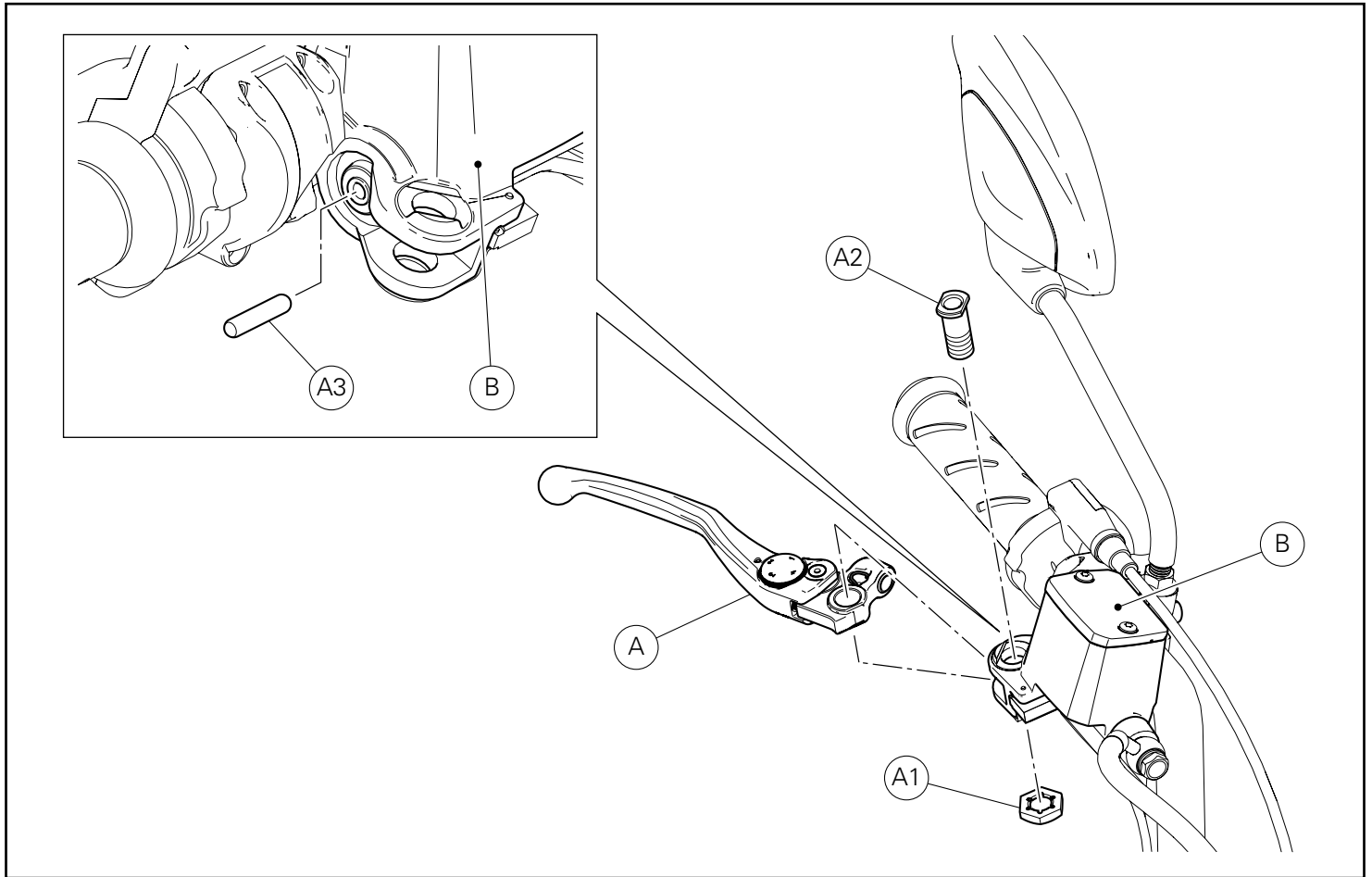


参考

キットの部品を交換する必要がある場合は、添付のスペアパーツ表を参照してください。



Pos.	Denominacion	説明
1	Leva freno delantero	フロントブレーキレバー
2	Leva embrague	クラッチレバー



Desmontaje componentes originales

Desmontaje grupo leva freno delantero

Operando en el lado derecho de la motocicleta, desatornillar la tuerca (A1) y extraer el perno (A2).

Quitar el grupo leva freno delantero (A) y la clavija (A3) de la bomba freno delantero (B).

Recuperar la tuerca (A1) y el perno (A2).

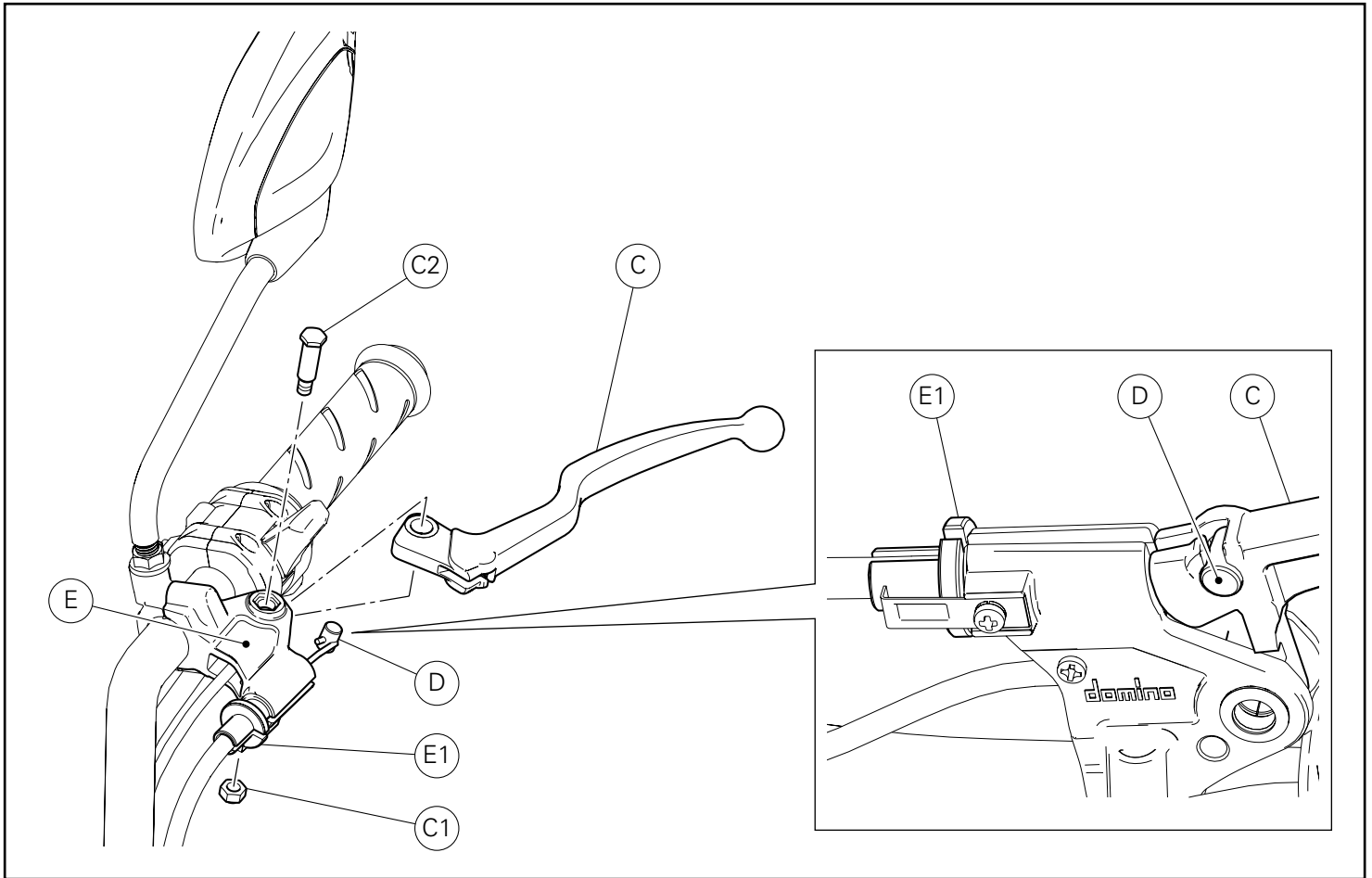
オリジナル部品の取り外し

フロントブレーキレバーユニットの取り外し

車両の右側で作業します。ナット (A1) を緩めて外し、ピン (A2) を抜き取ります。

フロントブレーキレバーユニット (A) およびピン (A3) をフロントブレーキマスターシリンダー (B) から取り外します。

ナット (A1) とピン (A2) を回収します。

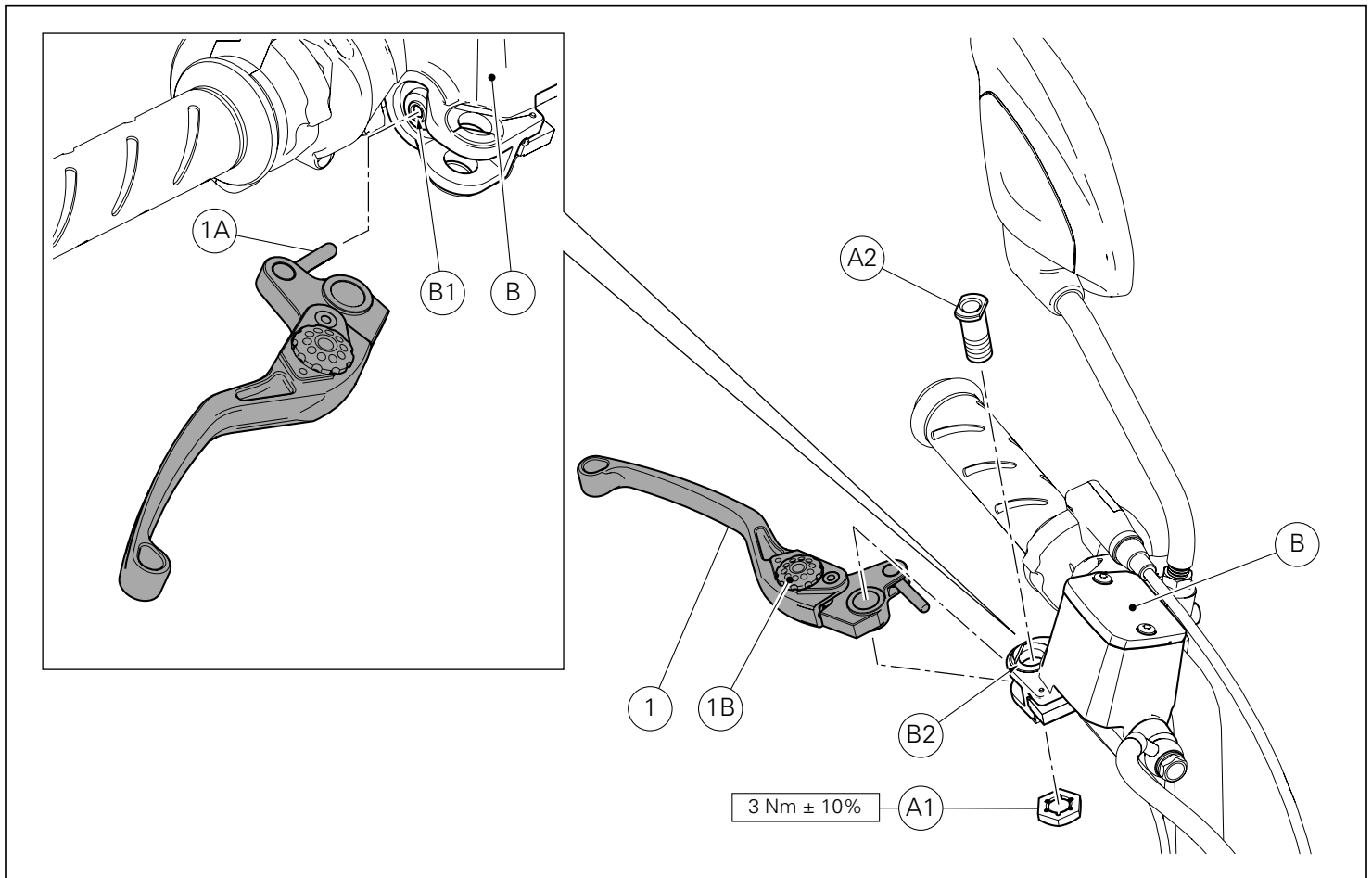


Desmontaje grupo leva embrague

Operando en el lado izquierdo de la motocicleta, desatornillar la tuerca (C1) y extraer el perno (C2).
Atornillar la virola de ajuste (E1) llevándola a tope en el soporte leva (E).
Quitar el grupo leva embrague (C), sacando el trinquete (D) del cable embrague.
Recuperar la tuerca (C1) y el perno (C2).

クラッチレバーユニットの取り外し

車両の左側で作業します。ナット (C1) を緩めて外し、ピン (C2) を抜き取ります。
調整用リングナット (E1) をレバーマウント (E) の奥まで締め付けます。
クラッチケーブルのニップル (D) を取り外して、クラッチレバーユニット (C) を取り外します。
ナット (D1) とピン (C2) を回収します。



Montaje componentes kit

● Importante

Controlar, antes del montaje, que todos los componentes se encuentren limpios y en perfecto estado.
Adoptar todas las precauciones necesarias para evitar daños en la superficie exterior de los componentes donde se debe operar.

Montaje leva freno delantero

Aplicar grasa en la clavija (1A).
Operando en el lado derecho de la motocicleta, introducir la clavija (1A) en el alojamiento (B1) de la bomba freno delantero (B).
Colocar la leva freno delantero (1) en la bomba freno (B).
Introducir el perno original (A2) en la bomba freno (B), alineando la cabeza del perno con el alojamiento (B2).
Del lado opuesto, atornillar la tuerca original (A1) en la parte saliente del perno (A2).
Ajustar la tuerca (A1) al par de apriete indicado.

👁 Notas

La leva freno delantero (1) consta de un mecanismo (1B) para ajustar su distancia al puño en el manillar.
La posición "1" representa la distancia máxima entre leva freno delantero (1) y manillar, mientras que la posición "5" corresponde a la distancia mínima.

⚠ Atención

La regulación de la leva freno delantero (1) se debe realizar con la motocicleta parada.

キット部品の取り付け

● 重要

取り付け前にすべての部品に汚れがなく、完璧な状態であることを確認します。作業する部品の外側表面を傷つけないために、必要な予防措置を取ってください

フロントブレーキレバーの取り付け

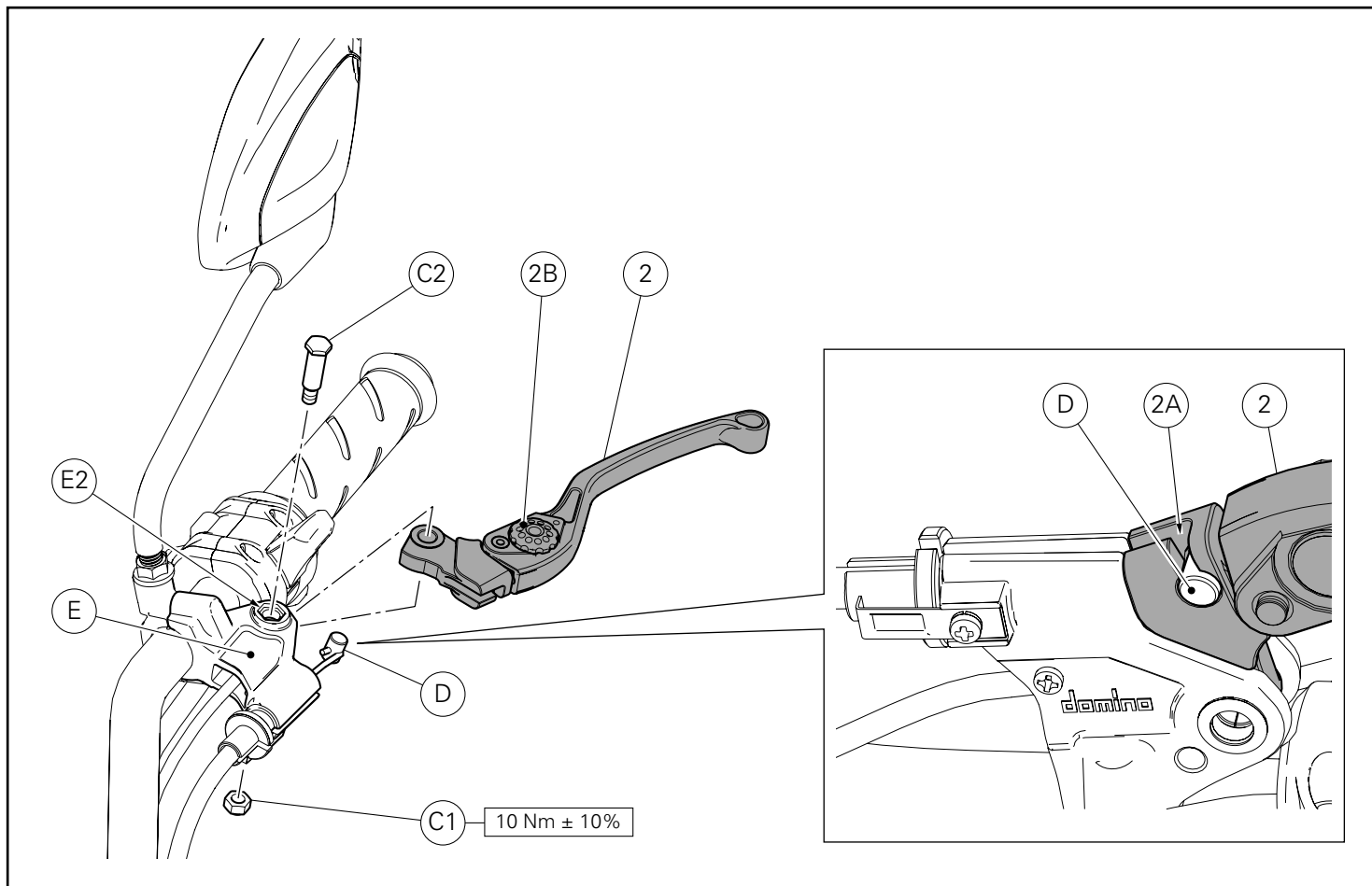
ピン (1A) にグリースを塗布します。
車両の右側で作業します。ピン (1A) をフロントブレーキマスターシリンダー (B) の所定の位置 (B1) に差し込みます。
フロントブレーキレバー (1) をブレーキマスターシリンダー (B) 上に配置します。
ピン (A2) のヘッドを所定の位置 (B2) に合わせて、オリジナルピンをブレーキマスターシリンダー (B) 上に取り付けます。
反対側からオリジナルナット (A1) をピン (A2) の突起部に締め付けます。
ナット (A1) を既定のトルクで締め付けます。

👁 参考

このフロントブレーキレバー (1) には調整用つまみ (1B) がついており、レバーとグリップとの間隔を調整できます。
ポジション "1" ではフロントブレーキレバー (1) とハンドルバーとの距離が最大になり、一方ポジション "5" ではその距離が最小になります。

⚠ 注記

フロントブレーキレバー (1) の調整は、停車時に行ってください。



Montaje leva embrague

Operando en el lado izquierdo de la motocicleta, introducir el trinquete (D) en el alojamiento (2A) de la leva embrague (2). Posicionar la leva embrague (2) en el soporte leva (E) e introducir el perno original (C2), alineando la cabeza del perno con el alojamiento (E2).

Del lado opuesto, atornillar la tuerca original (C1) en la parte saliente del perno (C2).

Ajustar la tuerca (C1) al par de apriete indicado.



Notas

La leva embrague (2) consta de un mecanismo (2B) para ajustar su distancia al puño en el manillar.

La posición "1" representa la distancia máxima entre leva embrague (2) y manillar, mientras que la posición "5" corresponde a la distancia mínima.



Atención

La regulación de la leva embrague (2) se debe realizar con la motocicleta parada.

クラッチレバーの取り付け

車両の左側で作業します。ニップル (D) をクラッチレバー (2) の所定の位置 (2A) に差し込みます。

クラッチレバー (2) をレバーマウント (E) に配置し、オリジナルピン (C2) をピンのヘッドを所定の位置 (E2) に合わせて取り付けます。

反対側からオリジナルナット (C1) をピン (C2) の突起部に締め付けます。

ナット (C1) を既定のトルクで締め付けます。



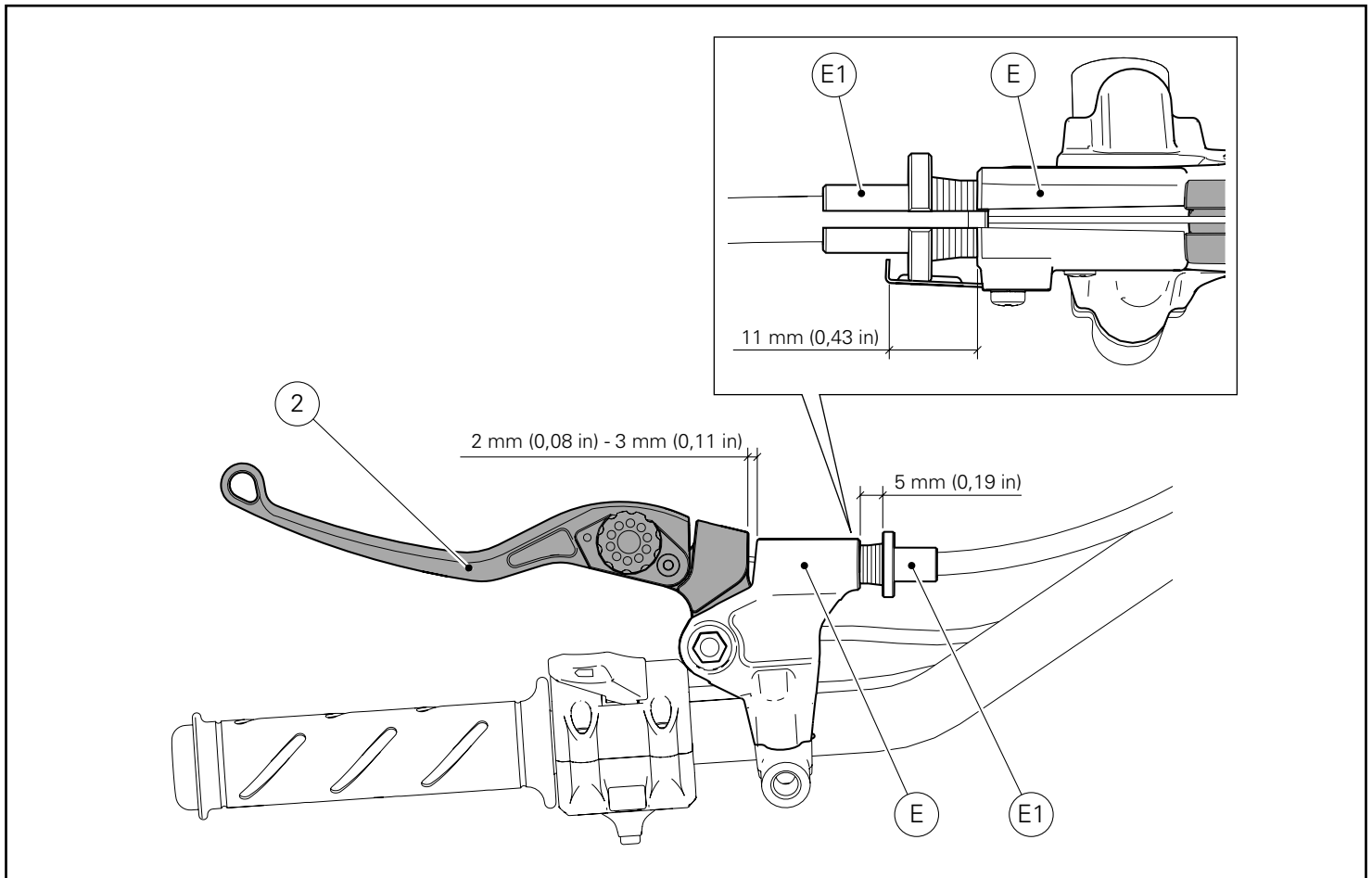
参考

このクラッチレバー (2) には調整用つまみ (2B) がついており、レバーとグリップとの間隔を調整できます。ポジション "1" ではクラッチレバー (2) とハンドルバーとの距離が最大になり、一方ポジション "5" ではその距離が最小になります。



注記

クラッチレバー (2) の調整は、車両を停止させた状態で行ってください。



Regulación cable mando embrague

⚠ Atención

La regulación de la carrera en vacío de la leva se debe realizar con el motor frío y con el vehículo apoyado en el caballete lateral y el manillar completamente orientado hacia la derecha.

⚠ Atención

Una regulación incorrecta puede perjudicar gravemente la funcionalidad del embrague y su duración.

Llevar la virola de ajuste (E1) a una distancia de al menos 5 mm del soporte leva (E).

Comprobar que la carrera en vacío de la leva embrague (2) desde el soporte leva (E) se encuentre entre 2 mm y 3 mm.

Si esta distancia resultara inferior a la distancia indicada, atornillar la virola de ajuste (E1).

Si esta distancia resultara superior a la distancia indicada, desatornillar la virola de ajuste (E1).

👁 Notas

La virola de ajuste (E1) tiene una regulación máxima de 11 mm.

Control

Controlar que al accionar la leva del freno las pastillas se bloqueen con decisión sobre los discos delanteros y al accionar la leva del embrague se desbloquee el dispositivo de empuje del disco, respecto a los discos del embrague. Caso contrario es necesario montar nuevamente de manera correcta la leva.

クラッチコントロールケーブルの調整

⚠ 注記

レバーの遊びの調整はエンジンが冷えている状態で、サイドスタンドに車両を駐車させ、ハンドルを右いっぱいにした状態で行ってください。

⚠ 注記

調整を誤るとクラッチの機能およびその寿命に重大な影響を与えるおそれがあります。

調整用リングナット (E1) をレバーマウント (E) から少なくとも 5mm の距離にしてください。

レバーマウント (E) からのクラッチレバー (2) の遊びが 2mm ~ 3mm の間にあることを確認してください。

遊びが規定の距離を下回る場合は、調整用リングナット (E1) を締めてください。

遊びが規定の距離を上回る場合は、調整用リングナット (E1) を緩めてください。

👁 参考

調整用リングナット (E1) の調整は最大 11mm です。

確認

ブレーキレバーを操作してフロントディスクのパッドがしっかり固定されていること、クラッチレバーを操作してクラッチ自体のディスクに対してプレッシャープレートが固定されていないことを確認します。そうでない場合は、レバーをもう一度正確に取り付けます。

NOTAS / 参考

Lined area for notes or reference.



DUCATI PERFORMANCE accessories

レース専用部品 ご注文書

ご注文商品

1 P/N

商品名

2 P/N

商品名

3 P/N

商品名

4 P/N

商品名

5 P/N

商品名

お客様ご記入欄

私は上記レース専用部品を下記車両に装着し、サーキット走行のみに利用し、一般公道には利用しません。

車台番号 ZDM

モデル名

お客様署名

ご注文日

ドゥカティ正規ネットワーク店記入欄

お客様に上記レース専用部品を販売し、レース専用部品のご利用方法を説明いたしました。

販売店署名

販売日

年

月

日

販売店様へお願い

- 上記ご記入の上、弊社アフターセールス部までFAXしてください。FAX:03-6692-1317
- 取り付け車両1台に1枚でご使用ください。