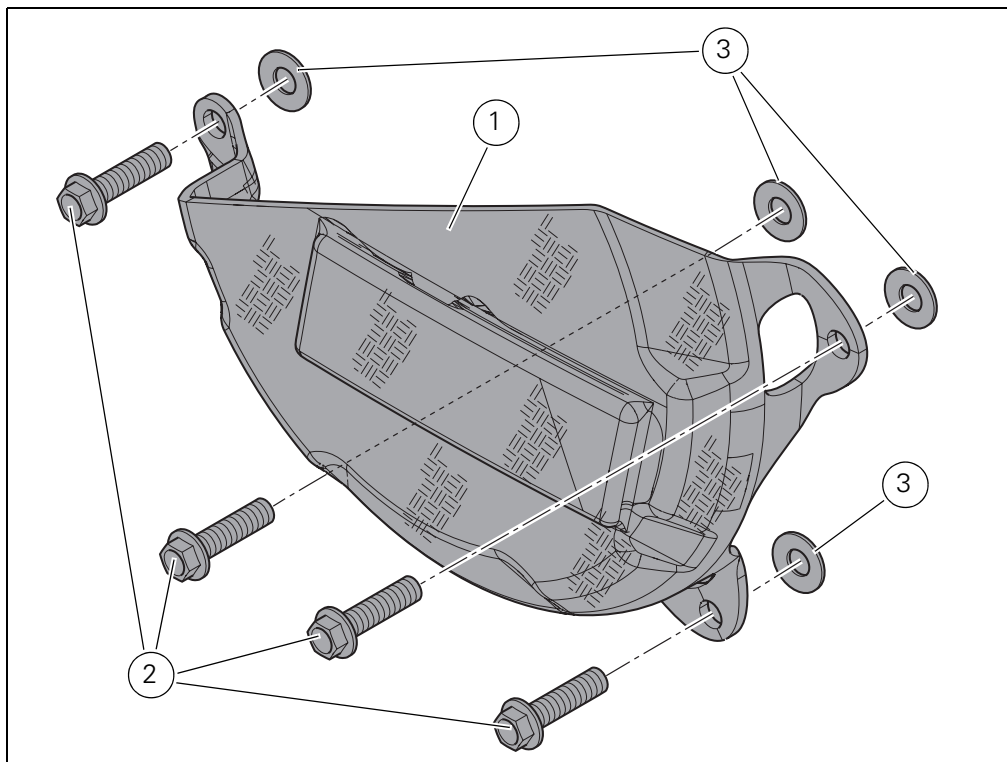




Kit protezione carter frizione in carbonio / Carbon clutch casing protection kit - 96451011B

- 1 Protezione carter frizione in carbonio
- 2 Vite M6x30 mm (Q.tà 4)
- 3 Rondella



I particolari con riferimento cerchiato rappresentano l'accessorio da installare e gli eventuali componenti di montaggio.

Quelli non cerchiati si riferiscono ai componenti originali che devono essere riutilizzati.

Per una lettura rapida e razionale sono stati impiegati simboli che evidenziano situazioni di massima attenzione, consigli pratici o semplici informazioni.

Tutte le indicazioni destro o sinistro si riferiscono al senso di marcia del motociclo.

- 1 Carbon clutch casing protection
- 2 Screw M6x30 mm (q.ty 4)
- 3 Washer

Part nos. that are circled represent the accessory to be installed and possible relevant fittings.

Part nos. that are not circled refer to original parts to be re-used.

For easy and rational reading, this document uses graphic symbols for highlighting situations in which maximum care is required, practical advice or simple information. Any right- or left-hand indication refers to the vehicle direction of travel.



Attenzione / Warning

La non osservanza delle istruzioni riportate può creare una situazione di pericolo e causare gravi lesioni personali e anche la morte. / Failure to follow these instructions might give rise to a dangerous situation and provoke severe personal injuries or even death.



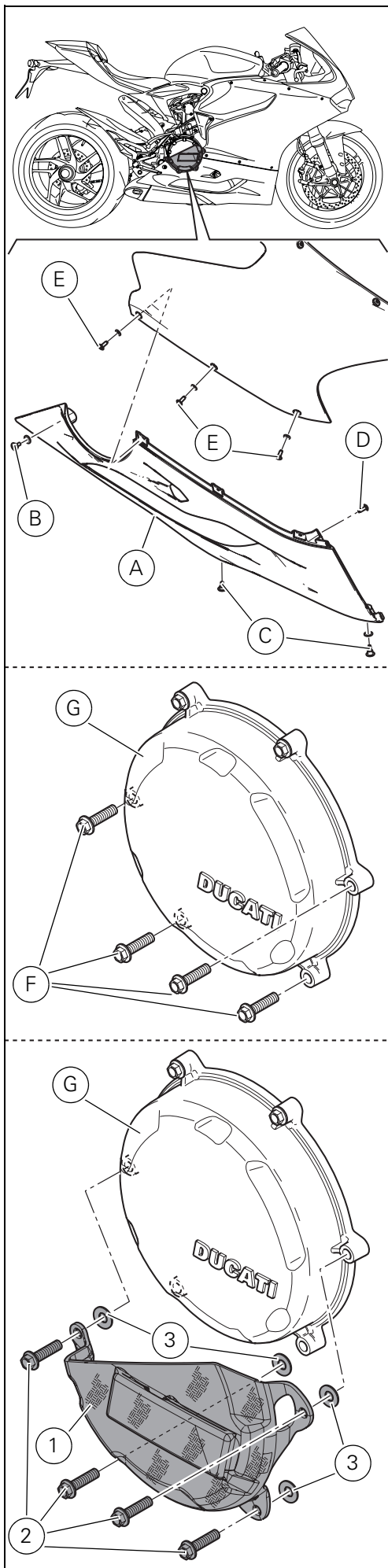
Importante / Caution

Indica la possibilità di arrecare danno al veicolo e/o ai suoi componenti se le istruzioni riportate non vengono eseguite. / Failure to follow these instructions might cause damages to the vehicle and/or its components.



Note / Note

Fornisce utili informazioni sull'operazione in corso. / Useful information on the procedure being described.



Note
Prima di iniziare l'operazione, leggere attentamente le avvertenze riportate nella prima pagina.

Smontaggio componenti originali

Importante
Posizionare la moto sul cavalletto laterale per impedire trafilamenti di olio in fase di smontaggio viti di fissaggio.

Smontare la semicarena inferiore destra (A) svitando in ordine gli elementi di fissaggio posteriore (B), inferiori (C), interno (D) e superiori (E).
Svitare e rimuovere n.4 viti M6x25mm (F) dal coperchio frizione (G).

Montaggio componenti kit

Importante
Verificare, prima del montaggio, che tutti i componenti risultino puliti e in perfetto stato. Adottare tutte le precauzioni necessarie per evitare di danneggiare qualsiasi parte nella quale ci si trova ad operare.

Posizionare la protezione carter frizione in carbonio (1) sul coperchio frizione (G) ed avvitare le viti M6x30 mm (2) munite di rondelle (3) serrandole alla coppia di $10\text{Nm} \pm 10\%$.
Rimontare la semicarena inferiore destra (A) procedendo in maniera inversa rispetto la fase di smontaggio.

Note
Read the instructions on the first page carefully before proceeding.

Removing the original components

Caution
Place the bike on the side stand to prevent oil leaks while removing retaining screws.

Remove the right lower half-fairing (A) by loosening the rear (B), lower (C), internal (D) and upper (E) fixing elements in this order. Loosen and remove no. 4 M6x25 mm screws (F) from the clutch cover (G).

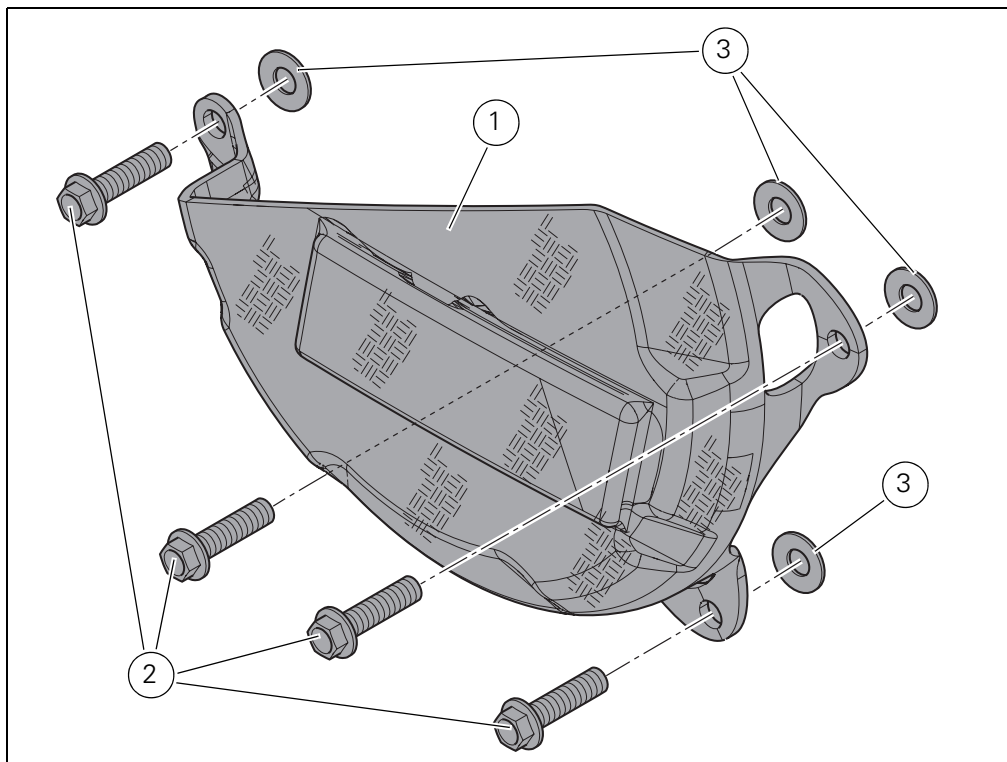
Kit installation

Caution
Check that all components are clean and in perfect condition before installation. Adopt any precaution necessary to avoid damages to any part of the motorcycle you are working on.

Position the carbon clutch casing protection (1) on the clutch cover (G) and tighten screws M6x30 mm (2) provided with washers (3) to a torque of $10\text{Nm} \pm 10\%$. Refit the right lower half-fairing (A) following the removal inverse procedure.

Kit protection carter embrayage en carbone / Kit Schutz für Kupplungsdeckel aus Kohlefaser - 96451011B

- 1 Protection carter embrayage en carbone
- 2 Vis M6x30mm (Q.té 4)
- 3 Rondelle



Les détails entourés représentent l'accessoire à installer et les éventuels composants nécessaires pour le montage. Ceux non entourés se réfèrent aux composants d'origine qui doivent être réutilisés. Pour une lecture rapide et rationnelle ont été utilisés des symboles qui mettent en évidence les situations exigeant une attention particulière, les conseils pratiques ou bien encore de simples informations. Toutes les indications droite ou gauche se réfèrent au sens de marche la moto.

- 1 Schutz für Kupplungsdeckel aus Kohlefaser
- 2 Schraube M6x30 mm (4 Stück)
- 3 U-scheibe

Bei den mit einer umkreisten Bezugsnummer gekennzeichneten Bestandteilen handelt es sich um das zu installierende Zubehör und die eventuell vorgesehenen Montagekomponenten. Die nicht eingekreisten Nummern stehen für die Originalteile, die wieder verwendet werden müssen. Im Sinne einer schnellen und rationellen Erfassung beim Lesen wurden Symbole verwendet, die auf Situationen hinweisen, bei denen maximale Aufmerksamkeit geboten ist, oder die praktische Empfehlungen bzw. einfache Informationen hervorheben. Alle Angaben wie „rechts“ oder „links“ beziehen sich auf die Fahrtrichtung des Motorrads.


Attention / Achtung

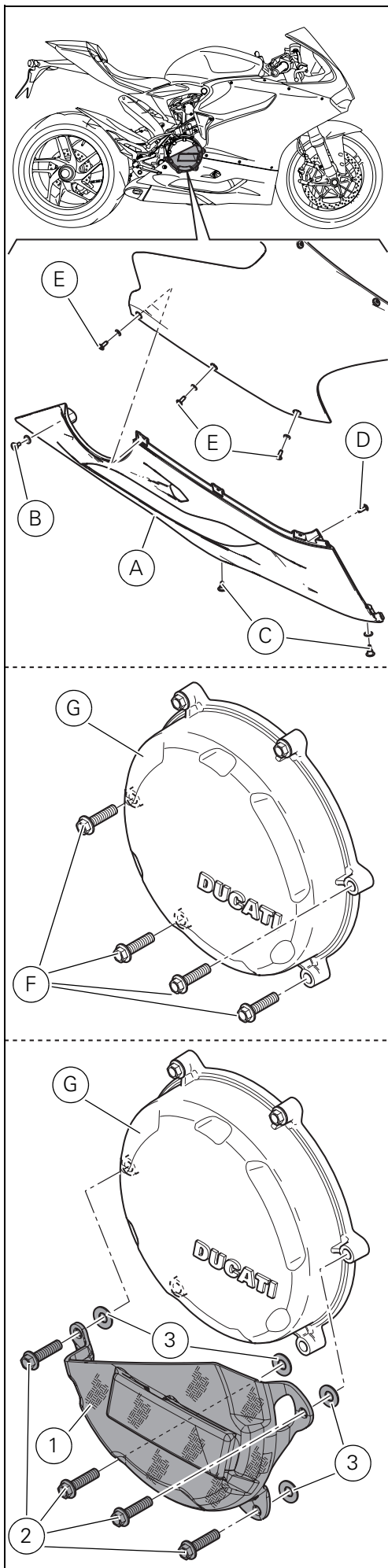
La non-observance des instructions reportées ci-dessous peut créer une situation dangereuse et provoquer de graves lésions personnelles voire la mort. / Eine Nichtbeachtung der hier wiedergegebenen Anweisungen kann Gefahrensituationen schaffen und zu schweren Verletzungen und auch zum Tod führen.


Important / Wichtig

Indique la possibilité d'endommager le véhicule et/ou ses composants si les instructions reportées ci-dessous ne sont pas suivies. / Weist darauf hin, dass bei Nichteinhaltung der hier wiedergegebenen Anweisungen die Möglichkeit für Schäden am Fahrzeug und/oder seiner Komponenten besteht.


Remarques / Hinweis

Fournit des informations utiles sur l'opération en cours. / Übermittelt nützliche Informationen zum betreffenden Arbeitseingriff.



Remarques
 Avant de commencer l'opération, lire attentivement les avertissements reportés sur la première page.

Dépose composants d'origine

Important
 Mettre la moto sur la béquille latérale pour éviter des suintements d'huile en cours de dépose des vis de fixation.

Retirer le demi-carénage inférieur droit (A) en dévissant dans l'ordre suivant les éléments de fixation arrière (B), inférieure (C), intérieure (D) et supérieure (E). Desserrer et retirer 4 vis M6x25 mm (F) du couvercle embrayage (G).

Pose composants kit

Important
 Vérifier, avant la pose, que tous les composants sont propres et en parfait état. Adopter toutes les précautions nécessaires pour éviter d'endommager la surface externe des composants où on opère.

Positionner la protection carter embrayage en carbone (1) sur le couvercle embrayage (G) et serrer les vis M6x30 mm (2) munies de rondelles (3) au couple de $10\text{Nm} \pm 10\%$. Reposer le demi-carénage inférieur droit (A) dans le sens inverse par rapport à la phase de dépose.

Hinweis
 Vor Beginn der Arbeitseingriffe die Warnhinweise auf der ersten Seite aufmerksam durchlesen.

Abnahme der Original-Teile

Wichtig
 Das Motorrad auf dem Seitenständer abstellen, so dass verhindert werden kann, dass es in der Ausbauphase der Befestigungsschrauben zu einem Aussickern des Öls kommt.

Die untere rechte Verkleidungshälfte (A) nach Lösen der Elemente der hinteren (B), oberen (C), internen (D) und oberen (E) Befestigungen abnehmen. Die 4 Schrauben M6x25mm (F) am Kupplungsdeckel (G) lösen und entfernen.

Montage der Komponenten des Kits

Wichtig
 Vor der Montage überprüfen, dass sich alle Komponenten im sauberen und perfekten Zustand befinden. Alle erforderlichen Vorsichtsmaßnahmen treffen, um eine Beschädigung der Oberflächen der Komponenten, die vom Eingriff betroffen sind, zu vermeiden.

Den Schutz für den Kupplungsdeckel aus Kohlefaser (1) am Kupplungsdeckel (G) anordnen und die Schrauben M6x30 mm (2) mit U-Scheiben (3) mit einem Anzugsmoment von $10\text{ Nm} \pm 10\%$ anziehen. Die untere rechte Verkleidungshälfte (A) in der der Abnahme umgekehrten Reihenfolge abnehmen.

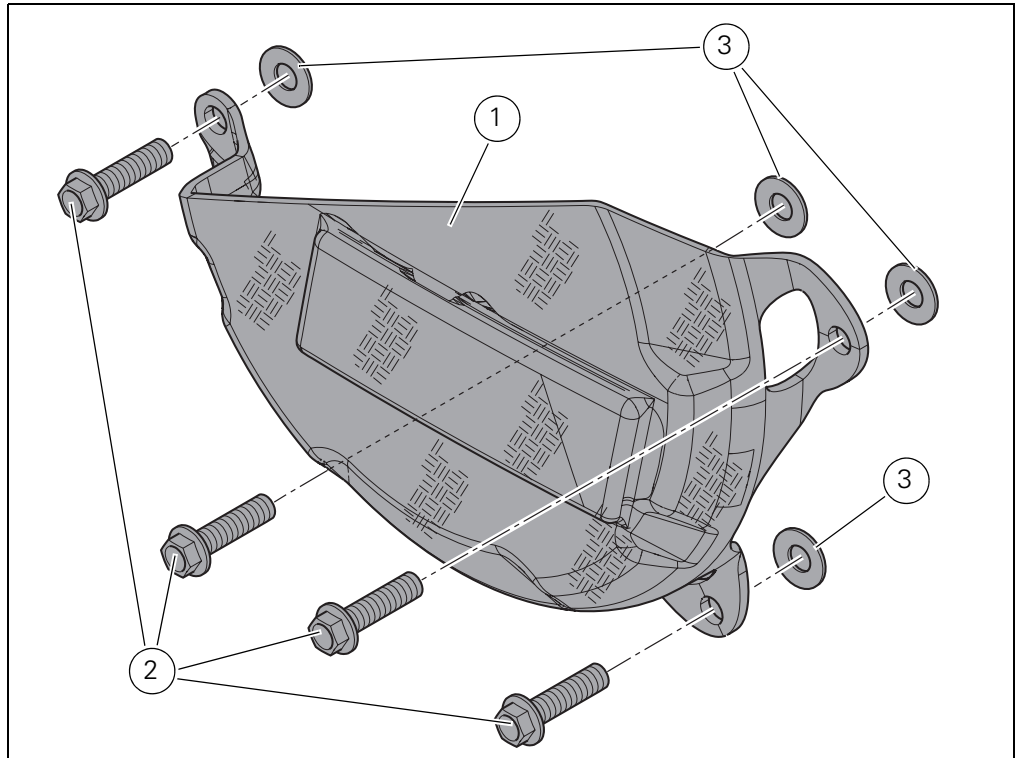


Modelos de referencia: / 参照モデル :

SBK 1199

Kit protección cárter embrague de carbono / カーボン製クラッチカバープロテクションキット - 96451011B

- 1 Protección cárter embrague de carbono
- 2 Tornillo M6x30 mm (Cant. 4)
- 3 Arandela



Los componentes con referencia marcada representan el accesorio a instalar y los eventuales componentes de montaje.

Aquellos no marcados se refieren a los componentes originales que deben ser utilizados nuevamente.

Para una lectura rápida y racional, se han utilizado símbolos que evidencian situaciones de máxima atención, consejos prácticos o simples informaciones.

Todas las indicaciones derecha o izquierda se refieren al sentido de marcha de la motocicleta.

- 1 カーボン製クラッチカバープロテクション
- 2 スクリュー M6x30mm (4 個)
- 3 ワッシャー

参照が丸で囲まれたものは取り付けるべき部品及び取り付けの際に必要な部品です。

丸で囲まれていないものは再利用するオリジナル部品です。

迅速かつ容易に読み進めていただくため、特別な注意を必要とするもの、実用的なアドバイス、簡素な情報を際立たせるシンボルが使用されています。

すべての右及び左の指示は車体の進行方向を向いたものです。



Atención / 注記

El incumplimiento de las instrucciones indicadas puede crear una situación de peligro y ocasionar graves lesiones e incluso la muerte. / この説明書に従わずに使用すると危険な状況を引き、重大なけが、あるいは死をもたらす原因となることがあります。



Importante / 重要

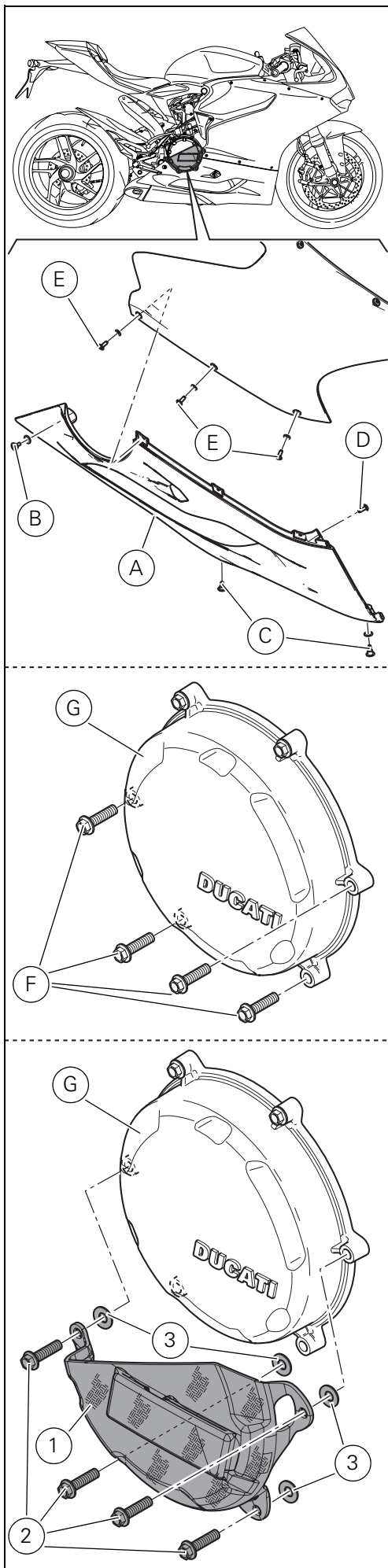
Indica la posibilidad de provocar un daño al vehículo y/o a sus componentes si no se siguen las instrucciones indicadas. / この説明書に従わずに使用すると、車体及び / 又はその部品に損害を招く可能性があります。



Nota / 参考

Suministra útiles informaciones sobre la operación en curso. / 操作中の内容に関する有用な情報を掲載しています。

DUCATI
PERFORMANCE



Nota
Antes de iniciar la operación leer atentamente las advertencias indicadas en la primera página.

Desmontaje componentes originales

Importante
Colocar la moto sobre el caballete lateral para evitar fugas de aceite durante el desmontaje de los tornillos de fijación.

Desmontar el semicarenado inferior derecho (A) destornillando en orden los elementos de fijación, el trasero (B), los inferiores (C), el interno (D) y los superiores (E).

Destornillar y quitar 4 tornillos M6x25mm (F) de la tapa embrague (G).

Montaje componentes kit

Importante
Controlar, antes del montaje, que todos los componentes se encuentren limpios y en perfecto estado.

Adoptar todas las precauciones necesarias para evitar daños en la superficie exterior de los componentes donde se debe operar.

Posicionar la protección cárter embrague de carbono (1) en la tapa embrague (G) y atornillar los tornillos M6x30 mm (2) con sus arandelas (3) ajustándolos al par de apriete de 10Nm±10%.

Montar nuevamente el semicarenado inferior derecho (A) procediendo de manera inversa respecto a la fase de desmontaje.

参考
作業を始める前に、最初のページに記載されている注意事項を注意深くお読みください。

オリジナル部品の取り外し

重要
固定スクリーンを取り外す際のオイル漏れを防ぐため、車体をサイドスタンドに置きます。

リア (B)、アンダー (C)、インナー (D)、アッパー (E) の順に固定部品を緩め、右アンダーフェアリング (A) を取り外します。
クラッチカバー (G) から 4 本の M6x25mm のスクリーン (F) を緩めて取り外します。

キット部品の取り付け

重要
取り付け前にすべての部品に汚れがなく、完璧な状態であることを確認します。
作業する部品の外側表面を傷つけないために、必要な予防措置を取ってください。

カーボン製クラッチクランクケースプロテクション (1) をクラッチカバー (G) に配置し、ワッシャー (3) を取り付けしたスクリーン M6x30 mm (2) をねじ込み、10Nm±10% のトルクで締め付けます。
右アンダーフェアリング (A) を取り外しとは反対の手順で取り付けます。



DUCATI PERFORMANCE accessories

レース専用部品 ご注文書

ご注文商品

1 P/N

商品名

2 P/N

商品名

3 P/N

商品名

4 P/N

商品名

5 P/N

商品名

お客様ご記入欄

私は上記レース専用部品を下記車両に装着し、サーキット走行のみに利用し、一般公道には利用しません。

車台番号 ZDM

モデル名

お客様署名

ご注文日

ドゥカティ正規ネットワーク店記入欄

お客様に上記レース専用部品を販売し、レース専用部品のご利用方法を説明いたしました。

販売店署名

販売日

年

月

日

販売店様へお願い

1. 上記ご記入の上、弊社アフターセールス部までFAXしてください。FAX:03-6692-1317
2. 取り付け車両1台に1枚でご使用ください。