

Kit silenziatori racing Racing silencer kit



Simbologia

Per una lettura rapida e razionale sono stati impiegati simboli che evidenziano situazioni di massima attenzione, consigli pratici o semplici informazioni.

Prestare molta attenzione al significato dei simboli, in quanto la loro funzione è quella di non dovere ripetere concetti tecnici o avvertenze di sicurezza. Sono da considerare, quindi, dei veri e propri "promemoria".

Consultare questa pagina ogni volta che sorgeranno dubbi sul loro significato.



Attenzione

La non osservanza delle istruzioni riportate può creare una situazione di pericolo e causare gravi lesioni personali e anche la morte.



Importante

Indica la possibilità di arrecare danno al veicolo e/o ai suoi componenti se le istruzioni riportate non vengono eseguite.



Note

Fornisce utili informazioni sull'operazione in corso.

Riferimenti

I particolari evidenziati in grigio e riferimento numerico (Es. ①) rappresentano l'accessorio da installare e gli eventuali componenti di montaggio forniti a kit.

I particolari con riferimento alfabetico (Es. A) rappresentano i componenti originali presenti sul motoveicolo.

Tutte le indicazioni destro o sinistro si riferiscono al senso di marcia del motociclo.

Avvertenze generali



Attenzione

Le operazioni riportate nelle pagine seguenti devono essere eseguite da un tecnico specializzato o da un'officina autorizzata DUCATI.



Attenzione

Le operazioni riportate nelle pagine seguenti se non eseguite a regola d'arte possono pregiudicare la sicurezza del pilota.



Note

Documentazione necessaria per eseguire il montaggio del Kit è il MANUALE OFFICINA, relativo al modello di moto in vostro possesso.



Note

Nel caso fosse necessaria la sostituzione di un componente del kit consultare la tavola ricambi allegata.

Symbols

To allow quick and easy consultation, this manual uses graphic symbols to highlight situations in which maximum care is required, as well as practical advice or information.

Pay attention to the meaning of the symbols since they serve to avoid repeating technical concepts or safety warnings throughout the text. The symbols should therefore be seen as real reminders. Please refer to this page whenever in doubt as to their meaning.



Warning

Failure to follow these instructions might give rise to a dangerous situation and provoke severe personal injuries or even death.



Caution

Failure to follow these instructions might cause damages to the vehicle and/or its components.



Notes

Useful information on the procedure being described.

References

Parts highlighted in grey and with a numeric reference (Example ①) are the accessory to be installed and any assembly components supplied with the kit.

Parts with an alphabetic reference (Example A) are the original components fitted on the vehicle.

Any right- or left-hand indication refers to the vehicle direction of travel.

General notes



Warning

Carefully perform the operations on the following pages since they might negatively affect rider safety.



Warning

Carefully perform the operations on the following pages since they might negatively affect rider safety.



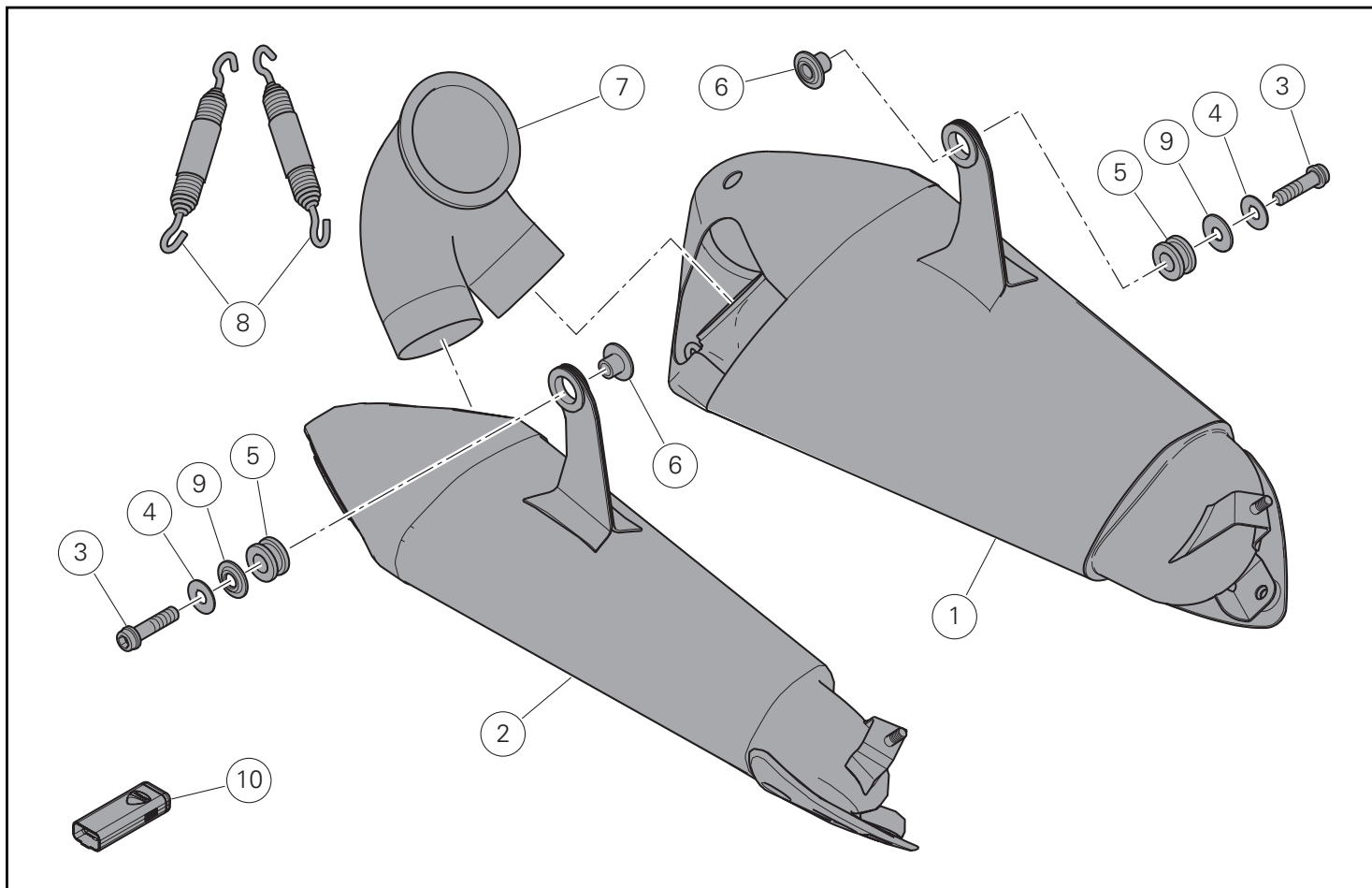
Notes

The following documents are necessary for assembling the Kit: WORKSHOP MANUAL of your bike model.



Notes

Should it be necessary to change any kit parts, please refer to the attached spare part table.



Attenzione

Il presente kit di scarico è per utilizzo esclusivo su pista (esempio: gare sportive su circuiti).

Dopo il montaggio del kit, il motoveicolo non può circolare su strade pubbliche. Il proprietario si impegna ad attenersi alle leggi e regolamenti vigenti sull'uso in pista e sui motoveicoli da competizione.

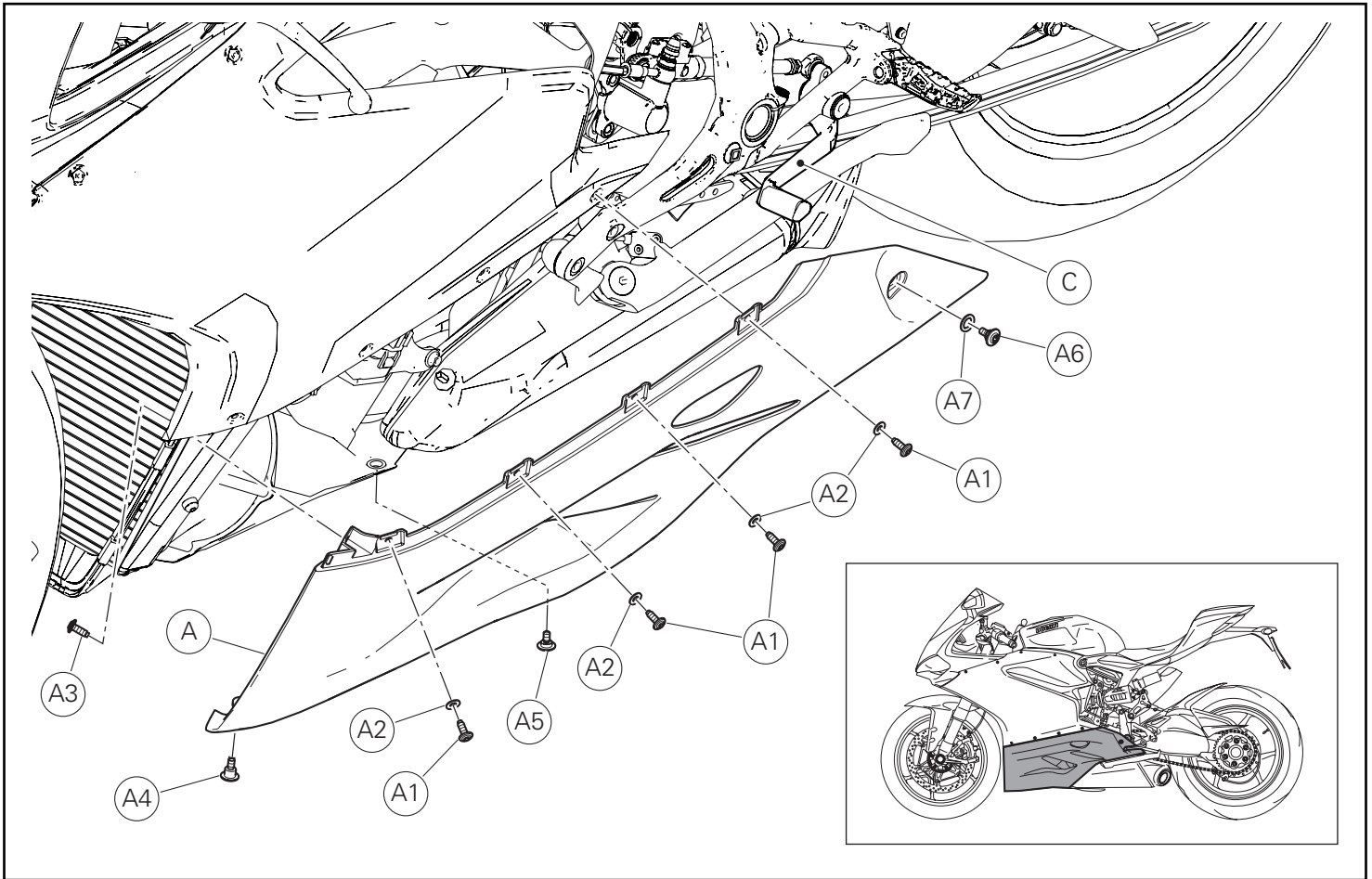


Warning

This exhaust kit is for racing use (i.e., closedcourse competition) only.

After mounting this exhaust kit, the vehicle cannot be used on public roads. Owner is responsible for compliance with all laws concerning racing use and competition vehicles.

Pos.	Denominazione	Description
1	Silenziatore sinistro	LH silencer
2	Silenziatore destro	RH silencer
3	Vite	Screw
4	Rosetta	Washer
5	Gommino	Rubber block
6	Distanziale con collare	Spacer with collar
7	Collettore collegamento silenziatori	Silencer connection pipe
8	Molla	Spring
9	Distanziale	Spacer
10	Abilitatore centralina racing (map-key)	Racing control unit enabler (map-key)



Smontaggio componenti originali

Smontaggio semicarena inferiore sinistra

Svitare le viti (A4) e (A5) di fissaggio della semicarena inferiore sinistra (A) nella parte inferiore.
 Svitare la vite (A3) di fissaggio anteriore interno della semicarena inferiore sinistra (A).
 Svitare la vite (A6) con rosetta (A7) di fissaggio posteriore della semicarena inferiore sinistra (A).
 Svitare le n.4 viti (A1) con rosette (A2) e rimuovere la semicarena inferiore sinistra (A).



Importante

Durante l'operazione prestare attenzione affinché la parte posteriore della semicarena passi sul lato interno della leva cambio (C).

Removing the original components

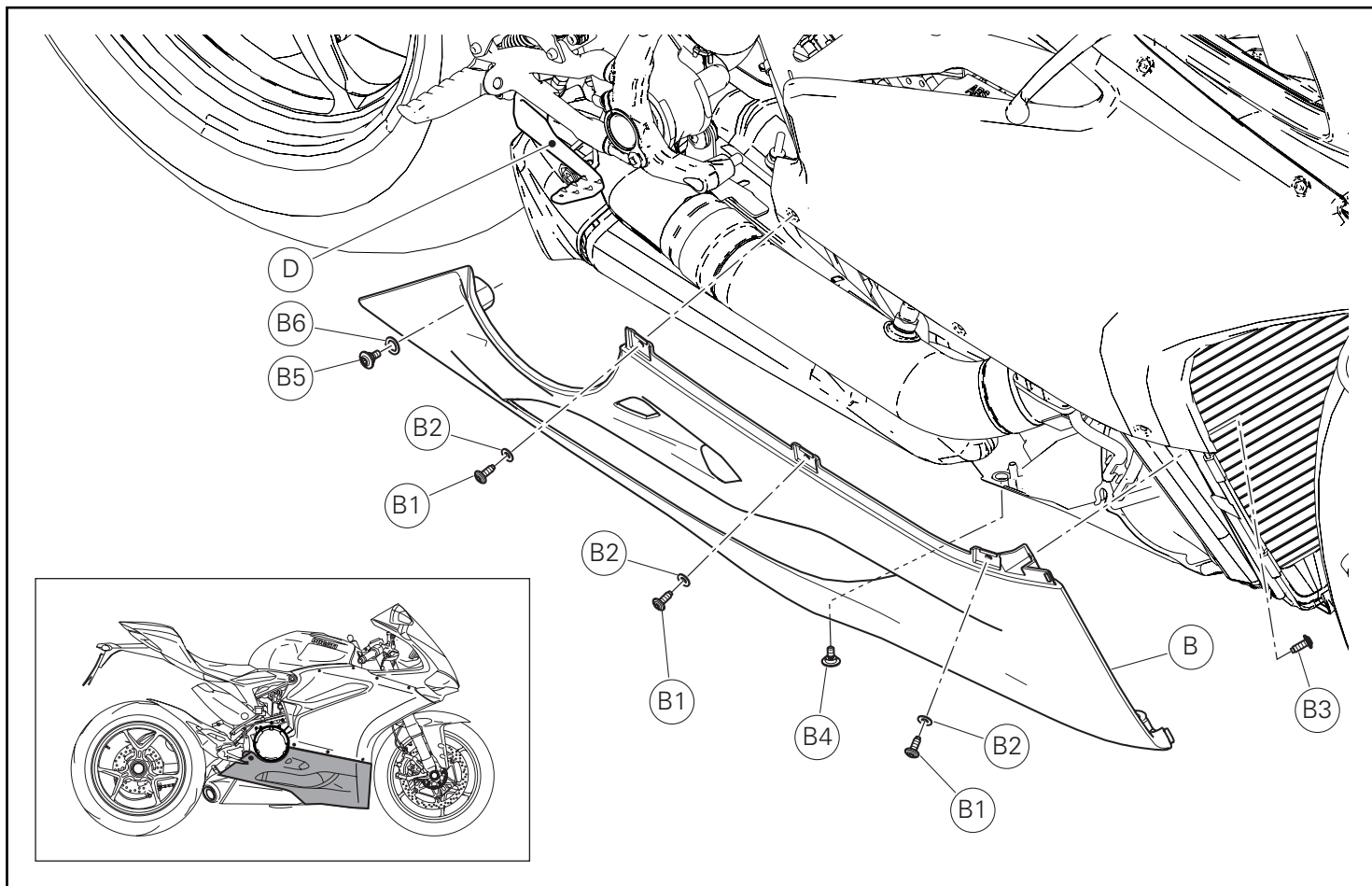
Removing the LH lower half-fairing

Loosen screws (A4) and (A5) securing LH lower half-fairing (A) at the bottom.
 Loosen screw (A3) securing LH lower half-fairing (A) in the front inner side.
 Loosen screw (A6) with washer (A7) securing LH lower half-fairing (A) at the rear.
 Loosen the 4 screws (A1) with washers (A2) and remove LH lower half-fairing (A).



Caution

During this operation, be careful that the rear part of the half-fairing is routed on the inner side of gearchange lever (C).



Smontaggio semicarena inferiore destra

Svitare la vite (B4) di fissaggio della semicarena inferiore destra (B) nella parte inferiore.
 Svitare la vite (B3) di fissaggio anteriore interno della semicarena inferiore destra (B).
 Svitare la vite (B5) con rosetta (B6) di fissaggio posteriore della semicarena inferiore destra (B).
 Svitare le n.3 viti (B1) con rosette (B2) e rimuovere la semicarena inferiore destra (B).



Importante

Durante l'operazione prestare attenzione affinché la parte posteriore della semicarena passi sul lato interno della leva freno (D).

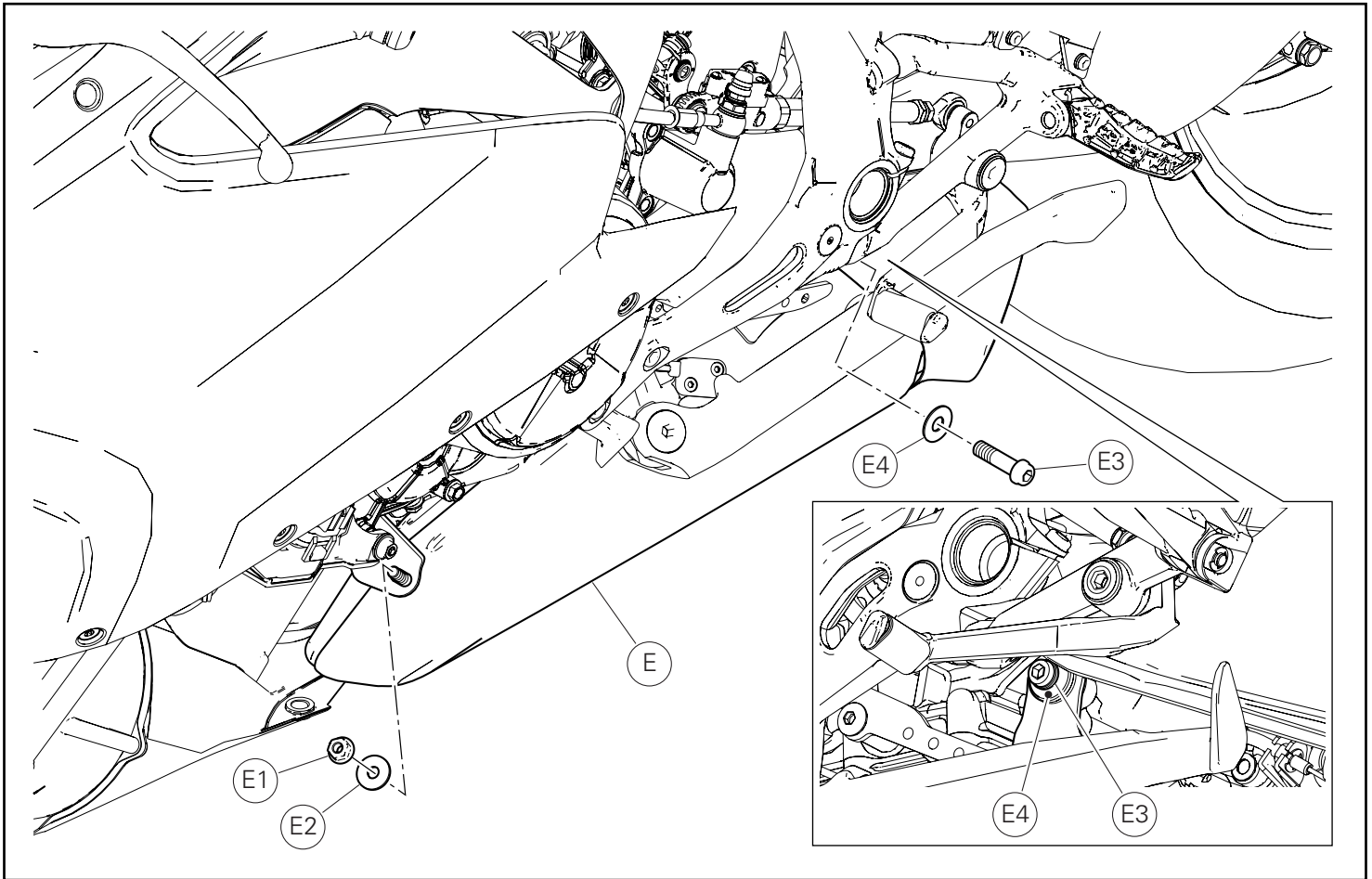
Removing the RH lower half-fairing

Loosen screw (B4) securing RH lower half-fairing (B) at the bottom.
 Loosen screw (B3) securing RH lower half-fairing (B) in the front inner part.
 Loosen screw (B5) with washer (B6) securing RH lower half-fairing (B) at the rear.
 Loosen the 3 screws (B1) with washers (B2) and remove RH lower half-fairing (B).



Caution

During this operation, be careful that the rear part of the half-fairing is routed on the inner side of brake lever (D).



Smontaggio silenziatore

Svitare il dado (E1) con rosetta (E2) di fissaggio anteriore del silenziatore (E).

Svitare la vite (E3) con rosetta (E4) di fissaggio posteriore del silenziatore (E) al blocco motore.

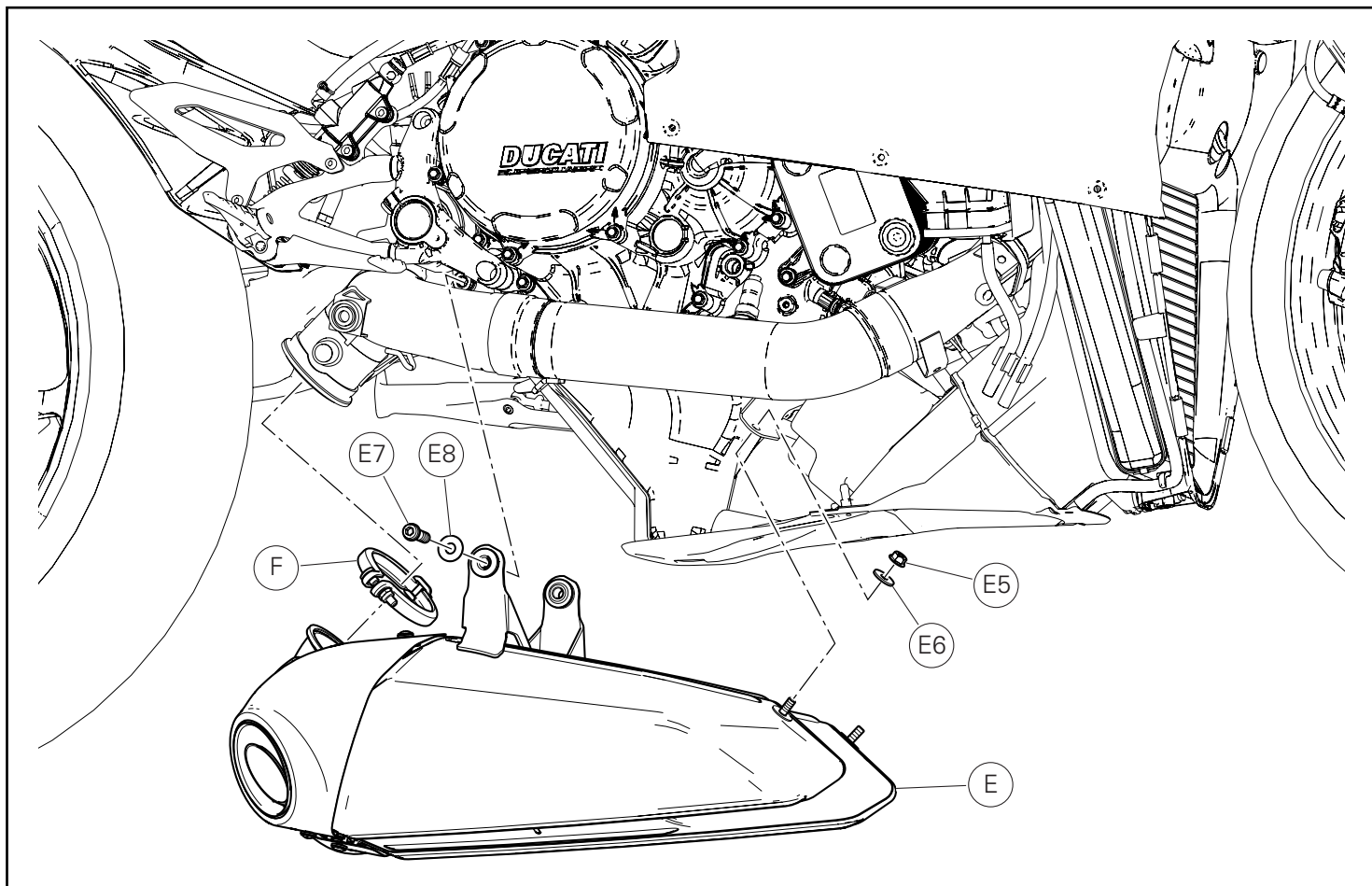
Recuperare il dado (E1) e la rosetta (E2).

Removing the silencer

Loosen nut (E1) with washer (E2) securing the front of the silencer (E).

Loosen screw (E3) with washer (E4) securing silencer (E) to engine at the rear.

Collect nut (E1) and washer (E2).



Svitare il dado (E5) con rosetta (E6) di fissaggio anteriore del silenziatore (E).

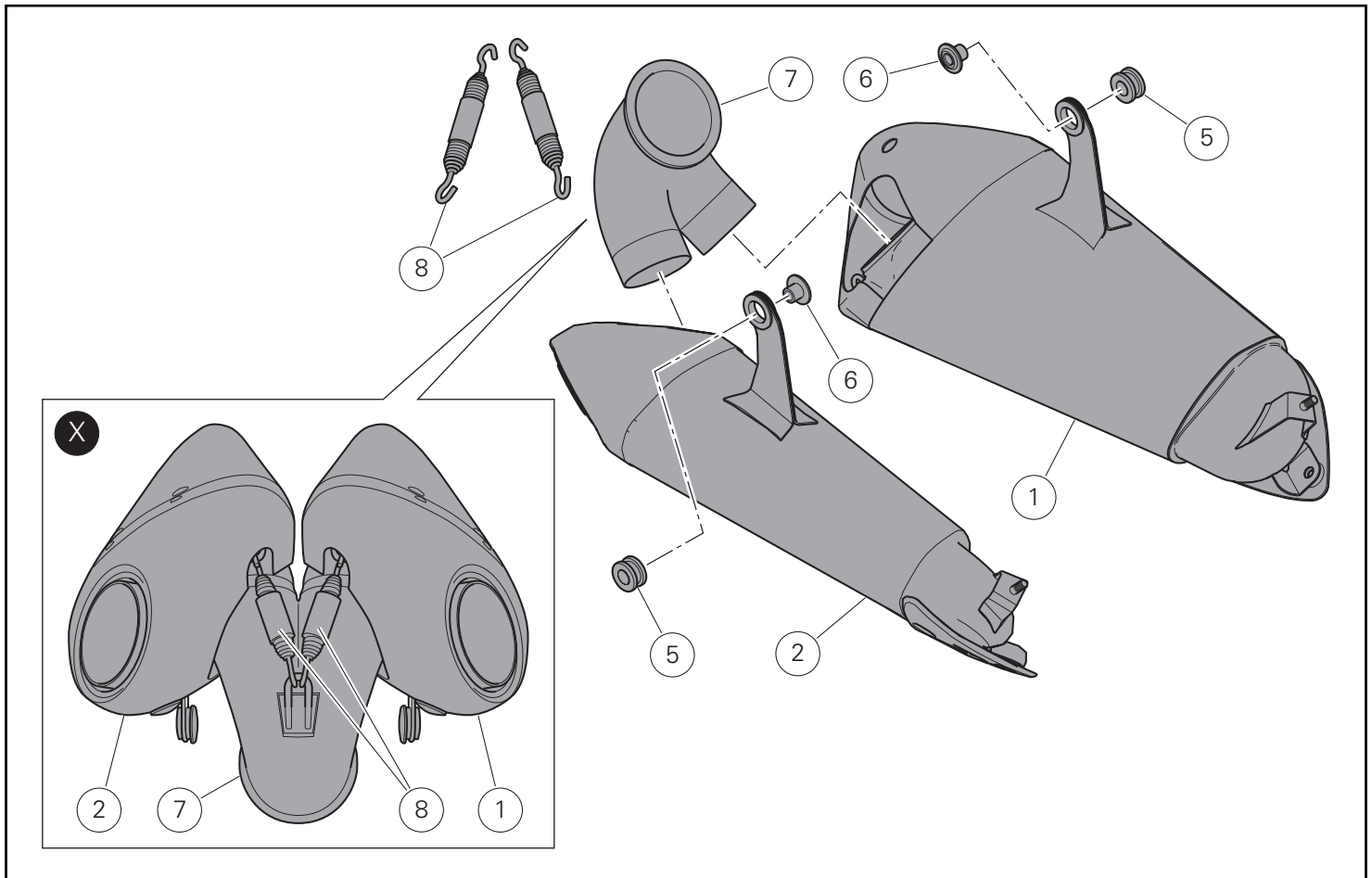
Svitare la vite (E7) con rosetta (E8) di fissaggio posteriore del silenziatore (E) al blocco motore.

Allentare la fascetta (F) e rimuovere il silenziatore (E).

Recuperare il dado (E5), la rosetta (E6) e la fascetta (F).

Loosen nut (E5) with washer (E6) securing silencer (E) at the front.
Loosen screw (E7) with washer (E8) securing silencer (E) to engine at the rear.

Loosen clamp (F) and remove silencer (E).
Collect nut (E5), washer (E6) and clamp (F).



Montaggio componenti kit

● Importante

Verificare, prima del montaggio, che tutti i componenti risultino puliti e in perfetto stato.
Adottare tutte le precauzioni necessarie per evitare di danneggiare qualsiasi parte nella quale ci si trova ad operare.

Premontaggio silenziatori

Premontare n.2 gommini (5) sulle staffe del silenziatore sinistro (1) e destro (2).
Inserire n.2 distanziali con collare (6) nei gommini (5).
Inserire il collettore di collegamento (7) nel silenziatore sinistro (1) e destro (2).
Ancorare il collettore (7) ai silenziatori (1) e (2) utilizzando le n.2 molle (8), come indicato in figura (X).

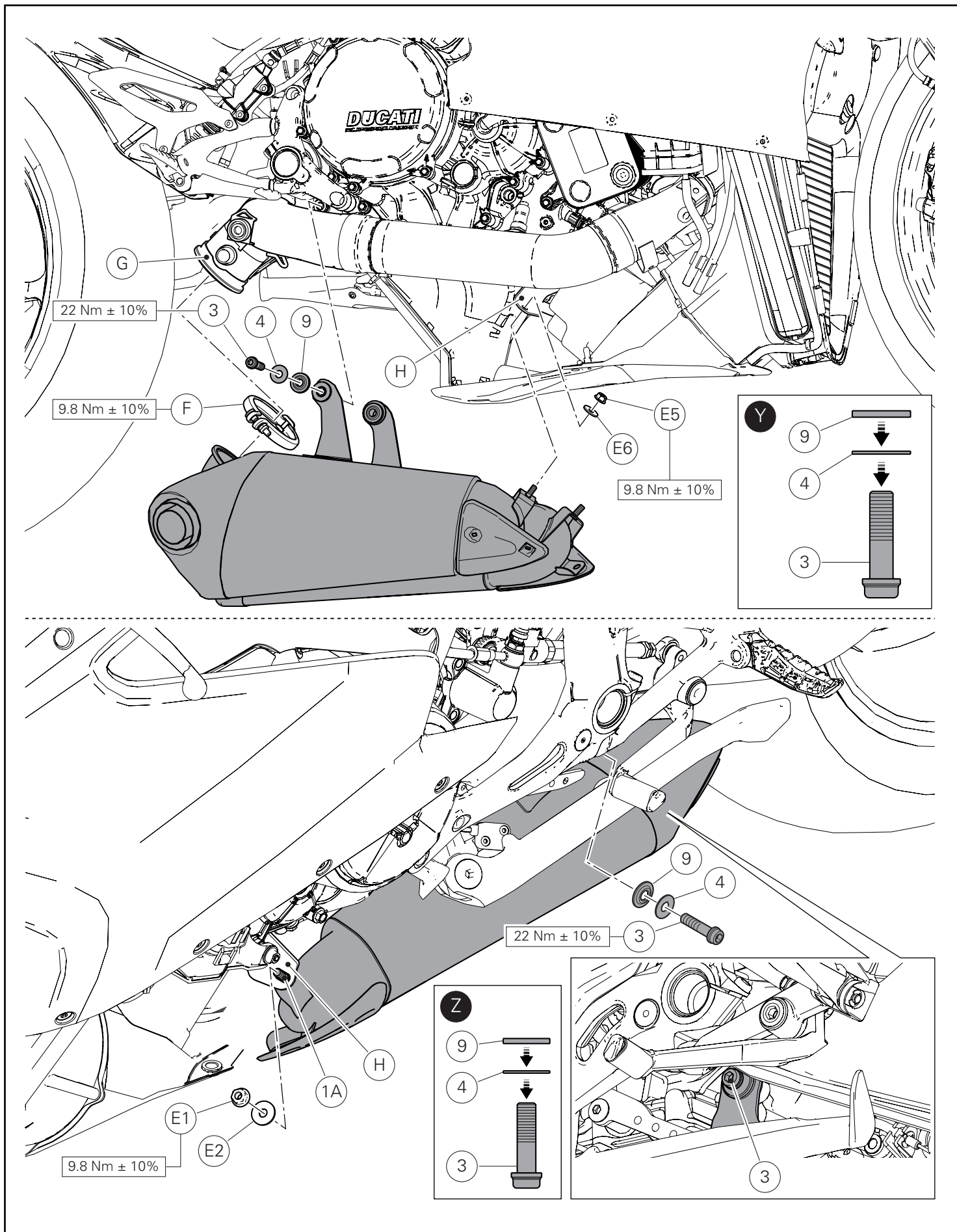
Kit installation

● Caution

Check that all components are clean and in perfect condition before installation.
Adopt any precaution necessary to avoid damages to any part of the motorcycle you are working on.

Silencer pre-assembly

Pre-fit 2 rubber blocks (5) to the brackets of LH silencer (1) and RH silencer (2).
Fit 2 spacers with collar (6) to rubber blocks (5).
Insert connection pipe (7) in LH silencer (1) and RH silencer (2).
Fasten pipe (7) to silencers (1) and (2) using the 2 springs (8), as shown in figure (X).



Montaggio silenziatori

Operando dal lato destro, inserire la fascetta originale (F) sul corpo centrale (G).

Posizionare il gruppo silenziatore premontato in precedenza sul corpo centrale (G) e stringere la fascetta (F).

Inserire la rosetta (4) e il distanziale (9) sulla vite (3), come indicato in figura (Y).

Impuntare la vite (3) di fissaggio posteriore del gruppo silenziatore al blocco motore.

Inserire il filetto (2A) nella staffa anteriore (H) e impuntare sulla sporgenza del filetto la rosetta (E6) e il dado (E5).

Operando dal lato sinistro, inserire la rosetta (4) e il distanziale (9) sulla vite (3), come indicato in figura (Z).

Impuntare la vite (3) di fissaggio posteriore del gruppo silenziatore al blocco motore.

Inserire il filetto (1A) nella staffa anteriore (H) e impuntare sulla sporgenza del filetto la rosetta (E2) e il dado (E1).

Serrare in sequenza, alla coppia indicata, la fascetta originale (F), le n.2 viti (3) e i n.2 dadi originali (E1) ed (E5).

Silencer assembly

Working on the right-hand side, fit original clamp (F) to central body (G).

Position pre-assembled silencer unit on central body (G) and tighten clamp (F).

Place washer (4) and spacer (9) on screw (3), as shown in figure (Y).

Start screw (3) securing silencer assembly to engine at the rear.

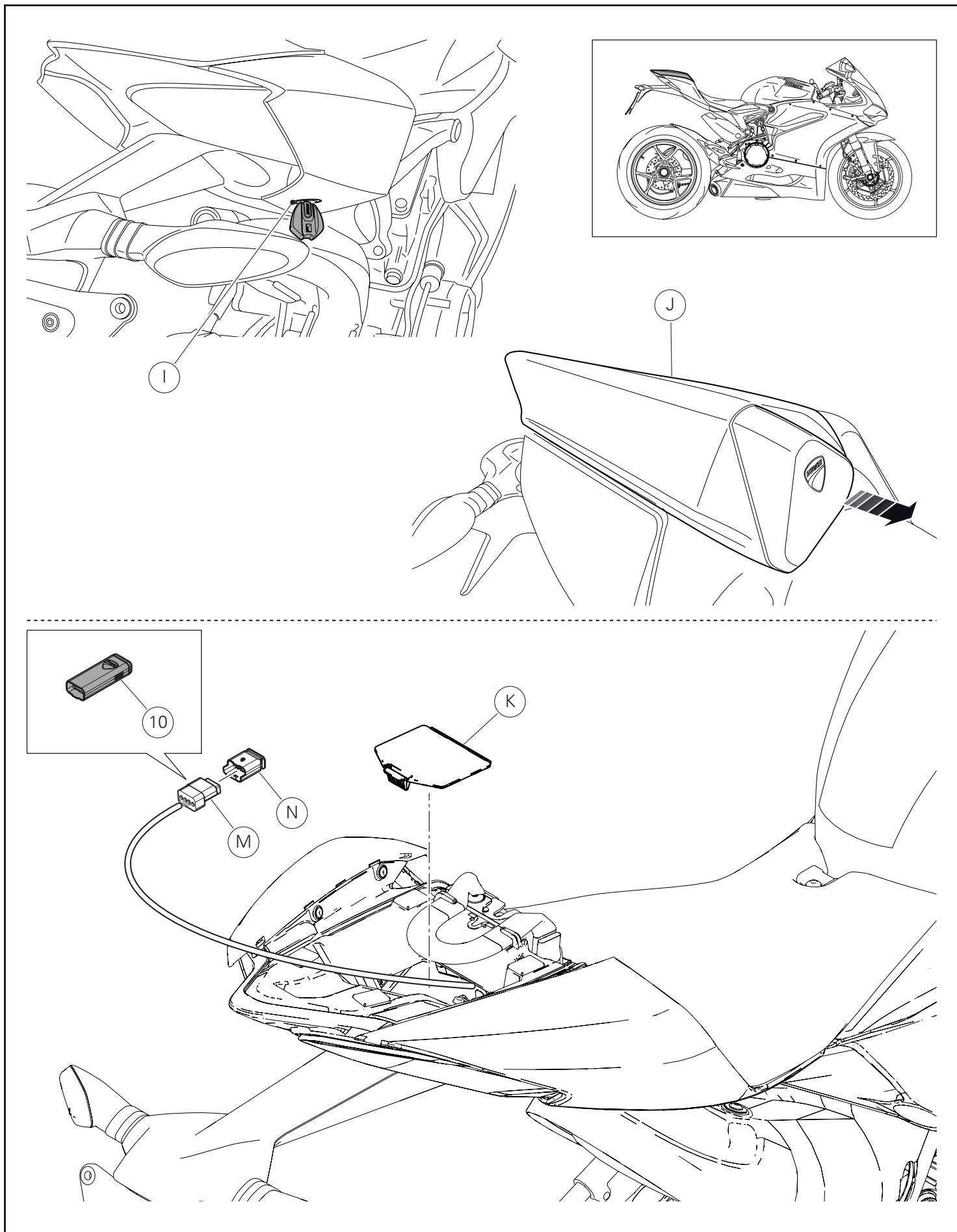
Insert thread (2A) in front bracket (H) and start washer (E6) and nut (E5) on the protruding thread.

Working on LH side, place washer (4) and spacer (9) on screw (3), as shown in figure (Z).

Start screw (3) securing silencer assembly to engine at the rear.

Insert thread (1A) in front bracket (H) and start washer (E2) and nut (E1) on the protruding thread.

Tighten in a sequence: original clamp (F), the original 2 screws (3) and 2 nuts (E1) and (E5) to the specified torque.



Calibrazione centralina controllo motore

**Note**

Il kit silenziatori Racing viene fornito con MAP-KEY che consente il download della calibrazione centralina controllo motore "Performance".

Inserire la chiave nella serratura (I) e ruotarla fino a sentire lo scatto di sgancio della sella passeggero (J).
Sfilare la sella passeggero (J) verso la parte anteriore del motociclo fino a liberarla.

Azionando la levetta rimuovere il coperchietto vasca codone (K).
Scollegare dalla spina (M) il coperchio connettore (N).
Collegare alla spina (M) l'abilitatore centralina racing (map-key) (10).

**Importante**

Per effettuare il download è necessario rivolgersi ad un'Officina Autorizzata Ducati. Le modalità di caricamento calibrazione sono elencate sulla circolare tecnica SAT 895.

**Importante**

È assolutamente vietato pulire il dispositivo MAP-KEY con detersivi aggressivi o solventi che lo danneggerebbero irrimediabilmente.

Al termine della calibrazione centralina, scollegare l'abilitatore centralina racing (map-key) (10) e inserire il coperchio connettore (N) nella spina (M).

Rimontare il coperchietto vano codone (K).
Rimontare la sella passeggero (J) inserendola dal lato anteriore del motociclo e facendola scorrere verso la parte posteriore fino a sentire lo scatto del gancio.

Engine control unit calibration

**Notes**

The Racing silencer kit is supplied with MAP-KEY, which enables engine control unit "Performance" calibration download.

Insert the key into the seat lock (I) and turn it until the passenger seat catch (J) disengages with an audible click.
Slide out the passenger seat (J) towards motorcycle front end until removing it.

Acting on the lever, remove the tail guard compartment cover (K).
Disconnect connector cover (N) from plug (M).
Connect Racing control unit enabler (mapkey) (10) to plug (M).

**Caution**

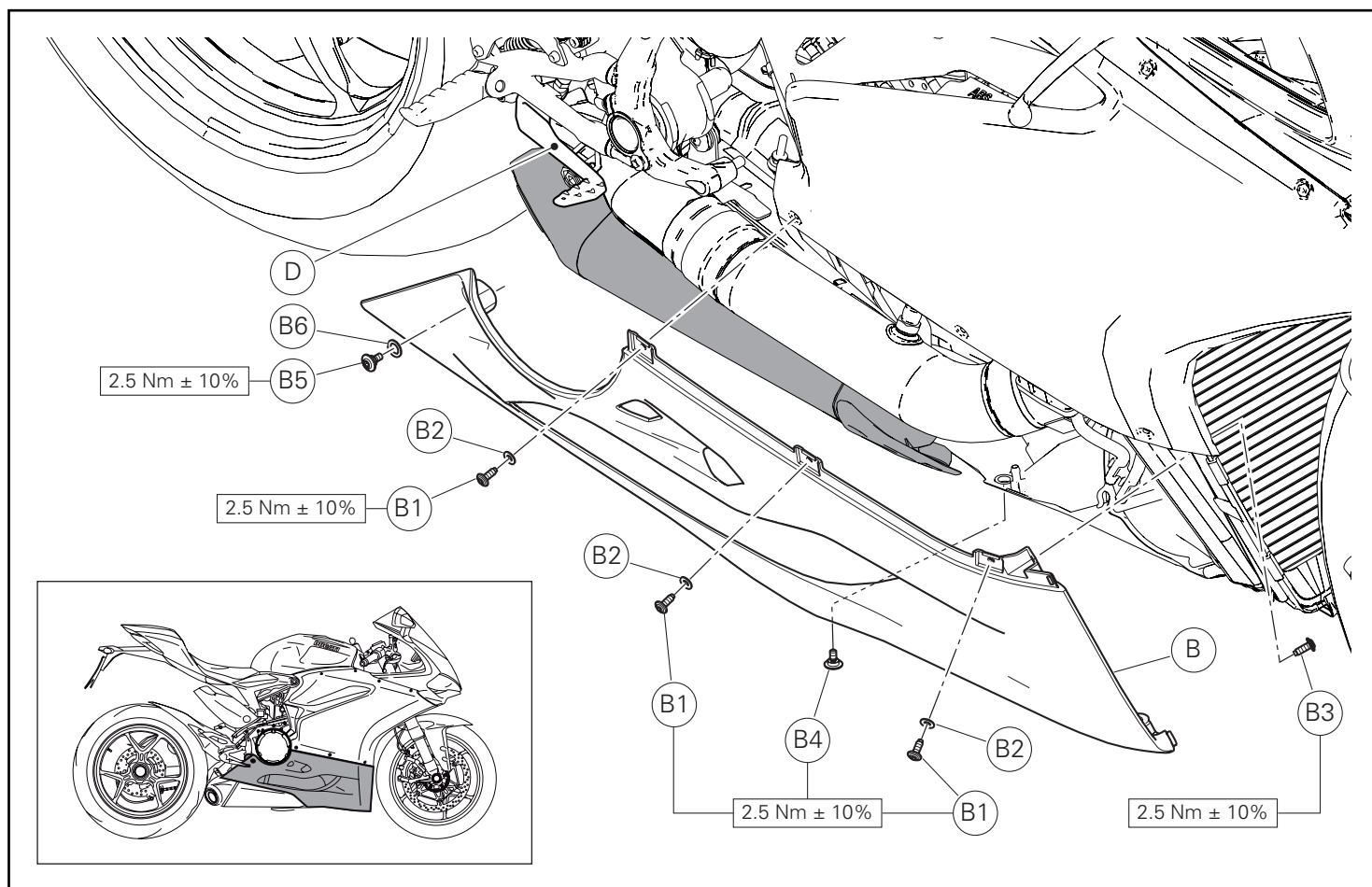
To download, contact a Ducati Authorised Service Centre.
Calibration loading procedures are illustrated in Technical Bulletin SAT 895.

**Caution**

It is absolutely forbidden to clean the MAP-KEY device with strong detergents or solvents that would damage it irreparably.

At the end of control unit calibration, disconnect Racing control unit enabler (map-key) (10) and fit connector cover (N) on plug (M).

Refit the tail guard compartment cover (K).
Refit the passenger seat (J) by inserting it from the front of the motorcycle and sliding it towards the back until the catch engages with an audible click.

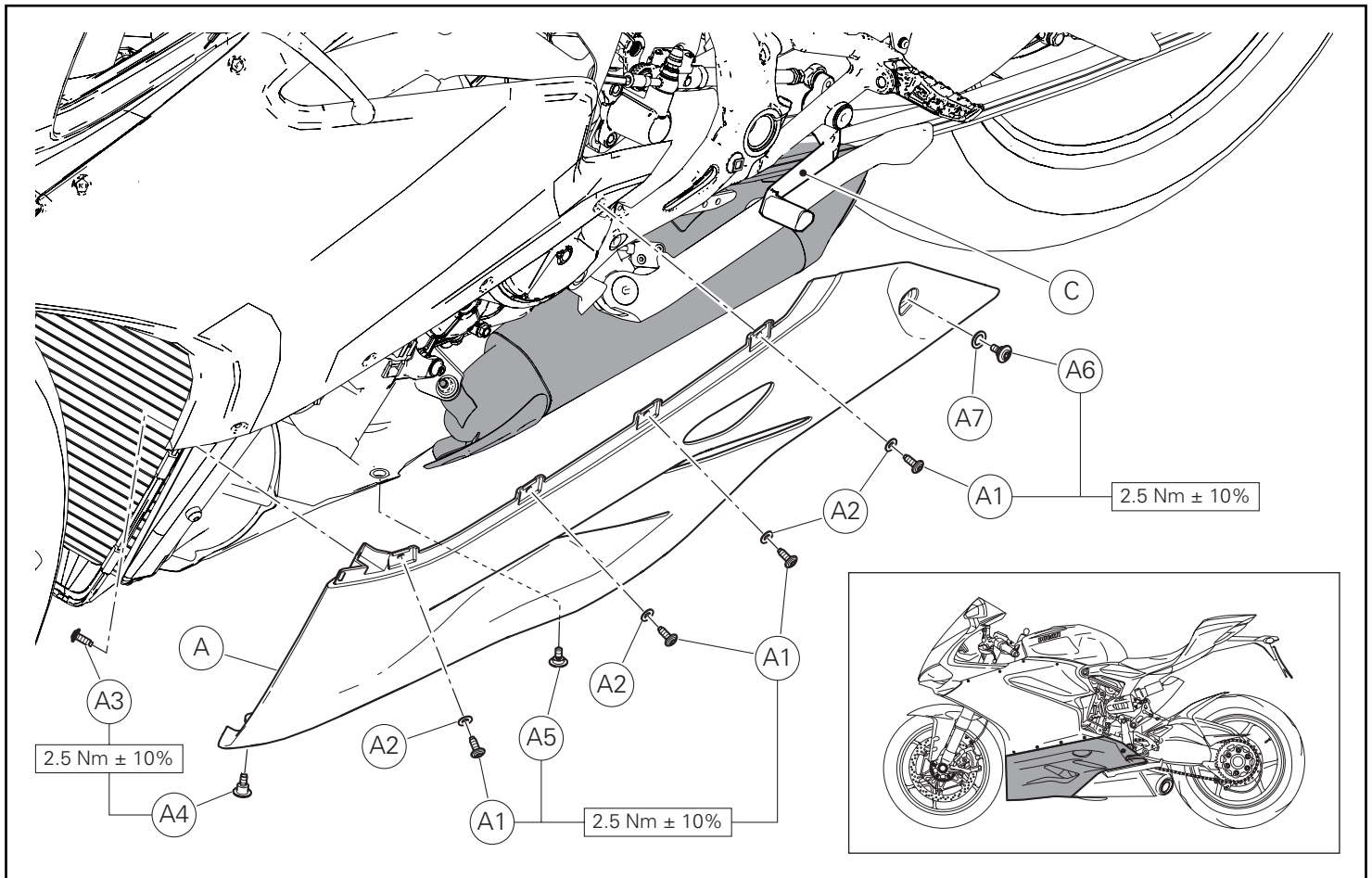


Rimontaggio semicarena inferiore destra

Posizionare la semicarena inferiore destra (B) facendone passare il puntale posteriore sul lato interno della leva freno posteriore (D).
 Inserire le n.3 rosette in nylon (B2) sulle n.3 viti (B1).
 Inserire la rosetta in nylon (B6) sulla vite con collare basso (B5).
 Impuntare le n.3 viti (B1) e la vite (B5) preparate in precedenza.
 Impuntare la vite (B3) di fissaggio anteriore interno.
 Impuntare la vite (B4) di fissaggio inferiore.
 Fissare la semicarena inferiore destra (B) serrando le n.3 viti (B1), la vite (B5), la vite (B3) e la vite (B4) alle coppie indicate.

Refitting the RH lower half-fairing

Position RH lower half-fairing (B) by routing its rear lug on the inner side of rear brake lever (D).
 Fit the 3 nylon washers (B2) onto the 3 screws (B1).
 Fit nylon washer (B6) onto the screw with narrow collar (B5).
 Start the 3 screws (B1) and screw (B5) previously prepared.
 Start inner front fastening screw (B3).
 Start lower fastening screw (B4).
 Fasten RH lower half-fairing (B) by tightening the 3 screws (B1), screw (B5), screw (B3) and screw (B4) to the specified torques.



Rimontaggio semicarena inferiore sinistra

Posizionare la semicarena inferiore sinistra (A) facendone passare il puntale posteriore sul lato interno della leva cambio (C).
 Inserire le n.4 rosette in nylon (A2) sulle n.4 viti (A1).
 Inserire la rosetta in nylon (A7) sulla vite con collare basso (A6).
 Impuntare le n.4 viti (A1) e la vite (A6) preparate in precedenza.
 Impuntare la vite (A3) di fissaggio anteriore interno.
 Impuntare la vite (A5) di fissaggio inferiore.
 Fissare la semicarena inferiore sinistra (A) serrando le n.4 viti (A1), la vite (A6), la vite (A3) e la vite (A5) alle coppie indicate.
 Fissare le semicarenere inferiori tra di loro impuntando la vite con collare alto (A4) nella zona mostrata in figura.
 Serrare la vite (A4) alla coppia indicata.

Refitting the LH lower half-fairing

Position LH lower half-fairing (A) by routing its rear lug on the inner side of gearchange lever (C).
 Fit the 4 nylon washers (A2) onto the 4 screws (A1).
 Fit nylon washer (A7) onto the screw with narrow collar (A6).
 Start the 4 screws (A1) and screw (A6) previously prepared.
 Start inner front fastening screw (A3).
 Start lower fastening screw (A5).
 Fasten LH lower half-fairing (A) by tightening the 4 screws (A1), screw (A6), screw (A3) and screw (A5) to the specified torques.
 Start the screw with high collar (A4) in the position shown in the figure to fasten the lower half-fairings together.
 Tighten screw (A4) to the specified torque.

Note aggiuntive per lo scarico Racing



Attenzione

Assicurarsi che tutti i bulloni siano sufficientemente serrati. Nel caso in cui il sistema di scarico tocchi la cover o altre parti ripetere la regolazione dello scarico o contattare il proprio concessionario autorizzato.



Attenzione

Dopo aver fatto funzionare il motore per 30 minuti, serrare nuovamente i bulloni del paracalore in fibra di carbonio Akrapovic.



Importante

È normale se del fumo bianco fuoriesce dal silenziatore durante il primo funzionamento.



Importante

Non sostare dietro al silenziatore durante il primo funzionamento.



Importante

Non utilizzare detergenti per ruote per il settore automotive o prodotti di pulizia che contengano additivi acidi per pulire gli impianti di scarico Akrapovic.



Note

È possibile rimuovere il riduttore fonico, in base alle regole vigenti, nelle strutture adibite a pista.

Manutenzione dell'impianto di scarico Akrapovic

1. Pulire i componenti dello scarico in titanio con uno spray lubrificante multiuso (WD-40 o equivalente), i componenti di scarico in fibra di carbonio con un panno morbido e asciutto e i componenti in acciaio inox con detergente per contatti elettrici applicato su un panno morbido, poi asciugare con un panno morbido e asciutto. Un cambiamento di colore dell'impianto di scarico è normale a causa delle alte temperature.
2. Assicurarsi periodicamente che tutti i bulloni e le molle siano sufficientemente serrati.

Additional remarks for the Racing exhaust system



Warning

Make sure all the bolts are sufficiently tightened. In case the exhaust system touches the cowling or other parts repeat the adjustment of the exhaust system or contact your authorized dealer.



Warning

After running engine for 30 minutes, retighten the bolts of the Akrapovic carbon-fiber heat shield.



Caution

It is normal if white smoke comes out of the muffler on first operation.



Caution

Do not stand behind the muffler on first operation.



Caution

Do not use automotive wheel cleaners or any cleaning products which contain acidic additives to clean Akrapovic exhaust systems.



Notes

According to regulations currently in force, it is possible to remove the dB killer in facilities used as race tracks.

Maintenance of the Akrapovic exhaust system

1. Clean the titanium exhaust components with a multi-purpose spray lubricant (WD-40 or equivalent), carbon fiber exhaust components with soft and dry cloth and stainless steel components with soft cloth sprayed with contact cleaner, then wipe with soft and dry cloth. A change in the color of the exhaust system is normal due to the high temperatures.
2. Periodically make sure all the bolts and springs are sufficiently tight.

Kit silencieux racing Kit Racing-Schalldämpfer



Symboles

Pour faciliter la consultation de ce manuel, des symboles signalent des situations exigeant le maximum d'attention, des conseils pratiques ou de simples informations. Lire attentivement la signification de ces symboles car ils renvoient à des concepts techniques ou des consignes de sécurité de la plus grande importance. Ils doivent être considérés comme de véritables « aide-mémoire ». Toujours consulter cette page en cas de doute concernant leur signification.



Attention

La non-observance des instructions reportées ci-dessous peut créer une situation dangereuse et provoquer de graves lésions personnelles voire la mort.



Important

Indique la possibilité d'endommager le véhicule et/ou ses composants si les instructions reportées ci-dessous ne sont pas suivies.



Remarques

Fournit des informations utiles sur l'opération en cours.

Références

Les pièces surlignées en gris et la référence numérique (Ex. ①) représentent l'accessoire à installer et les composants de montage éventuels fournis en kit.

Les pièces avec référence alphabétique (Ex. Ⓐ) représentent les composants d'origine présents sur le motorcycle.

Toutes les indications droite ou gauche se réfèrent au sens de marche la moto.

Avertissements généraux



Attention

Les opérations indiquées dans les pages suivantes, au cas où elles ne seraient pas effectuées selon les règles de l'art pourraient compromettre la sécurité du pilote.



Attention

Les opérations indiquées dans les pages suivantes, au cas où elles ne seraient pas effectuées selon les règles de l'art pourraient compromettre la sécurité du pilote.



Remarques

La documentation nécessaire pour effectuer la pose du Kit est le : MANUEL D'ATELIER, relatif au modèle de moto en votre possession.



Remarques

Au cas où il serait nécessaire d'effectuer le remplacement d'un composant du kit, il faudra consulter la planche relative aux pièces détachées ci-jointe.

Symbole

Zum schnellen und übersichtlichen Lesen werden Symbole verwendet, die außerordentlich wichtige Situationen, praktische Ratschläge oder auch nur einfache Informationen hervorheben. Der Bedeutung dieser Symbole ist besondere Aufmerksamkeit zu schenken, da sich hierdurch das ständige Wiederholen von technischen Konzepten oder Sicherheitshinweisen erübrigt. Sie stellen daher regelrechte „Merker“ dar. Diese Seite ist immer dann zur Hand zu nehmen, wenn Zweifel über die Bedeutung eines Symbols bestehen sollten.



Achtung

Eine Nichtbeachtung der hier wiedergegebenen Anweisungen kann Gefahrensituationen schaffen und zu schweren Verletzungen und auch zum Tod führen.



Wichtig

Weist darauf hin, dass bei Nichteinhaltung der hier wiedergegebenen Anweisungen die Möglichkeit für Schäden am Fahrzeug und/oder seiner Komponenten besteht.



Hinweis

Übermittelt nützliche Informationen zum betreffenden Arbeitseingriff.

Bezugsangaben

Die grau gekennzeichneten Bestandteile mit numerischem Bezug (Bsp. ①) geben das zu installierende Bestandteil und die eventuellen, im Kit enthaltenen Montagekomponenten wieder.

Die Bestandteile mit alphabetischem Bezug (Bsp. Ⓐ) geben die Original-Bestandteile wieder, die am Motorrad verbaut wurden.

Alle Angaben wie „rechts“ oder „links“ beziehen sich auf die Fahrtrichtung des Motorrads.

Allgemeine Warnhinweise



Achtung

Werden die auf den folgenden Seiten beschriebenen Arbeitsmaßnahmen nicht fachgerecht ausgeführt, kann sich dies auf die Sicherheit des Fahrers auswirken.



Achtung

Werden die auf den folgenden Seiten beschriebenen Arbeitsmaßnahmen nicht fachgerecht ausgeführt, kann sich dies auf die Sicherheit des Fahrers auswirken.



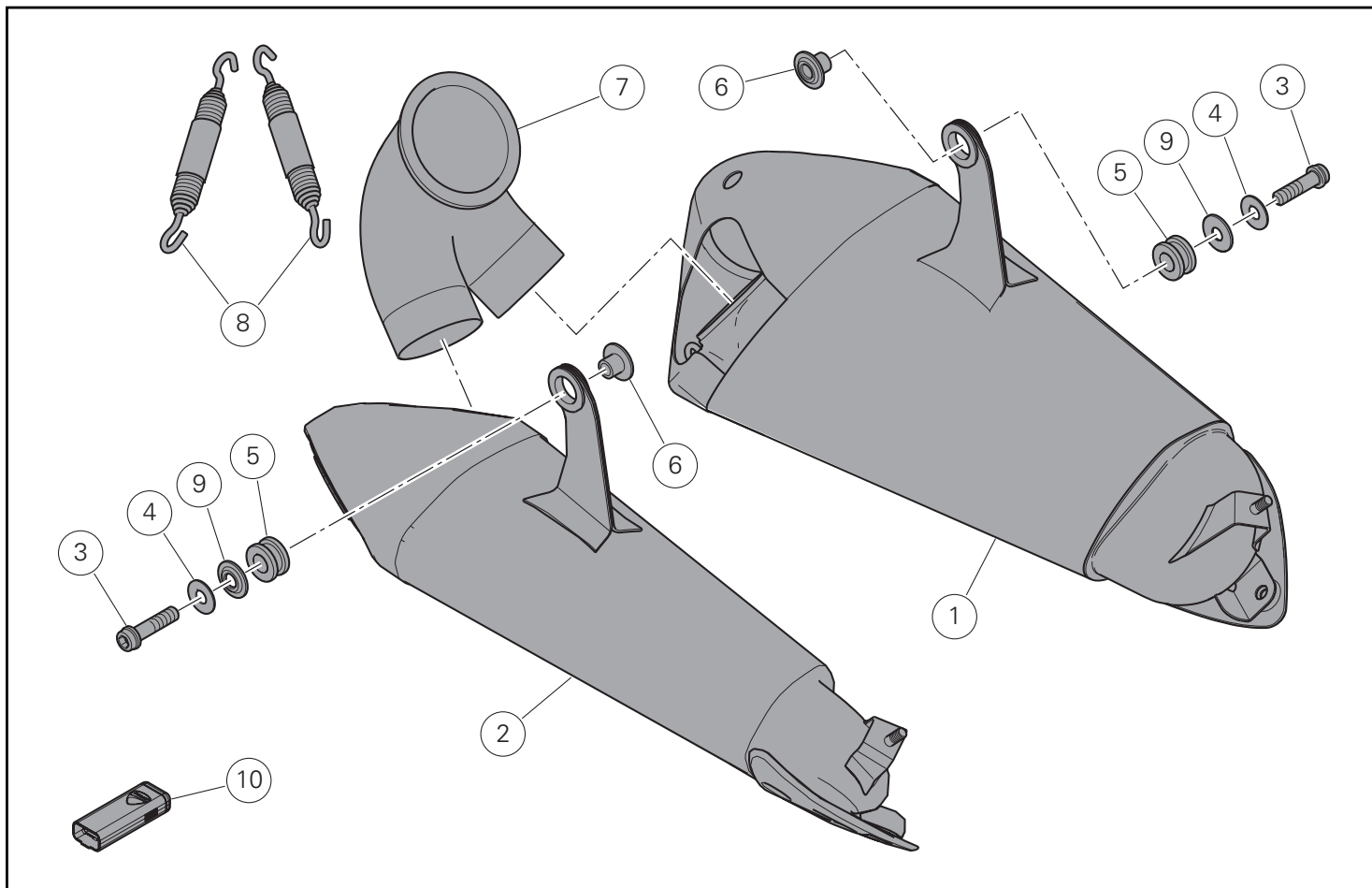
Hinweis

Für die Montage des Kits sind folgende Unterlagen erforderlich: WERKSTATTHANDBUCH, des sich in Ihrem Besitz befindlichen Motorrads.



Hinweis

Sollte sich der Austausch eines Bestandteils des Kits als erforderlich erweisen, ist dazu Bezug auf die beiliegende Ersatzteilliste zu nehmen.



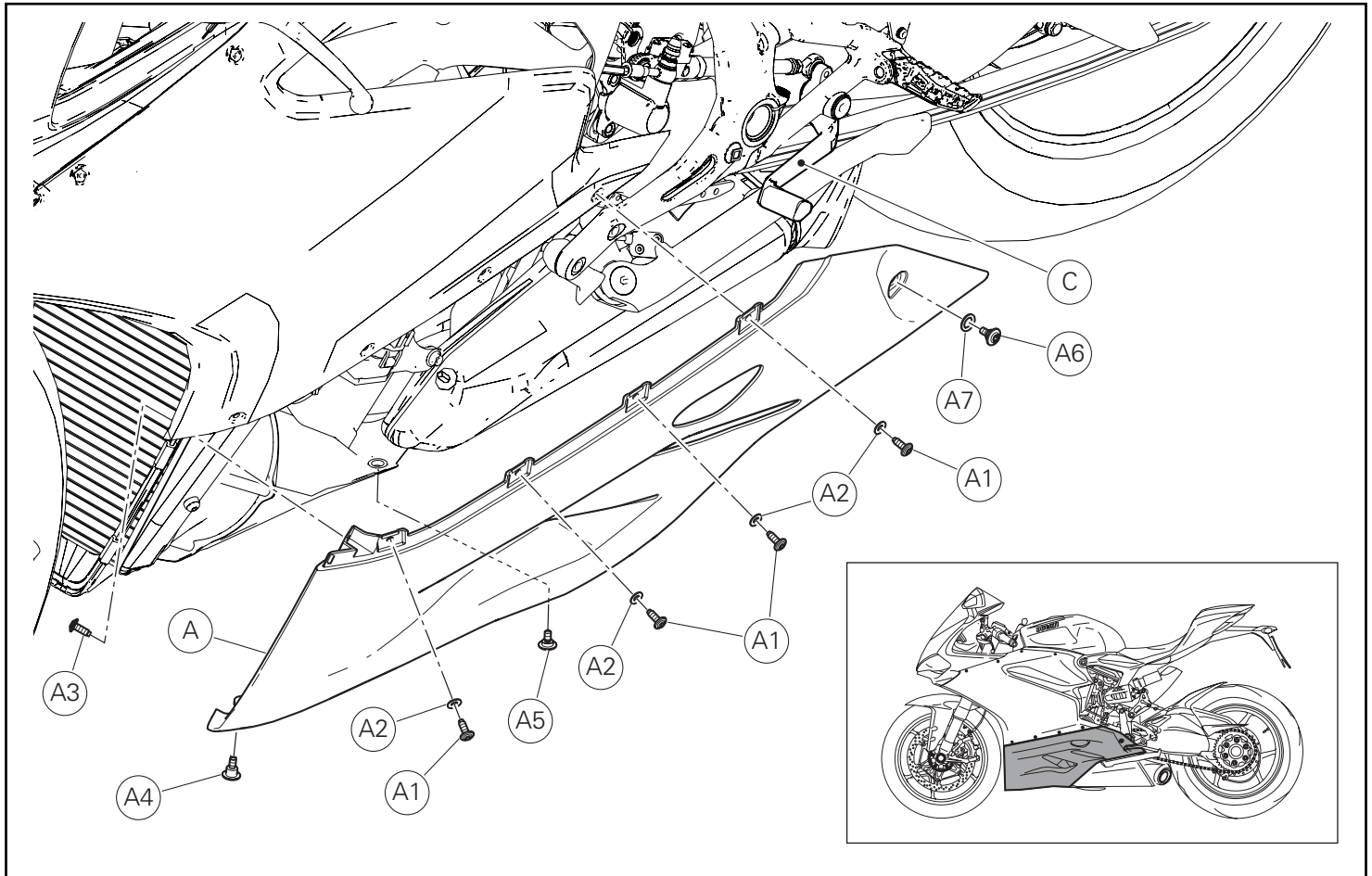
⚠ Attention

Le présent kit d'échappement est destiné à l'usage exclusif sur piste (exemple : compétitions sportives sur circuits). Après l'installation du kit, le motorcycle ne peut pas circuler sur des voies publiques. Le propriétaire s'engage formellement à se conformer aux lois et règlements sur l'usage des motorcycles sur piste et sur les motorcycles de compétition.

⚠ Achtung

Vorliegendes Auspuffkit ist ausschließlich für den Einsatz auf der Rennstrecke (zum Beispiel bei Sportveranstaltungen) vorgesehen. Nach der Montage des Auspuffkits darf das Motorrad nicht mehr auf öffentlichen Straßen gefahren werden. Der Eigentümer verpflichtet sich, die für den Einsatz auf Rennstrecken und für Rennmotorräder geltenden Gesetze und Verordnungen zu beachten.

Pos.	Designation	Bezeichnung
1	Silencieux gauche	Linker Schalldämpfer
2	Silencieux droit	Rechter Schalldämpfer
3	Vis	Schraube
4	Rondelle	Unterlegscheibe
5	Plot caoutchouc	Gummielement
6	Entretoise à collerette	Distanzstück mit Bund
7	Collecteur raccordement silencieux	Verbindungskollektor Schalldämpfer
8	Ressort	Feder
9	Entretoise	Distanzstück
10	Dispositif d'activation boîtier électronique racing (map-key)	Freischalter Racing-Steuergerät (Map-Key)



Dépose composants d'origine

Dépose demi-carénage inférieur gauche

Desserrer les vis (A4) et (A5) de fixation du demi-carénage inférieur gauche (A) dans la partie inférieure.

Desserrer la vis (A3) de fixation partie avant interne du demi-carénage inférieur gauche (A).

Desserrer la vis (A6) avec rondelle (A7) de fixation partie arrière du demi-carénage inférieur gauche (A).

Desserrer les 4 vis (A1) avec rondelles (A2) et déposer le demi-carénage inférieur gauche (A).



Important

Durant l'opération, veiller à ce que la partie arrière du demi-carénage passe du côté interne du levier sélecteur (C).

Ausbau der Original-Bestandteile

Abnahme der unteren linken Verkleidungshälfte

Die Befestigungsschrauben (A4) und (A5) der unteren linken Verkleidungshälfte (A) im unteren Bereich lösen.

Die vordere innere Befestigungsschraube (A3) der unteren linken Verkleidungshälfte (A) lösen.

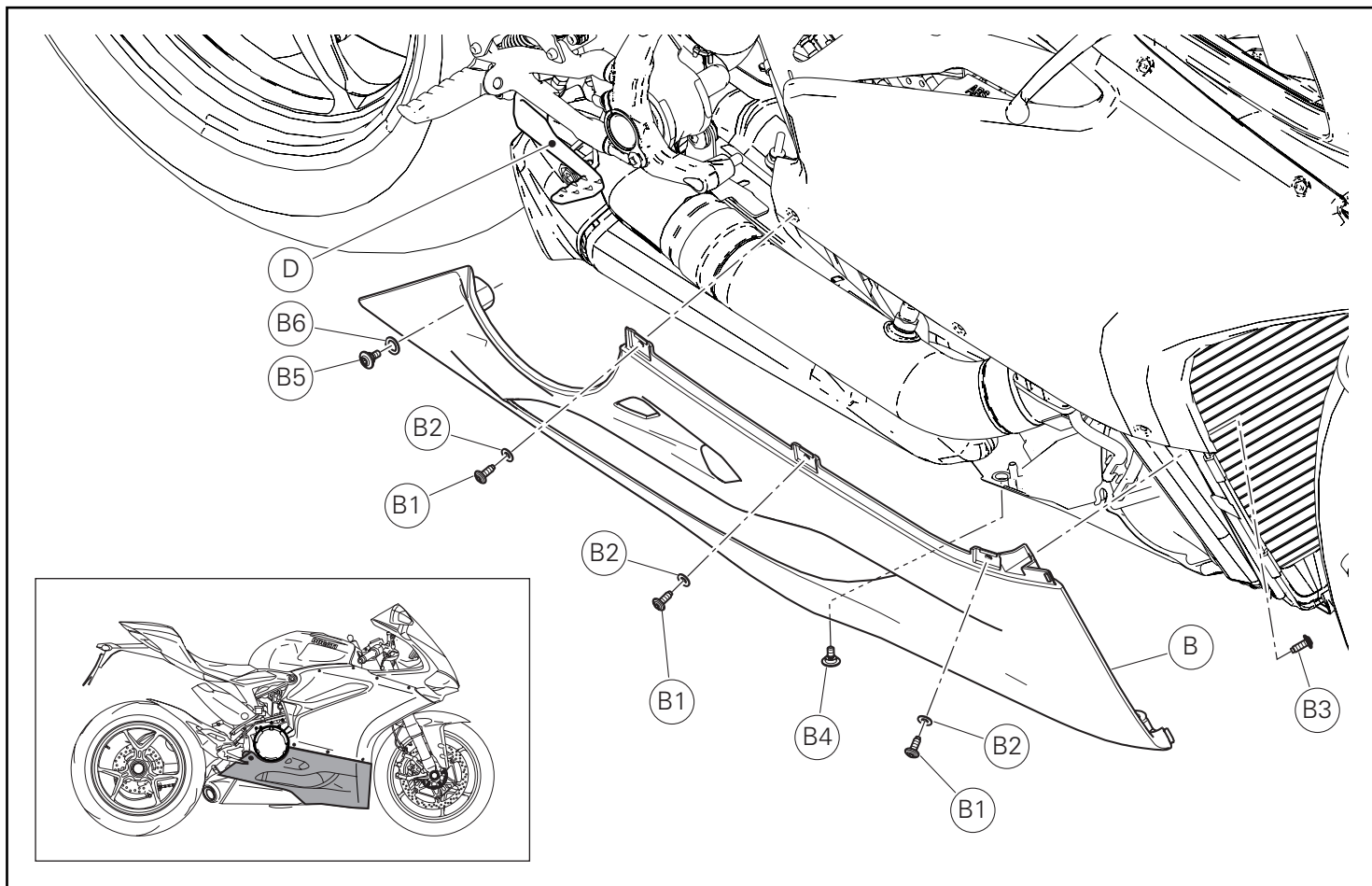
Die hintere Befestigungsschraube (A6) mit Unterlegscheibe (A7) der unteren linken Verkleidungshälfte (A) lösen.

Die 4 Schrauben (A1) mit Unterlegscheiben (A2) lösen, dann die untere linke Verkleidungshälfte (A) abnehmen.



Wichtig

Während dieses Arbeitseingriffs darauf achten, dass der hintere Verkleidungshälfteteil über die Innenseite des Schalthebels (C) verläuft.



Dépose demi-carénage inférieur droit

Desserrer la vis (B4) de fixation du demi-carénage inférieur droit (B) dans la partie inférieure.

Desserrer la vis (B3) de fixation partie avant interne du demi-carénage inférieur droit (B).

Desserrer la vis (B5) avec rondelle (B6) de fixation partie arrière du demi-carénage inférieur droit (B).

Desserrer les 3 vis (B1) avec rondelles (B2) et déposer le demi-carénage inférieur droit (B).



Important

Durant l'opération, veiller à ce que la partie arrière du demi-carénage passe du côté interne du levier de frein (D).

Abnahme der unteren rechten Verkleidungshälfte

Die Befestigungsschraube (B4) der unteren rechten Verkleidungshälfte (B) im unteren Bereich lösen.

Die vordere innere Befestigungsschraube (B3) der unteren rechten Verkleidungshälfte (B) lösen.

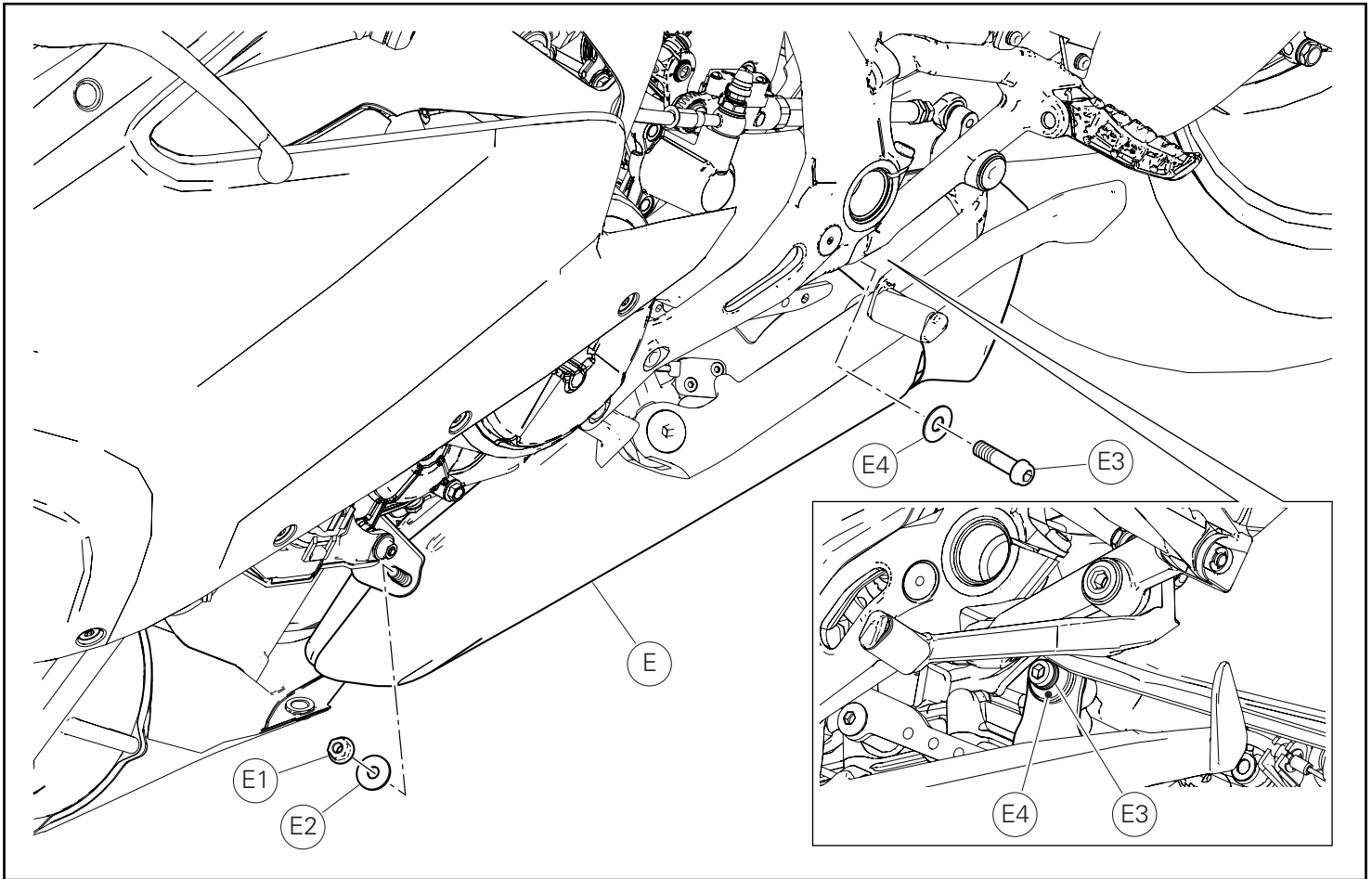
Die hintere Befestigungsschraube (B5) mit Unterlegscheibe (B6) der unteren rechten Verkleidungshälfte (B) lösen.

Die 3 Schrauben (B1) mit Unterlegscheiben (B2) lösen, dann die untere rechte Verkleidungshälfte (B) abnehmen.



Wichtig

Während dieses Arbeitseingriffs darauf achten, dass der hintere Verkleidungshälfteteil über die Innenseite des Bremshebels (D) verläuft.



Dépose du silencieux

Desserrer l'écrou (E1) avec rondelle (E2) de fixation avant du silencieux (E).

Desserrer la vis (E3) avec rondelle (E4) de fixation arrière du silencieux (E) au carter moteur.

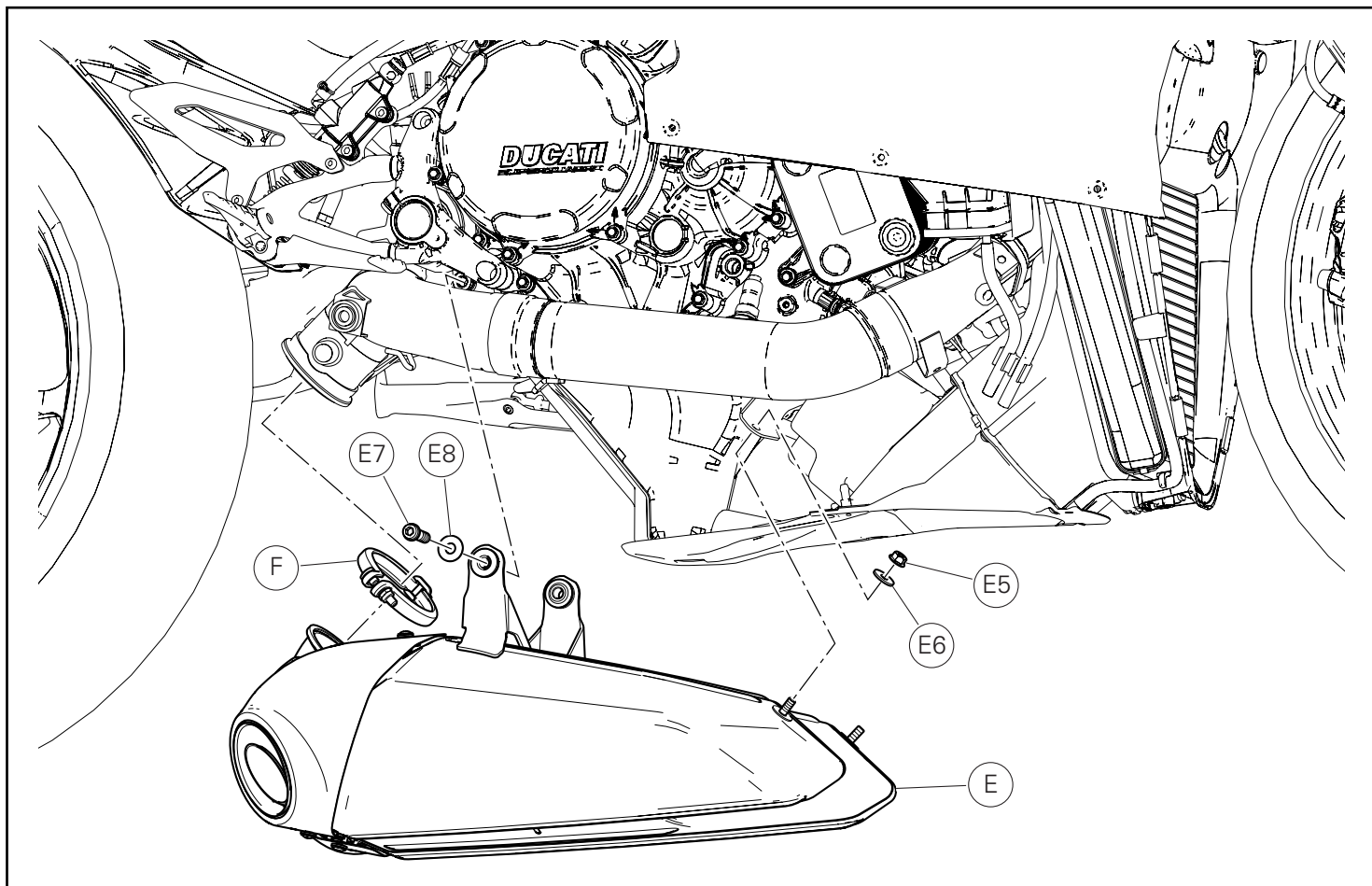
Récupérer l'écrou (E1) et la rondelle (E2).

Ausbau des Schalldämpfers

Die vordere Klemmmutter (E1) mit Unterlegscheibe (E2) des Schalldämpfers (E) lösen.

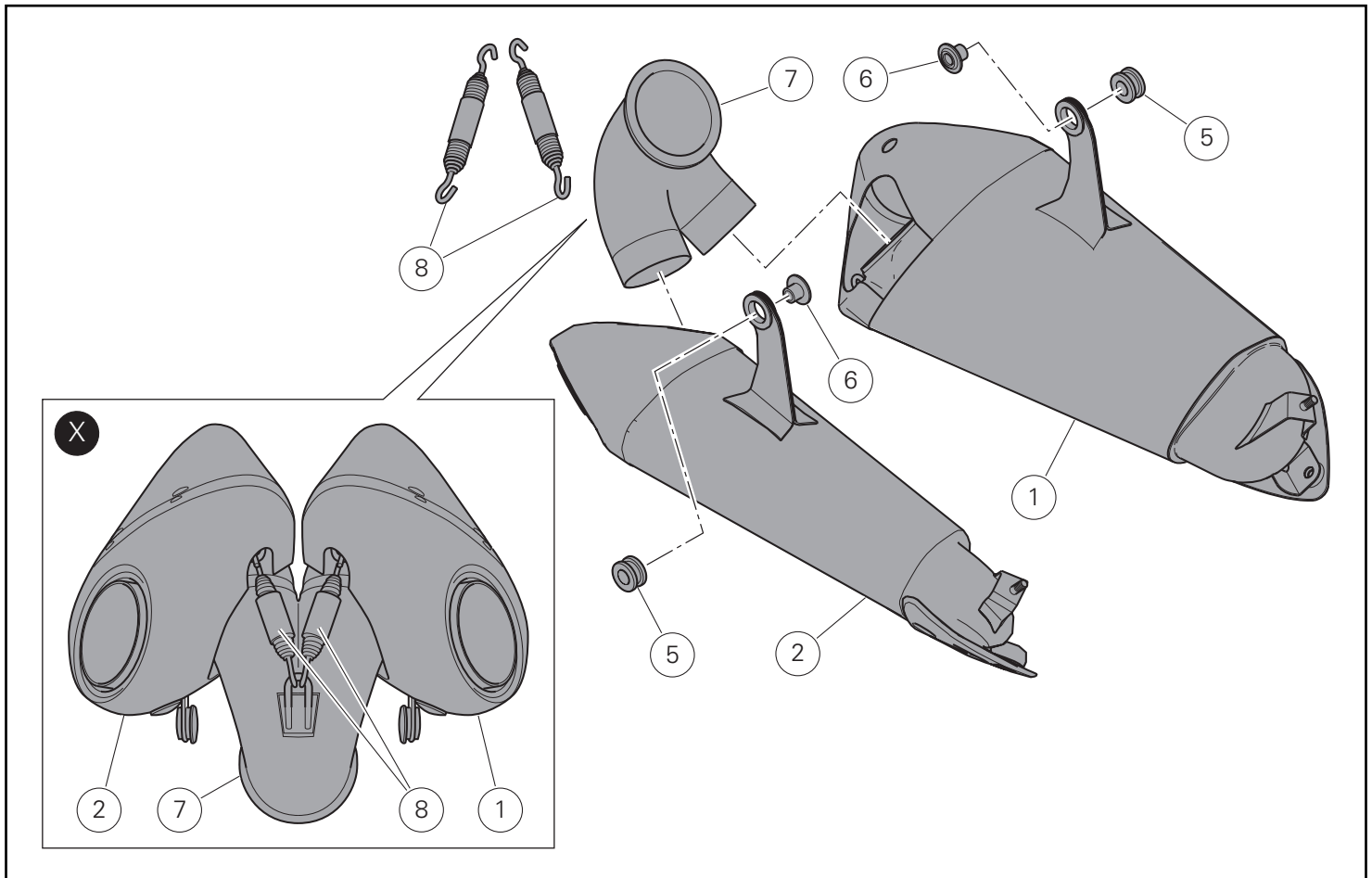
Die hintere Befestigungsschraube (E3) mit Unterlegscheibe (E4) des Schalldämpfers (E) am Motorblock lösen.

Die Mutter (E1) und die Unterlegscheibe (E2) aufnehmen.



Desserrer l'écrou (E5) avec rondelle (E6) de fixation avant du silencieux (E).
Desserrer la vis (E7) avec rondelle (E8) de fixation arrière du silencieux (E) au carter moteur.
Relâcher le collier serre-flex (F) et déposer le silencieux (E).
Récupérer l'écrou (E5), la rondelle (E6) et le collier serre-flex (F).

Die vordere Klemmmutter (E5) mit Unterlegscheibe (E6) des Schalldämpfers (E) lösen.
Die hintere Befestigungsschraube (E7) mit Unterlegscheibe (E8) des Schalldämpfers (E) am Motorblock lösen.
Die Schelle (F) lockern und den Schalldämpfer (E) entfernen.
Die Mutter (E5), die Unterlegscheibe (E6) und die Schelle (F) aufnehmen.



Pose composants kit

● Important

Vérifier, avant la pose, que tous les composants sont propres et en parfait état.

Adopter toutes les précautions nécessaires pour éviter d'endommager la surface externe des composants où on opère.

Pré-montage des silencieux

Pré-poser 2 plots caoutchouc (5) sur les brides des silencieux gauche (1) et droit (2).

Introduire 2 entretoises à collerette (6) dans les plots caoutchouc (5).

Insérer le collecteur de raccordement (7) dans les silencieux gauche (1) et droit (2).

Fixer le collecteur (7) aux silencieux (1) et (2) au moyen des 2 ressorts (8), comme la figure (X) le montre.

Montage der Komponenten des Kits

● Wichtig

Vor der Montage überprüfen, dass sich alle Komponenten im sauberen und perfekten Zustand befinden.

Alle erforderlichen Vorsichtsmaßnahmen treffen, um eine Beschädigung der Oberflächen der Komponenten, die vom Eingriff betroffen sind, zu vermeiden.

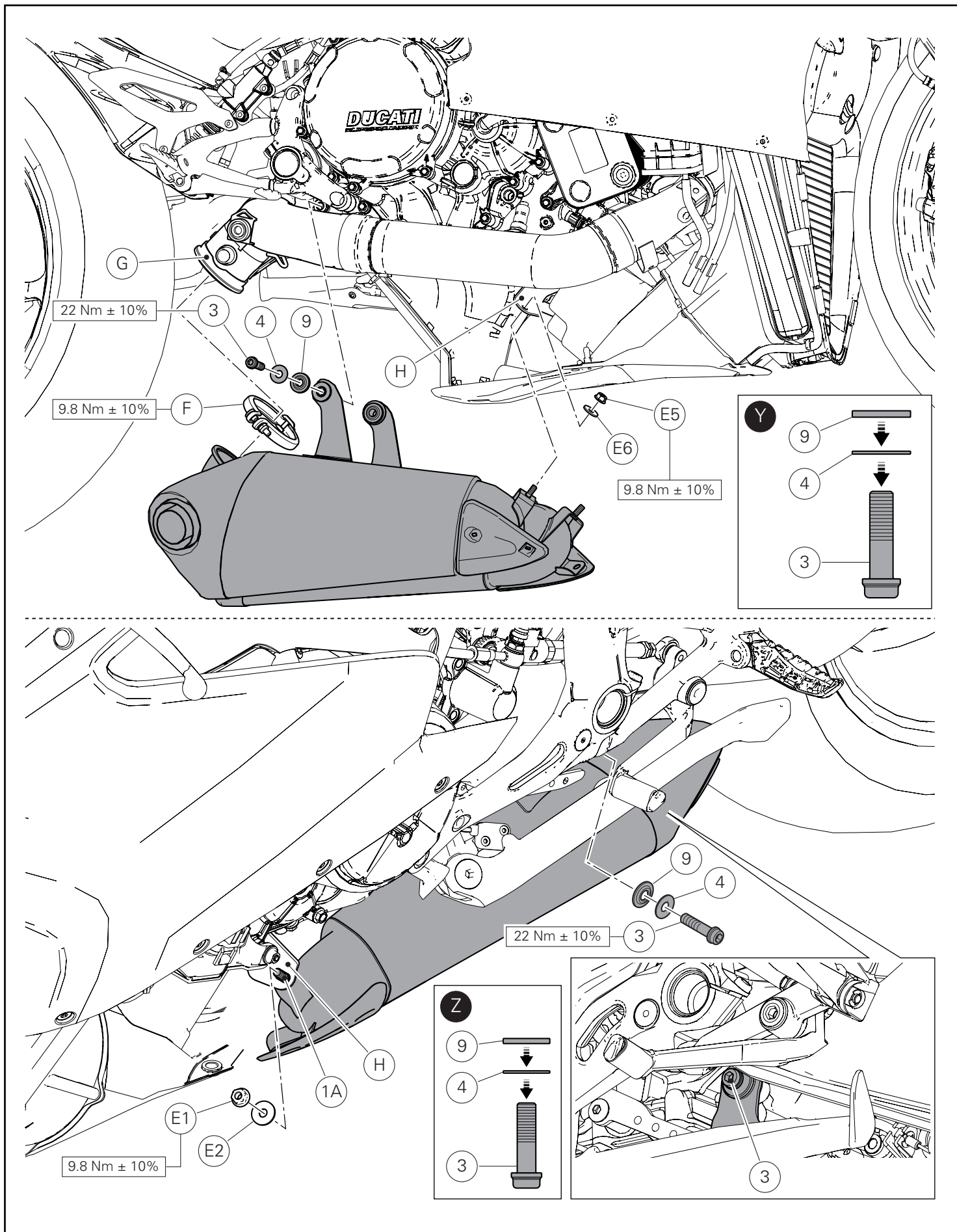
Vormontage der Schalldämpfer

Die 2 Gummielemente (5) an den Bügeln des linken (1) und rechten (2) Schalldämpfers vormontieren.

Die 2 Distanzstücke mit Bund (6) in die Gummielemente (5) einfügen.

Den Verbindungskollektor (7) in den linken (1) und rechten (2) Schalldämpfer einfügen.

Den Kollektor (7) an den Schalldämpfern (1) und (2) mit den 2 Federn (8) gemäß Abbildung (X) verankern.



Pose des silencieux

En agissant du côté droit, insérer le collier serre-flex d'origine (F) sur le corps central (G).

Placer l'ensemble silencieux pré-posé auparavant sur le corps central (G) et serrer le collier serre-flex (F).

Insérer la rondelle (4) et l'entretoise (9) sur la vis (3), comme la figure (Y) le montre.

Présenter la vis (3) de fixation arrière de l'ensemble silencieux au carter moteur.

Insérer le filet (2A) dans la bride avant (H) et présenter sur la partie en saillie du filet la rondelle (E6) et l'écrou (E5).

En agissant du côté gauche, insérer la rondelle (4) et l'entretoise (9) sur la vis (3), comme la figure (Z) le montre.

Présenter la vis (3) de fixation arrière de l'ensemble silencieux au carter moteur.

Insérer le filet (1A) dans la bride avant (H) et présenter sur la partie en saillie du filet la rondelle (E2) et l'écrou (E1).

Serrer au couple prescrit le collier serre-flex (F), les 2 vis (3) et les 2 écrous d'origine (E1) et (E5) en séquence.

Montage der Schalldämpfer

An der rechten Seite des Motorrads, die Original-Schelle (F) auf den mittleren Auspuffkörper (G) fügen.

Die vormontierte Schalldämpfereinheit auf dem mittleren Auspuffkörper (G) anordnen, dann die Schelle (F) anziehen.

Die Unterlegscheibe (4) und das Distanzstück (9) gemäß Abbildung (Y) auf die Schraube (3) fügen.

Die hintere Befestigungsschraube (3) der Schalldämpfereinheit am Motorblock ansetzen.

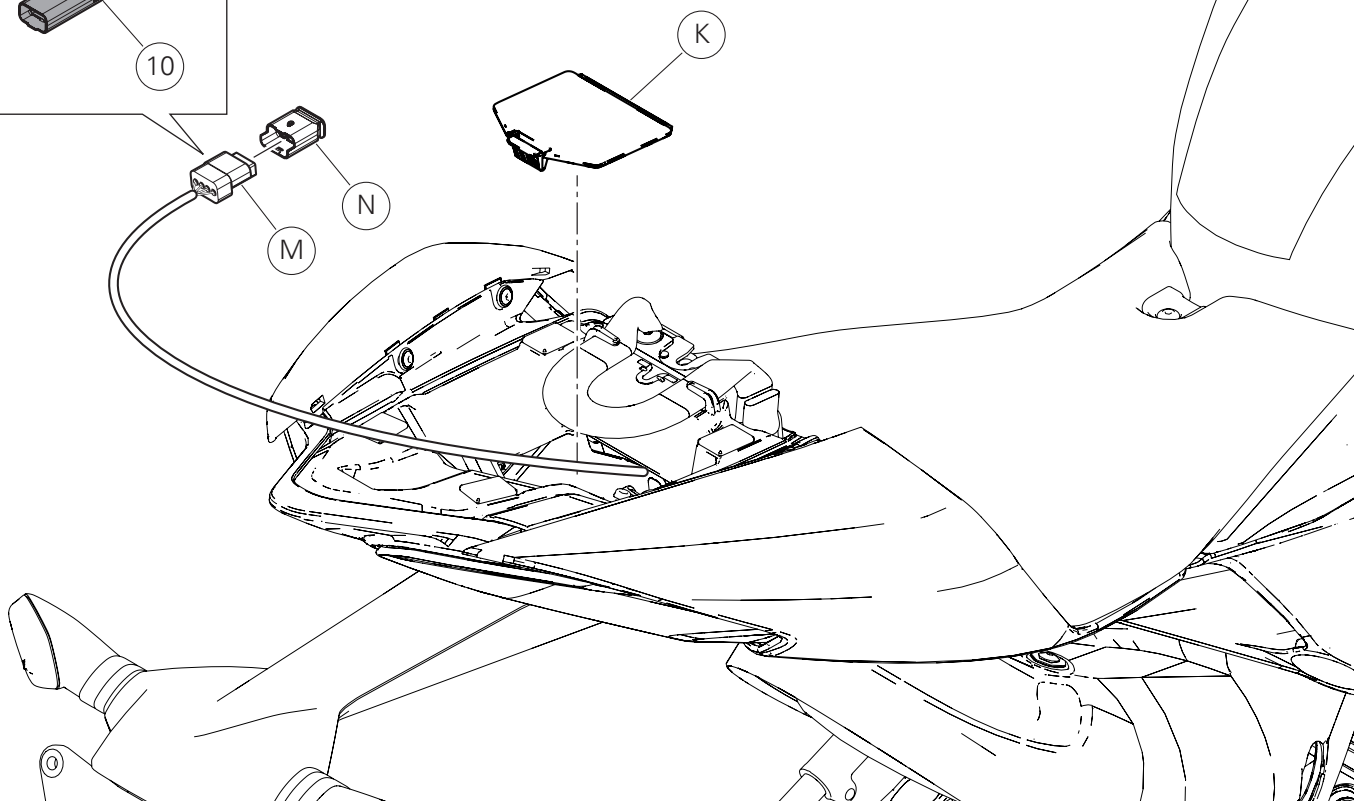
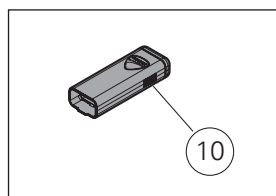
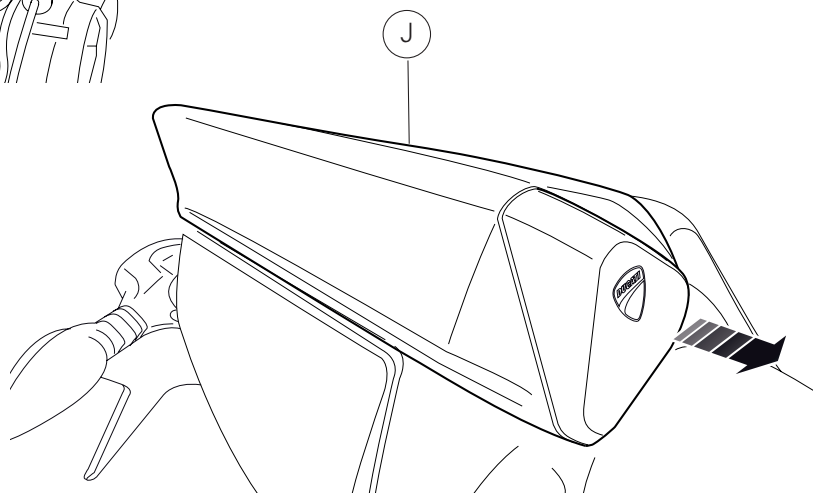
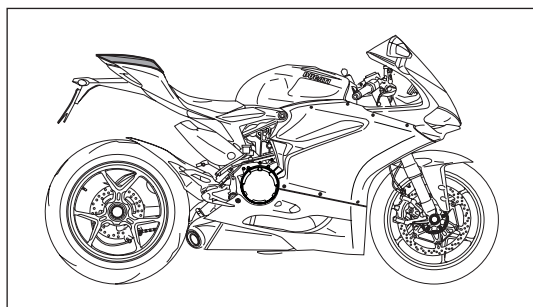
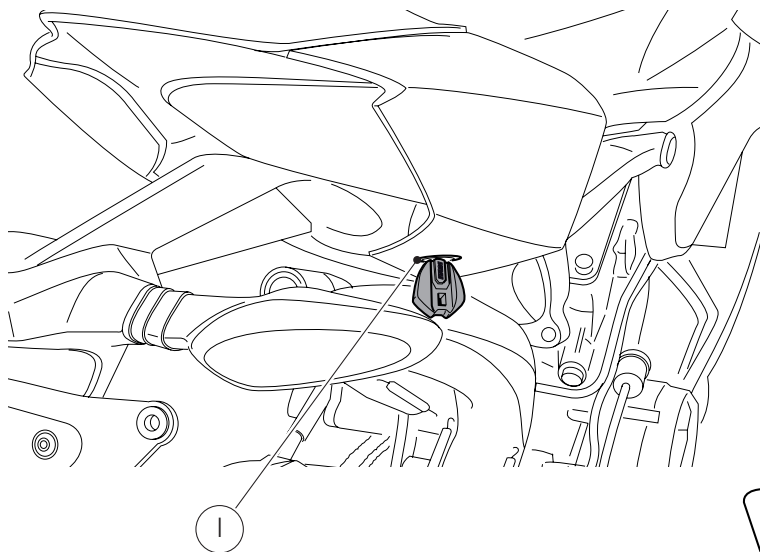
Das Gewinde (2A) in den vorderen Bügel (H) einfügen und die Unterlegscheibe (E6) und die Mutter (E5) am übersehenden Gewindeende ansetzen.

An der linken Seite des Motorrads, die Unterlegscheibe (4) und das Distanzstück (9) gemäß Abbildung (Z) auf die Schraube (3) fügen.

Die hintere Befestigungsschraube (3) der Schalldämpfereinheit am Motorblock ansetzen.

Das Gewinde (1A) in den vordere Bügel (H) einfügen und die Unterlegscheibe (E2) und die Mutter (E1) am übersehenden Gewindeende ansetzen.

Die Original-Schelle (F), die 2 Schrauben (3) und die 2 Original-Muttern (E1) und (E5) hintereinander mit dem angegebenen Anzugsmoment anziehen.



Calibrage centrale commande moteur

**Remarques**

Le kit silencieux Racing est fourni avec MAP-KEY qui permet de télécharger le réglage de la centrale commande moteur « Performance ».

Insérer la clé dans la serrure (I) et la tourner jusqu'au dé clic du crochet de la selle passager (J).
Sortir la selle passager (J) vers la partie avant du motorcycle jusqu'à la libérer.

Actionner le doigt et retirer le cache compartiment corps de selle (K).
Débrancher de la fiche (M) le couvercle connecteur (N).
Relier à la fiche (M) le dispositif d'activation boîtier électronique Racing (map-key) (10).

**Important**

S'adresser à un Atelier Agréé Ducati pour effectuer le téléchargement. Les modes de chargement réglage figurent sur la circulaire technique SAT 895.

**Important**

Ne jamais nettoyer le dispositif MAP-KEY avec des détergents agressifs ou des solvants qui peuvent irrémédiablement l'endommager.

Une fois le calibrage du boîtier électronique terminé, débrancher le dispositif d'activation boîtier électronique Racing (map-key) (10) et insérer le couvercle connecteur (N) dans la fiche (M).

Reposer le cache du compartiment corps de selle (K).
Reposer la selle passager (J) en l'insérant du côté avant du motorcycle et en la faisant coulisser vers l'arrière jusqu'au dé clic du crochet.

Kalibrierung des Motorsteuergeräts

**Hinweis**

Das Kit Racing-Schalldämpfer wird mit dem MAP-KEY geliefert, der das Download der „Performance“-Kalibrierung des Motorsteuergeräts ermöglicht.

Den Schlüssel in das Schloss (I) einstecken und so lange drehen, bis das Entriegeln der Beifahrersitzbank (J) zu hören ist.
Die Beifahrersitzbank (J) zum vorderen Motorradbereich hin abziehen, bis sie frei liegt.

Nach Betätigen des Hebels die Abdeckung des Heckstufachs (K) entfernen.
Die Abdeckung des Verbinders (N) vom Stecker (M) lösen.
Den Stick des Racing-Mappings (Map-Key) (10) an den Stecker (M) schließen.

**Wichtig**

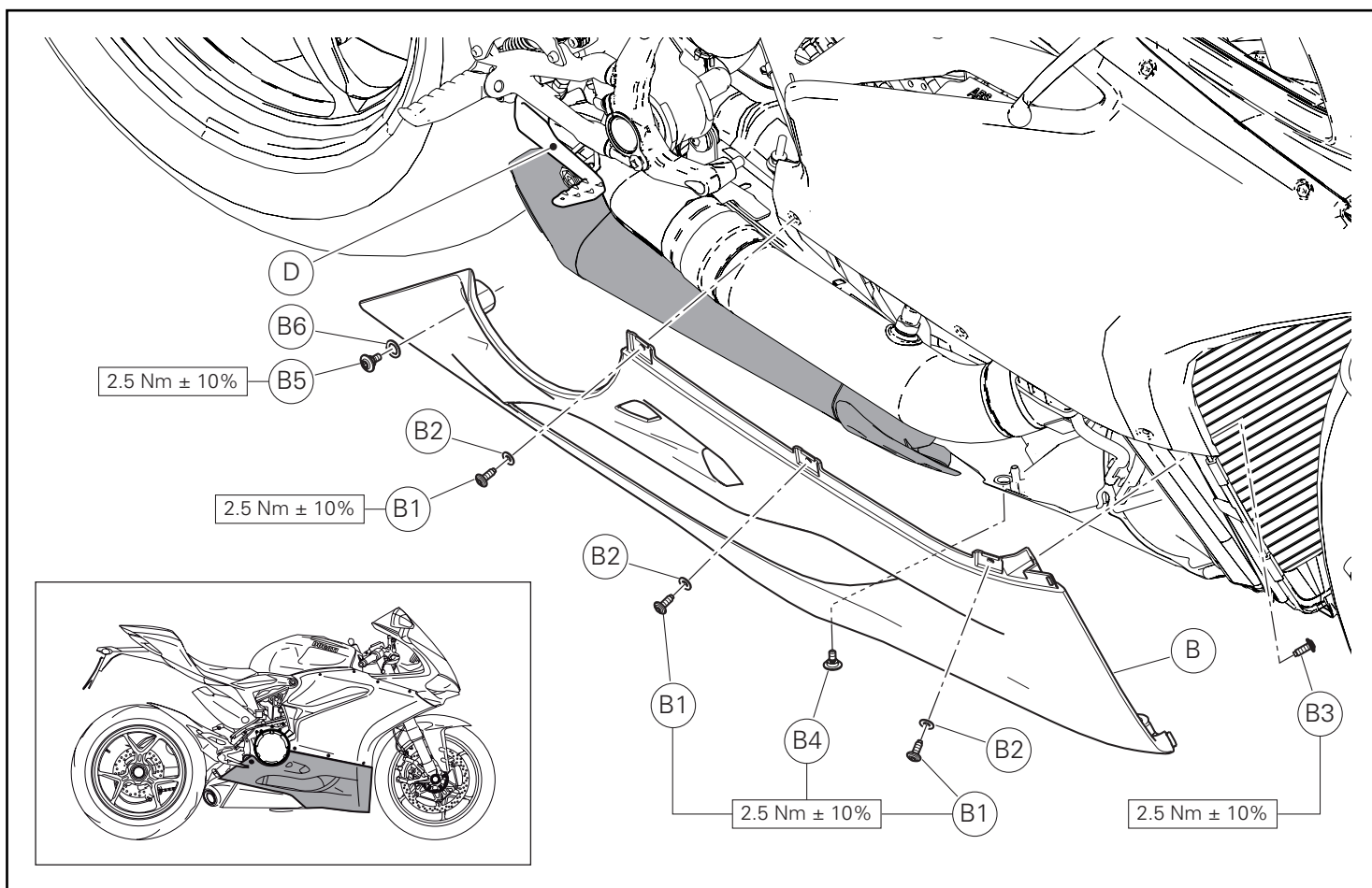
Für das Durchführen des Downloads muss man sich an eine Ducati Vertragswerkstatt wenden. Für das Einlesen der Kalibrierung ist das im Technischen Rundschreiben SAT 895 beschriebene Verfahren zu befolgen.

**Wichtig**

Es ist strikt verboten, die MAP-KEYVorrichtung mit aggressiven Reinigungsmittel oder Lösungsmitteln zu reinigen, da diese dabei in irreparabler Weise beschädigt werden würde.

Nach der Kalibrierung des Steuergeräts, den Stick des Racing-Mappings (Map-Key) (10) abziehen und die Steckerkappe (N) auf den Stecker (M) fügen.

Den Heckfachdeckel (K) erneut montieren.
Die Beifahrersitzbank (J) erneut montieren, sie dabei von der vorderen Seite des Motorrads her einfügen und zum Heckbereich schieben, bis das Einrasten der Verankerung zu hören ist.

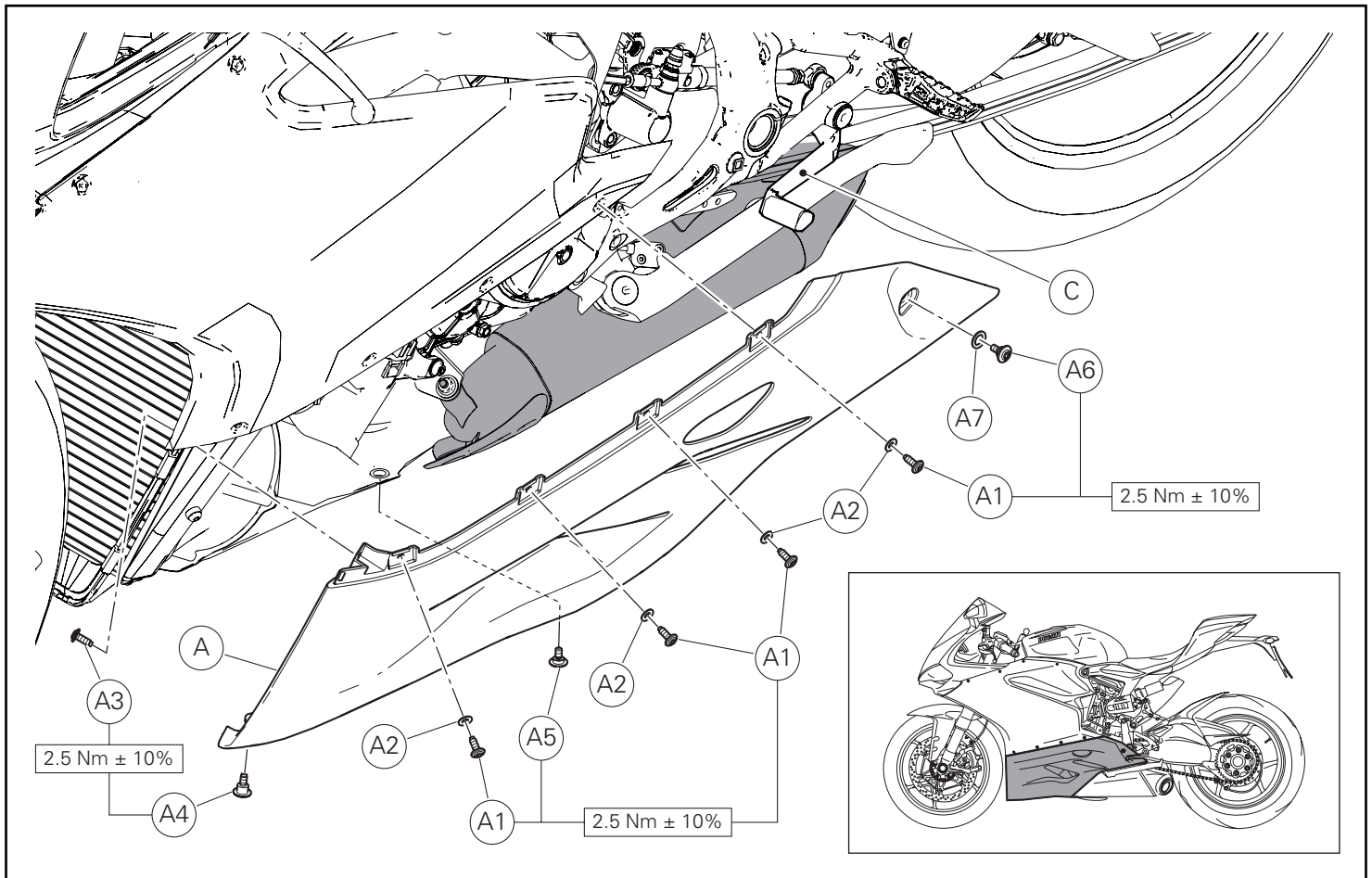


Repose demi-carénage inférieur droit

Placer le demi-carénage inférieur droit (B) en faisant passer le carter arrière sur le côté interne du levier de frein arrière (D).
 Insérer les 3 rondelles en nylon (B2) sur les 3 vis (B1).
 Insérer la rondelle en nylon (B6) sur la vis avec collier bas (B5).
 Présenter les 3 vis (B1) et la vis (B5) préparées auparavant.
 Présenter la vis (B3) de fixation partie avant interne.
 Présenter la vis (B4) de fixation inférieure.
 Fixer le demi-carénage inférieur droit (B) en serrant les 3 vis (B1), la vis (B5), la vis (B3) et la vis (B4) aux couples prescrits.

Montage der unteren rechten Verkleidungshälfte

Die untere rechte Verkleidungshälfte (B) anordnen und dabei die hintere Spitze auf der Innenseite des hinteren Bremshebels (D) führen.
 Die 3 Nylon-Unterlegscheiben (B2) an den 3 Schrauben (B1) ansetzen.
 Die Nylon-Unterlegscheibe (B6) an der Schraube mit niedrigem Bund (B5) ansetzen.
 Die 3 zuvor vorbereiteten Schrauben (B1) und die Schraube (B5) ansetzen.
 Die vordere innere Befestigungsschraube (B3) ansetzen.
 Die untere Befestigungsschraube (B4) ansetzen.
 Die untere rechte Verkleidungshälfte (B) befestigen, dazu die 3 Schrauben (B1), die Schraube (B5), die Schraube (B3) und die Schraube (B4) mit den angegebenen Anzugsmomenten anziehen.



Repose demi-carénage inférieur gauche

Placer le demi-carénage inférieur gauche (A) en faisant passer le carter arrière sur le côté interne du levier sélecteur (C).
 Insérer les 4 rondelles en nylon (A2) sur les 4 vis (A1).
 Insérer la rondelle en nylon (A7) sur la vis avec collier bas (A6).
 Présenter les 4 vis (A1) et la vis (A6) préparées auparavant.
 Présenter la vis (A3) de fixation partie avant interne.
 Présenter la vis (A5) de fixation inférieure.
 Fixer le demi-carénage inférieur gauche (A) en serrant les 4 vis (A1), la vis (A6), la vis (A3) et la vis (A5) aux couples prescrits.
 Fixer les demi-carénages inférieurs entre eux en présentant la vis avec collier haut (A4) dans la zone montrée dans la figure.
 Serrer la vis (A4) au couple prescrit.

Montage der unteren linken Verkleidungshälfte

Die untere linke Verkleidungshälfte (A) anordnen und die hintere Spitze auf der Innenseite des hinteren Schalthebels (C) führen.
 Die 4 Nylon-Unterlegscheiben (A2) an den 4 Schrauben (A1) ansetzen.
 Die Nylon-Unterlegscheibe (A7) an der Schraube mit niedrigem Bund (A6) ansetzen.
 Die 4 zuvor vorbereiteten Schrauben (A1) und die Schraube (A6) ansetzen.
 Die vordere innere Befestigungsschraube (A3) ansetzen.
 Die untere Befestigungsschraube (A5) ansetzen.
 Die untere linke Verkleidungshälfte (A) befestigen, dazu die 4 Schrauben (A1), die Schraube (A6), die Schraube (A3) und die Schraube (A5) mit den angegebenen Anzugsmomenten anziehen.
 Die unteren Verkleidungshälften untereinander befestigen, dazu die Schraube mit hohem Bund (A4) im in der Abbildung dargestellten Bereich ansetzen.
 Die Schraube (A4) mit dem angegebenen Anzugsmoment anziehen.

Remarques supplémentaires pour l'échappement Racing



Attention

S'assurer que tous les écrous sont bien serrés.
En cas d'interférence entre le système d'échappement et le carter ou d'autres parties, répétez le réglage du système d'échappement ou bien contactez votre concessionnaire agréé.



Attention

Faire rouler le moteur pendant 30 minutes et ensuite serrer de nouveau les écrous du pare-chaud en fibre de carbone Akrapovic.



Important

Toute sortie éventuelle de fumée blanche du silencieux lors de la première utilisation est tout à fait normale.



Important

Ne pas stationner derrière le silencieux lors de la première utilisation.



Important

Ne pas utiliser de nettoyeurs de roue automobile ni de détergents contenant des additifs acides pour le nettoyage des systèmes d'échappement Akrapovic.



Remarques

Il est possible de déposer le réducteur cranté selon les règles en vigueur, dans les structures transformées en pistes.

Entretien du système d'échappement Akrapovic

1. Nettoyer les composants d'échappement en titane avec du spray lubrifiant multi-usage (WD-40 ou produit similaire), les composants d'échappement en fibre de carbone avec un chiffon souple et sec, et les composants en acier inox avec un chiffon souple imbibé de nettoyant pour contacts, ensuite essuyer avec un chiffon souple et sec. Toute variation de couleur du système d'échappement est normale et due aux températures élevées.
2. S'assurer périodiquement que tous les écrous et les ressorts sont suffisamment serrés.

Zusatzhinweise zum Racing-Auspuff



Achtung

Sicherstellen, dass alle Bolzen ausreichend angezogen sind.
Sollte das Auspuffsystem die Seitenverkleidung oder andere Teile berühren, das Auspuffsystem erneut anordnen oder sich an Ihren autorisierten Vertragshändler wenden.



Achtung

Nachdem der Motor 30 Minuten lang gelaufen ist, die Bolzen des Akrapovic Kohlefaser-Wärmeschutzes erneut anziehen.



Wichtig

Es ist normal, wenn beim erstmaligen Einsatz weißer Rauch aus dem Schalldämpfer kommt.



Wichtig

Beim erstmaligen Einsatz sich nicht hinter dem Schalldämpfer stellen.



Wichtig

Keine Autoreifenreiniger oder säurehaltigen Reinigungsmittel zur Reinigung der Akrapovic Auspuffsysteme verwenden.



Hinweis

Der dB-Killer kann den in den sich in Kraft befindlichen Reglements gemäß im Rennstreckeneinsatz abgenommen werden.

Instandhaltung des Akrapovic Auspuffsystems

1. Die Auspuffkomponenten aus Titan mit einem multifunktionalen Spray-Schmiermittel (WD-40 oder gleichwertiges), die Auspuffkomponenten aus Kohlefaser mit einem weichen und trockenen Tuch und die Komponenten aus rostfreiem Stahl mit einem weichen Tuch und Kontaktreiniger reinigen, dann mit weichem und trockenem Tuch abwischen. Hohe Temperaturen können einen Farbwechsel des Auspuffsystems verursachen.
2. Regelmäßig sicherstellen, dass die Bolzen und Federn ausreichend angezogen sind bzw. festsitzen.

Conjunto de silenciadores racing Racing silencer kit



Símbolos

Para uma leitura rápida e racional, foram utilizados símbolos que evidenciam situações de máxima atenção, conselhos práticos ou simples informações. Preste muita atenção ao significado dos símbolos, pois a sua função é a de evitar a repetição de conceitos técnicos ou de avisos de segurança. Portanto, os símbolos devem ser considerados como verdadeiros "lembretes". Consulte esta página sempre que tiver dúvidas acerca do seu significado.



Atenção

O não cumprimento das instruções mostradas pode criar uma situação de perigo e causar graves lesões pessoais e até mesmo a morte.



Importante

Indica a possibilidade de causar danos ao veículo e/ou aos seus componentes se as instruções mostradas não forem executadas.



Notas

Fornisce utili informazioni sull'operazione in corso.

Referências

Os detalhes evidenciados em cinza e com referência numérica (Ex. ①) representam o acessório a ser instalado e os eventuais componentes de montagem fornecidos como kit.

Os detalhes com referência alfabética (Ex. A) representam os componentes originais presentes na moto.

Todas as indicações direita ou esquerda, referem-se ao sentido de marcha da moto.

Advertências gerais



Atenção

As operações mostradas nas páginas a seguir, se não forem executadas com boa técnica, podem prejudicar a segurança do condutor.



Atenção

As operações mostradas nas páginas a seguir, se não forem executadas com boa técnica, podem prejudicar a segurança do condutor.



Notas

Documentação necessária para executar a montagem do Conjunto: MANUAL DE OFICINA, relativo ao modelo de moto em sua posse.



Notas

Caso seja necessária a substituição de um componente do conjunto, consulte o quadro de peças de reposição em anexo.

Symbols

To allow quick and easy consultation, this manual uses graphic symbols to highlight situations in which maximum care is required, as well as practical advice or information.

Pay attention to the meaning of the symbols since they serve to avoid repeating technical concepts or safety warnings throughout the text. The symbols should therefore be seen as real reminders. Please refer to this page whenever in doubt as to their meaning.



Warning

Failure to follow these instructions might give raise to a dangerous situation and provoke severe personal injuries or even death.



Caution

Failure to follow these instructions might cause damages to the vehicle and/or its components.



Notes

Useful information on the procedure being described.

References

Parts highlighted in grey and with a numeric reference (Example ①) are the accessory to be installed and any assembly components supplied with the kit.

Parts with an alphabetic reference (Example A) are the original components fitted on the vehicle.

Any right- or left-hand indication refers to the vehicle direction of travel.

General notes



Warning

Carefully perform the operations on the following pages since they might negatively affect rider safety.



Warning

Carefully perform the operations on the following pages since they might negatively affect rider safety.



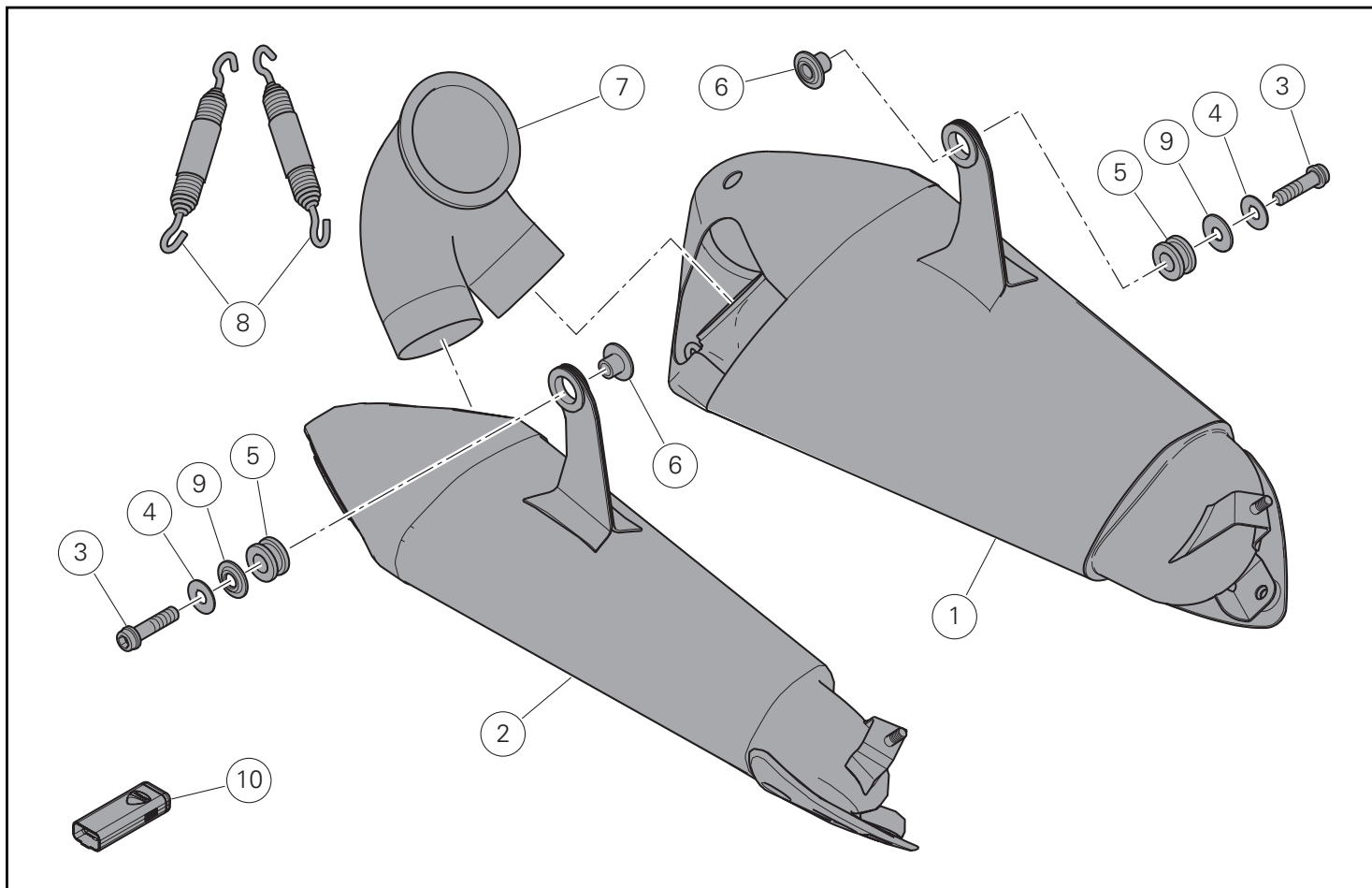
Notes

The following documents are necessary for assembling the Kit: WORKSHOP MANUAL of your bike model.



Notes

Should it be necessary to change any kit parts, please refer to the attached spare part table.



Atenção

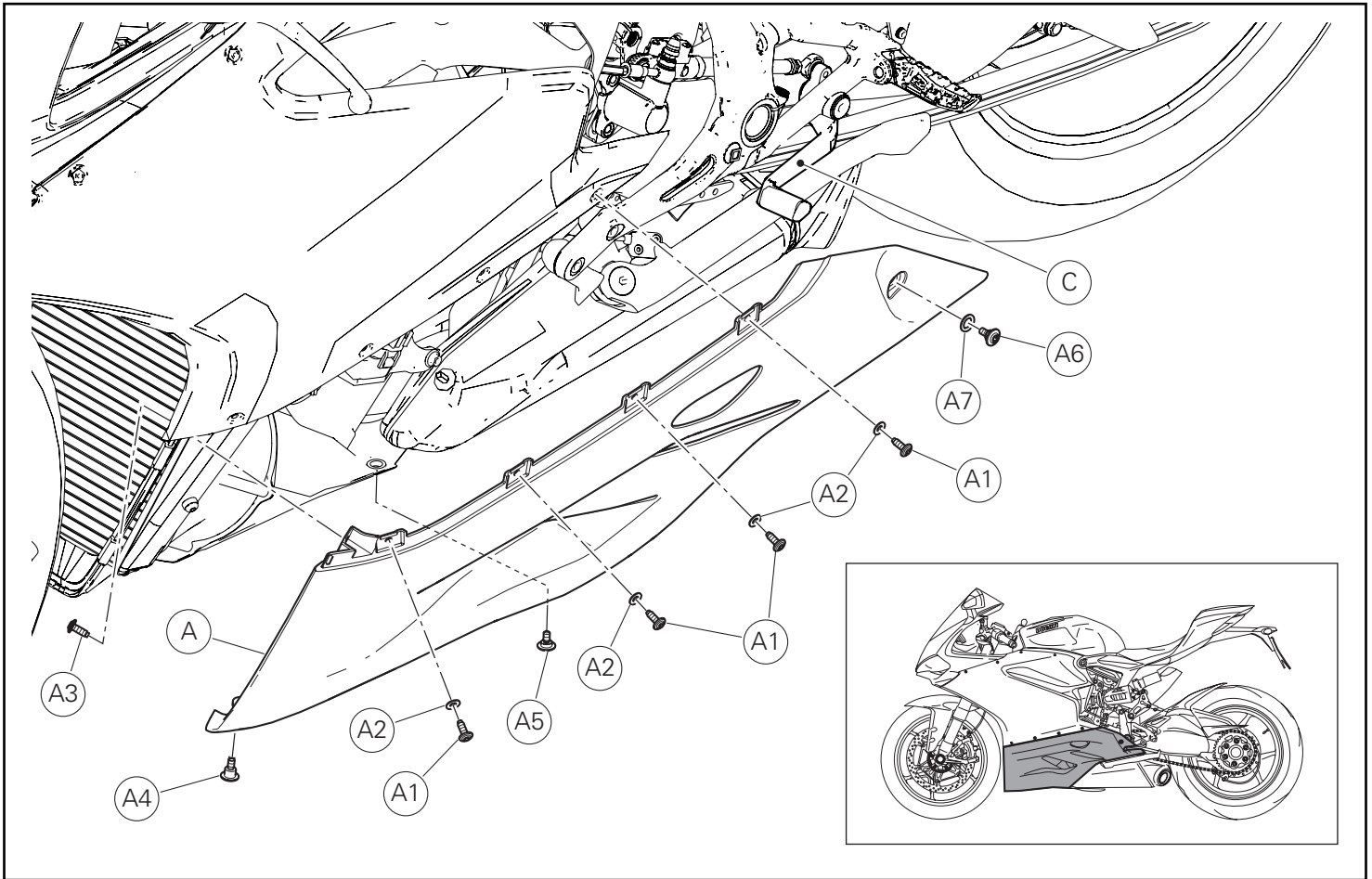
Este kit de escape é para a utilização exclusiva na pista (exemplo: provas desportivas em circuitos). Após a montagem do kit, a moto não pode circular em estradas públicas. O proprietário empenha-se em respeitar as leis e regulamentos em vigor sobre a utilização na pista e sobre as motos de competição.



Warning

This exhaust kit is for racing use (i.e., closedcourse competition) only. After mounting this exhaust kit, the vehicle cannot be used on public roads. Owner is responsible for compliance with all laws concerning racing use and competition vehicles.

Pos.	Descrição	Description
1	Silenciador esquerdo	LH silencer
2	Silenciador direito	RH silencer
3	Parafuso	Screw
4	Anilha	Washer
5	Anel de borracha	Rubber block
6	Espaçador com colar	Spacer with collar
7	Coletor de ligação dos silenciadores	Silencer connection pipe
8	Mola	Spring
9	Espaçador	Spacer
10	Ativador da unidade eletrónica racing (map-key)	Racing control unit enabler (map-key)



Desmontagem dos componentes originais

Desmontagem da semicarenagem inferior esquerda

Desatarraxe os parafusos (A4) e (A5) de fixação da semicarenagem inferior esquerda (A) na parte inferior.

Desatarraxe o parafuso (A3) de fixação dianteira interno da semicarenagem inferior esquerda (A).

Destarraxe o parafuso (A6) com anilha (A7) de fixação traseira da semicarenagem inferior esquerda (A).

Desatarraxe os 4 parafusos (A1) com anilhas (A2) e remova a semicarenagem inferior esquerda (A).



Importante

Durante a operação, preste atenção para que a parte traseira da semicarenagem passe para o lado interno da alavanca da caixa de velocidades (C).

Removing the original components

Removing the LH lower half-fairing

Loosen screws (A4) and (A5) securing LH lower half-fairing (A) at the bottom.

Loosen screw (A3) securing LH lower half-fairing (A) in the front inner side.

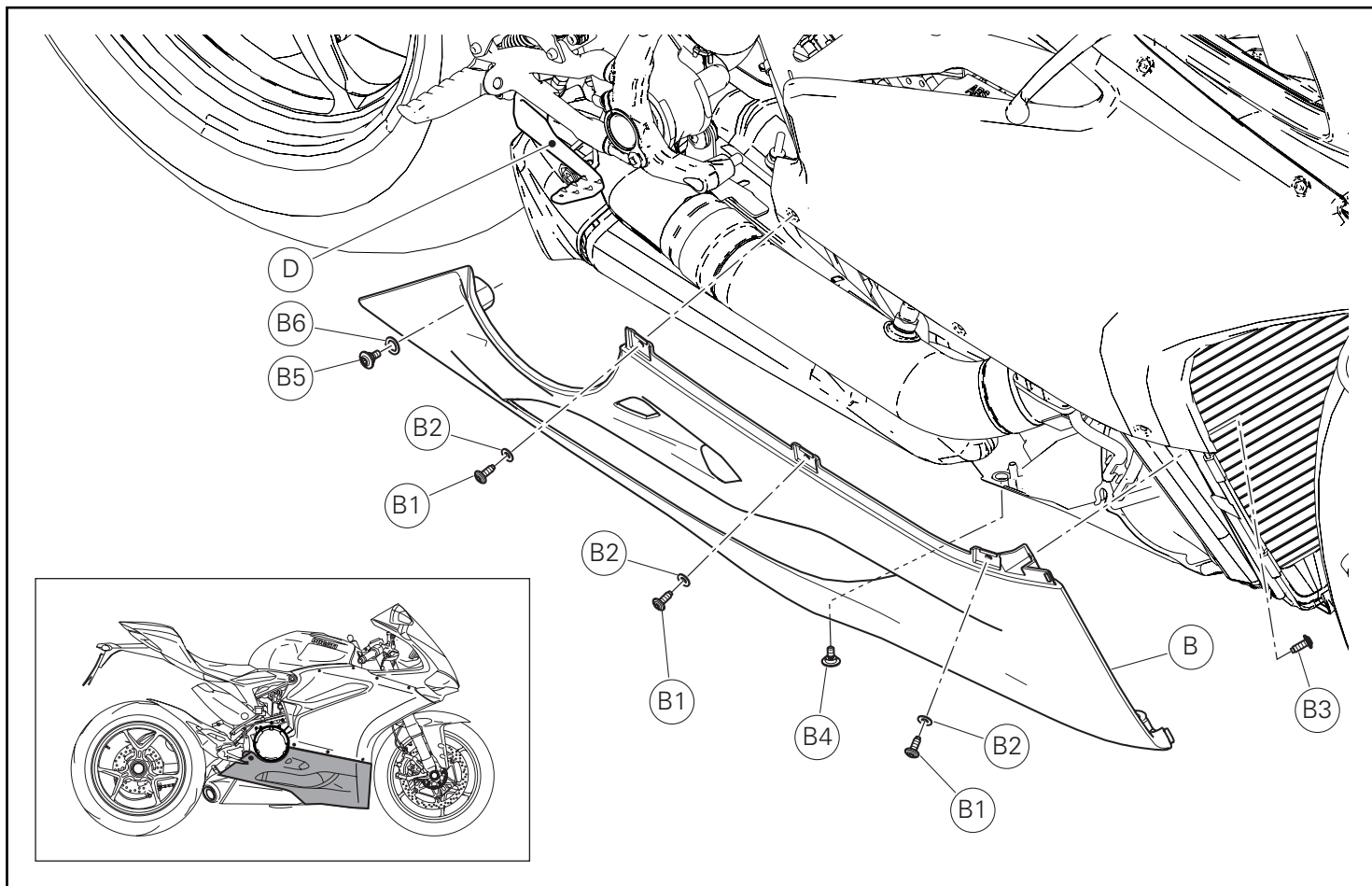
Loosen screw (A6) with washer (A7) securing LH lower half-fairing (A) at the rear.

Loosen the 4 screws (A1) with washers (A2) and remove LH lower half-fairing (A).



Caution

During this operation, be careful that the rear part of the half-fairing is routed on the inner side of gearchange lever (C).



Desmontagem da semicarenagem inferior direita

Desatarraxe o parafuso (B4) de fixação da semicarenagem inferior direita (B) na parte inferior.

Desatarraxe o parafuso (B3) de fixação dianteira interno da semicarenagem inferior direita (B).

Desatarraxe o parafuso (B5) com anilha (B6) de fixação traseira da semicarenagem inferior direita (B).

Desatarraxe os 3 parafusos (B1) com anilhas (B2) e remova a semicarenagem inferior direita (B).



Importante

Durante a operação preste atenção para que a parte traseira da semicarenagem passe para o lado interno da alavanca do travão (D).

Removing the RH lower half-fairing

Loosen screw (B4) securing RH lower half-fairing (B) at the bottom. Loosen screw (B3) securing RH lower half-fairing (B) in the front inner part.

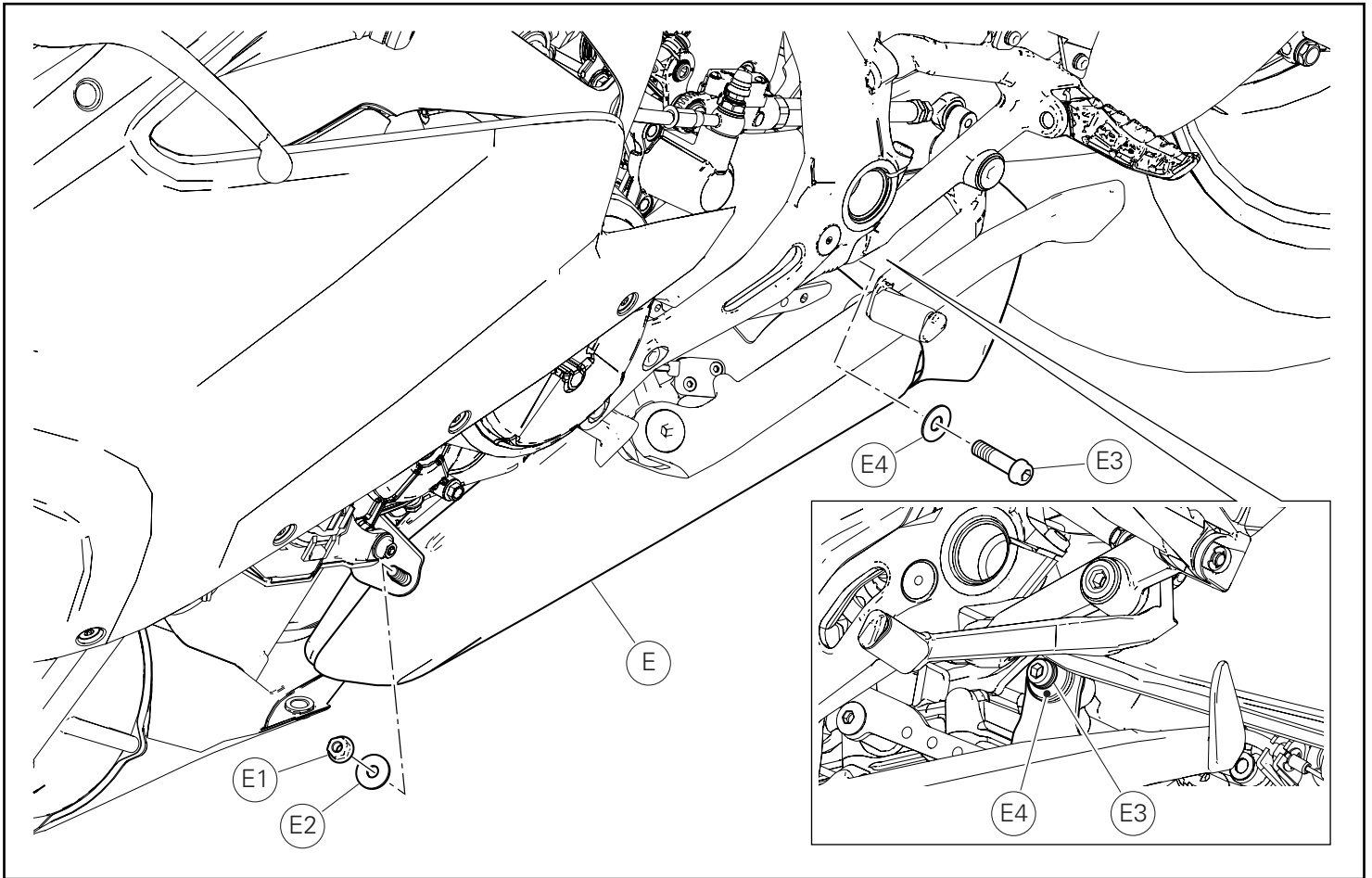
Loosen screw (B5) with washer (B6) securing RH lower half-fairing (B) at the rear.

Loosen the 3 screws (B1) with washers (B2) and remove RH lower half-fairing (B).



Caution

During this operation, be careful that the rear part of the half-fairing is routed on the inner side of brake lever (D).



Desmontagem do silenciador

Desatarraxe a porca (E1) com anilha (E2) de fixação dianteira do silenciador (E).

Desatarraxe o parafuso (E3) com anilha (E4) de fixação traseira do silenciador (E) ao bloco do motor.

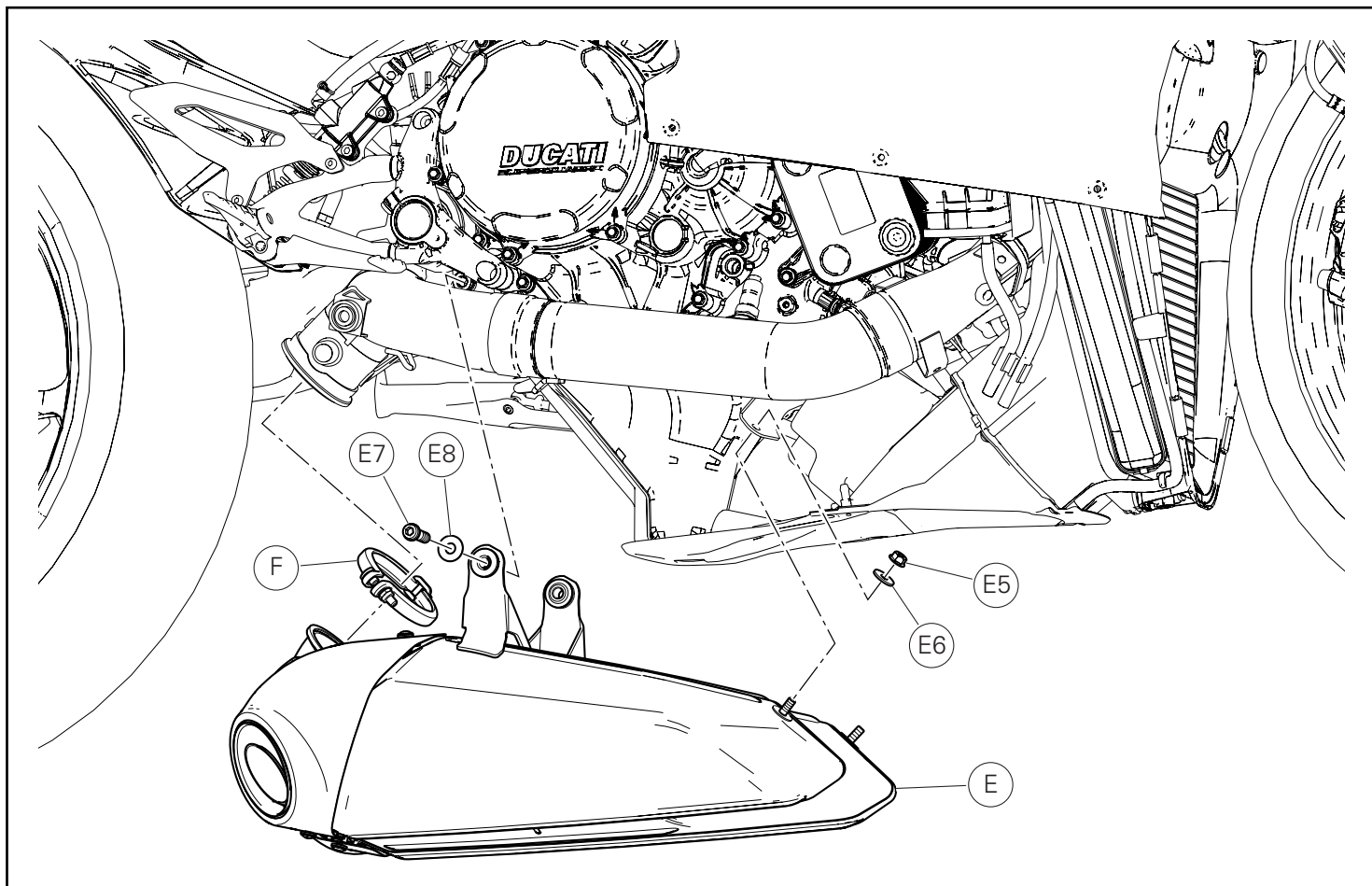
Recupere a porca (E1) e a anilha (E2).

Removing the silencer

Loosen nut (E1) with washer (E2) securing the front of the silencer (E).

Loosen screw (E3) with washer (E4) securing silencer (E) to engine at the rear.

Collect nut (E1) and washer (E2).



Desatarraxe a porca (E5) com anilha (E6) de fixação dianteira do silenciador (E).

Desatarraxe o parafuso (E7) com a anilha (E8) de fixação traseira do silenciador (E) ao bloco do motor.

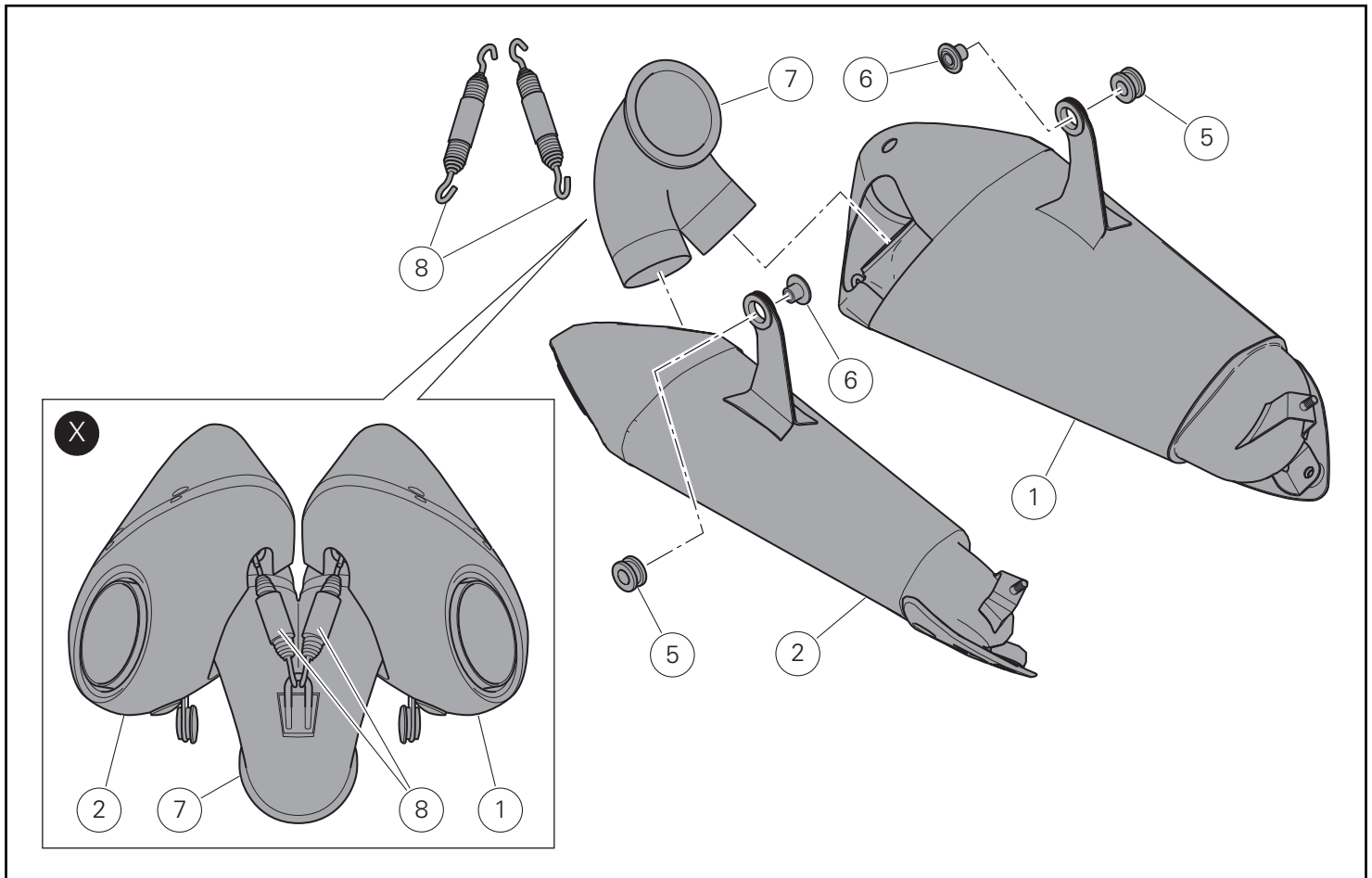
Alivie a braçadeira (F) e remova o silenciador (E).

Recupere a porca (E5), a anilha (E6) e a braçadeira (F).

Loosen nut (E5) with washer (E6) securing silencer (E) at the front. Loosen screw (E7) with washer (E8) securing silencer (E) to engine at the rear.

Loosen clamp (F) and remove silencer (E).

Collect nut (E5), washer (E6) and clamp (F).



Montagem dos componentes

● Importante

Verifique, antes da montagem, se todos os componentes estão limpos e em perfeito estado. Adote todas as precauções necessárias para evitar danificar qualquer peça com a qual deve trabalhar.

Pré-montagem dos silenciadores

Pré-monte 2 anéis de borracha (5) nos suportes do silenciador esquerdo (1) e direito (2).
 Insira 2 espaçadores com colar (6) nos anéis de borracha (5).
 Insira o coletor de ligação (7) no silenciador esquerdo (1) e direito (2).
 Fixe o coletor (7) aos silenciadores (1) e (2), utilizando as 2 molas (8), como indicado na figura (X).

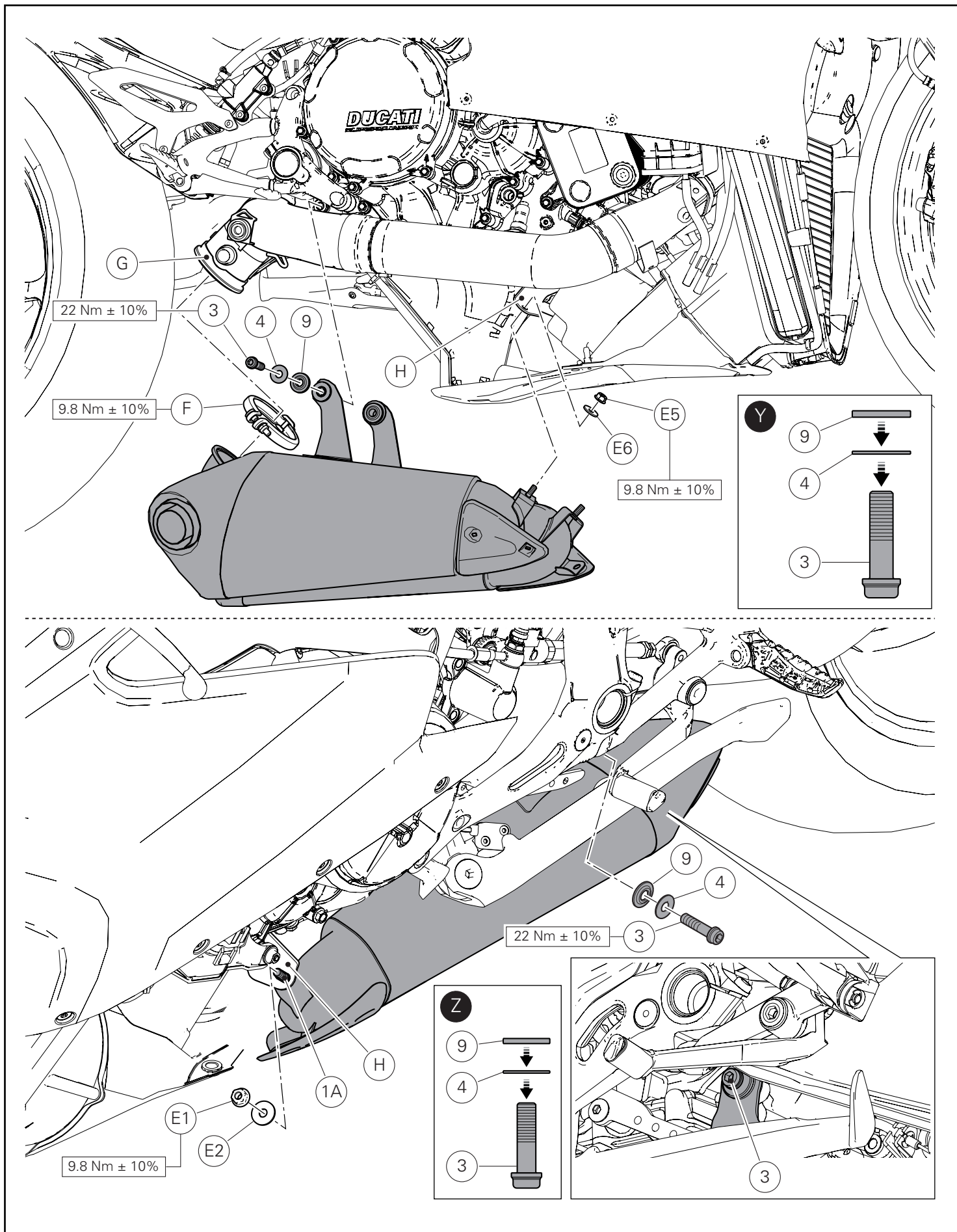
Kit installation

● Caution

Check that all components are clean and in perfect condition before installation.
 Adopt any precaution necessary to avoid damages to any part of the motorcycle you are working on.

Silencer pre-assembly

Pre-fit 2 rubber blocks (5) to the brackets of LH silencer (1) and RH silencer (2).
 Fit 2 spacers with collar (6) to rubber blocks (5).
 Insert connection pipe (7) in LH silencer (1) and RH silencer (2).
 Fasten pipe (7) to silencers (1) and (2) using the 2 springs (8), as shown in figure (X).



Montagem dos silenciadores

Atuando do lado direito, insira a braçadeira original (F) no corpo central (G).

Posicione o grupo silenciador pré-montado anteriormente no corpo central (G) e aperte a braçadeira (F).

Insira a anilha (4) e o espaçador (9) no parafuso (3), como indicado na figura (Y).

Encoste o parafuso (3) de fixação traseira do grupo silenciador ao bloco do motor.

Insira a rosca (2A) no suporte dianteiro (H) e encoste na saliência da rosca a anilha (E6) e a porca (E5).

Atuando do lado esquerdo, insira a anilha (4) e o espaçador (9) no parafuso (3), como indicado na figura (Z).

Encoste o parafuso (3) de fixação traseira do grupo silenciador ao bloco do motor.

Insira a rosca (1A) no suporte dianteiro (H) e encoste na saliência da rosca a anilha (E2) e a porca (E1).

Aperte em sequência, ao binário indicado, a braçadeira original (F), os 2 parafusos (3) e as 2 porcas originais (E1) e (E5).

Silencer assembly

Working on the right-hand side, fit original clamp (F) to central body (G).

Position pre-assembled silencer unit on central body (G) and tighten clamp (F).

Place washer (4) and spacer (9) on screw (3), as shown in figure (Y).

Start screw (3) securing silencer assembly to engine at the rear.

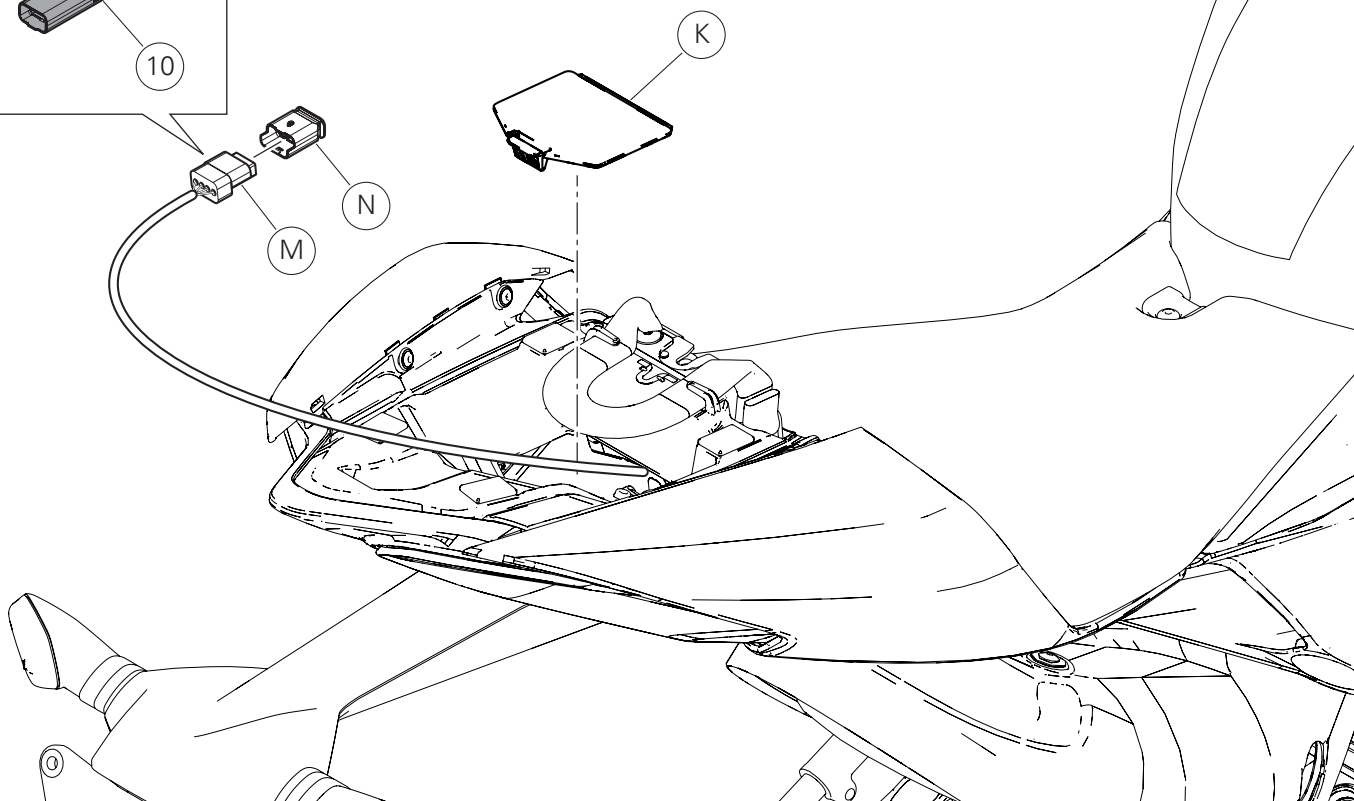
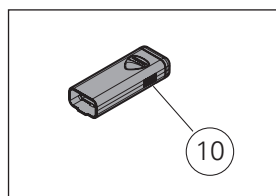
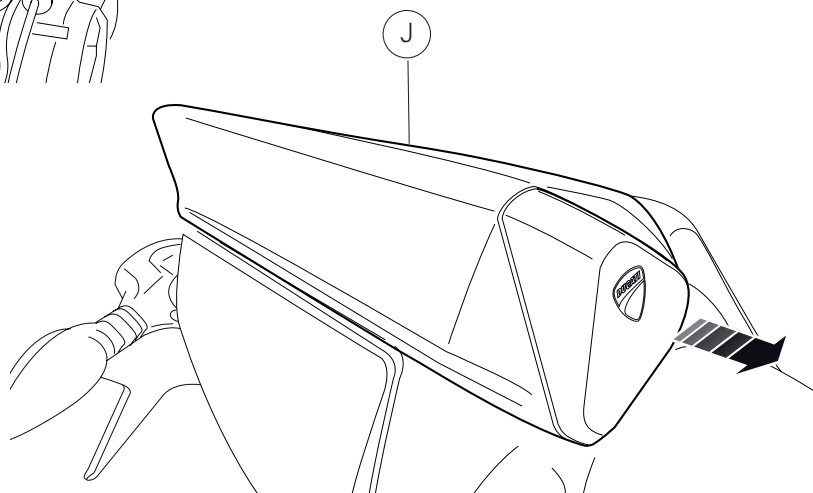
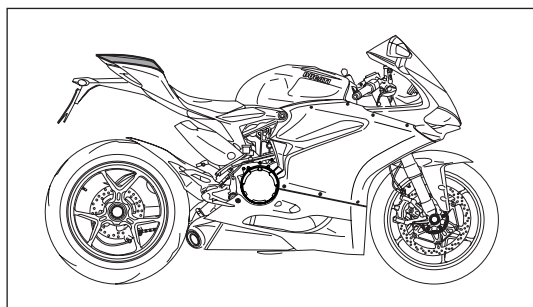
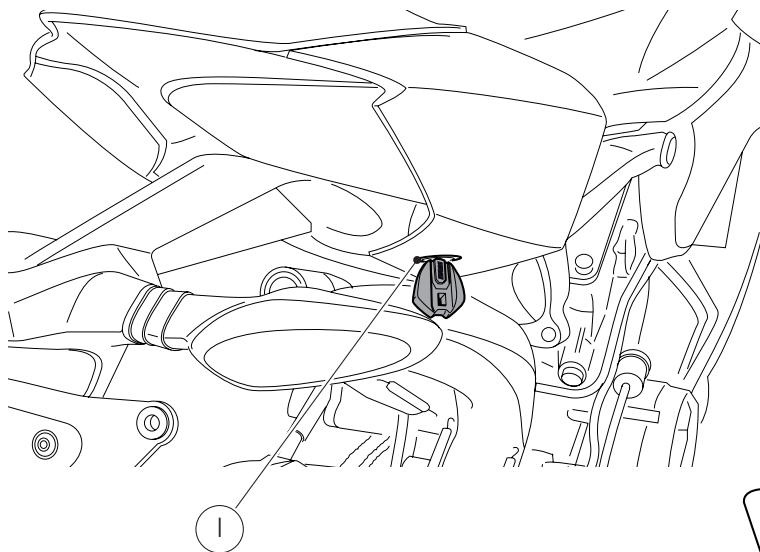
Insert thread (2A) in front bracket (H) and start washer (E6) and nut (E5) on the protruding thread.

Working on LH side, place washer (4) and spacer (9) on screw (3), as shown in figure (Z).

Start screw (3) securing silencer assembly to engine at the rear.

Insert thread (1A) in front bracket (H) and start washer (E2) and nut (E1) on the protruding thread.

Tighten in a sequence: original clamp (F), the original 2 screws (3) and 2 nuts (E1) and (E5) to the specified torque.



Calibragem da unidade eletrónica de controlo do motor

**Notas**

O conjunto de silenciadores Racing é fornecido com MAP-KEY que permite descarregar a calibração da unidade eletrónica de controlo do motor "Performance".

Insira a chave na fechadura (I) e rode-a até ouvir o estalido de desengate do assento do passageiro (J).

Retire o assento do passageiro (J) para a parte dianteira da moto até o libertar.

Acionando a alavanca, remova a cobertura do compartimento da rabeta (K).

Desligue pela ficha (M) a tampa do conector (N).

Ligue à ficha (M) o ativador da unidade eletrónica racing (map-key) (10).

**Importante**

Para efetuar o download, é necessário dirigir-se a uma Oficina Autorizada Ducati. As modalidades de carregamento da calibração estão enumeradas na carta circular técnica SAT 895.

**Importante**

É absolutamente proibido limpar o dispositivo MAP-KEY com detergentes agressivos ou com solventes que possam vir a danificá-lo irreparavelmente.

Ao final da calibração da unidade eletrónica, desligue o ativador da unidade eletrónica racing (map-key) (10) e insira a tampa do conector (N) na ficha (M).

Remonte a cobertura do compartimento da rabeta (K).

Remonte o assento do passageiro (J) inserindo-o do lado dianteiro da moto e fazendo-o deslizar para a parte traseira, até ouvir o estalido do gancho.

Engine control unit calibration

**Notes**

The Racing silencer kit is supplied with MAP-KEY, which enables engine control unit "Performance" calibration download.

Insert the key into the seat lock (I) and turn it until the passenger seat catch (J) disengages with an audible click.

Slide out the passenger seat (J) towards motorcycle front end until removing it.

Acting on the lever, remove the tail guard compartment cover (K). Disconnect connector cover (N) from plug (M).

Connect Racing control unit enabler (mapkey) (10) to plug (M).

**Caution**

To download, contact a Ducati Authorised Service Centre. Calibration loading procedures are illustrated in Technical Bulletin SAT 895.

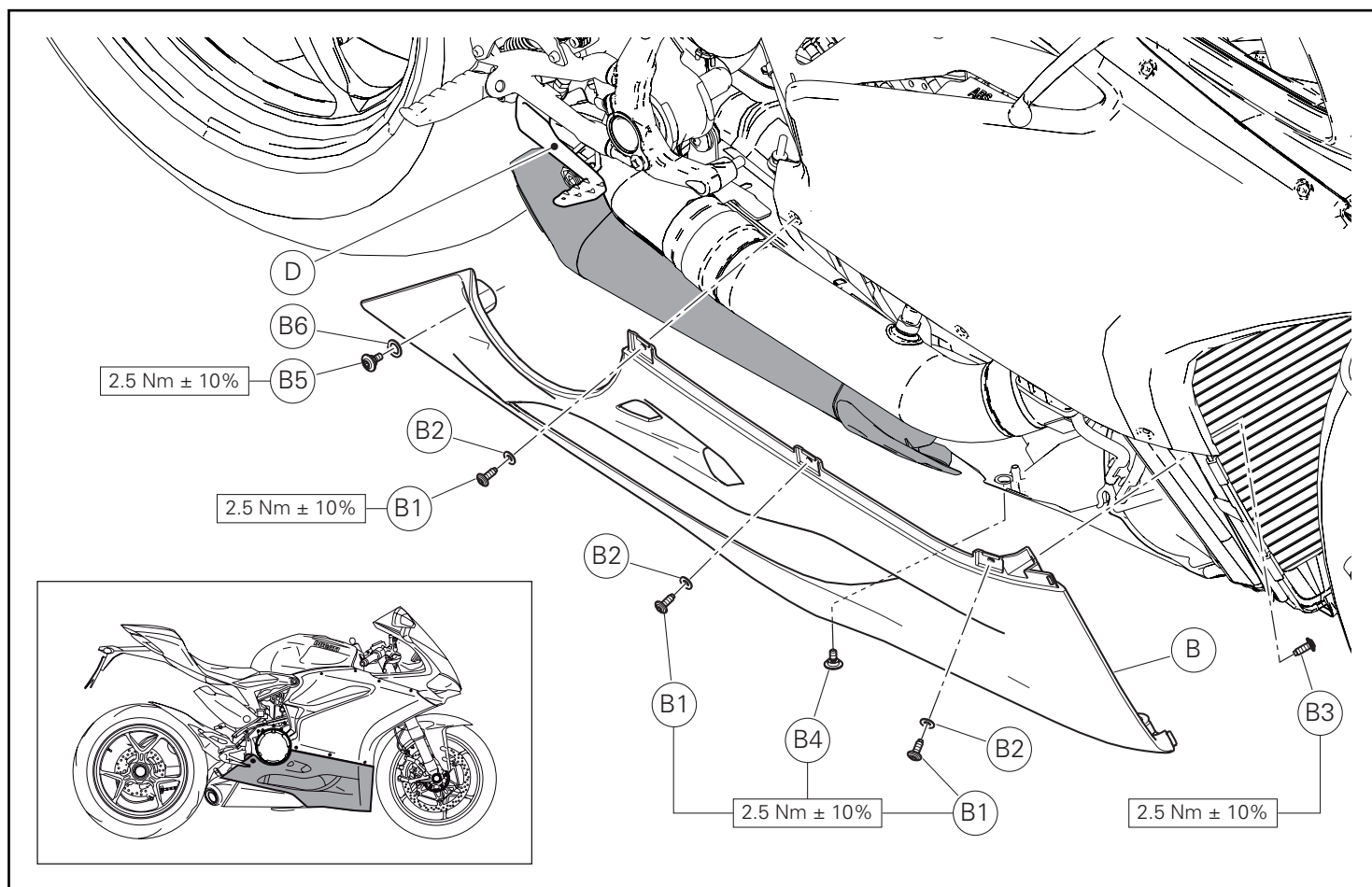
**Caution**

It is absolutely forbidden to clean the MAP-KEY device with strong detergents or solvents that would damage it irreparably.

At the end of control unit calibration, disconnect Racing control unit enabler (map-key) (10) and fit connector cover (N) on plug (M).

Refit the tail guard compartment cover (K).

Refit the passenger seat (J) by inserting it from the front of the motorcycle and sliding it towards the back until the catch engages with an audible click.



Remontagem da semicarenagem inferior direita

Posicione a semicarenagem inferior direita (B), fazendo passar a respetiva ponteira traseira para o lado interno da alavanca do travão traseiro (D).

Insira as 3 anilhas de nylon (B2) nos 3 parafusos (B1).

Insira a anilha de nylon (B6) no parafuso com colar baixo (B5).

Encoste os 3 parafusos (B1) e o parafuso (B5) preparados anteriormente.

Encoste o parafuso (B3) de fixação dianteiro interno.

Encoste o parafuso (B4) de fixação inferior.

Fixe a semicarenagem inferior direita (B), apertando os 3 parafusos (B1), o parafuso (B5), o parafuso (B3) e o parafuso (B4) aos binários indicados.

Refitting the RH lower half-fairing

Position RH lower half-fairing (B) by routing its rear lug on the inner side of rear brake lever (D).

Fit the 3 nylon washers (B2) onto the 3 screws (B1).

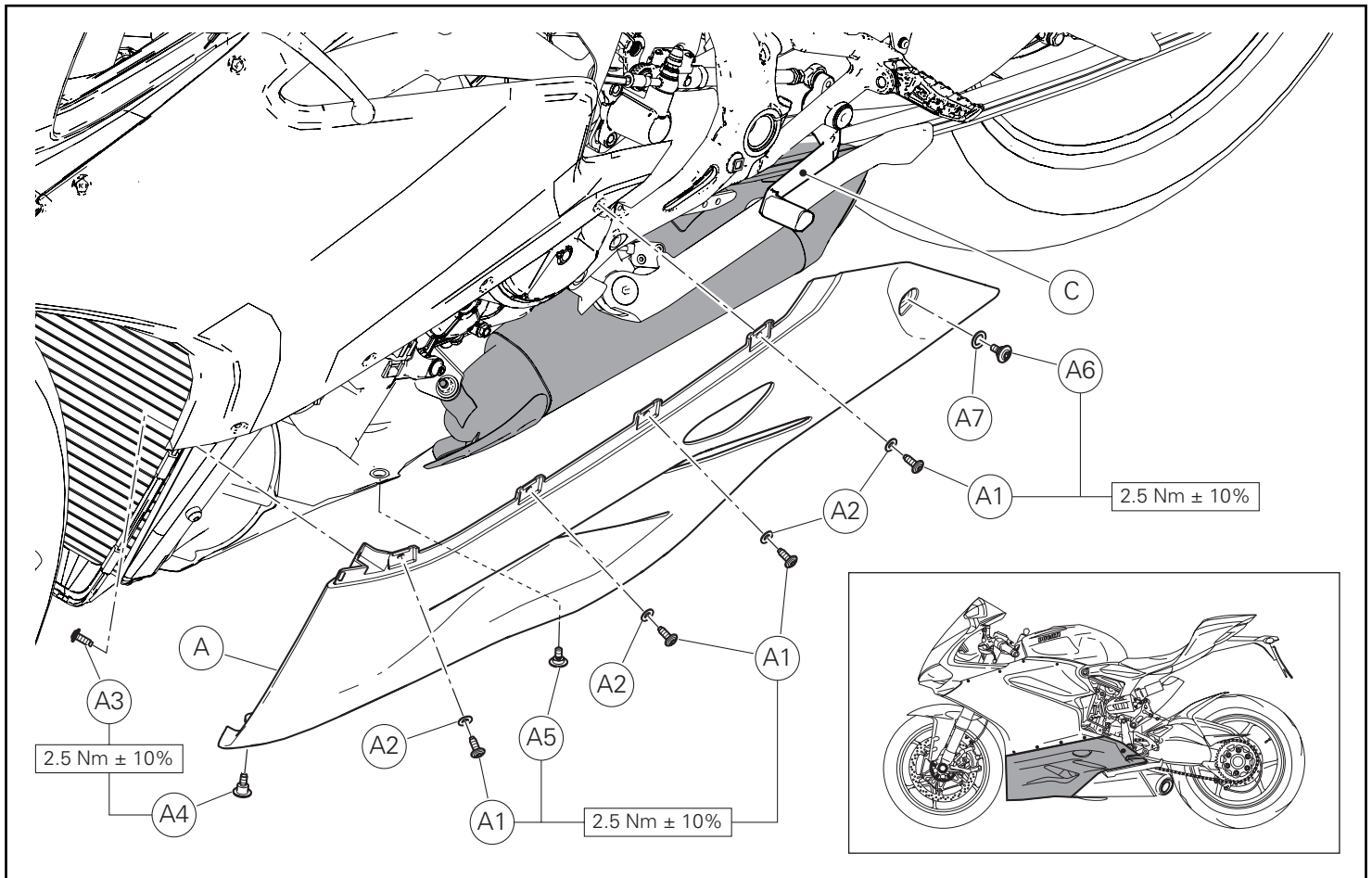
Fit nylon washer (B6) onto the screw with narrow collar (B5).

Start the 3 screws (B1) and screw (B5) previously prepared.

Start inner front fastening screw (B3).

Start lower fastening screw (B4).

Fasten RH lower half-fairing (B) by tightening the 3 screws (B1), screw (B5), screw (B3) and screw (B4) to the specified torques.



Remontagem da semicarenagem inferior esquerda

Posicione a semicarenagem inferior esquerda (A) fazendo passar a respetiva ponteira para o lado interno da alavanca da caixa de velocidades (C).

Insira as 4 anilhas de nylon (A2) nos 4 parafusos (A1).

Insira a anilha de nylon (A7) no parafuso com colar baixo (A6).

Encoste os 4 parafusos (A1) e o parafuso (A6) preparados anteriormente.

Encoste o parafuso (A3) de fixação dianteiro interno.

Encoste o parafuso (A5) de fixação inferior.

Fixar a semicarenagem inferior esquerda (A) apertando os 4 parafusos (A1), o parafuso (A6), o parafuso (A3) e o parafuso (A5) aos binários indicados.

Fixe as semicarenagens inferiores entre si, encostando o parafuso com colar alto (A4) na zona mostrada na figura.

Aperte o parafuso (A4) ao binário indicado.

Refitting the LH lower half-fairing

Position LH lower half-fairing (A) by routing its rear lug on the inner side of gearchange lever (C).

Fit the 4 nylon washers (A2) onto the 4 screws (A1).

Fit nylon washer (A7) onto the screw with narrow collar (A6).

Start the 4 screws (A1) and screw (A6) previously prepared.

Start inner front fastening screw (A3).

Start lower fastening screw (A5).

Fasten LH lower half-fairing (A) by tightening the 4 screws (A1), screw (A6), screw (A3) and screw (A5) to the specified torques.

Start the screw with high collar (A4) in the position shown in the figure to fasten the lower half-fairings together.

Tighten screw (A4) to the specified torque.

Notas adicionais para o escape Racing



Atenção

Certifique-se de que todos os parafusos estejam suficientemente apertados.
Caso o sistema de escape toque na carenagem ou noutras partes, repita o ajuste do mesmo ou contacte o seu concessionário autorizado.



Atenção

Depois de o motor ter trabalhado por 30 minutos, reaperte os parafusos da proteção antic calor de carbono Akrapovic.



Importante

Na primeira operação é normal que saia fumo branco pelo silenciador.



Importante

Não permaneça atrás do silenciador na primeira operação.



Importante

Não utilize detergentes para rodas nem produtos de limpeza que contenham aditivos ácidos para limpar o sistema de escape Akrapovic.



Notas

É possível remover o redutor fónico, com base nas regras em vigor, nas estruturas usadas como pista.

Manutenção do sistema de escape Akrapovic

1. Limpe os componentes de escape em titânio com um spray lubrificante multiusos (WD-40 ou equivalente), os componentes de escape em carbono com um pano seco e macio e os componentes de aço inox com um pano macio borrifado com limpador de contacto e depois esfregue com um pano seco e macio. Uma alteração na cor do sistema de escape é normal, devido às altas temperaturas.
2. Periodicamente certifique-se de que parafusos e molas estejam suficientemente apertados.

Additional remarks for the Racing exhaust system



Warning

Make sure all the bolts are sufficiently tightened.
In case the exhaust system touches the cowling or other parts repeat the adjustment of the exhaust system or contact your authorized dealer.



Warning

After running engine for 30 minutes, retighten the bolts of the Akrapovic carbon-fiber heat shield.



Caution

It is normal if white smoke comes out of the muffler on first operation.



Caution

Do not stand behind the muffler on first operation.



Caution

Do not use automotive wheel cleaners or any cleaning products which contain acidic additives to clean Akrapovic exhaust systems.



Notes

According to regulations currently in force, it is possible to remove the dB killer in facilities used as race tracks.

Maintenance of the Akrapovic exhaust system

1. Clean the titanium exhaust components with a multi-purpose spray lubricant (WD-40 or equivalent), carbon fiber exhaust components with soft and dry cloth and stainless steel components with soft cloth sprayed with contact cleaner, then wipe with soft and dry cloth. A change in the color of the exhaust system is normal due to the high temperatures.
2. Periodically make sure all the bolts and springs are sufficiently tight.

Kit silenciadores racing レーシングサイレンサーキット



Símbolos

Para una lectura rápida y racional se han empleado símbolos que evidencian situaciones de máxima atención, consejos prácticos o simples informaciones. Prestar mucha atención al significado de los símbolos porque su función consiste en omitir la repetición de conceptos técnicos o advertencias de seguridad. Los símbolos deben considerarse como verdaderos "apuntes". Consultar esta página cada vez que se tengan dudas sobre su significado.



Atención

El incumplimiento de las instrucciones indicadas puede crear una situación de peligro y ocasionar graves lesiones e incluso la muerte.



Importante

Indica la posibilidad de provocar un daño al vehículo y/o a sus componentes si no se siguen las instrucciones indicadas.



Notas

Suministra útiles informaciones sobre la operación en curso.

Referencias

Las partes resaltadas en gris y la referencia numérica (Por ej. ①) representan el accesorio que se debe instalar y los eventuales componentes de montaje suministrados en el kit.

Las partes con referencia alfabética (Por ej. (A)) representan los componentes originales presentes en la motocicleta.

Todas las indicaciones derecha o izquierda se refieren al sentido de marcha de la motocicleta.

Advertencias generales



Atención

Las operaciones descritas en las siguientes páginas deben realizarse correctamente para no perjudicar la seguridad del piloto.



Atención

Las operaciones descritas en las siguientes páginas deben realizarse correctamente para no perjudicar la seguridad del piloto.



Notas

La documentación necesaria para realizar el montaje del Kit es el: MANUAL DE TALLER, relativo al modelo de moto en vuestro poder.



Notas

Si fuera necesario sustituir un componente del kit, consultar la tabla de recambios adjunta.

シンボル

素早くかつ合理的に読み進めることができるように、本マニュアルではいくつかのシンボルを導入し、最大限の注意を払う必要がある状況や、推奨事項、または一般情報を明確にしています。技術的概念や安全に関する警告を繰り返し記載する必要がないように機能しているので、各シンボルの意味に十分注意してください。シンボルは、実際上の“覚え書き”であると考えてください。シンボルなどの意味がわからなくなったり疑問に思う場合は、必ずこのページで調べるようにしてください。



注記

この説明書に従わずに使用すると危険な状況を招き、重大なけが、あるいは死をももたらす原因となることがあります。



重要

この説明書に従わずに使用すると、車体及び/ 又はその部品に損害を招く可能性があります



参考

操作中の内容に関する有用な情報を掲載しています。

参照

灰色で表示する部品、および参照番号 (Es. ①) で表示する部品は、キットに付属する取り付け部品および組み立て部品を示します。

参照アルファベット (Es. (A)) で表示する部品は、車両に付属するオリジナル部品を示します。

すべての右及び左の指示は車体の進行方向を向いたものです。

一般警告事項



警告

以下のページに記載されている作業が規定通りに実施されない場合、ライダーの安全性を脅かすおそれがあります。



警告

以下のページに記載されている作業が規定通りに実施されない場合、ライダーの安全性を脅かすおそれがあります。



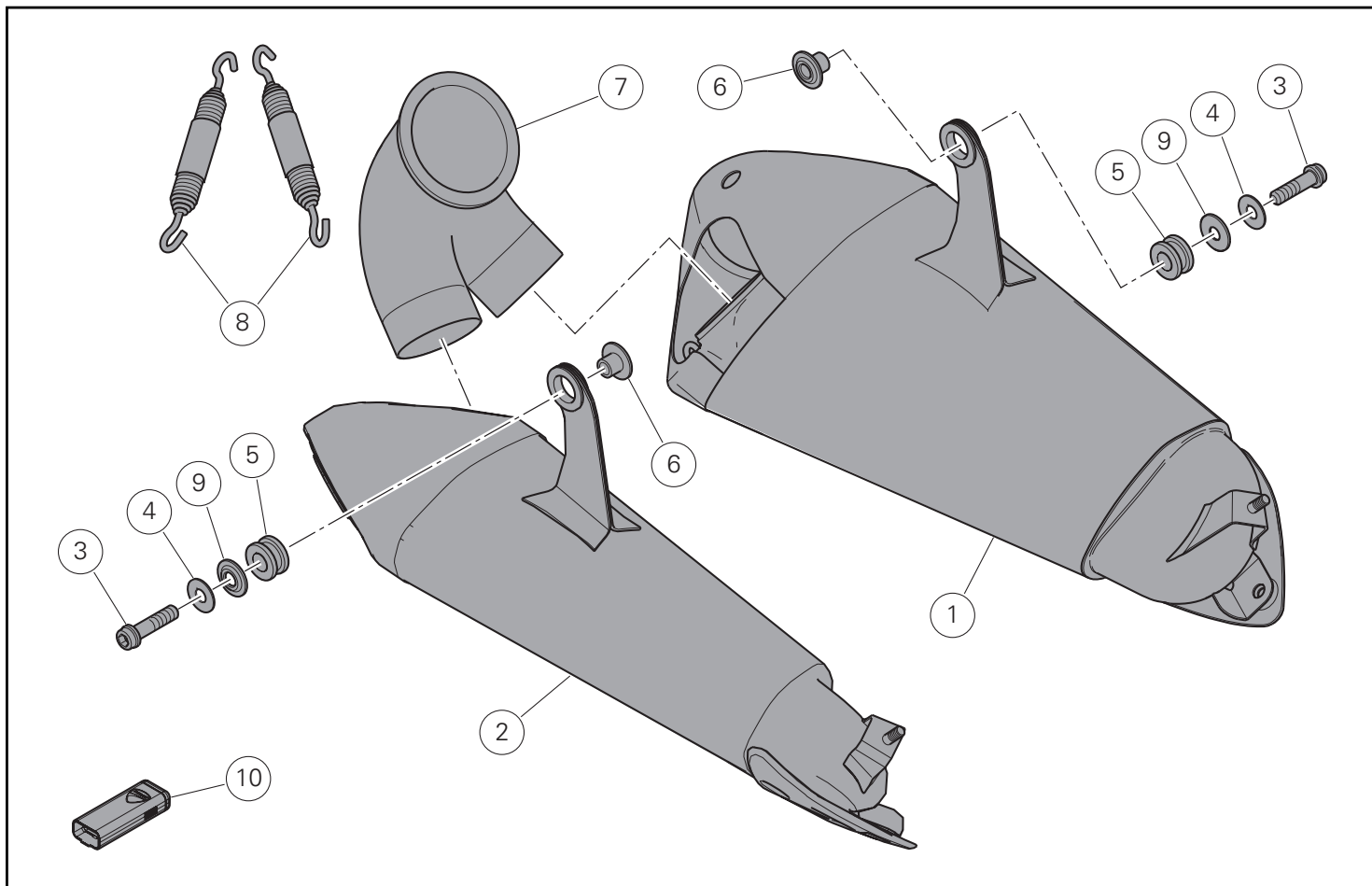
参考

キットの取り付けに必要な資料：お手持ちの車両モデルに対応するワークショップマニュアル。



参考

キットの部品を交換する必要がある場合は、添付のスペアパーツ表を参照してください。



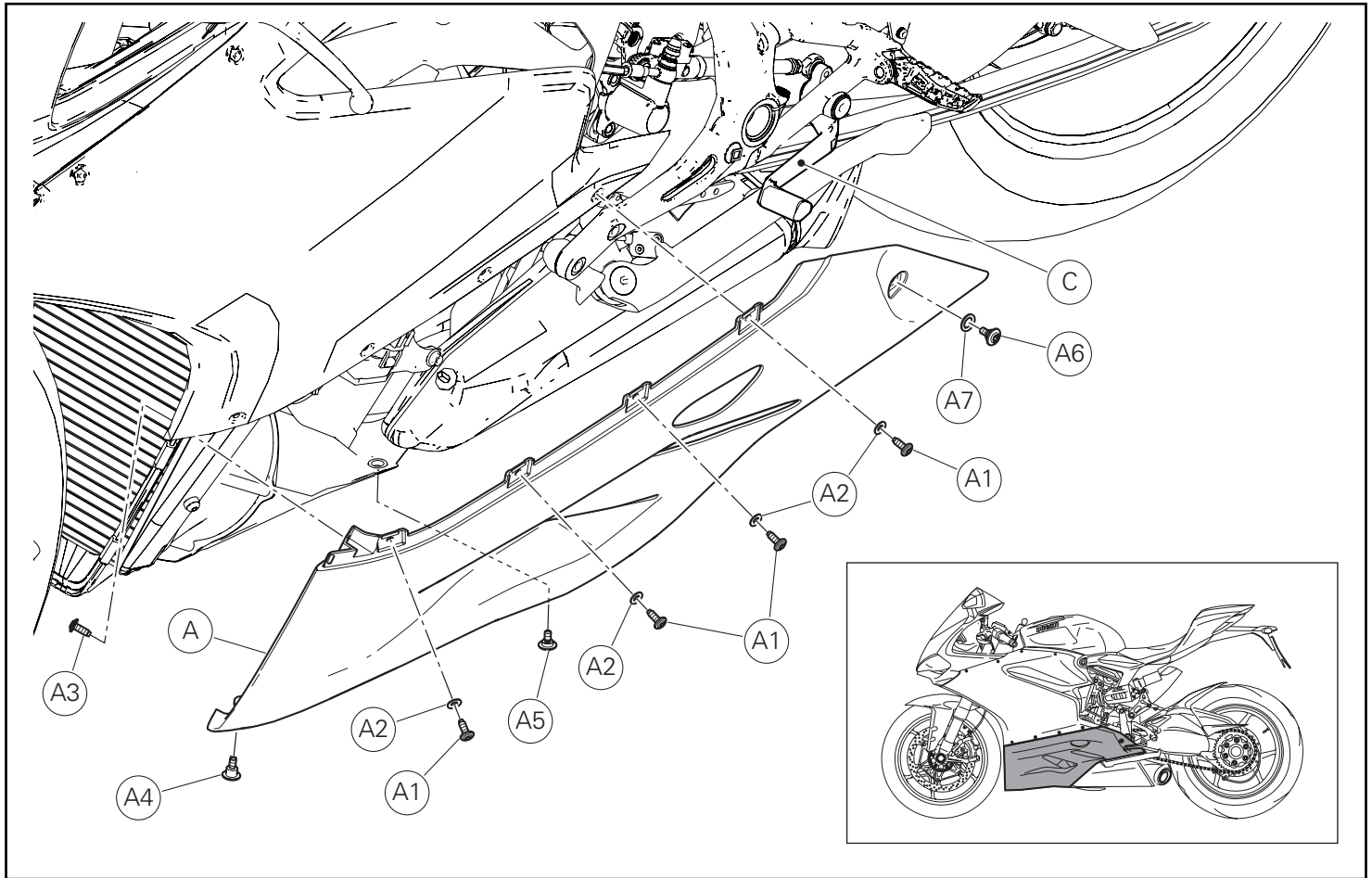
⚠️ Atención

El presente kit de escape debe utilizarse exclusivamente en pistas (por ejemplo, en competencias deportivas en circuitos). Tras el montaje del kit, la motocicleta no podrá circular en carreteras públicas. El propietario se compromete a cumplir con todas las leyes y regulaciones sobre el uso en pistas y sobre motocicletas de carreras.

⚠️ 注記

このエキゾーストキットはサーキット走行専用品（サーキットでのスポーツレース等）です。本キットを取り付けた車両は一般公道を走行することはできません。車両の所有者はサーキット走行やレース用バイクに関連する法律および規制を必ず遵守してください。

Pos.	Denominacion	説明
1	Silenciador izquierdo	左サイレンサー
2	Silenciador derecho	右サイレンサー
3	Tornillo	スクリュー
4	Arandela	ワッシャー
5	Junta	ラバー
6	Separador con collar	カラー付きスペーサー
7	Colector conexión silenciadores	サイレンサー接続マニホールド
8	Muelle	スプリング
9	Separador	スペーサー
10	Habilitador central racing (map-key)	レーシングコントロールユニットイネーブラー (MAP-KEY)



Desmontaje componentes originales

Desmontaje semicarenado inferior izquierdo

- Desatornillar los tornillos (A4) y (A5) de fijación del semicarenado inferior izquierdo (A) en la parte inferior.
- Desatornillar el tornillo (A3) de fijación delantero interno del semicarenado inferior izquierdo (A).
- Desatornillar el tornillo (A6) con arandela (A7) de fijación trasero del semicarenado inferior izquierdo (A).
- Desatornillar los 4 tornillos (A1) con arandela (A2) y quitar el semicarenado inferior izquierdo (A).



Importante

Durante la operación, prestar atención a que la parte trasera del semicarenado pase por el lado interior de la maneta del cambio (C).

オリジナル部品の取り外し

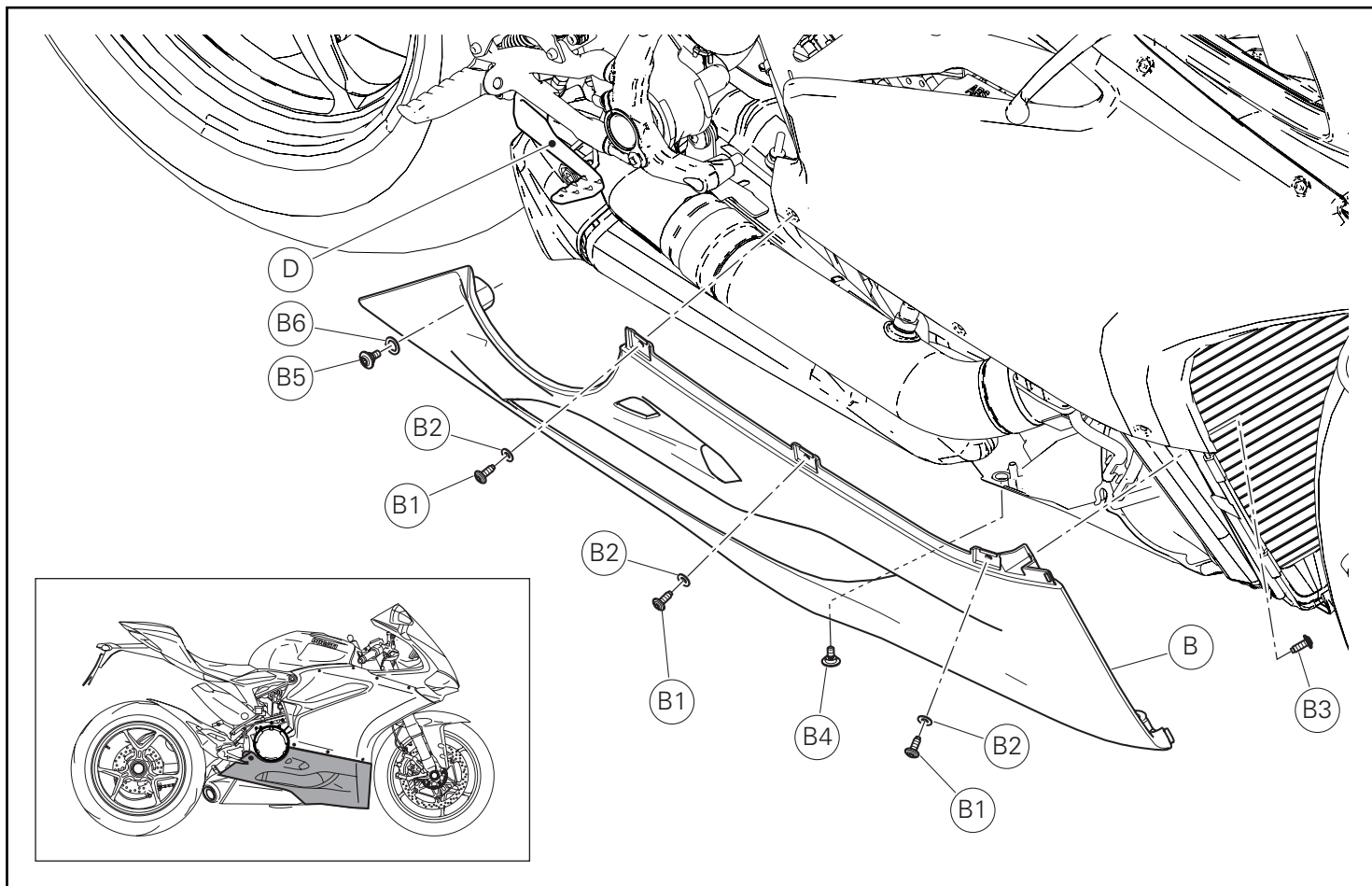
左ロアフェアリングの取り外し

- 左ロアフェアリング (A) の下部を固定しているスクリュー (A4) および (A5) を緩めて外します。
- 左ロアフェアリング (A) の前内側を固定しているスクリュー (A3) を緩めて外します。
- 左ロアフェアリング (A) の後部を固定しているワッシャー (A7) 付きスクリュー (A6) を緩めて外します。
- ワッシャー (A2) 付きの 4 本のスクリュー (A1) を緩めて外し、左ロアフェアリング (A) を取り外します。



重要

作業の際は、フェアリングの後部がギアチェンジペダル (C) の内側を通るように注意してください。



Desmontaje semicarenado inferior derecho

Desatornillar el tornillo (B4) de fijación del semicarenado inferior derecho (B) en la parte inferior.
Desatornillar el tornillo (B3) de fijación delantero interno del semicarenado inferior derecho (B).
Desatornillar el tornillo (B5) con arandela (B6) de fijación trasero del semicarenado inferior derecho (B).
Desatornillar los 3 tornillos (B1) con arandela (B2) y quitar el semicarenado inferior derecho (B).

● Importante

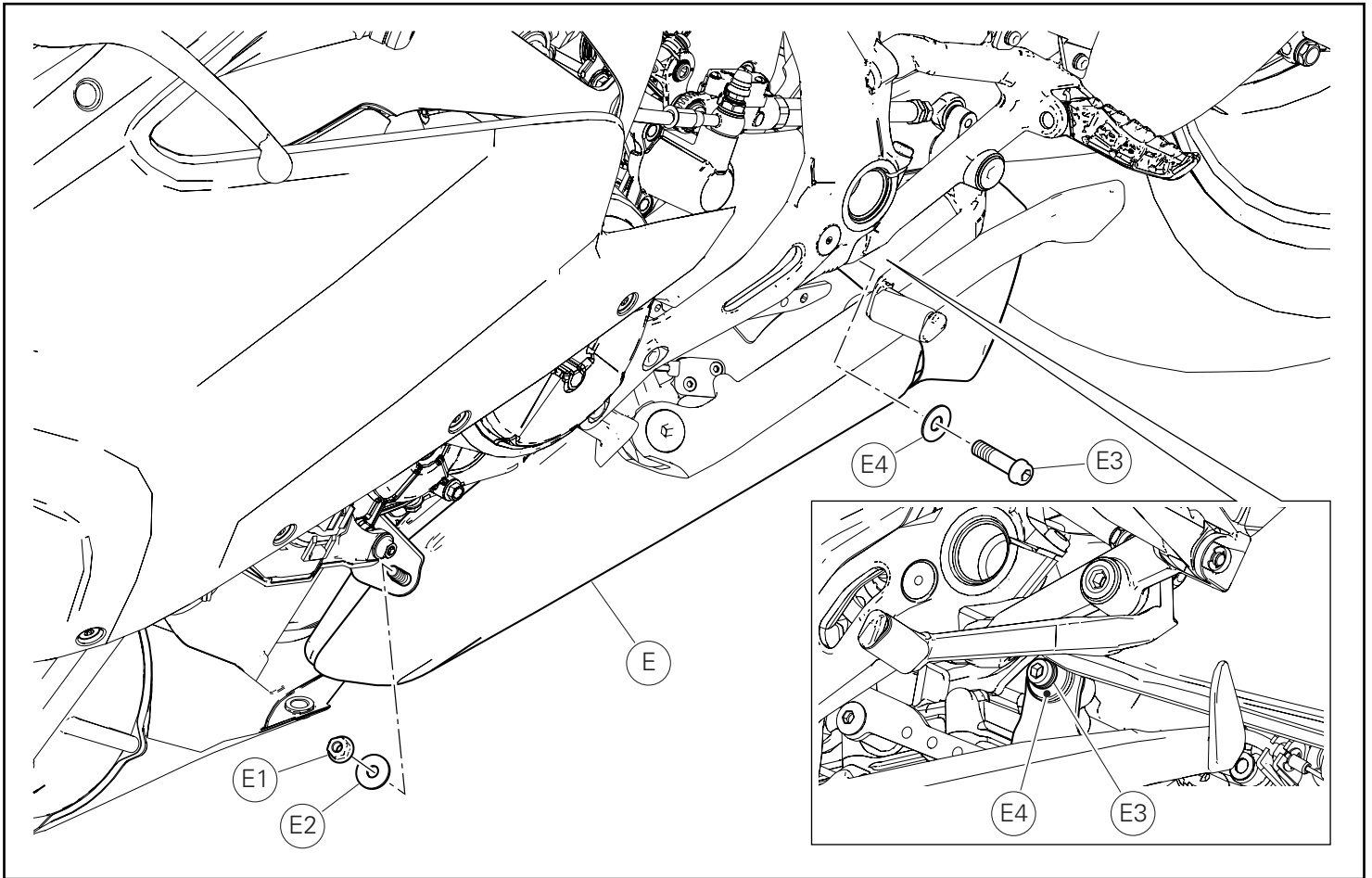
Durante la operación, prestar atención a que la parte trasera del semicarenado pase por el lado interior de la leva del freno (D).

右ロアフェアリングの取り外し

右ロアフェアリング (B) の下部を固定しているスクリュー (B4) を緩めて外します。
右ロアフェアリング (B) の前内側を固定しているスクリュー (B3) を緩めて外します。
右ロアフェアリング (B) の後部を固定しているワッシャー (B6) 付きスクリュー (B5) を緩めて外します。
ワッシャー (B2) 付きの 3 本のスクリュー (B1) を緩めて外し、左ロアフェアリング (B) を取り外します。

● 重要

作業の際は、フェアリングの後部がブレーキペダル (D) の内側を通るように注意してください。



Desmontaje silenciador

Desatornillar la tuerca (E1) con arandela (E2) de fijación delantera del silenciador (E).

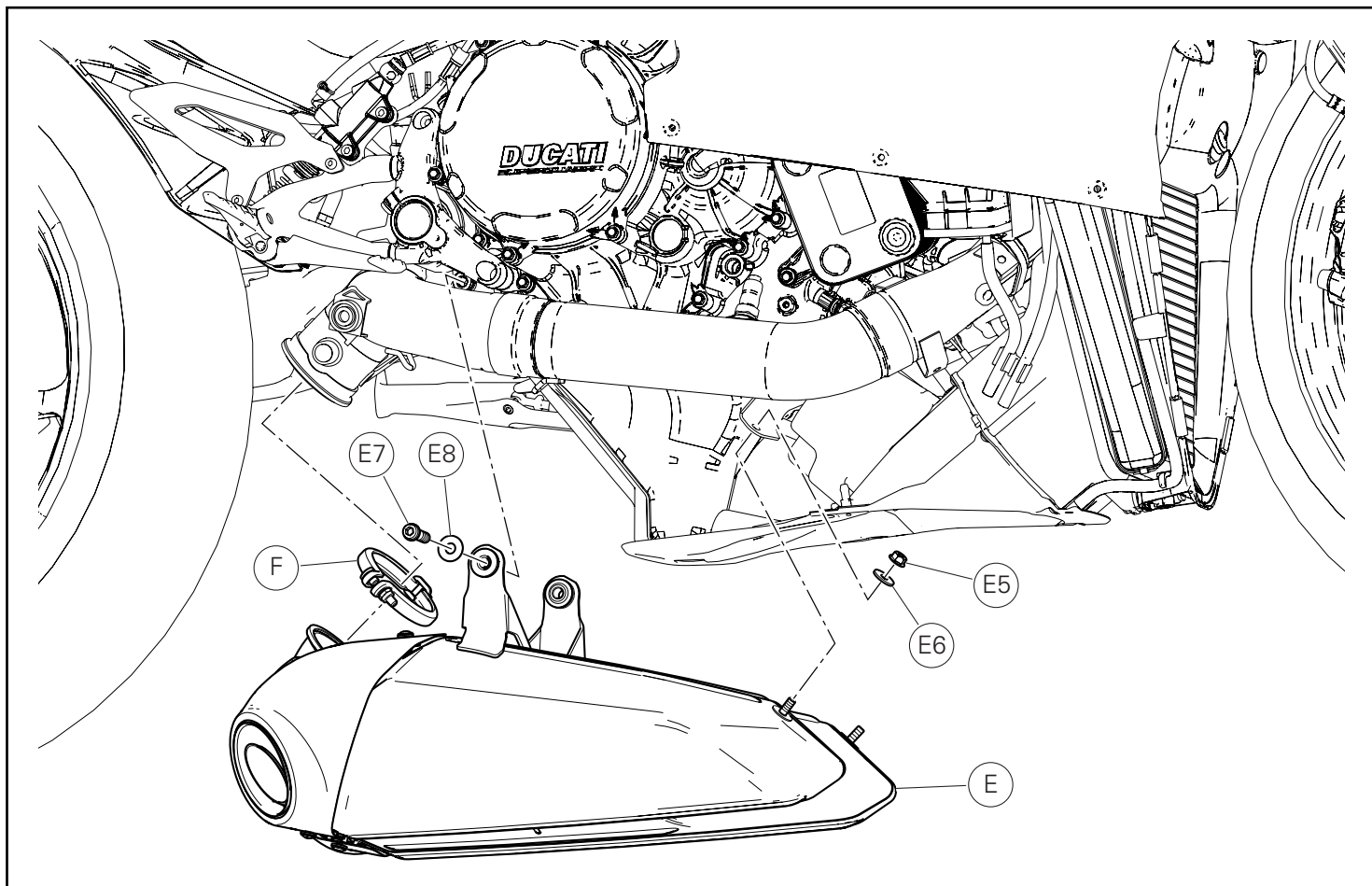
Desatornillar el tornillo (E3) con arandela (E4) de fijación trasera del silenciador (E) al bloque motor.

Recuperar la tuerca (E1) y la arandela (E2).

サイレンサーの取り外し

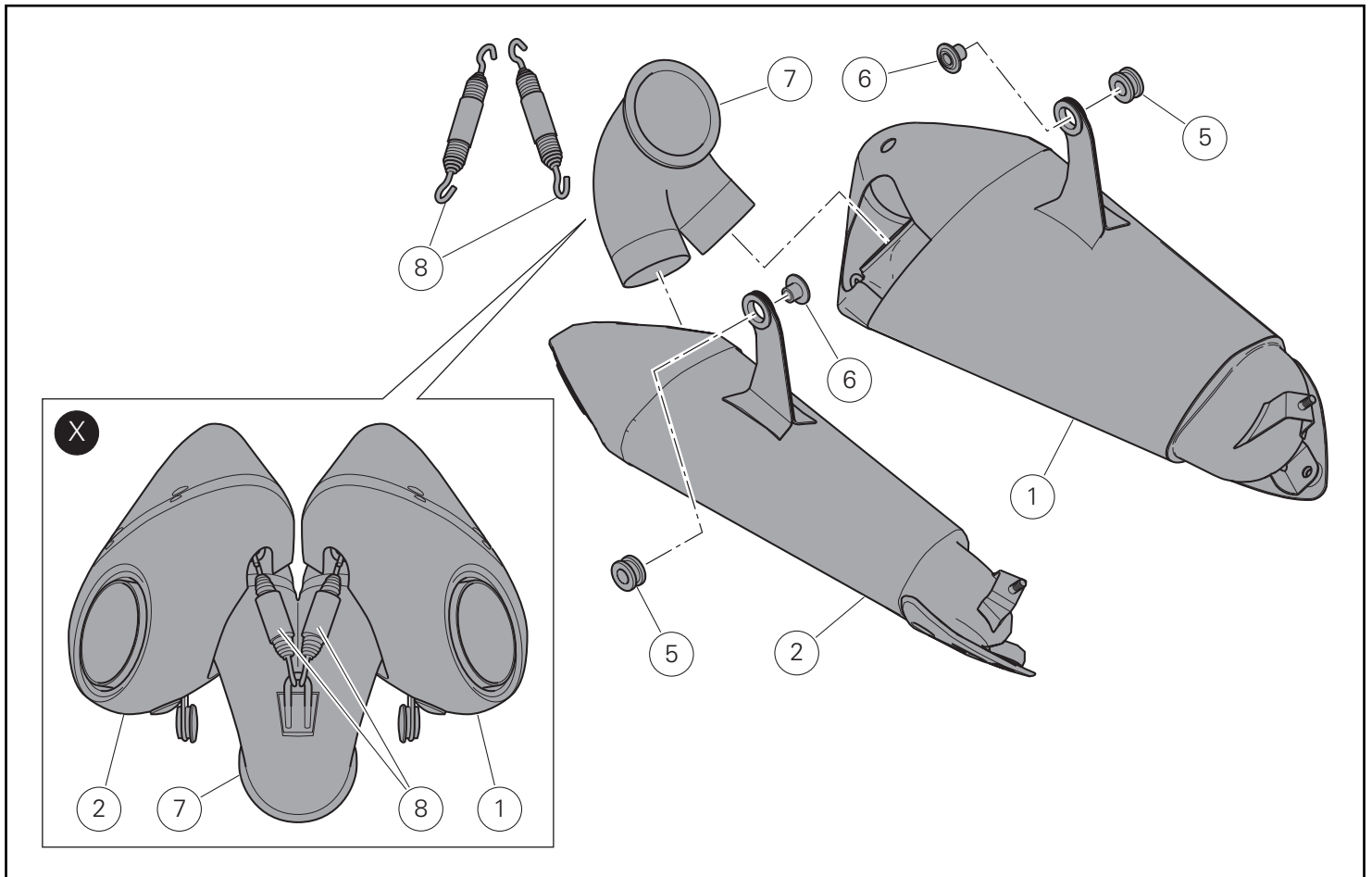
サイレンサー (E) 前側を固定しているワッシャー (E2) 付きナット (E1) を緩めて外します。

サイレンサー (E) 後ろ側をエンジンプロックに固定しているワッシャー (E4) 付きスクリュー (E3) を緩めて外します。
ナット (E1) およびワッシャー (E2) を回収します。



Desatornillar la tuerca (E5) con arandela (E6) de fijación delantera del silenciador (E).
Desatornillar el tornillo (E7) con arandela (E8) de fijación trasera del silenciador (E) al bloque motor.
Aflojar la abrazadera (F) y quitar el silenciador (E).
Recuperar la tuerca (E5), la arandela (E6) y la abrazadera (F).

サイレンサー (E) 前側を固定しているワッシャー (E6) 付きナット (E5) を緩めて外します。
サイレンサー (E) 後ろ側をエンジンブロックに固定しているワッシャー (E8) 付きスクリュー (E7) を緩めて外します。
クランプ (F) を緩め、サイレンサー (E) を取り外します。
ナット (E5)、ワッシャー (E6)、クランプ (F) を回収します。



Montaje componentes kit

● Importante

Controlar, antes del montaje, que todos los componentes se encuentren limpios y en perfecto estado.
Adoptar todas las precauciones necesarias para evitar daños en la superficie exterior de los componentes donde se debe operar.

Pre-montaje silenciadores

Premontar 2 gomas (5) en los sostenes del silenciador izquierdo (1) y derecho (2).
Introducir 2 separadores con collar (6) en las gomas (5).
Introducir el colector de conexión (7) en el silenciador izquierdo (1) y derecho (2).
Fijar el colector (7) a los silenciadores (1) y (2) utilizando los 2 muelles (8) como indica la figura (X).

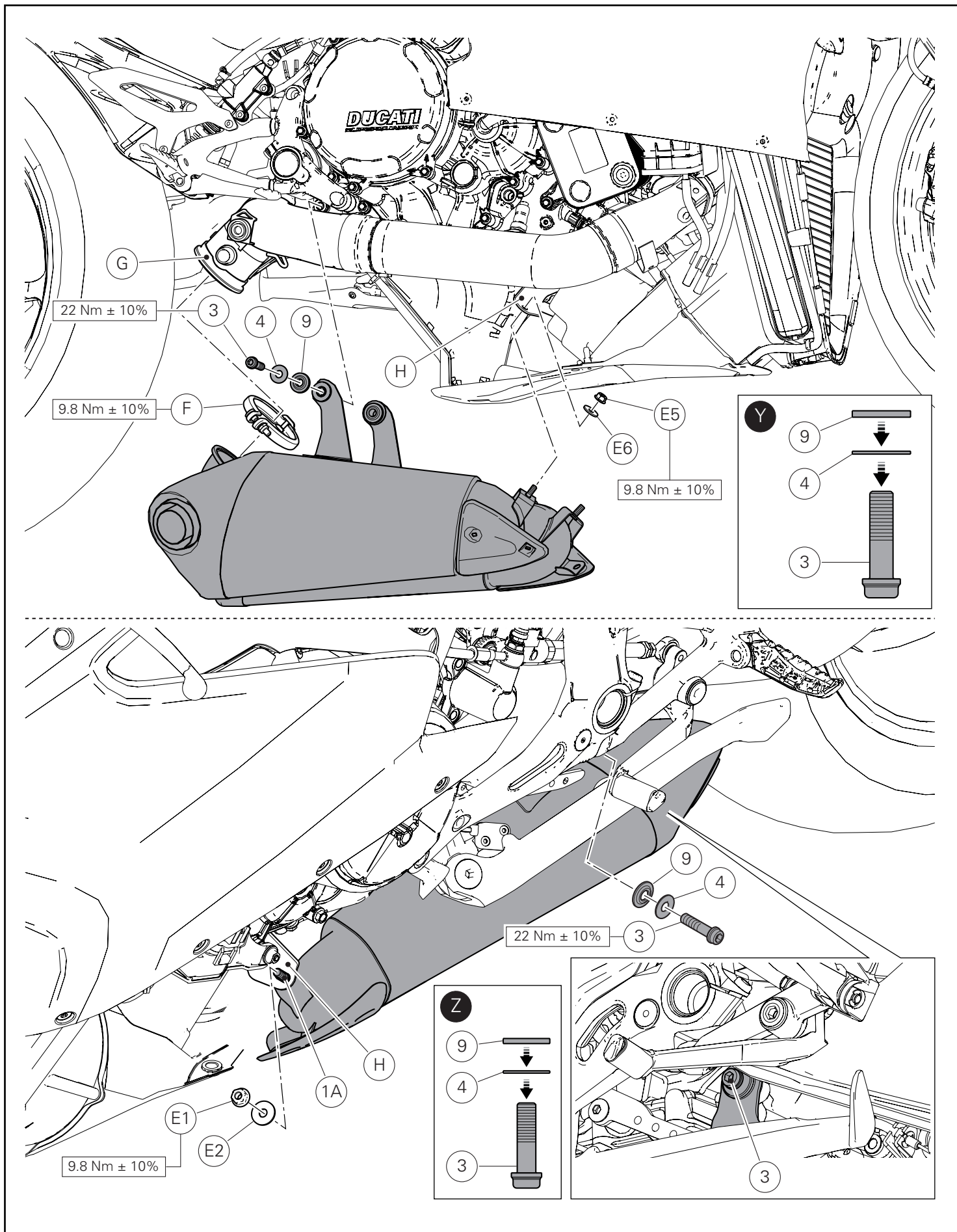
キット部品の取り付け

● 重要

取り付け前にすべての部品に汚れがなく、完璧な状態であることを確認します。作業する部品の外側表面を傷つけないために、必要な予防措置を取ってください

サイレンサーの仮取り付け

左サイレンサーブラケット (1) と右サイレンサーブラケット (2) に 2 個のラバー (5) を仮取り付けします。
2 個のカラー付きスペーサー (6) をラバー (5) に挿入します。
接続マニホールド (7) を左サイレンサー (1) と右サイレンサー (2) に挿入します。
図 (X) のように、マニホールド (7) を 2 個のスプリング (8) でサイレンサー (1) および (2) に固定します。



Montaje silenciadores

Operando desde el lado derecho, introducir la abrazadera original (F) en el cuerpo central (G).

Colocar el grupo silenciador premontado anteriormente en el cuerpo central (G) y ajustar la abrazadera (F).

Introducir la arandela (4) y el separador (9) en el tornillo (3), como indica la figura (Y).

Introducir el tornillo (3) de fijación trasero del grupo silenciador al bloque motor.

Introducir la rosca (2A) en el sostén delantero (H) y en la saliente de la rosca introducir la arandela (E6) y la tuerca (E5).

Desde el lado izquierdo, introducir la arandela (4) y el separador (9) en el tornillo (3), como indica la figura (Z).

Introducir el tornillo (3) de fijación trasero del grupo silenciador al bloque motor.

Introducir la rosca (1A) en el sostén delantero (H) y en la saliente de la rosca introducir la arandela (E2) y la tuerca (E1).

Ajustar en secuencia al par de apriete indicado, la abrazadera original (F), los 2 tornillos (3) y las 2 tuercas originales (E1) y (E5).

サイレンサーの取り付け

右側から作業します。オリジナルのクランプ (F) をセンターボディ (G) に挿入します。

先ほど仮取り付けしたサイレンサーユニットをセンターボディ (G) に配置し、クランプ (F) を締め付けます。

図 (Y) のように、ワッシャー (4) とスペーサー (9) をスクリュー (3) に取り付けます。

サイレンサーユニット後部をエンジンブロックに固定するスクリュー (3) を差し込みます。

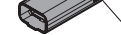
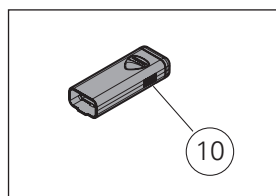
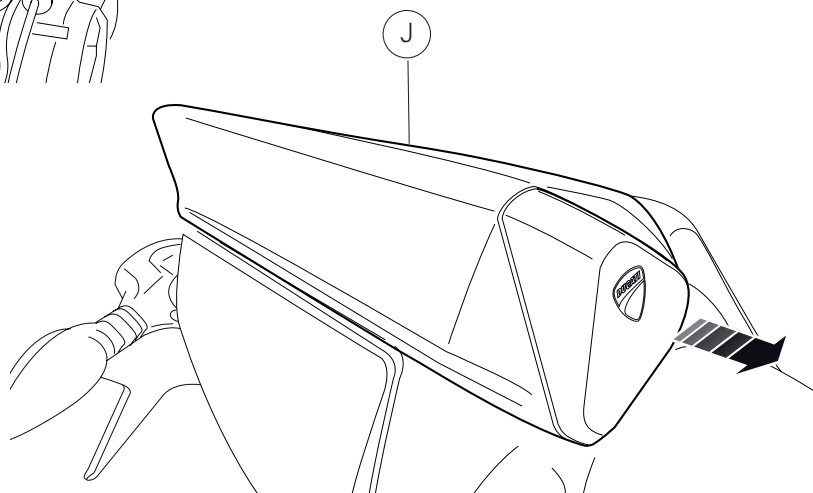
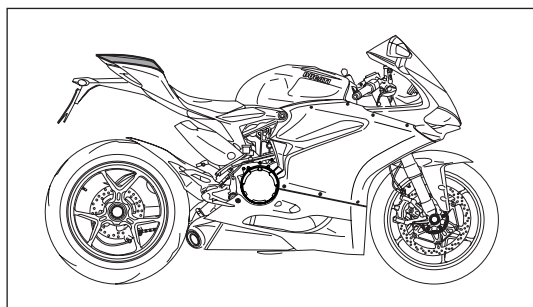
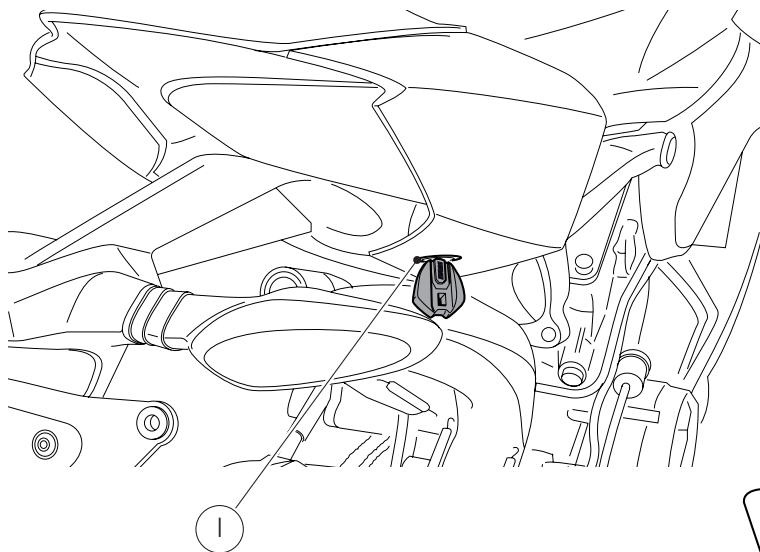
ネジ (2A) をフロントブラケット (H) に挿入し、ネジの突起にワッシャー (E6) とナット (E5) を差し込みます。

左側から作業します。図 (Z) のように、ワッシャー (4) とスペーサー (9) をスクリュー (3) に取り付けます。

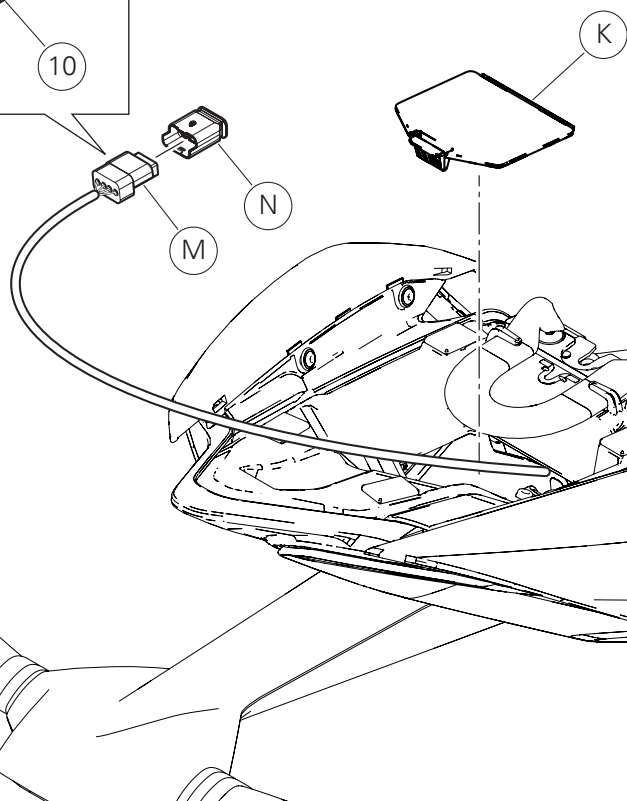
サイレンサーユニット後部をエンジンブロックに固定するスクリュー (3) を差し込みます。

ネジ (1A) をフロントブラケット (H) に挿入し、ネジの突起にワッシャー (E2) とナット (E1) を差し込みます。

オリジナルクランプ (F)、2本のスクリュー (3)、2個のオリジナルナット (E1) および (E5) の順に規定のトルクで締め付けます。



10



Calibración central de control del motor

**Notas**

El kit silenciadores Racing se suministra con MAP-KEY que permite la descarga de la calibración de la central control motor "Performance".

Introducir la llave en la cerradura (I) y girarla hasta oír el chasquido del gancho del asiento pasajero (J).
Extraer el asiento pasajero (J) hacia la parte delantera de la motocicleta hasta liberarlo.

Accionando la palanca, quitar la cobertura del tanque del cuerpo asiento (K).
Desconectar la tapa conector (N) de la clavija (M).
Conectar el habilitador central racing (mapkey) (10) a la clavija (M).

**Importante**

Para realizar la descarga es necesario dirigirse a un Taller Autorizado Ducati. Las modalidades de carga de la calibración se indican en la circular técnica SAT 895.

**Importante**

Está absolutamente prohibido limpiar el dispositivo MAP-KEY con detergentes agresivos o solventes que lo puedan dañar de manera irremediable.

Al final de la calibración de la central, desconectar el habilitador central racing (map-key) (10) e introducir la tapa conector (N) en la clavija (M).

Montar nuevamente la tapa del compartimiento cuerpo asiento (K).
Volver a montar el asiento pasajero (J) introduciéndolo por el lado delantero de la moto y haciéndolo deslizar hacia la parte trasera hasta oír el chasquido del gancho.

エンジンコントロールユニットのキャリブレーション

**参考**

レーシングサイレンサーキットには、ECU キャリブレーション "Performance" のダウンロードが可能な MAP-KEY が付属します。

鍵穴 (I) にキーを差し込み、カチッと音がしてパッセンジャーシート (J) のロックが外れるまで鍵を回します。
パッセンジャーシート (J) をモーターサイクルの前方に完全に抜き取ります。

レバーを引きながらテールタンクカバー (K) を取り外します。
コネクターキャップ (N) をプラグ (M) から切り離します。
プラグ (M) にレーシングコントロールユニットアクチュエーター (MAP-KEY) (10) を接続します。

**重要**

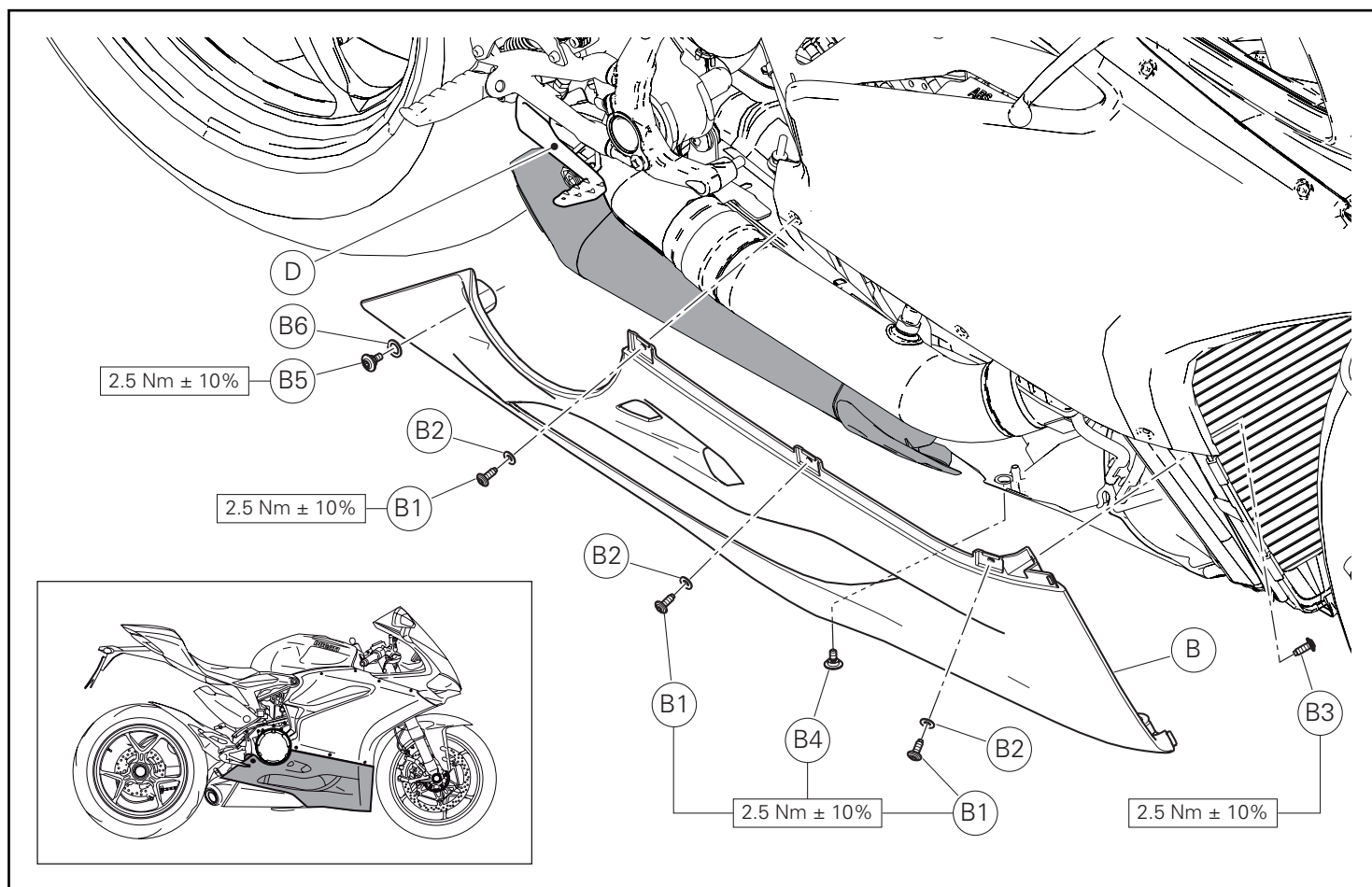
キャリブレーションのダウンロードは、必ずドゥカティ正規サービスセンターで実施してください。キャリブレーションの読み込み方法につきましては、テクニカル・ビュレティン SAT 895 を参照してください。

**重要**

強力な洗剤や溶剤でMAP-KEY 装置を絶対に清掃しないでください。取り返しのつかない損傷の原因になることがあります。

コントロールユニットのキャリブレーションが終了したら、レーシングコントロールユニットアクチュエーター (MAP-KEY) (10) の接続を切り離し、コネクターキャップ (N) をプラグ (M) に差し込みます。

テールエンドボックスカバー (K) を取り付けます。
パッセンジャーシート (J) をモーターサイクル前側から挿入し、カチッと音が鳴りロックがかかるまで後ろ側に向かってスライドさせて取り付けます。

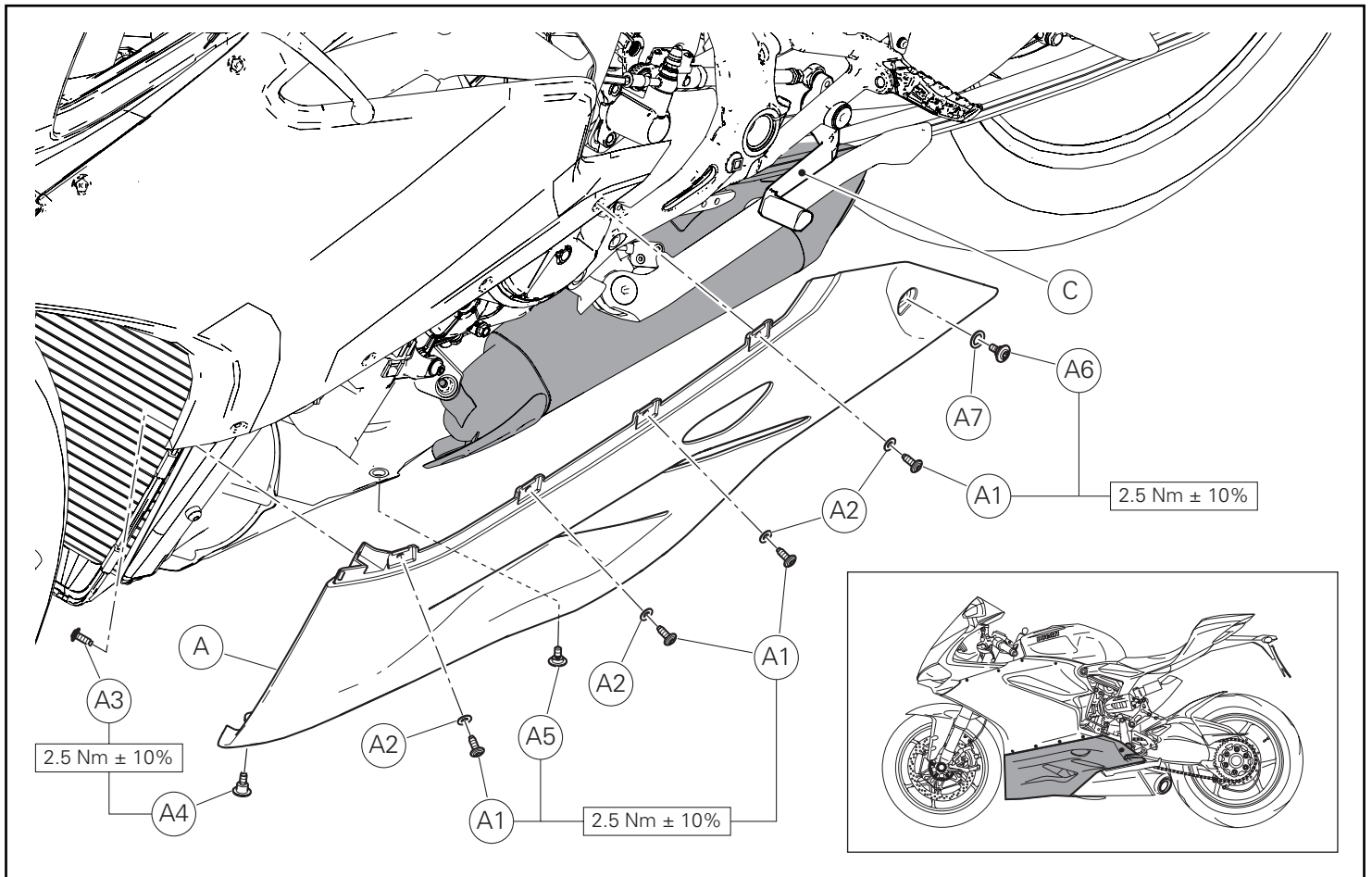


Montaje semicarenado inferior derecho

Colocar el semicarenado inferior derecho (B) haciendo pasar el tope trasero por el lado interior de la leva freno trasero (D).
 Introducir las 3 arandelas de nylon (B3) en los 3 tornillos (B1).
 Introducir la arandela de nylon (B6) en el tornillo con collar bajo (B5).
 Introducir los 3 tornillos (B1) y el tornillo (B5) preparados anteriormente.
 Introducir el tornillo (B3) de fijación delantero interior.
 Introducir el tornillo (B4) de fijación inferior.
 Fijar el semicarenado inferior derecho (B) ajustando los 3 tornillos (B1) y los tornillos (B5), (B3) y (B4) a los pares de apriete indicados.

右ロアフェアリングの取り付け

後部先端をリアブレーキペダル (D) の内側を通すようにして、右ロアフェアリング (B) を配置します。
 3 個のナイロンワッシャー (B2) を 3 本のスクリュー (B1) に挿入します。
 ナイロンワッシャー (B6) をネジ頭の低いスクリュー (B5) に挿入します。
 準備した 3 本のスクリュー (B1) とスクリュー (B5) を差し込みます。
 前内側を固定するスクリュー (B3) を差し込みます。
 後ろ側を固定するスクリュー (B4) を差し込みます。
 3 本のスクリュー (B1)、スクリュー (B5)、スクリュー (B3)、スクリュー (B4) を規定のトルクで締め付けて右ロアフェアリング (B) を固定します。



Montaje semicarenado inferior izquierdo

Colocar el semicarenado inferior izquierdo (A) haciendo pasar el tope trasero por el lado interior de la maneta del cambio (C).
 Introducir las 4 arandelas de nylon (A2) en los 4 tornillos (A1).
 Introducir la arandela de nylon (A7) en el tornillo con collar bajo (A6).
 Introducir los 4 tornillos (A1) y el tornillo (A6) preparados anteriormente.
 Introducir el tornillo (A3) de fijación delantero interior.
 Introducir el tornillo (A5) de fijación inferior.
 Fijar el semicarenado inferior izquierdo (A) ajustando los 4 tornillos (A1) y los tornillos (A6), (A3) y (A5) a los pares de apriete indicados.
 Fijar los semicarenados inferiores entre ellos introduciendo el tornillo con collar alto (A4) en la zona mostrada en la figura.
 Ajustar el tornillo (A4) al par de apriete indicado.

左ロアフェアリングの仮取り付け

後部先端をギアチェンジペダル (C) の内側を通すようにして、左ロアフェアリング (A) を配置します。
 4 個のナイロンワッシャー (A2) を 4 本のスクリュー (A1) に挿入します。
 ナイロンワッシャー (A7) をネジ頭の低いスクリュー (A6) に挿入します。
 準備した 4 本のスクリュー (A1) とスクリュー (A6) を差し込みます。
 前内側を固定するスクリュー (A3) を差し込みます。
 後ろ側を固定するスクリュー (A5) を差し込みます。
 4 本のスクリュー (A1)、スクリュー (A6)、スクリュー (A3)、スクリュー (A4) を規定のトルクで締め付けて左ロアフェアリング (A) を固定します。
 ネジ頭の高いスクリュー (A4) を図に示す場所に差し込み、ロアフェアリング同士を固定します。
 スクリュー (A4) を規定のトルクで締め付けます。

Notas extras para el escape Racing



Atención

Asegurarse de que todos los tornillos estén lo suficientemente ajustados.

Si el sistema de escape toca el carenado u otras partes, repetir el montaje del sistema de escape o contactar con un Dealer autorizado.



Atención

Tras haber puesto en marcha el motor durante unos 30 minutos, volver a ajustar los tornillos del protector calor de fibra de carbono Akrapovic.



Importante

Es normal que durante el primer funcionamiento salga humo blanco del silenciador.



Importante

No pararse detrás del silenciador durante el primer funcionamiento.



Importante

No utilizar limpiadores de ruedas para automóviles ni cualquier otro producto de limpieza que contenga aditivos ácidos para limpiar los sistemas de escape Akrapovic.



Notas

Es posible quitar el reductor de ruido en base a las normativas vigentes en las instalaciones utilizadas como pistas.

Mantenimiento del sistema de escape Akrapovic

1. Los componentes de titanio del escape deben limpiarse con un lubricante multiuso en aerosol (WD-40 o equivalente); los componentes de fibra de carbono deben limpiarse con un paño suave y seco; mientras que los componentes de acero inoxidable deben limpiarse con un paño suave rociado con limpiador de contactos y luego secados con un paño suave y seco. Es normal notar un cambio en el color del sistema de escape debido a las altas temperaturas.
2. Asegurarse periódicamente de que todos los tornillos y muelles se encuentren lo suficientemente ajustados.

レーシングエキゾーストに関する追記事項



注記

すべてのスクリーンが十分に締まっていることを確認してください。

エキゾーストシステムがフェアリングやその他の部品と接触してしまった場合は、エキゾーストシステムの調整をやり直すか正規ディーラーまでご連絡ください。



注記

エンジンを 30 分間かけた後、Akrapovic カーボンファイバーヒートシールドのスクリーンをもう一度締め付けてください。



重要

一回目の使用時にサイレンサーから白い煙が出るのは異常ではありません。



重要

一回目の使用時にサイレンサーの後ろには立たないでください。



重要

Akrapovic エキゾーストシステムの清掃には、自動車用ホイールクリーナーや酸性添加剤を含有するクリーナー製品は使用しないでください。



参考

現行の法規に基づき、サーキットとして使用可能な施設ではノイズレデューサー (DB キラー) を取り外すことができます。

Akrapovic エキゾーストシステムのメンテナンス

1. チタン製エキゾースト部品は多目的潤滑剤スプレー (WD-40 または同等品) で、カーボンファイバー製エキゾースト部品は柔らかい乾いた布で清掃します。スチール製部品にはコンタクトクリーナーを吹きかけた布で清掃してから、柔らかい乾いた布でふき取ります。エキゾーストシステムの変色は高温が原因によるもので異常ではありません。
2. すべてのスクリーンやスプリングが十分に締まっていることを定期的に確認します。



DUCATI PERFORMANCE accessories

レース専用部品 ご注文書

ご注文商品

1 P/N

商品名

2 P/N

商品名

3 P/N

商品名

4 P/N

商品名

5 P/N

商品名

お客様ご記入欄

私は上記レース専用部品を下記車両に装着し、サーキット走行のみに利用し、一般公道には利用しません。

車台番号 ZDM

モデル名

お客様署名

ご注文日

ドゥカティ正規ネットワーク店記入欄

お客様に上記レース専用部品を販売し、レース専用部品のご利用方法を説明いたしました。

販売店署名

販売日

年

月

日

販売店様へお願い

- 上記ご記入の上、弊社アフターセールス部までFAXしてください。FAX:03-6692-1317
- 取り付け車両1台に1枚でご使用ください。