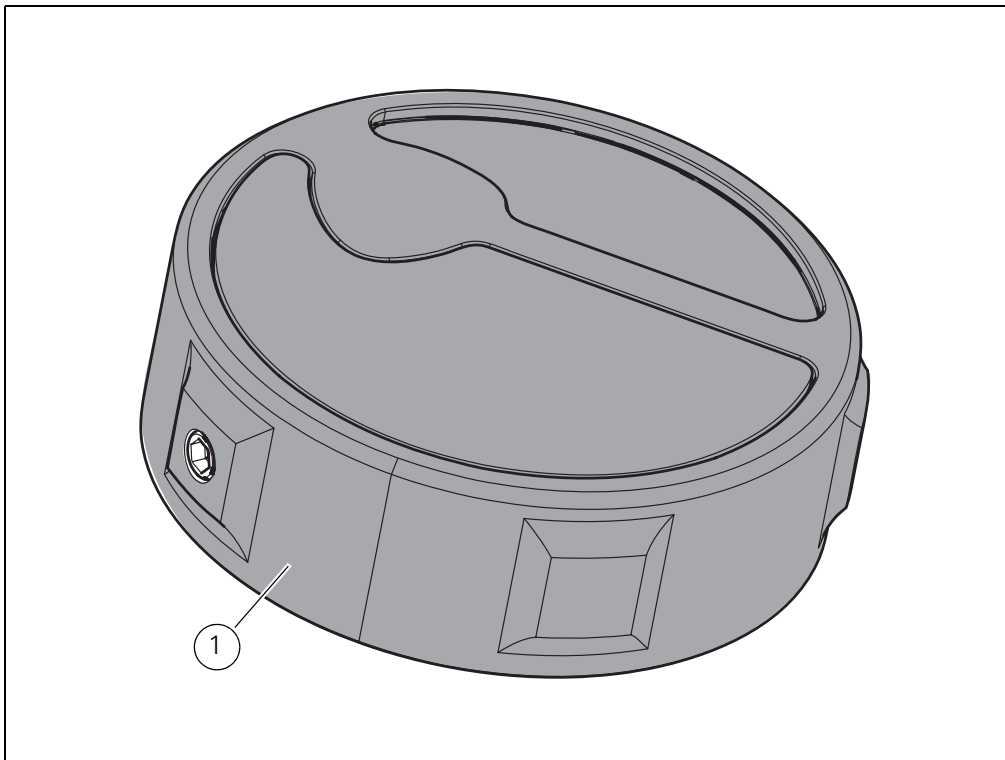




Kit cover tappo serbatoio olio freno posteriore /Rear brake oil reservoir cap cover kit - 96863110B

- 1 Cover tappo serbatoio olio freno posteriore



I particolari con riferimento cerchiato rappresentano l'accessorio da installare e gli eventuali componenti di montaggio.

Quelli non cerchiati si riferiscono ai componenti originali che devono essere riutilizzati.

Per una lettura rapida e razionale sono stati impiegati simboli che evidenziano situazioni di massima attenzione, consigli pratici o semplici informazioni.

Tutte le indicazioni destro o sinistro si riferiscono al senso di marcia del motociclo.

- 1 Rear brake oil reservoir cap cover

Part nos. that are circled represent the accessory to be installed and possible relevant fittings.

Part nos. that are not circled refer to original parts to be re-used.

For easy and rational reading, this document uses graphic symbols for highlighting situations in which maximum care is required, practical advice or simple information. Any right- or left-hand indication refers to the vehicle direction of travel.



Attenzione / Warning

La non osservanza delle istruzioni riportate può creare una situazione di pericolo e causare gravi lesioni personali e anche la morte. / Failure to follow these instructions might give raise to a dangerous situation and provoke severe personal injuries or even death.



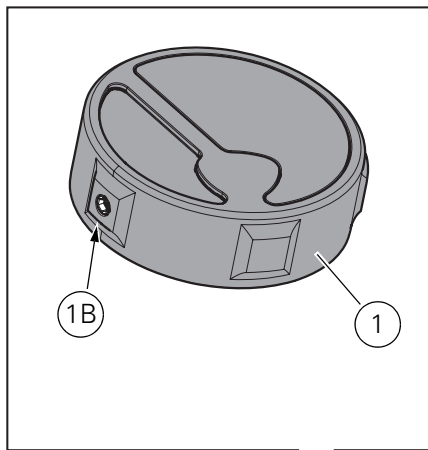
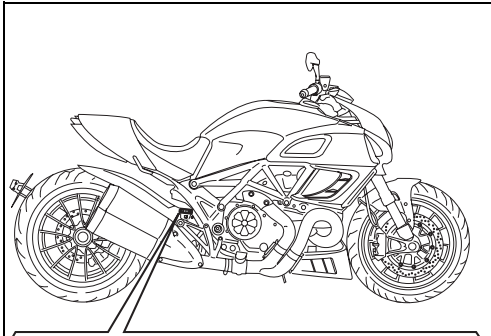
Importante / Caution

Indica la possibilità di arrecare danno al veicolo e/o ai suoi componenti se le istruzioni riportate non vengono eseguite. / Failure to follow these instructions might cause damages to the vehicle and/or its components.



Note / Note

Fornisce utili informazioni sull'operazione in corso. / Useful information on the procedure being described.



Note
Prima di iniziare l'operazione, leggere attentamente le avvertenze riportate nella prima pagina.

Montaggio componenti kit

Importante
Verificare, prima del montaggio, che tutti i componenti risultino puliti e in perfetto stato. Adottare tutte le precauzioni necessarie per evitare di danneggiare qualsiasi parte nella quale ci si trova ad operare.

Inserire il cover tappo serbatoio olio freno posteriore (1) nel tappo serbatoio olio freno posteriore (A), orientarlo come desiderato e ruotandolo leggermente in entrambi i sensi centrando il grano (1A) rispetto la prima tacca (B) disponibile sul tappo serbatoio olio freno posteriore (A).

Avvitare il grano (1A) fino a battuta sulla tacca (B) senza forzare; Avvitare anche il grano (1B) quasi diametralmente opposto al primo grano senza forzare. Controllare che il cover (1) sia fissato saldamente al tappo (A) e che non ci siano possibilità di accidentale perdita durante l'utilizzo della moto.

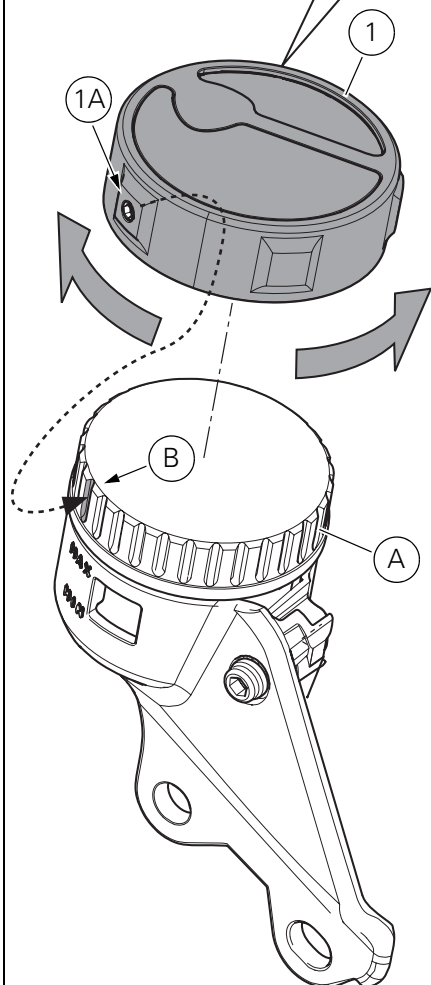
Note
Read the instructions on the first page carefully before proceeding.

Kit installation

Caution
Check that all components are clean and in perfect condition before installation. Adopt any precaution necessary to avoid damages to any part of the motorcycle you are working on.

Insert the rear brake oil reservoir cap cover (1) into the rear brake oil reservoir cap (A), place it as desired and slightly rotate it in both directions centring the dowel (1A) with the first line (B) available on the rear brake oil reservoir cap (A).

Tighten the dowel (1A) fully home on the line (B) without forcing it. Also tighten dowel (1B) at a diametrically opposed position to the first dowel without forcing it. Check that the cover (1) is tightly fixed to the cap (A) and that there are no possibilities of accidental leaks while using the bike.



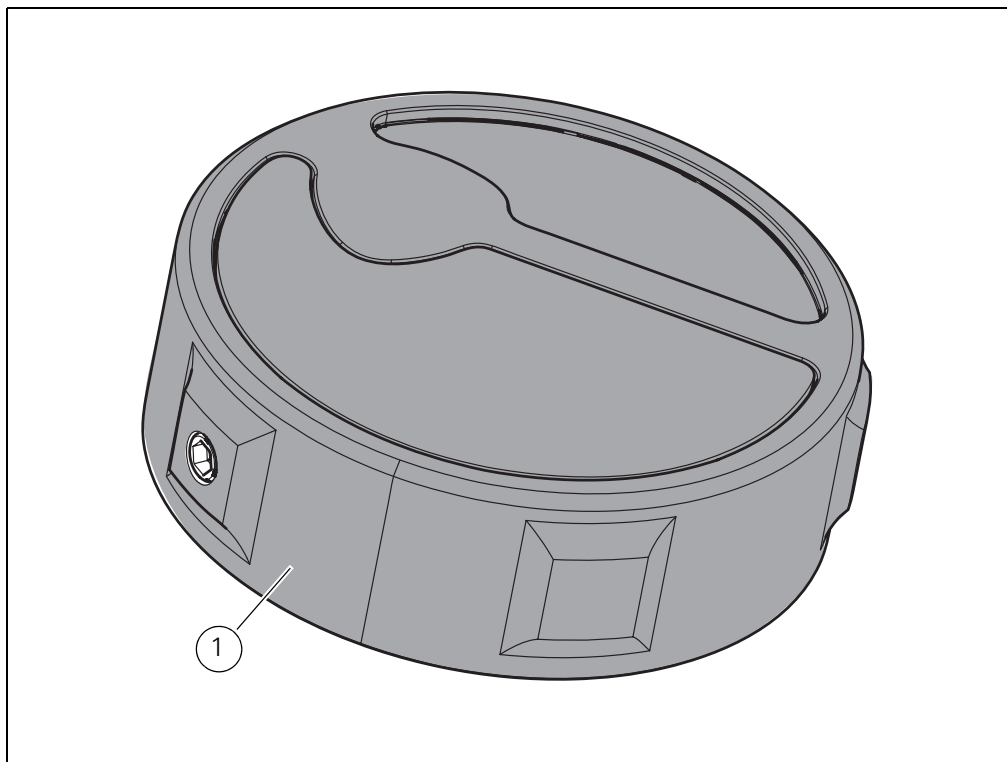


Modèles de référence: / Bezugsmodelle:

Diavel

Kit cover bouchon de réservoir d'huile du frein arrière / Kit Cover für Bremsflüssigkeitsbehälter der Hinterradbremse - 96863110B

- 1 Cover bouchon de réservoir d'huile du frein arrière



- 1 Cover für Bremsflüssigkeitsbehälter der Hinterradbremse

Les détails entourés représentent l'accessoire à installer et les éventuels composants nécessaires pour le montage. Ceux non entourés se réfèrent aux composants d'origine qui doivent être réutilisés. Pour une lecture rapide et rationnelle ont été utilisés des symboles qui mettent en évidence les situations exigeant une attention particulière, les conseils pratiques ou bien encore de simples informations. Toutes les indications droite ou gauche se réfèrent au sens de marche la moto.

Bei den mit einer umkreisten Bezugsnummer gekennzeichneten Bestandteilen handelt es sich um das zu installierende Zubehör und die eventuell vorgesehenen Montagekomponenten. Die nicht eingekreisten Nummern stehen für die Originalteile, die wieder verwendet werden müssen. Im Sinne einer schnellen und rationellen Erfassung beim Lesen wurden Symbole verwendet, die auf Situationen hinweisen, bei denen maximale Aufmerksamkeit geboten ist, oder die praktische Empfehlungen bzw. einfache Informationen hervorheben. Alle Angaben wie „rechts“ oder „links“ beziehen sich auf die Fahrtrichtung des Motorrads.



Attention / Achtung

La non-observance des instructions reportées ci-dessous peut créer une situation dangereuse et provoquer de graves lésions personnelles voire la mort. / Eine Nichtbeachtung der hier wiedergegebenen Anweisungen kann Gefahrensituationen schaffen und zu schweren Verletzungen und auch zum Tod führen.



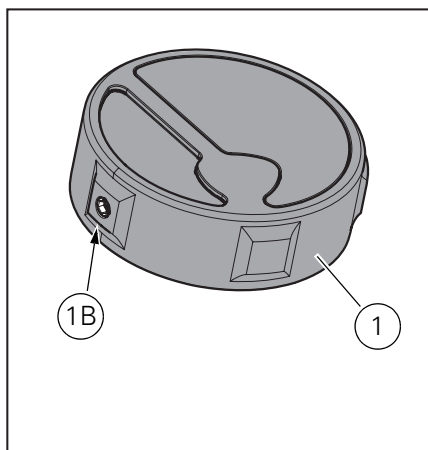
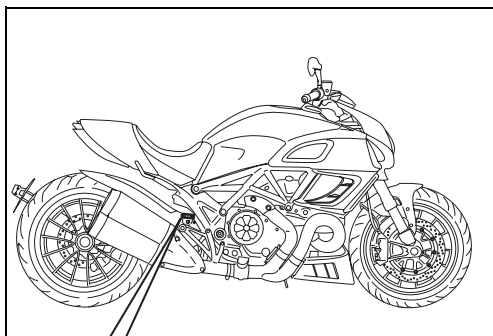
Important / Wichtig

Indique la possibilité d'endommager le véhicule et/ou ses composants si les instructions reportées ci-dessous ne sont pas suivies. / Weist darauf hin, dass bei Nichteinhaltung der hier wiedergegebenen Anweisungen die Möglichkeit für Schäden am Fahrzeug und/oder seiner Komponenten besteht.



Remarques / Hinweis

Fournit des informations utiles sur l'opération en cours. / Übermittelt nützliche Informationen zum betreffenden Arbeitseingriff.

**Remarques**

Avant de commencer l'opération, lire attentivement les avertissements reportés sur la première page.

Pose composants kit**Important**

Vérifier, avant la pose, que tous les composants sont propres et en parfait état. Adopter toutes les précautions nécessaires pour éviter d'endommager la surface externe des composants où on opère.

Insérer le cover bouchon de réservoir d'huile du frein arrière (1) dans le bouchon de réservoir d'huile du frein arrière (A), orienter le cover à volonté et le tourner légèrement dans les deux sens, en centrant la vis sans tête (1A) par rapport au premier repère (B) disponible sur le bouchon de réservoir d'huile du frein arrière (A).

Visser la vis sans tête (1A) jusqu'en butée sur le repère (B) sans forcer ; visser aussi la vis sans tête (1B) presque diamétralement opposée à la première vis sans tête, sans forcer. Vérifier que le cover (1) est bien fixé au bouchon (A) et qu'il n'y a pas de risque de perte accidentelle durant la marche.

Hinweis

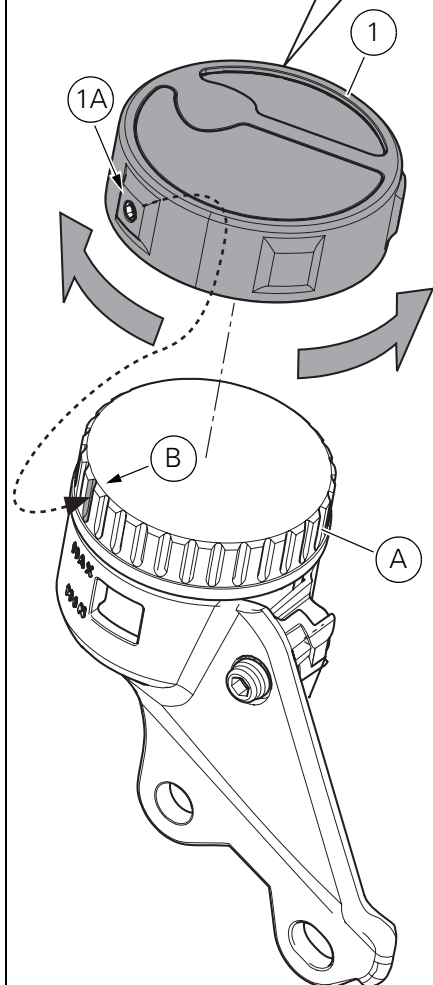
Vor Beginn der Arbeitseingriffe die Warnhinweise auf der ersten Seite aufmerksam durchlesen.

Montage der Komponenten des Kits**Wichtig**

Vor der Montage überprüfen, dass sich alle Komponenten im sauberen und perfekten Zustand befinden. Alle erforderlichen Vorsichtsmaßnahmen treffen, um eine Beschädigung der Oberflächen der Komponenten, die vom Eingriff betroffen sind, zu vermeiden.

Die Cover des Bremsflüssigkeitsbehälters der Hinterradbremse (1) in den Verschluss des Bremsflüssigkeitsbehälters (A) einfügen und wie gewünscht ausrichten und etwas hin- und herdrehen, um den Stift (1A) an der ersten Kerbe (B) am Verschluss des Bremsflüssigkeitsbehälters der Hinterradbremse (A) ausrichten.

Den Stift (1A) bis auf Anschlag an der Kerbe (B), ohne ihn dabei zu forcieren, anschrauben. Ebenso den Stift (1B) fast auf dem Durchmesser in gegenüberliegender Position zum ersten Stift anschrauben, ohne ihn dabei zu forcieren. Kontrollieren, dass die Cover (1) fest am Verschluss (A) befestigt ist und dass keine Möglichkeit besteht, dass während dem Motorradeinsatz Bremsflüssigkeit austreten kann.



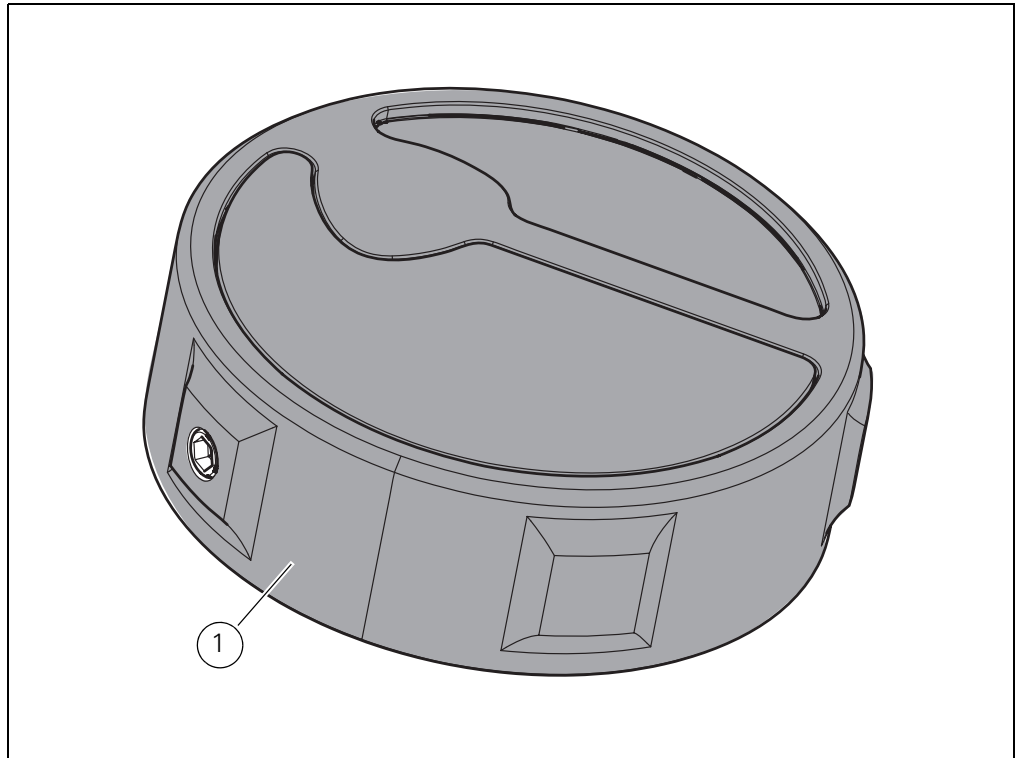


Modelos de referencia: / 参照モデル:

Diavel

Kit cover tapa depósito de aceite del freno trasero / リアブレーキオイルタンクキャップカバーキット - 96863110B

- 1 Cover tapa depósito de aceite del freno trasero



- 1 リアブレーキオイルタンクキャップカバー

Los componentes con referencia marcada representan el accesorio a instalar y los eventuales componentes de montaje.

Aquellos no marcados se refieren a los componentes originales que deben ser utilizados nuevamente.

Para una lectura rápida y racional, se han utilizado símbolos que evidencian situaciones de máxima atención, consejos prácticos o simples informaciones.

Todas las indicaciones derecha o izquierda se refieren al sentido de marcha de la motocicleta.

参照が丸で囲まれたものは取り付けるべき部品及び取り付けの際に必要な部品です。

丸で囲まれていないものは再利用するオリジナル部品です。

迅速かつ容易に読み進めていただくため、特別な注意を必要とするもの、実用的なアドバイス、簡素な情報を際立たせるシンボルが使用されています。

すべての右及び左の指示は車体の進行方向を向いたものです。



Atención / 注記

El incumplimiento de las instrucciones indicadas puede crear una situación de peligro y ocasionar graves lesiones e incluso la muerte. / この説明書に従わずに使用すると危険な状況を招き、重大なけが、あるいは死をももたらす原因となることがあります。



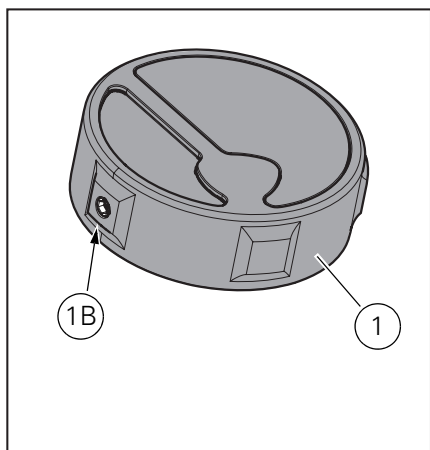
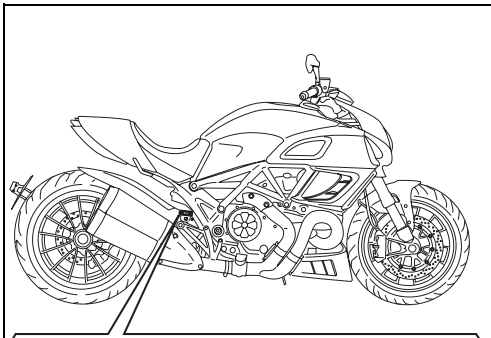
Importante / 重要

Indica la posibilidad de provocar un daño al vehículo y/o a sus componentes si no se siguen las instrucciones indicadas. / この説明書に従わずに使用すると、車体及び / 又はその部品に損害を招く可能性があります。



Nota / 参考

Suministra útiles informaciones sobre la operación en curso. / 操作中の内容に関する有用な情報を掲載しています。



Nota
Antes de iniciar la operación leer atentamente las advertencias indicadas en la primera página.

Montaje componentes kit

Atención
Controlar, antes del montaje, que todos los componentes se encuentren limpios y en perfecto estado. Adoptar todas las precauciones necesarias para evitar daños en la superficie exterior de los componentes donde se debe operar.

Introducir el cover tapa depósito de aceite del freno trasero (1) en la tapa depósito de aceite del freno trasero (A), orientarlo como se desea y girarlo levemente en ambas direcciones centrando la espiga (1A) con la primera muesca (B) disponible en la tapa depósito de aceite del freno trasero (A). Ajustar la espiga (1A) hasta que haga tope con la muesca (B) sin forzarla. Ajustar también la espiga (1B) en modo casi diametralmente opuesto a la primera espiga sin forzarla. Controlar que el cover (1) se encuentre firmemente fijado a la tapa (A) y que no hayan posibilidades de pérdida accidental durante el uso de la moto.

重要
作業を始める前に、最初のページに記載されている注意事項を注意深くお読みください。

キット部品の取り付け

重要
取り付け前にすべての部品に汚れがなく、完璧な状態であることを確認します。作業する部品の外側表面を傷つけないために、必要な予防措置を取ってください。

リアブレーキオイルタンクキャップカバー (1) をリアブレーキオイルタンクキャップ (A) に挿入し、好みの向きに合わせ、両方向に若干回しながらドエル (1A) をリアブレーキオイルキャップ (A) の最初の目盛に対して中央に合わせます。ドエル (1A) を無理な力をかけずに目盛 (B) の奥までねじ込みます。ドエル (1B) も無理な力をかけずに先のドエルと反対側にねじ込みます。カバー (1) がキャップ (A) にしっかり固定され、車体使用中に不慮の漏れがないよう確認します。



DUCATI PERFORMANCE accessories

レース専用部品 ご注文書

ご注文商品

1	P/N	商品名
2	P/N	商品名
3	P/N	商品名
4	P/N	商品名
5	P/N	商品名

お客様ご記入欄

私は上記レース専用部品を下記車両に装着し、サーキット走行のみに利用し、一般公道には利用しません。

車台番号	ZDM	モデル名
お客様署名	ご注文日	

ドゥカティ正規ネットワーク店記入欄

お客様に上記レース専用部品を販売し、レース専用部品のご利用方法を説明いたしました。

販売店署名	販売日	年	月	日
-------	-----	---	---	---

販売店様へお願い

- 上記ご記入の上、弊社アフターセールス部までFAXしてください。FAX:03-6692-1317
- 取り付け車両1台に1枚でご使用ください。