

Kit rete protezione radiatore olio Oil cooler protection kit



Simbologia

Per una lettura rapida e razionale sono stati impiegati simboli che evidenziano situazioni di massima attenzione, consigli pratici o semplici informazioni.

Prestare molta attenzione al significato dei simboli, in quanto la loro funzione è quella di non dovere ripetere concetti tecnici o avvertenze di sicurezza. Sono da considerare, quindi, dei veri e propri "promemoria".

Consultare questa pagina ogni volta che sorgeranno dubbi sul loro significato.



Attenzione

La non osservanza delle istruzioni riportate può creare una situazione di pericolo e causare gravi lesioni personali e anche la morte.



Importante

Indica la possibilità di arrecare danno al veicolo e/o ai suoi componenti se le istruzioni riportate non vengono eseguite.



Note

Fornisce utili informazioni sull'operazione in corso.

Riferimenti

I particolari evidenziati in grigio e riferimento numerico (Es. ①) rappresentano l'accessorio da installare e gli eventuali componenti di montaggio forniti a kit.

I particolari con riferimento alfabetico (Es. A) rappresentano i componenti originali presenti sul motoveicolo.

Tutte le indicazioni destro o sinistro si riferiscono al senso di marcia del motociclo.

Avvertenze generali



Attenzione

Le operazioni riportate nelle pagine seguenti devono essere eseguite da un tecnico specializzato o da un'officina autorizzata DUCATI.



Attenzione

Le operazioni riportate nelle pagine seguenti se non eseguite a regola d'arte possono pregiudicare la sicurezza del pilota.



Note

Documentazione necessaria per eseguire il montaggio del Kit è il MANUALE OFFICINA, relativo al modello di moto in vostro possesso.



Note

Nel caso fosse necessaria la sostituzione di un componente del kit consultare la tavola ricambi allegata.

Symbols

To allow quick and easy consultation, this manual uses graphic symbols to highlight situations in which maximum care is required, as well as practical advice or information.

Pay attention to the meaning of the symbols since they serve to avoid repeating technical concepts or safety warnings throughout the text. The symbols should therefore be seen as real reminders. Please refer to this page whenever in doubt as to their meaning.



Warning

Failure to follow these instructions might give rise to a dangerous situation and provoke severe personal injuries or even death.



Caution

Failure to follow these instructions might cause damages to the vehicle and/or its components.



Notes

Useful information on the procedure being described.

References

Parts highlighted in grey and with a numeric reference (Example ①) are the accessory to be installed and any assembly components supplied with the kit.

Parts with an alphabetic reference (Example A) are the original components fitted on the vehicle.

Any right- or left-hand indication refers to the vehicle direction of travel.

General notes



Warning

Carefully perform the operations on the following pages since they might negatively affect rider safety.



Warning

Carefully perform the operations on the following pages since they might negatively affect rider safety.



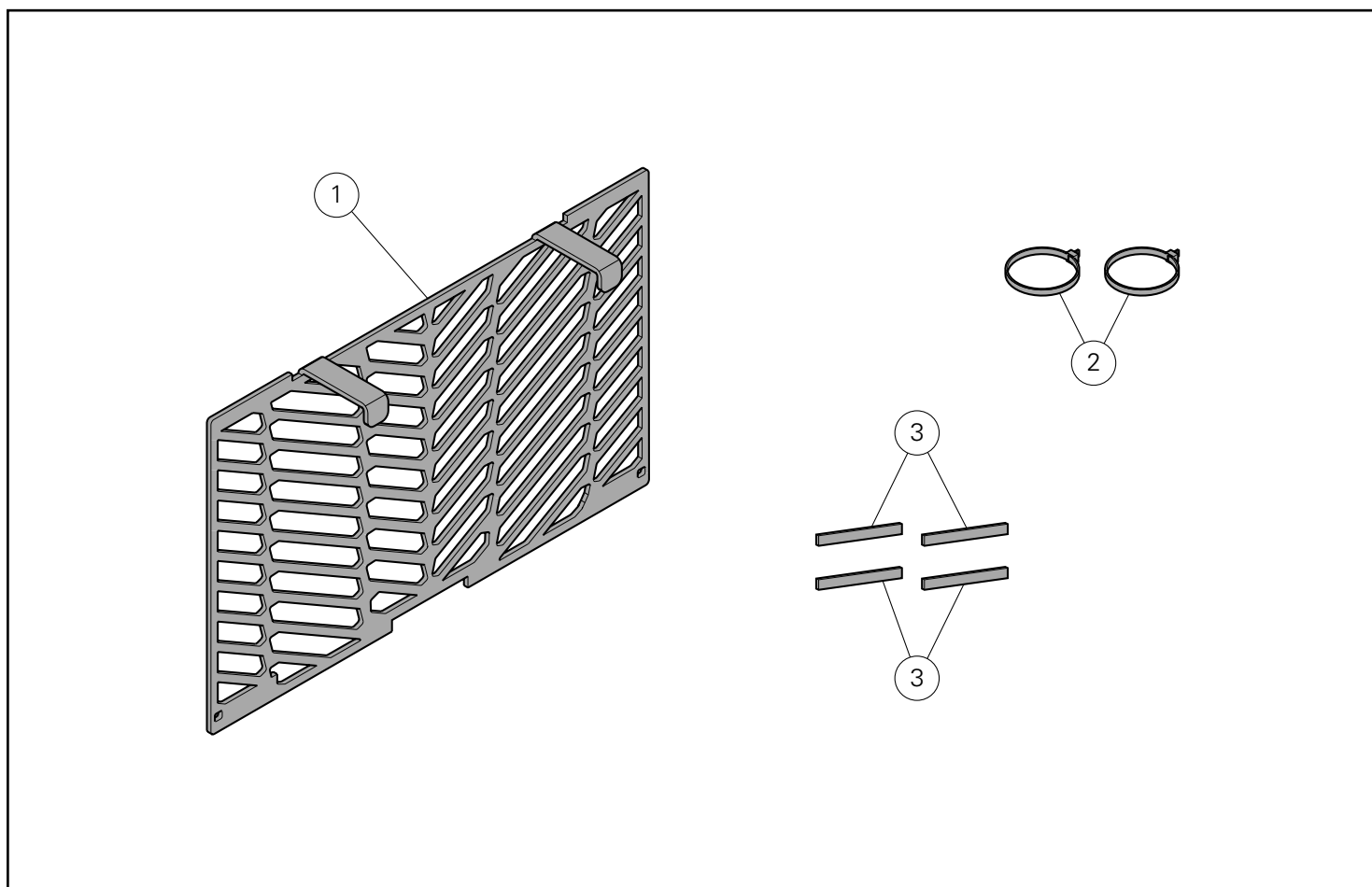
Notes

The following documents are necessary for assembling the Kit: WORKSHOP MANUAL of your bike model.

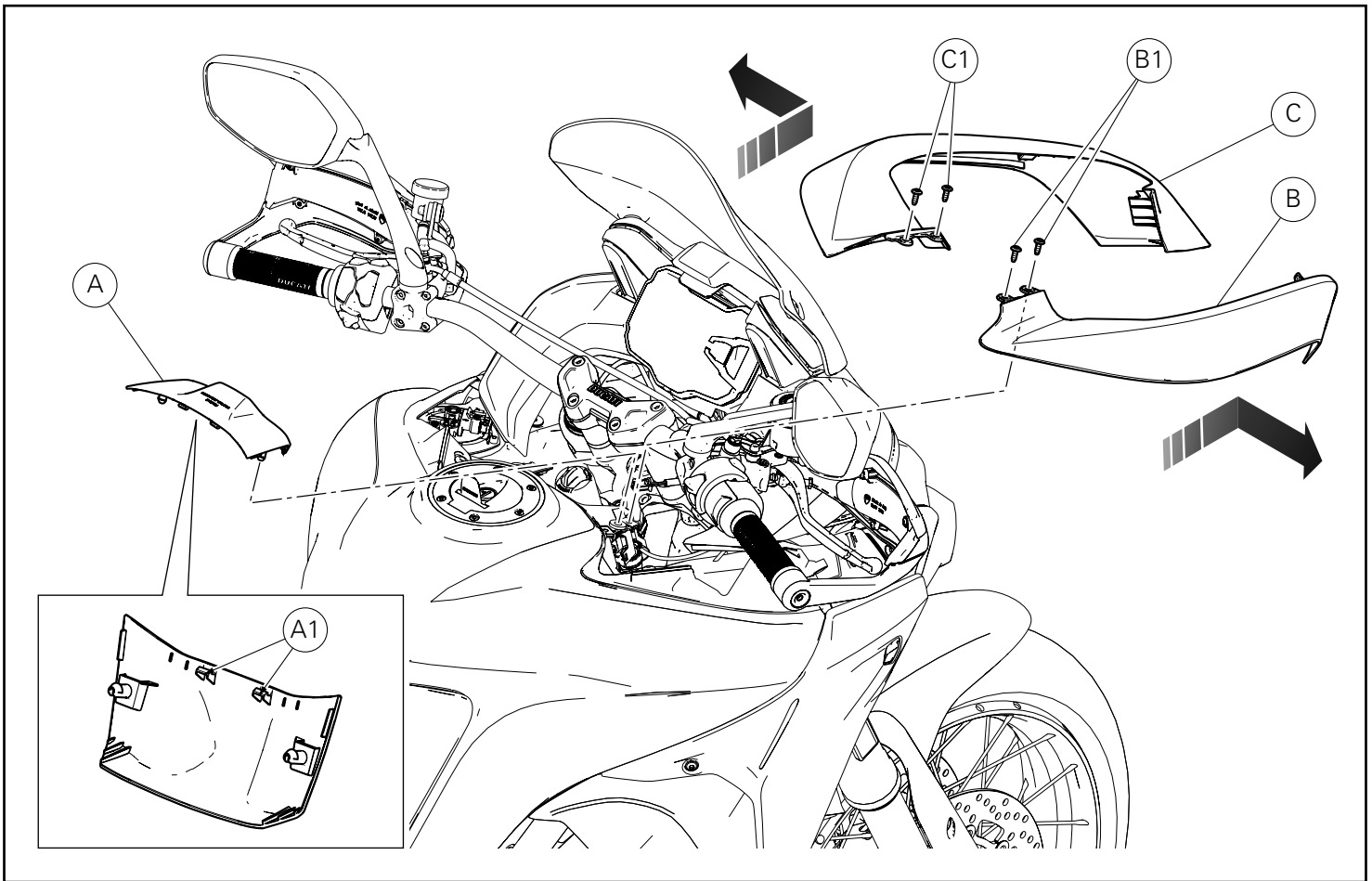


Notes

Should it be necessary to change any kit parts, please refer to the attached spare part table.



Pos.	Denominazione	Description
1	Protezione radiatore olio	Oil Cooler protection
2	Fascetta	Retainer
3	Tampone	Buffer



Smontaggio componenti originali

Smontaggio convogliatori

Rimuovere la cover Hands free (A) tirandola verso l'alto e sganciando i dentini (A1).

Svitare le n.2 viti (B1) e rimuovere il convogliatore destro (B) spingendolo in avanti e successivamente tirandolo verso l'operatore.

Svitare le n.2 viti (C1) e rimuovere il convogliatore sinistro (C) spingendolo in avanti e successivamente tirandolo verso l'operatore.

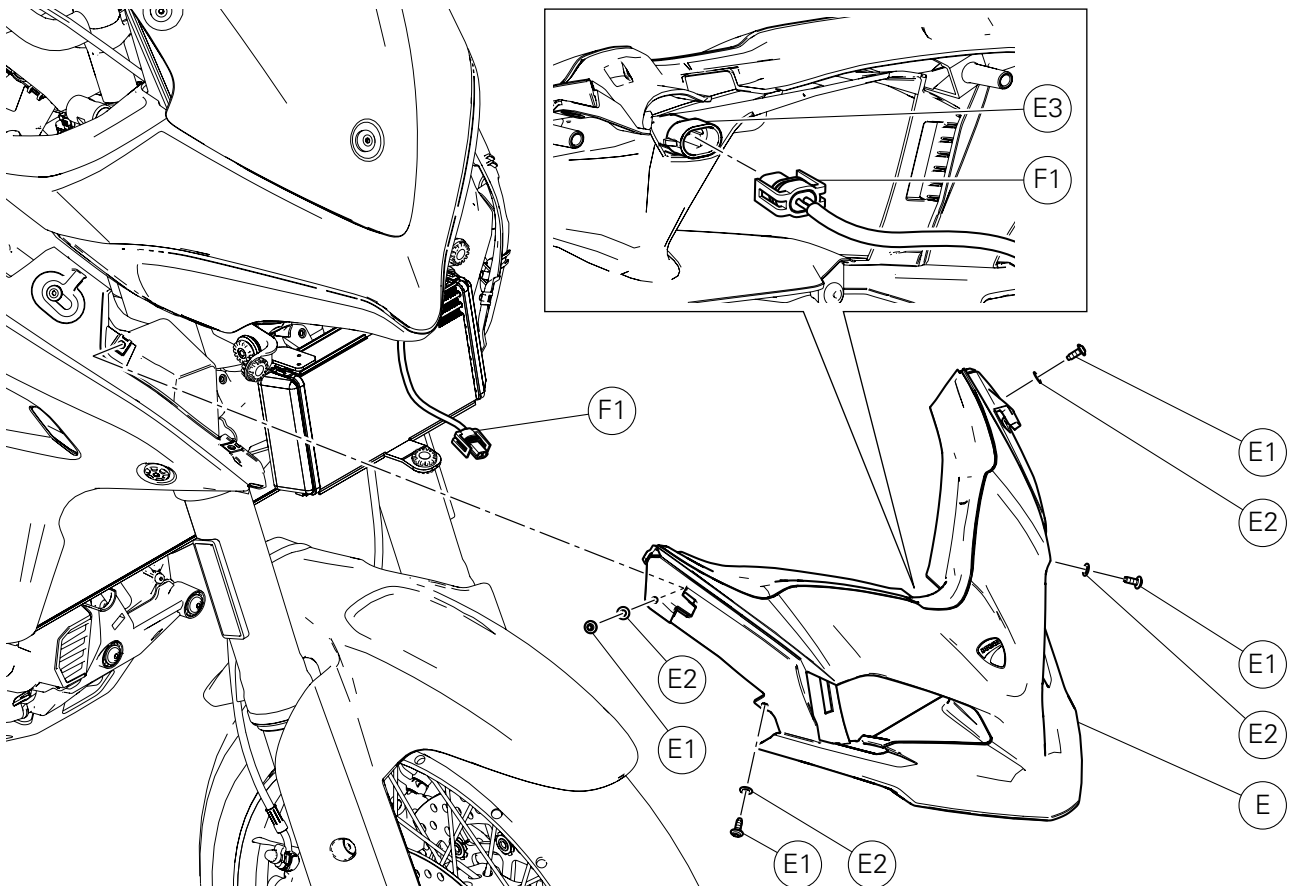
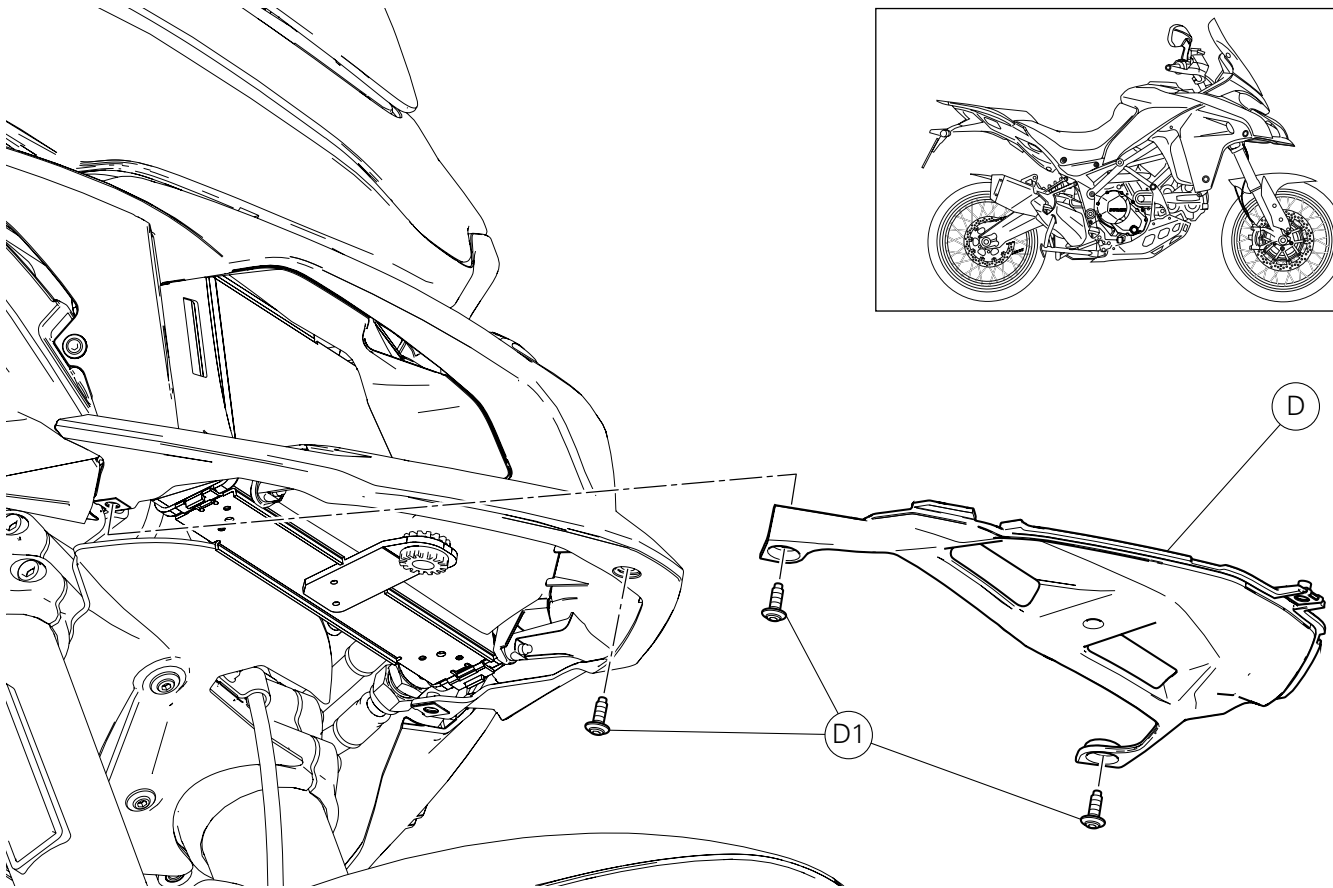
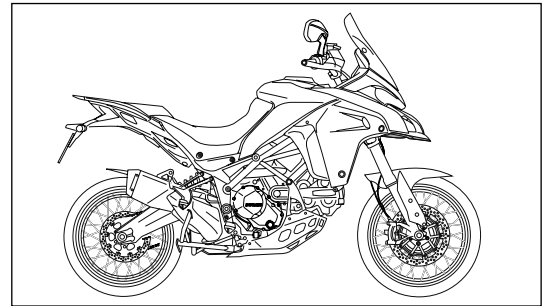
Removing the original components

Conveyor disassembly

Remove the Hands free cover (A) by pulling it upwards and releasing teeth (A1).

Loosen no. 2 screws (B1) and remove RH conveyor (B) pushing it forward and then pulling it towards the operator.

Loosen no. 2 screws (C1) and remove LH conveyor (C) pushing it forward and then pulling it towards the operator.



Smontaggio pannello inferiore

Operando sulla parte anteriore del motoveicolo, svitare le n.3 viti (D1) e rimuovere il pannello inferiore (D).
Recuperare le n.3 viti (D1).

Smontaggio convogliatore aria superiore

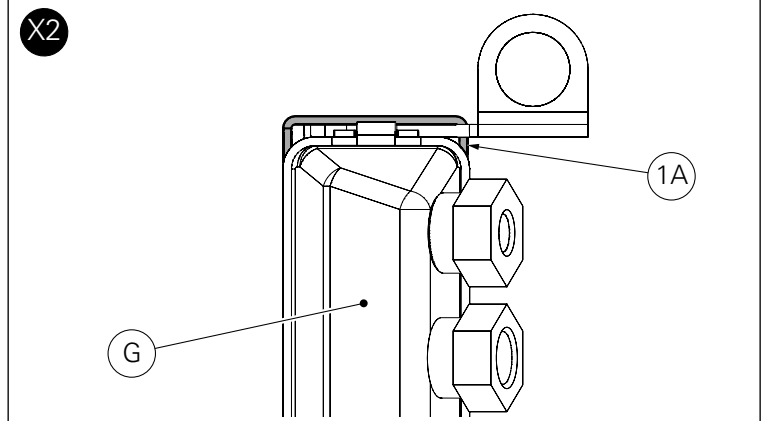
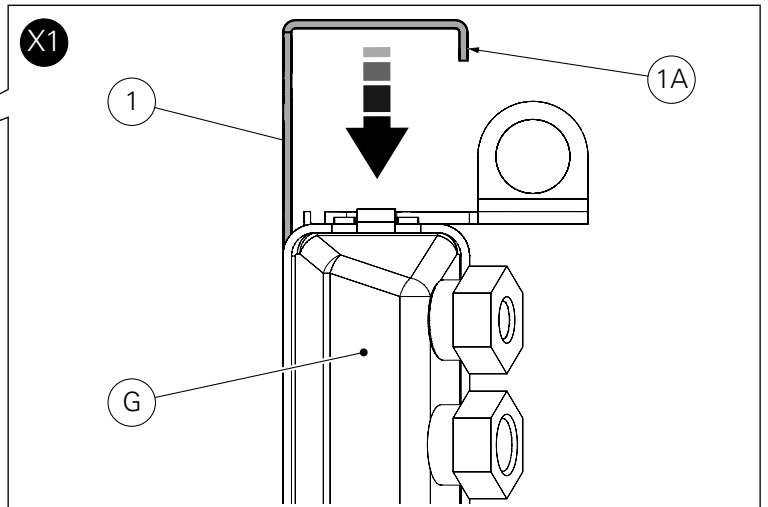
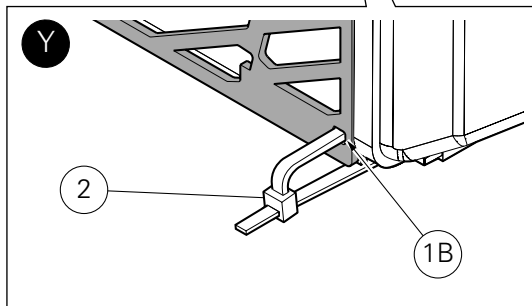
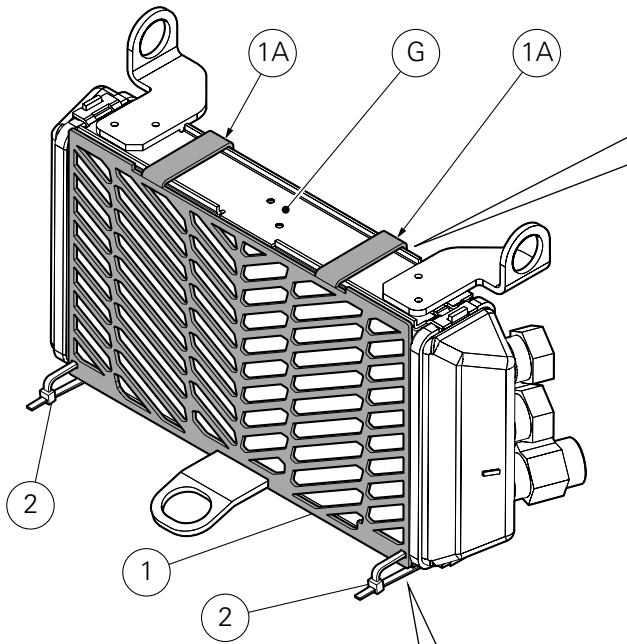
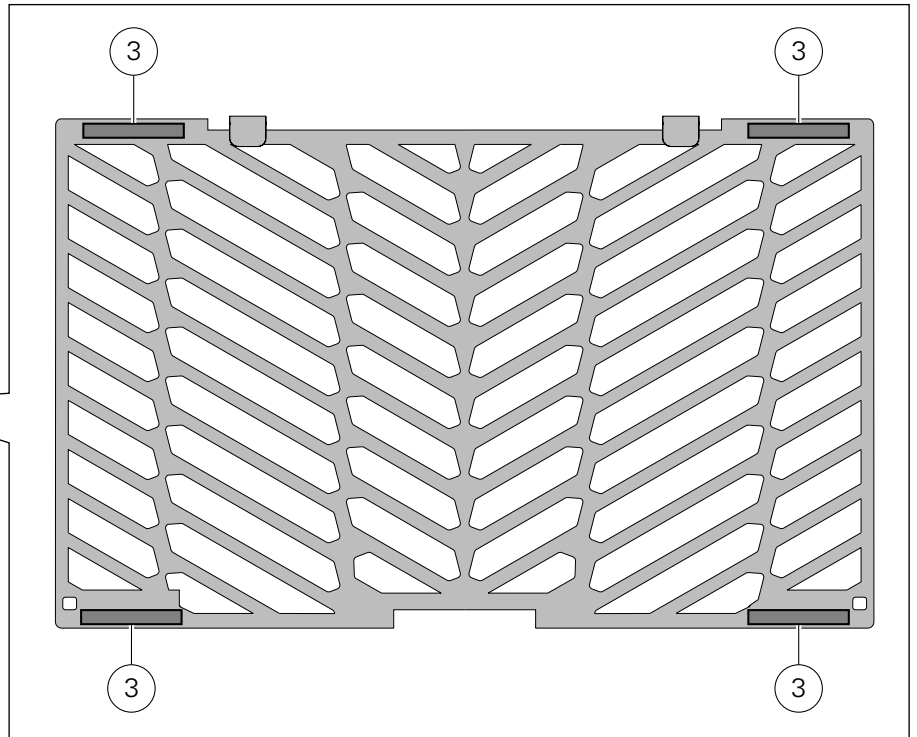
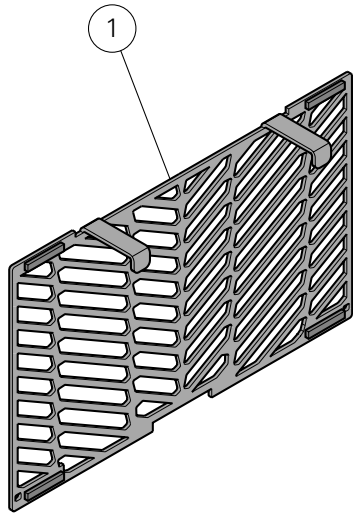
Svitare e recuperare le n.4 viti (E1) con rosetta (E2).
Scollegare il connettore (F1) dal sensore temperatura aria (E3).
Rimuovere il convogliatore aria superiore (E).

Removing the lower panel

Working on motorcycle front side, loosen no.3 screws (D1) and remove lower panel (D).
Keep the no.3 screws (D1).

Removing the upper air conveyor

Loosen and keep no.4 screws (E1) and washer (E2).
Disconnect connector (F1) from air temperature sensor (E3).
Remove upper air conveyor (E).



Montaggio componenti kit



Importante

Verificare, prima del montaggio, che tutti i componenti risultino puliti e in perfetto stato.
Adottare tutte le precauzioni necessarie per evitare di danneggiare qualsiasi parte nella quale ci si trova ad operare.

Premontaggio tamponi

Pulire adeguatamente la zona della protezione radiatore olio (1) in cui andranno applicati i n.4 tamponi (3).
Rimuovere la pellicola protettiva presente sul lato posteriore dei tamponi (3).
Applicare i n.4 tamponi (3) nella posizione mostrata in figura.
Per una corretta applicazione, premere uniformemente su tutta la superficie dei tamponi stessi.

Montaggio protezione radiatore olio



Note

Per comprendere meglio il montaggio della protezione radiatore olio (1), viene rappresentato solo il radiatore (G).

Posizionare la protezione (1) sul radiatore olio (G), inserendola dall'alto, come mostrato nel riquadro (X1).
Tirare verso il basso la protezione (1) e calzare i n.2 denti (1A) sul radiatore olio (G), come mostrato nel riquadro (X2).
Inserire le n.2 fascette a strappo (2) nelle apposite forature (1B) presenti sulla protezione (1) e all'interno del radiatore (G), come mostrato in figura (Y).
Fissare la protezione (1) al radiatore olio (G) tirando le n.2 fascette a strappo (2).

Kit installation



Caution

Check that all components are clean and in perfect condition before installation.
Adopt any precaution necessary to avoid damages to any part of the motorcycle you are working on.

Pre-assembly of buffers

Adequately clean the oil cooler protection area (1) where no.4 buffers will be fitted (3).
Remove protective film from buffers (3) back side.
Fit no.4 buffers (3) in the position shown in the figure.
For proper application, press evenly over the entire surface of the buffers.

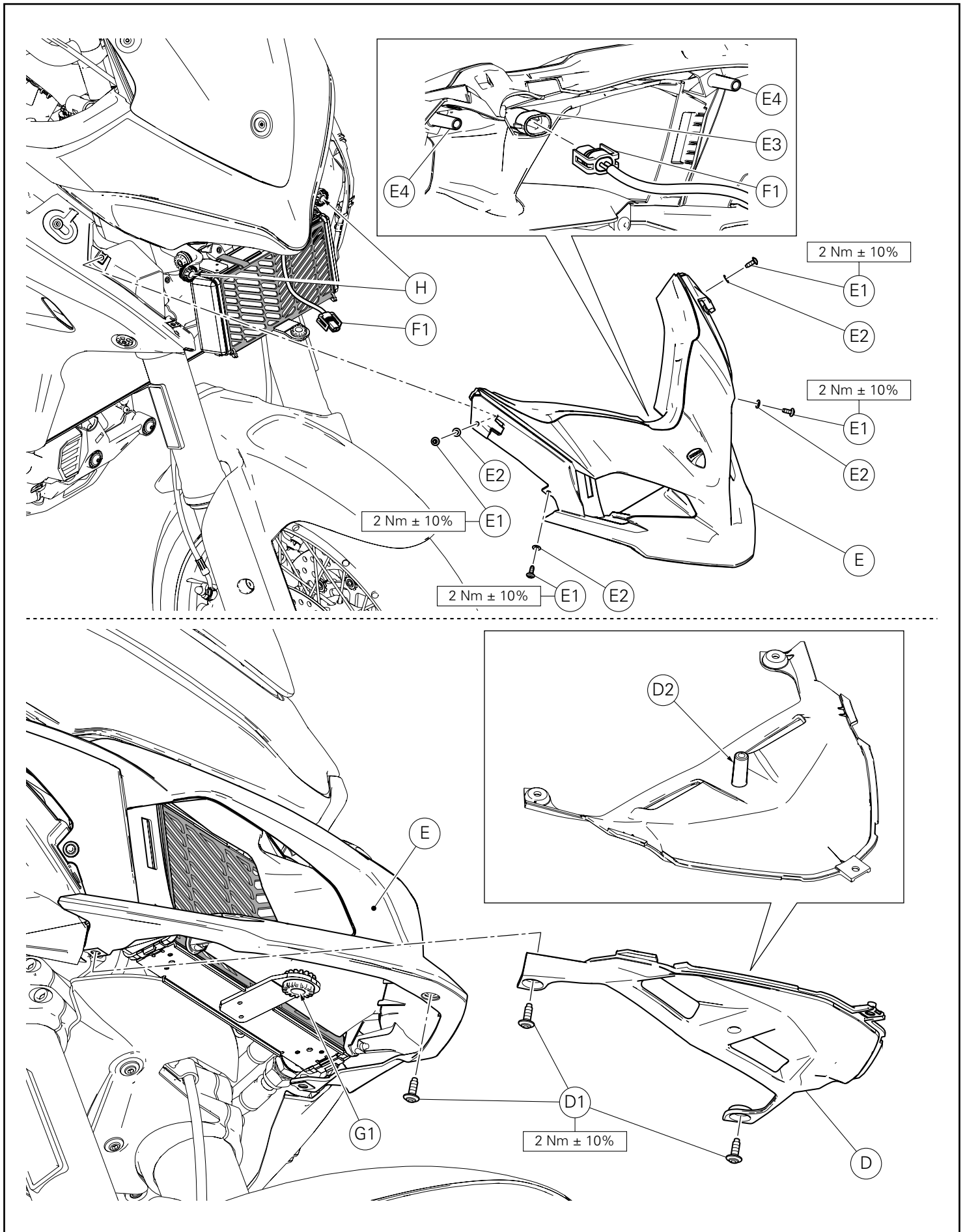
Installing the oil cooler protection



Notes

To better understand how to fit oil cooler protection (1), only oil cooler (G) is shown.

Position protection (1) on oil cooler (G), inserting it from the top, as shown in box (X1).
Pull protection (1) downwards and fit no.2 retainers (1A) on oil cooler (G), as shown in the box (X2).
Insert no.2 self-locking ties (2) in the holes (1B) on the protection (1) and inside oil cooler (G), as shown in figure (Y).
Secure protection (1) to oil cooler (G) by pulling no.2 self-locking ties (2).



Rimontaggio convogliatore aria superiore

Collegare il connettore (F1) al sensore aria (E3).
Introdurre le n.4 rosette (E2) sulle n.4 viti originali (E1).
Posizionare il convogliatore aria superiore (E) sul motoveicolo, introducendo i n.2 pioli (E4) nei gommini antivibranti (H) e impuntare le n.4 viti (E1).
Serrare le n.4 viti (E1) alla coppia indicata.

Rimontaggio pannello inferiore

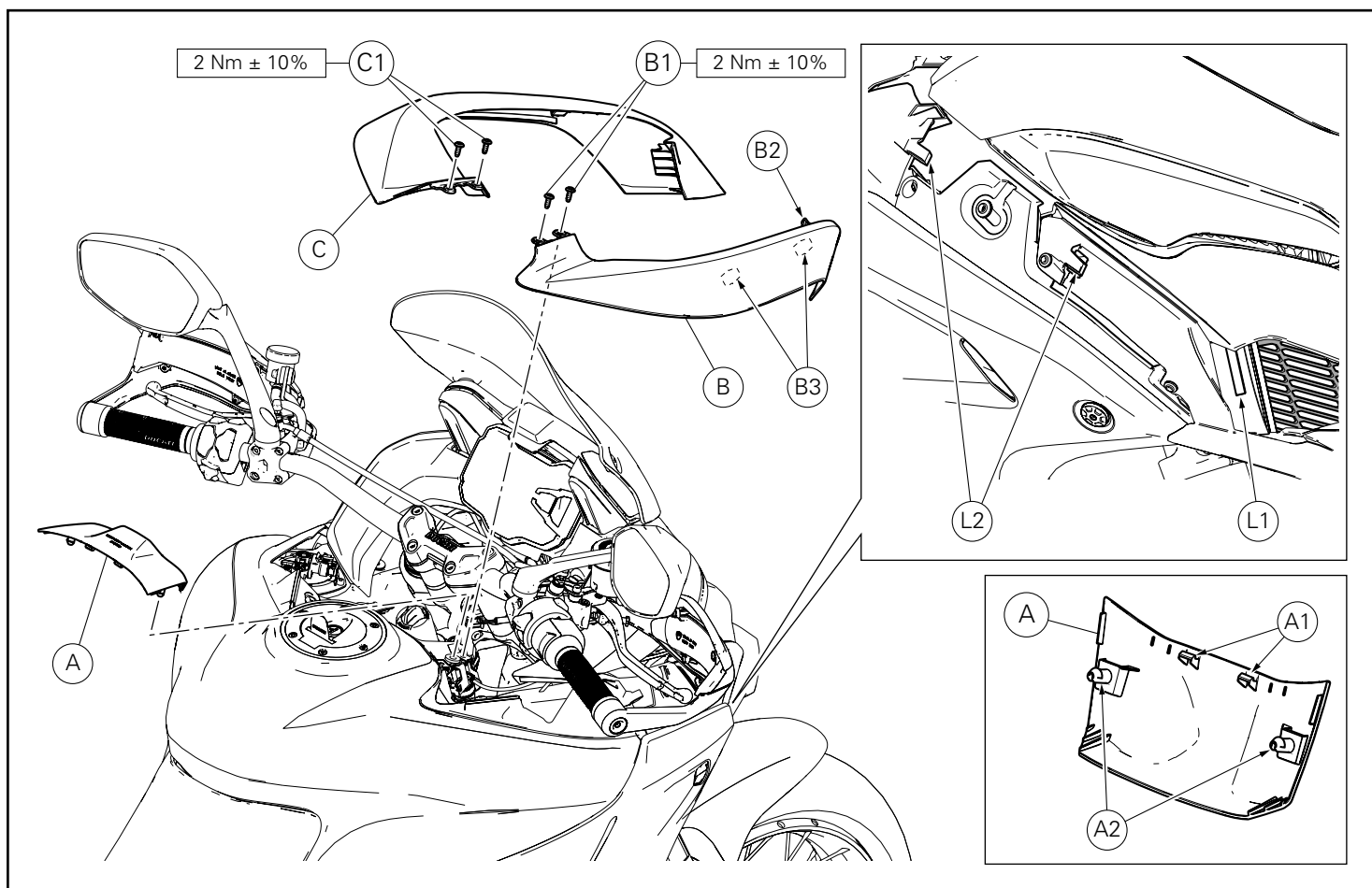
Posizionare il pannello inferiore (D) sul convogliatore aria superiore (E), inserendo il piolo (D2) sul gommino antivibrante (G1) e impuntare le n.3 viti originali (D1).
Serrare le n.3 viti (D1) alla coppia indicata.

Refitting the upper air conveyor

Connect connector (F1) to air sensor (E3).
Fit no.4 washers (E2) on no.4 original screws (E1).
Fit upper air conveyor (E) onto motorcycle, by inserting no.2 pins (E4) into vibration dampers (H) and start no.4 screws (E1).
Tighten no.4 screws (E1) to the specified torque.

Refitting the lower panel

Fit lower panel (D) onto upper air conveyor (E), by inserting pin (D2) into vibration damper (G1) and start no.3 original screws (D1).
Tighten no.3 screws (D1) to the specified torque.



Rimontaggio convogliatori

Montare il convogliatore laterale destro (B) portandolo in posizione e traslandolo prima in avanti e poi indietro, in modo che l'aletta (B2) si inserisca nell'asola (L1) ed i cavallotti (B3) nei denti (L2).

Fissare il convogliatore laterale destro (B) impuntando le n.2 viti (B1).

Serrare le n.2 viti (B1) alla coppia indicata.

Ripetere la stessa operazione per effettuare il rimontaggio del convogliatore sinistro (C).

Rimontare la cover Hands free (A) inserendo i pioli (A2) della cover nei gommini antivibranti del serbatoio e premendo in corrispondenza dei dentini (A1) sino all'avvenuto incastro.

Conveyor reassembly

Assemble RH side conveyor (B) driving it in position and moving it forward and then backward, so that tab (B2) fits inside slot (L1) and U-bolts (B3) inside retainers (L2).

Fasten LH side conveyor (B) by starting no. 2 screws (B1).

Tighten the no. 2 screws (B1) to the specified torque.

Repeat the same procedure to reassemble LH conveyor (C).

Reassemble the Hands free cover (A) by inserting the cover pins (A2) inside the tank vibration dampers and press on tabs (A1) until they engage in place.

Kit grille de protection radiateur huile Kit Ölkühlerschutzgitter



Symboles

Pour faciliter la consultation de ce manuel, des symboles signalent des situations exigeant le maximum d'attention, des conseils pratiques ou de simples informations. Lire attentivement la signification de ces symboles car ils renvoient à des concepts techniques ou des consignes de sécurité de la plus grande importance. Ils doivent être considérés comme de véritables « aide-mémoire ». Toujours consulter cette page en cas de doute concernant leur signification.



Attention

La non-observance des instructions reportées ci-dessous peut créer une situation dangereuse et provoquer de graves lésions personnelles voire la mort.



Important

Indique la possibilité d'endommager le véhicule et/ou ses composants si les instructions reportées ci-dessous ne sont pas suivies.



Remarques

Fournit des informations utiles sur l'opération en cours.

Références

Les pièces surlignées en gris et la référence numérique (Ex. ①) représentent l'accessoire à installer et les composants de montage éventuels fournis en kit.

Les pièces avec référence alphabétique (Ex. Ⓐ) représentent les composants d'origine présents sur le motorcycle.

Toutes les indications droite ou gauche se réfèrent au sens de marche la moto.

Avertissements généraux



Attention

Les opérations indiquées dans les pages suivantes, au cas où elles ne seraient pas effectuées selon les règles de l'art pourraient compromettre la sécurité du pilote.



Attention

Les opérations indiquées dans les pages suivantes, au cas où elles ne seraient pas effectuées selon les règles de l'art pourraient compromettre la sécurité du pilote.



Remarques

La documentation nécessaire pour effectuer la pose du Kit est le : MANUEL D'ATELIER, relatif au modèle de moto en votre possession.



Remarques

Au cas où il serait nécessaire d'effectuer le remplacement d'un composant du kit, il faudra consulter la planche relative aux pièces détachées ci-jointe.

Symbole

Zum schnellen und übersichtlichen Lesen werden Symbole verwendet, die außerordentlich wichtige Situationen, praktische Ratschläge oder auch nur einfache Informationen hervorheben. Der Bedeutung dieser Symbole ist besondere Aufmerksamkeit zu schenken, da sich hierdurch das ständige Wiederholen von technischen Konzepten oder Sicherheitshinweisen erübrigt. Sie stellen daher regelrechte „Merker“ dar. Diese Seite ist immer dann zur Hand zu nehmen, wenn Zweifel über die Bedeutung eines Symbols bestehen sollten.



Achtung

Eine Nichtbeachtung der hier wiedergegebenen Anweisungen kann Gefahrensituationen schaffen und zu schweren Verletzungen und auch zum Tod führen.



Wichtig

Weist darauf hin, dass bei Nichteinhaltung der hier wiedergegebenen Anweisungen die Möglichkeit für Schäden am Fahrzeug und/oder seiner Komponenten besteht.



Hinweis

Übermittelt nützliche Informationen zum betreffenden Arbeitseingriff.

Bezugsangaben

Die grau gekennzeichneten Bestandteile mit numerischem Bezug (Bsp. ①) geben das zu installierende Bestandteil und die eventuellen, im Kit enthaltenen Montagekomponenten wieder.

Die Bestandteile mit alphabetischem Bezug (Bsp. Ⓐ) geben die Original-Bestandteile wieder, die am Motorrad verbaut wurden.

Alle Angaben wie „rechts“ oder „links“ beziehen sich auf die Fahrtrichtung des Motorrads.

Allgemeine Warnhinweise



Achtung

Werden die auf den folgenden Seiten beschriebenen Arbeitsmaßnahmen nicht fachgerecht ausgeführt, kann sich dies auf die Sicherheit des Fahrers auswirken.



Achtung

Werden die auf den folgenden Seiten beschriebenen Arbeitsmaßnahmen nicht fachgerecht ausgeführt, kann sich dies auf die Sicherheit des Fahrers auswirken.



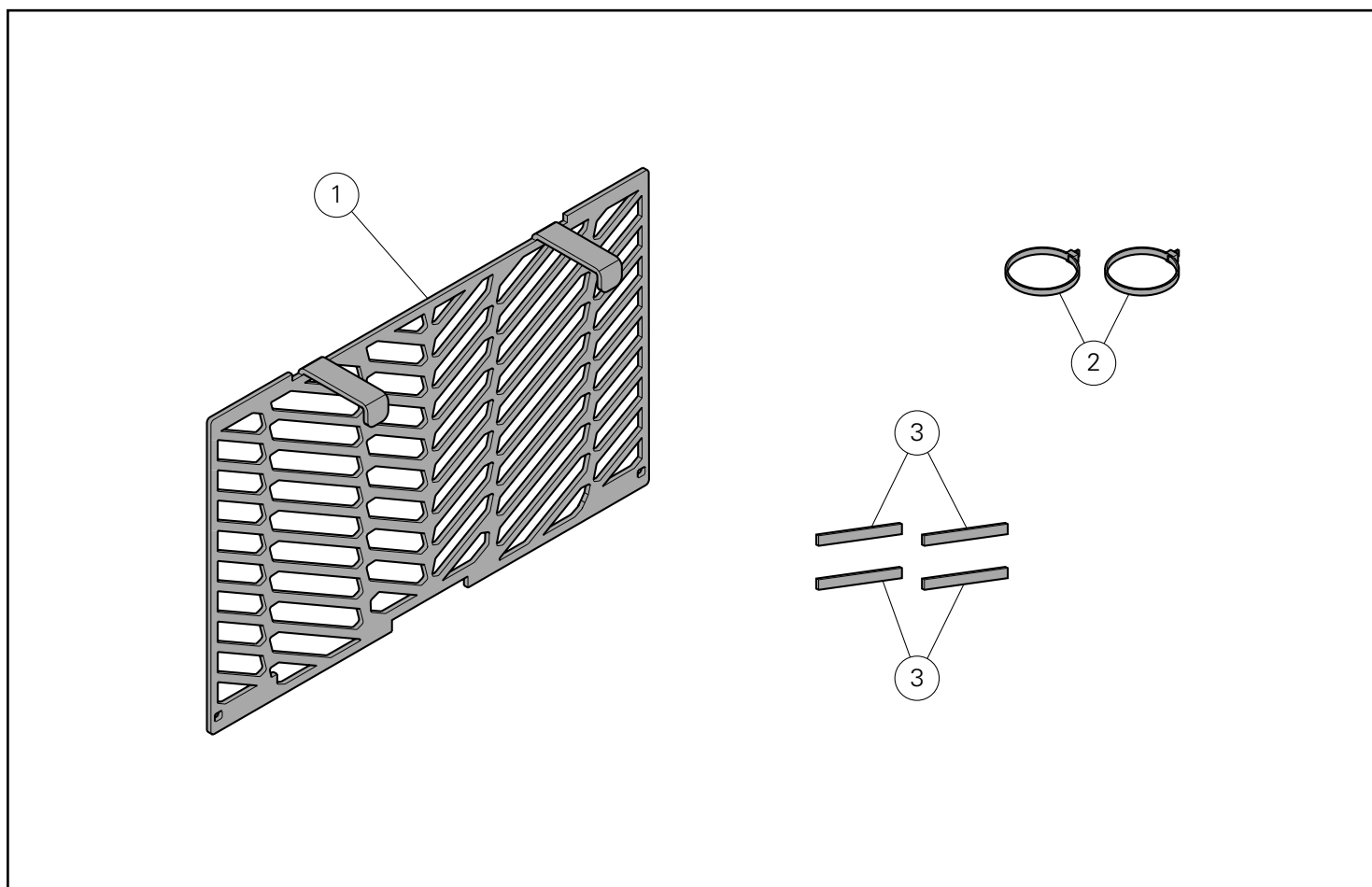
Hinweis

Für die Montage des Kits sind folgende Unterlagen erforderlich: WERKSTATTHANDBUCH, des sich in Ihrem Besitz befindlichen Motorrads.

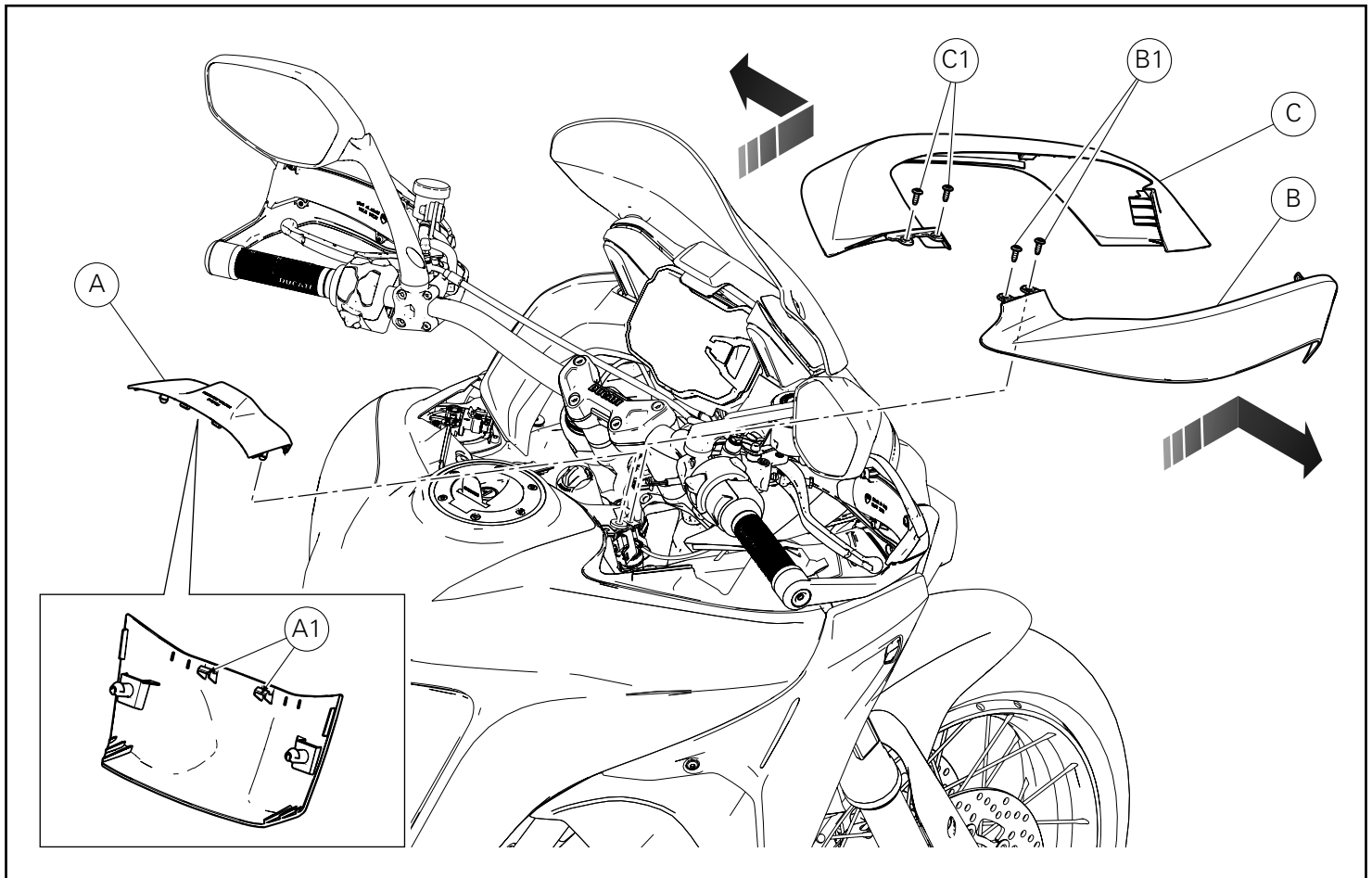


Hinweis

Sollte sich der Austausch eines Bestandteils des Kits als erforderlich erweisen, ist dazu Bezug auf die beiliegende Ersatzteilliste zu nehmen.



Pos.	Designation	Bezeichnung
1	Protection radiateur huile	Ölkühlerschutz
2	Collier serre-flex	Schelle
3	Tampon	Stopfen



Dépose composants d'origine

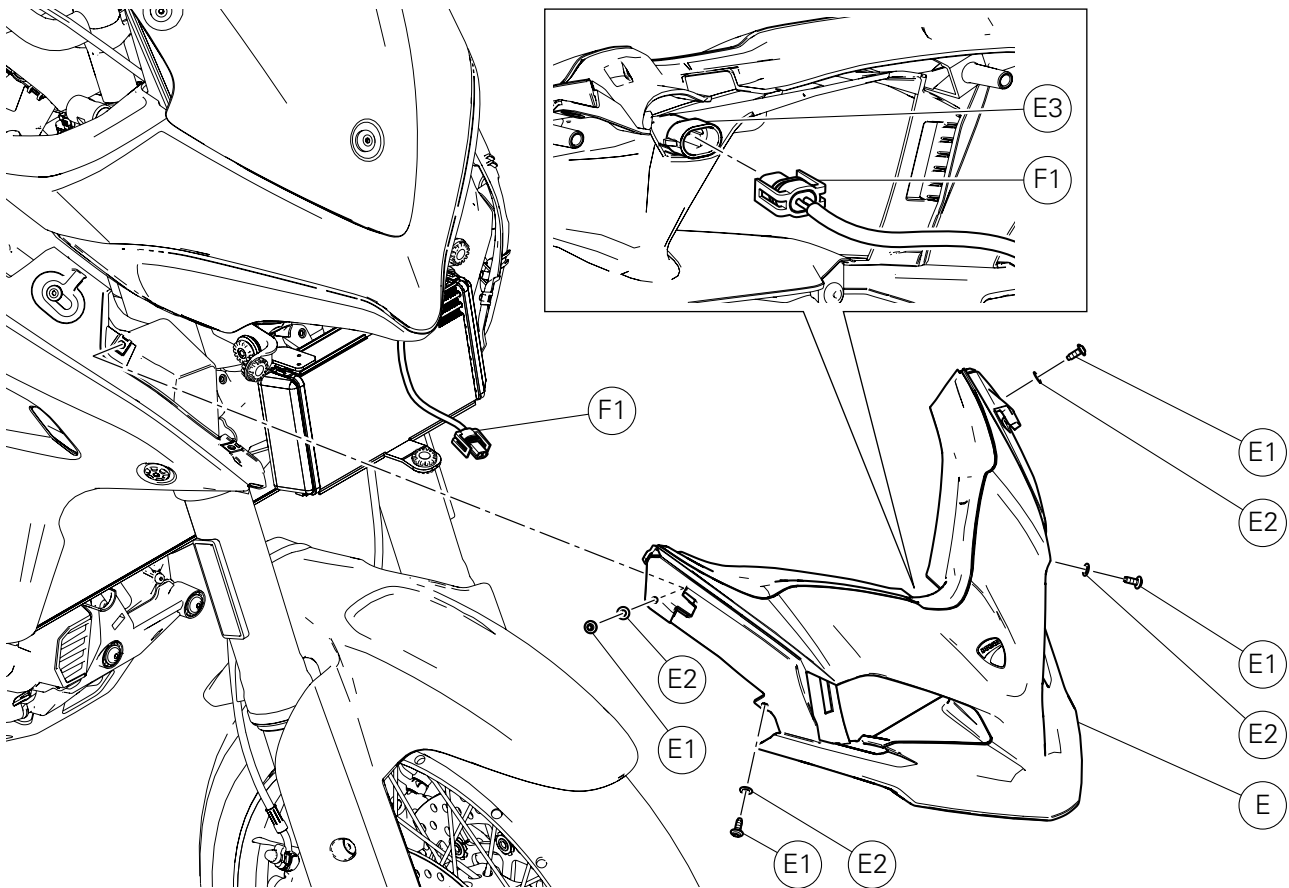
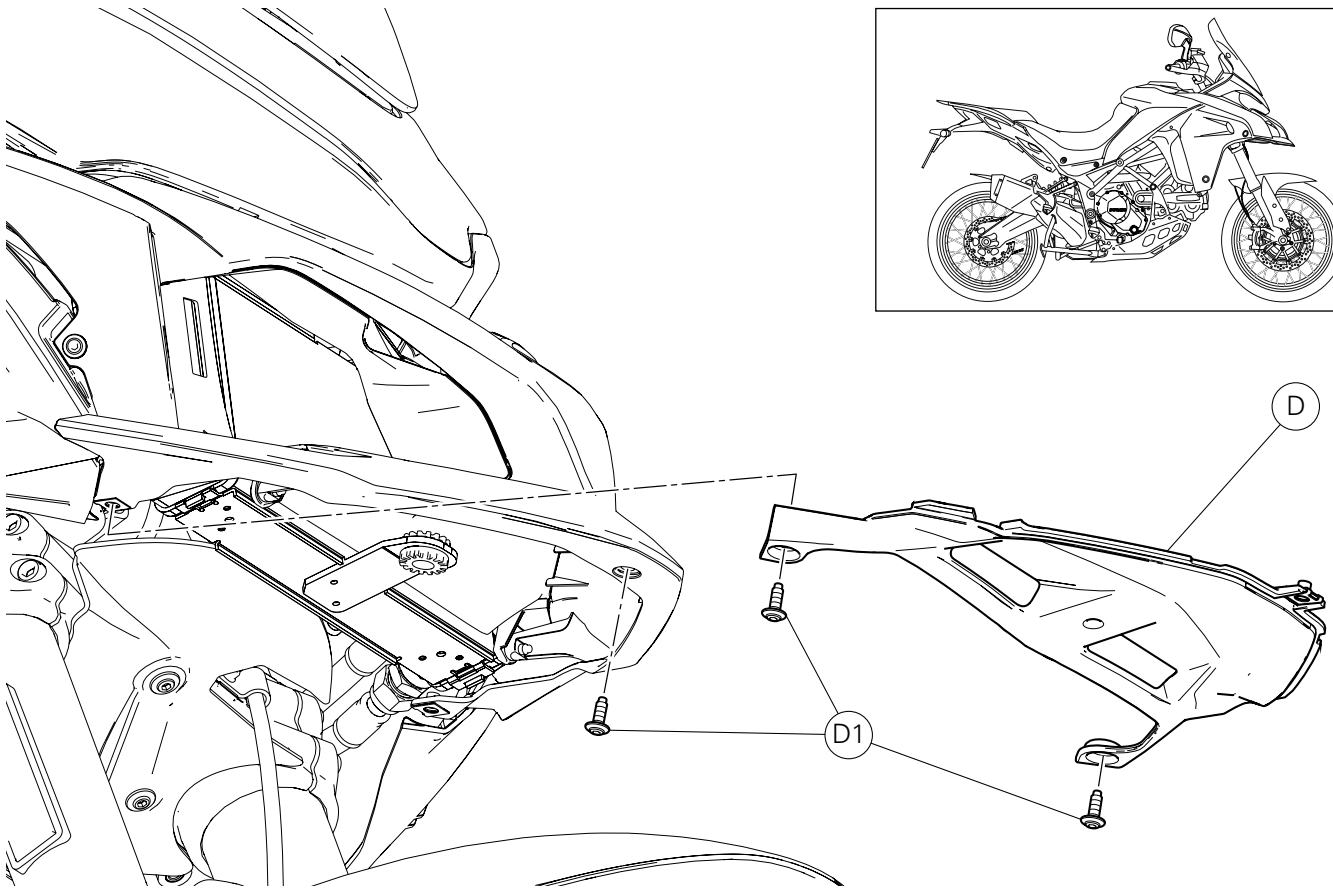
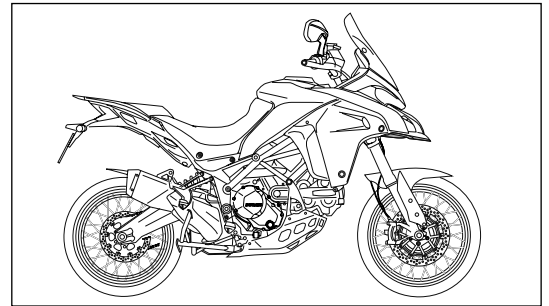
Dépose des déflecteurs

Déposer le cache Hands Free (A) en le tirant vers le haut et en décrochant les ergots (A1).
Desserrer les 2 vis (B1) et déposer le déflecteur droit (B) en le poussant vers l'avant et en le tirant ensuite vers l'opérateur.
Desserrer les 2 vis (C1) et déposer le déflecteur gauche (C) en le poussant vers l'avant et en le tirant ensuite vers l'opérateur.

Ausbau der Original-Bestandteile

Abnahme der Luftleitkanäle

Die Abdeckung des Hands Free (A) nach oben ziehen und nach dem Lösen der Zähne (A1) entfernen.
Die 2 Schrauben (B1) lösen, dann den rechten Luftleitkanal (B) entfernen, ihn dazu nach vorne drücken und daraufhin auf sich zu ziehen.
Die 2 Schrauben (C1) lösen, dann den linken Luftleitkanal (C) entfernen, ihn dazu nach vorne drücken und daraufhin auf sich zu ziehen.



Dépose du panneau inférieur

En agissant sur la partie avant du motorcycle, desserrer les 3 vis (D1) et déposer le panneau inférieur (D).
Récupérer les 3 vis (D1).

Dépose du déflecteur d'air supérieur

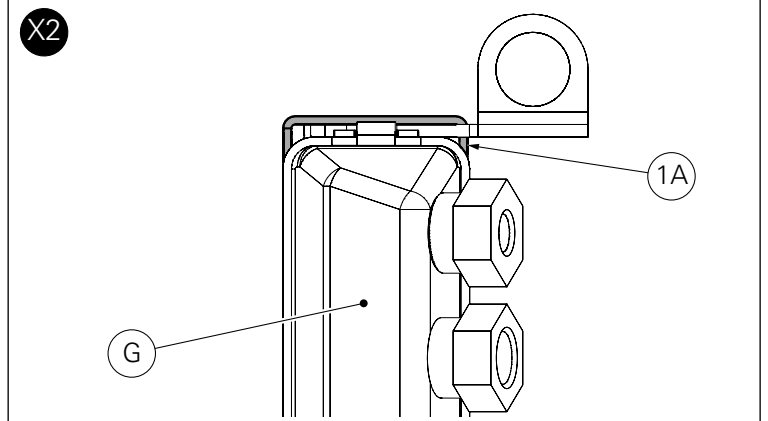
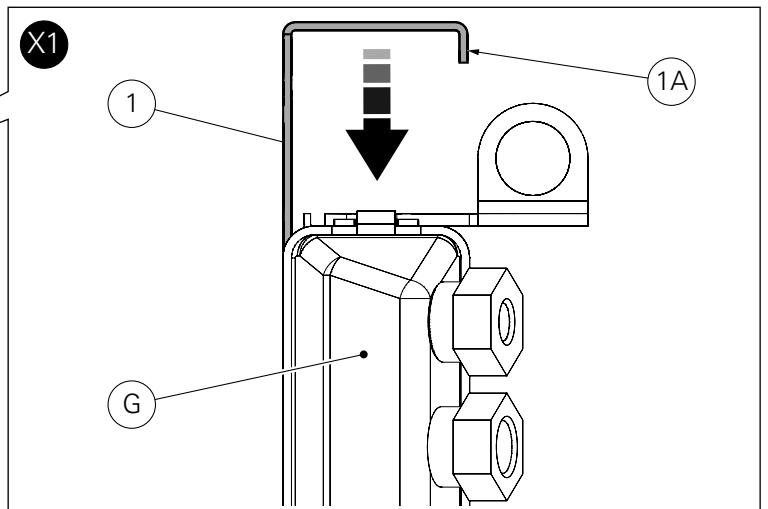
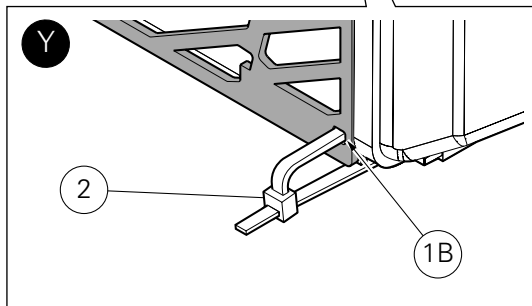
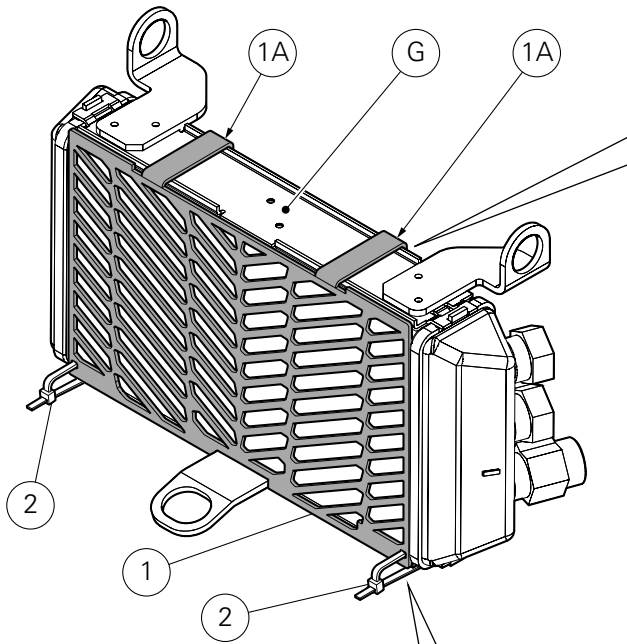
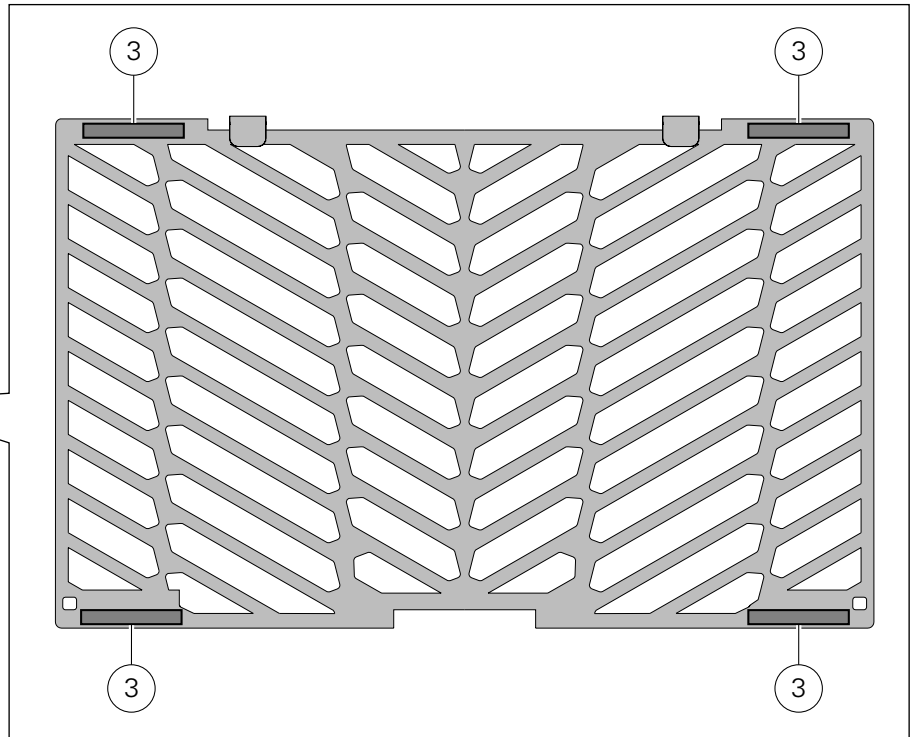
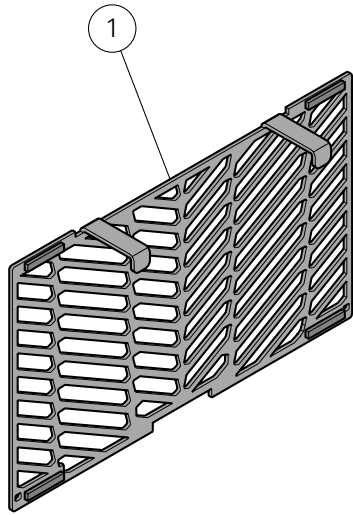
Desserrer et récupérer les 4 vis (E1) avec les rondelles (E2).
Débrancher le connecteur (F1) de la sonde température air (E3).
Déposer le déflecteur d'air supérieur (E).

Abnahme des unteren Abdeckplatte

An der Front des Motorrads arbeitend, die 3 Schrauben (D1) lösen, dann die untere Platte (D) entfernen.
Die 3 Schrauben (D1) aufnehmen.

Abnahme des oberen Luftleitkanals

Die 4 Schrauben (E1) mit Unterlegscheibe (E2) lösen und aufnehmen.
Den Verbinder (F1) vom Lufttemperatursensor (E3) trennen.
Den oberen Luftleitkanal (E) abnehmen.



Pose composants kit



Important

Vérifier, avant la pose, que tous les composants sont propres et en parfait état.

Adopter toutes les précautions nécessaires pour éviter d'endommager la surface externe des composants où on opère.

Pré-montage des tampons

Nettoyer adéquatement la zone de la protection radiateur huile (1) où les 4 tampons (3) doivent être appliqués.

Déposer le film protecteur présent sur la partie arrière des tampons (3).

Appliquer les 4 tampons (3) dans la position indiquée en figure.

Pour une application correcte, appuyer uniformément sur toute la surface des tampons.

Pose protection radiateur huile



Remarques

Afin de mieux comprendre la pose de la protection radiateur huile (1), on a représenté uniquement le radiateur (G).

Positionner la protection (1) sur le radiateur huile (G), en l'insérant par le haut, comme l'encadré (X1) le montre.

Tirer la protection (1) vers le bas et ajuster les 2 dents (1A) sur le radiateur huile (G), comme l'encadré (X2) le montre.

Insérer les 2 colliers rilsan (2) dans les trous (1B) prévus à cet effet qui se trouvent sur la protection (1) et à l'intérieur du radiateur (G), comme la figure (Y) le montre.

Fixer la protection (1) au radiateur huile (G) en tirant les 2 colliers rilsan (2).

Montage der Komponenten des Kits



Wichtig

Vor der Montage überprüfen, dass sich alle Komponenten im sauberen und perfekten Zustand befinden.

Alle erforderlichen Vorsichtsmaßnahmen treffen, um eine Beschädigung der Oberflächen der Komponenten, die vom Eingriff betroffen sind, zu vermeiden.

Vormontage der Stopfen

Den Bereich für die Montage der 4 Stopfen (3) am Ölkühlerschutz (1) sorgfältig reinigen.

Die Schutzfolie von der Rückseite der Stopfen (3) abziehen.

Die 4 Stopfen (3) in der auf der Abbildung angegebenen Position aufbringen.

Für die korrekte Applikation gleichmäßig auf die Oberfläche der Stopfen drücken.

Montage des Ölkühlerschutzes



Hinweis

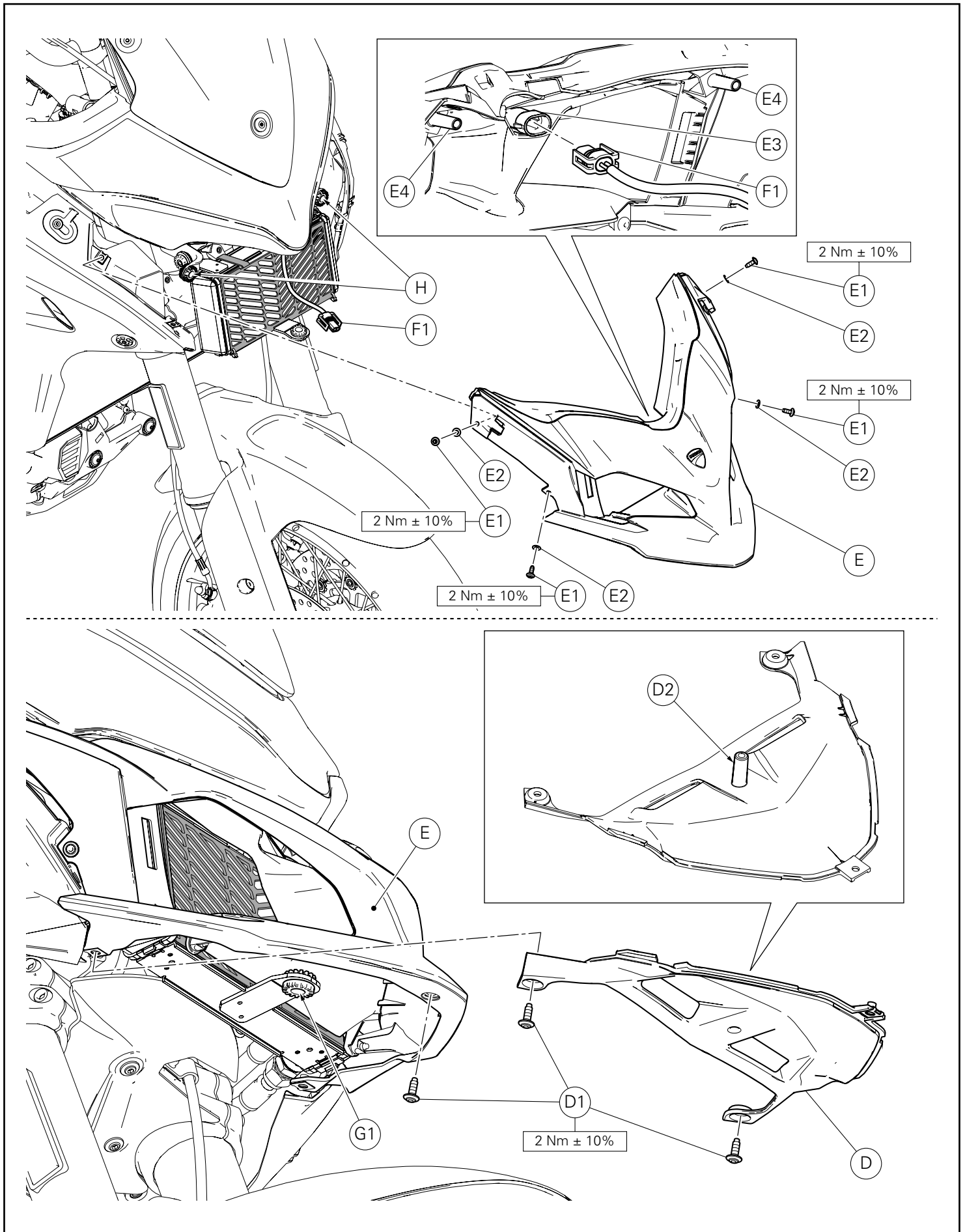
Zum besseren Verständnis der Montage des Ölkühlerschutzes (1) wird hier nur der Kühler (G) abgebildet.

Den Schutz (1) am Ölkühler (G) anordnen und ihn dabei von oben her, wie im Detailausschnitt (X1) dargestellt, einfügen.

Den Schutz (1) nach unten ziehen und die 2 Zähne (1A) in den Ölkühler (G), wie im Detailausschnitt (X2) dargestellt, einfügen.

Die 2 Kabelbinder (2) durch die entsprechenden Öffnungen (1B) im Schutz (1) und im Kühler (G) fügen; siehe Abbildung (Y).

Den Schutz (1), indem man die 2 Kabelbinder (2) anzieht, am Ölkühler (G) befestigen.



Repose du déflecteur d'air supérieur

Brancher le connecteur (F1) à la sonde température air (E3).
Introduire les 4 rondelles (E2) sur les 4 vis d'origine (E1).
Positionner le déflecteur d'air supérieur (E) sur le motorcycle en introduisant les 2 vis sans tête (E4) dans les plots antivibratoires (H) et présenter les 4 vis (E1).
Serrer les 4 vis (E1) au couple prescrit.

Repose du panneau inférieur

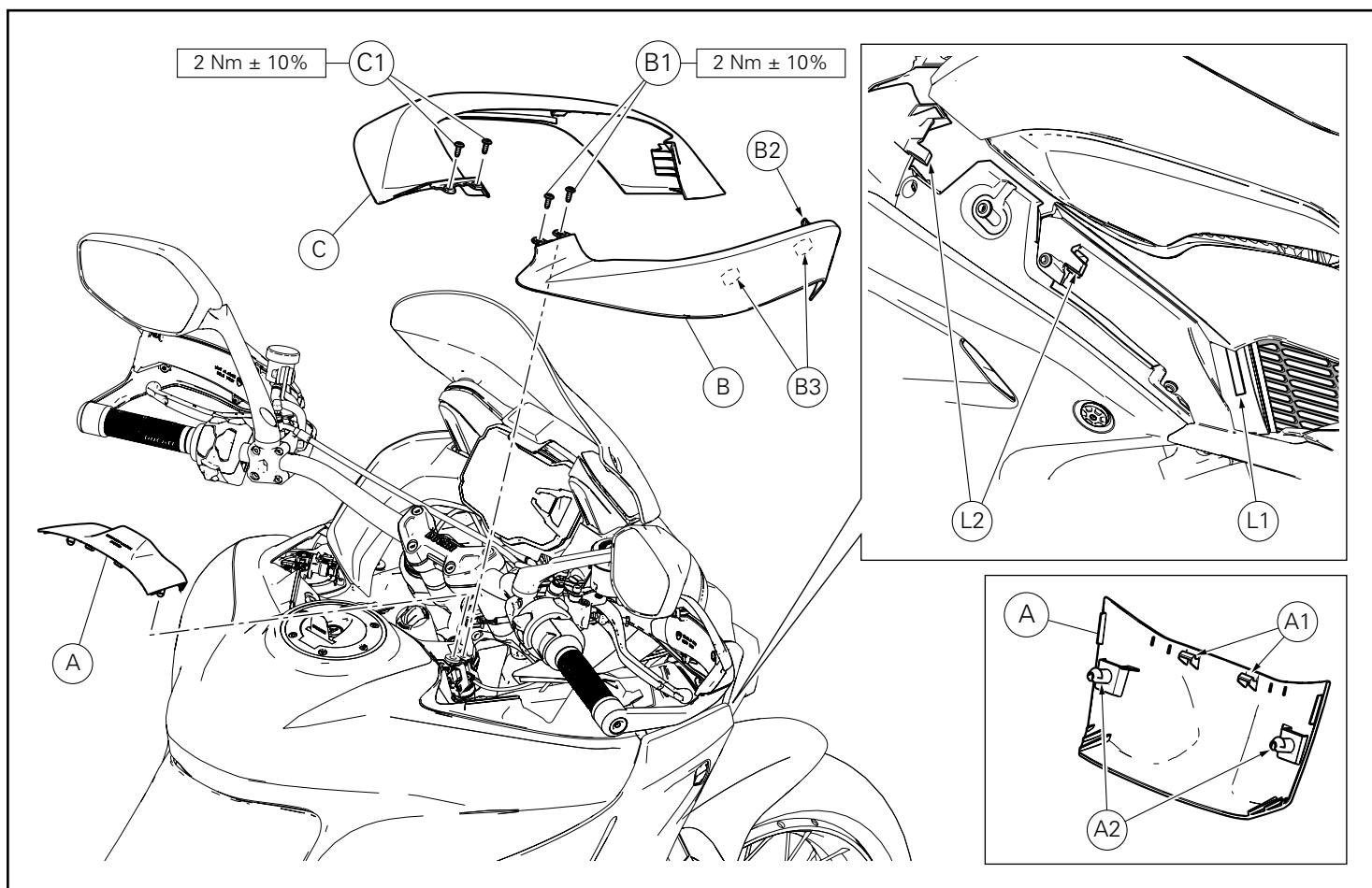
Positionner le panneau inférieur (D) sur le déflecteur d'air supérieur (E) en insérant la vis sans tête (D2) sur le plot antivibratoire (G1) et présenter les 3 vis d'origine (D1).
Serrer les 3 vis (D1) au couple prescrit.

Montage des oberen Luftleitkanals

Den Verbinder (F1) am Lufttemperatursensor (E3) anschließen.
Die 4 Unterlegscheiben (E2) auf die 4 Original-Schrauben (E1) fügen.
Den oberen Luftleitkanal (E) am Motorrad anordnen, dazu die 2 Stifte (E4) in die Schwingungsdämpfergummis (H) einfügen und die 4 Schrauben (E1) ansetzen.
Die 4 Schrauben (E1) mit dem angegebenen Anzugmoment anziehen.

Montage der unteren Abdeckplatte

Die untere Platte (D) am oberen Luftleitkanal (E) anordnen, dazu den Stift (D2) in den Schwingungsdämpfergummi (G1) fügen und die 3 Original-Schrauben (D1) ansetzen.
Die 3 Schrauben (D1) mit dem angegebenen Anzugmoment anziehen.



Repose des déflecteurs

Poser le déflecteur latéral droit (B) en le positionnant et en le déplaçant d'abord en avant et ensuite en arrière, de façon à ce que la patte (B2) s'insère dans le cran (L1) et les étriers de jonction (B3) s'insèrent dans les dents (L2).

Fixer le déflecteur latéral droit (B) en présentant les 2 vis (B1).

Serrer les 2 vis (B1) au couple de serrage prescrit.

Répéter la même opération pour reposer le déflecteur gauche (C).

Reposer le cache Hands Free (A) en insérant les vis sans tête (A2) du cache dans les plots antivibratoires du réservoir et en exerçant une pression au niveau des ergots (A1) jusqu'à l'emboîtement définitif.

Montage der Luftleitkanäle

Den rechten seitlichen Luftleitkanal (B) montieren, ihn dazu in Position bringen, dann erst nach vorne, dann nach hinten verschieben, so dass der Flügelteil (B2) sich in das Langloch (L1) und die Klemnteile (B3) in die Zähne (L2) einfügen können.

Den rechten seitlichen Luftleitkanal (B) durch Ansetzen der 2 Schrauben (B1) montieren.

Die 2 Schrauben (B1) mit dem angegebenen Anzugmoment anziehen.

Das gleiche Verfahren für die erneute Montage des linken Luftleitkanals (C) wiederholen.

Die Abdeckung des Hands Free (A) erneut montieren. Dazu die Streben (A2) der Abdeckung in die Schwingungsdämpfergummis des Tanks einfügen und bis zum entsprechenden Einrasten an den Zähnen (A1) andrücken.

Conjunto de rede de proteção do radiador de óleo Oil cooler protection kit



Símbolos

Para uma leitura rápida e racional, foram utilizados símbolos que evidenciam situações de máxima atenção, conselhos práticos ou simples informações. Preste muita atenção ao significado dos símbolos, pois a sua função é a de evitar a repetição de conceitos técnicos ou de avisos de segurança. Portanto, os símbolos devem ser considerados como verdadeiros "lembretes". Consulte esta página sempre que tiver dúvidas acerca do seu significado.



Atenção

O não cumprimento das instruções mostradas pode criar uma situação de perigo e causar graves lesões pessoais e até mesmo a morte.



Importante

Indica a possibilidade de causar danos ao veículo e/ou aos seus componentes se as instruções mostradas não forem executadas.



Notas

Fornecer informações úteis sobre a operação em curso.

Referências

Os detalhes evidenciados em cinza e com referência numérica (Ex. ①) representam o acessório a ser instalado e os eventuais componentes de montagem fornecidos como kit.

Os detalhes com referência alfabética (Ex. A) representam os componentes originais presentes na moto.

Todas as indicações direita ou esquerda, referem-se ao sentido de marcha da moto.

Advertências gerais



Atenção

As operações mostradas nas páginas a seguir, se não forem executadas com boa técnica, podem prejudicar a segurança do condutor.



Atenção

As operações mostradas nas páginas a seguir, se não forem executadas com boa técnica, podem prejudicar a segurança do condutor.



Notas

Documentação necessária para executar a montagem do Conjunto: MANUAL DE OFICINA, relativo ao modelo de moto em sua posse.



Notas

Caso seja necessária a substituição de um componente do conjunto, consulte o quadro de peças de reposição em anexo.

Symbols

To allow quick and easy consultation, this manual uses graphic symbols to highlight situations in which maximum care is required, as well as practical advice or information.

Pay attention to the meaning of the symbols since they serve to avoid repeating technical concepts or safety warnings throughout the text. The symbols should therefore be seen as real reminders. Please refer to this page whenever in doubt as to their meaning.



Warning

Failure to follow these instructions might give rise to a dangerous situation and provoke severe personal injuries or even death.



Caution

Failure to follow these instructions might cause damages to the vehicle and/or its components.



Notes

Useful information on the procedure being described.

References

Parts highlighted in grey and with a numeric reference (Example ①) are the accessory to be installed and any assembly components supplied with the kit.

Parts with an alphabetic reference (Example A) are the original components fitted on the vehicle.

Any right- or left-hand indication refers to the vehicle direction of travel.

General notes



Warning

Carefully perform the operations on the following pages since they might negatively affect rider safety.



Warning

Carefully perform the operations on the following pages since they might negatively affect rider safety.



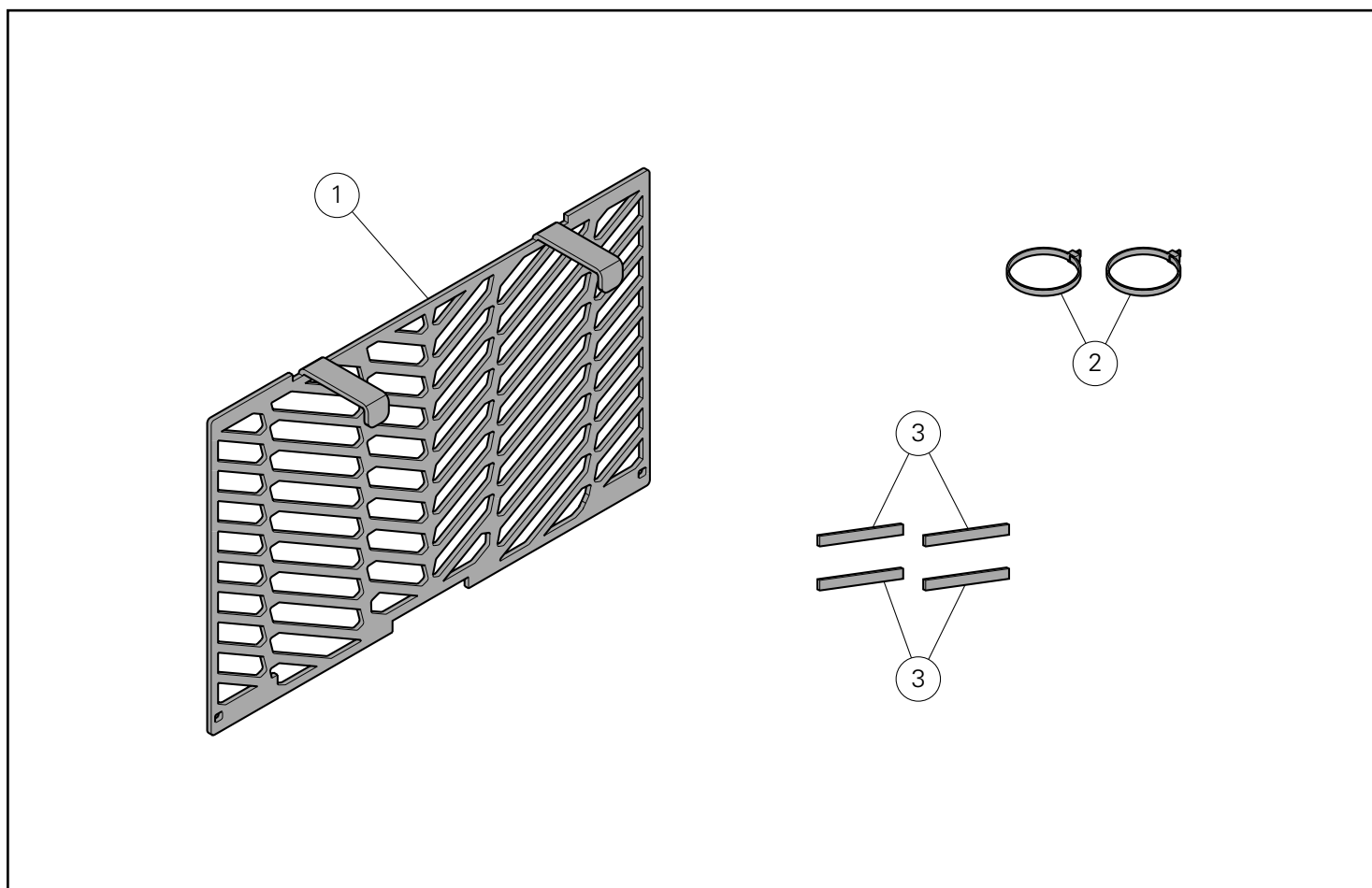
Notes

The following documents are necessary for assembling the Kit: WORKSHOP MANUAL of your bike model.

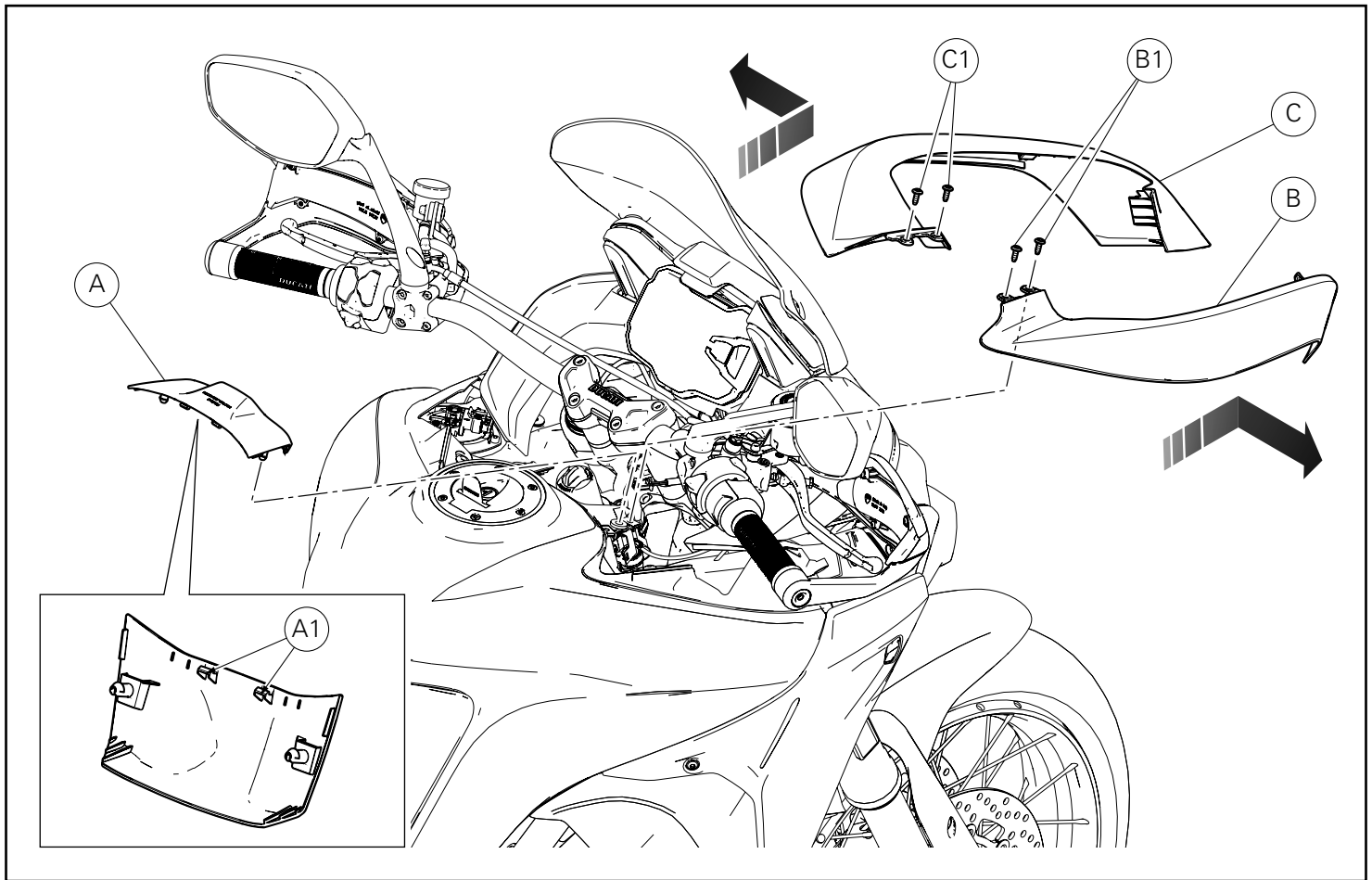


Notes

Should it be necessary to change any kit parts, please refer to the attached spare part table.



Pos.	Descrição	Description
1	Proteção do radiador de óleo	Oil Cooler protection
2	Braçadeira	Retainer
3	Tampão	Buffer



Desmontagem dos componentes originais

Desmontagem das condutas

Remova a cobertura Hands Free (A) puxando-a para cima e desengatando os dentes (A1).

Desatarraxe os 2 parafusos (B1) e remova a conduta direita (B), empurrando-a para a frente e, em seguida, puxando-a na direção do operador.

Desatarraxe os 2 parafusos (C1) e remova a conduta esquerda (C), empurrando-a para a frente e, em seguida, puxando-a na direção do operador.

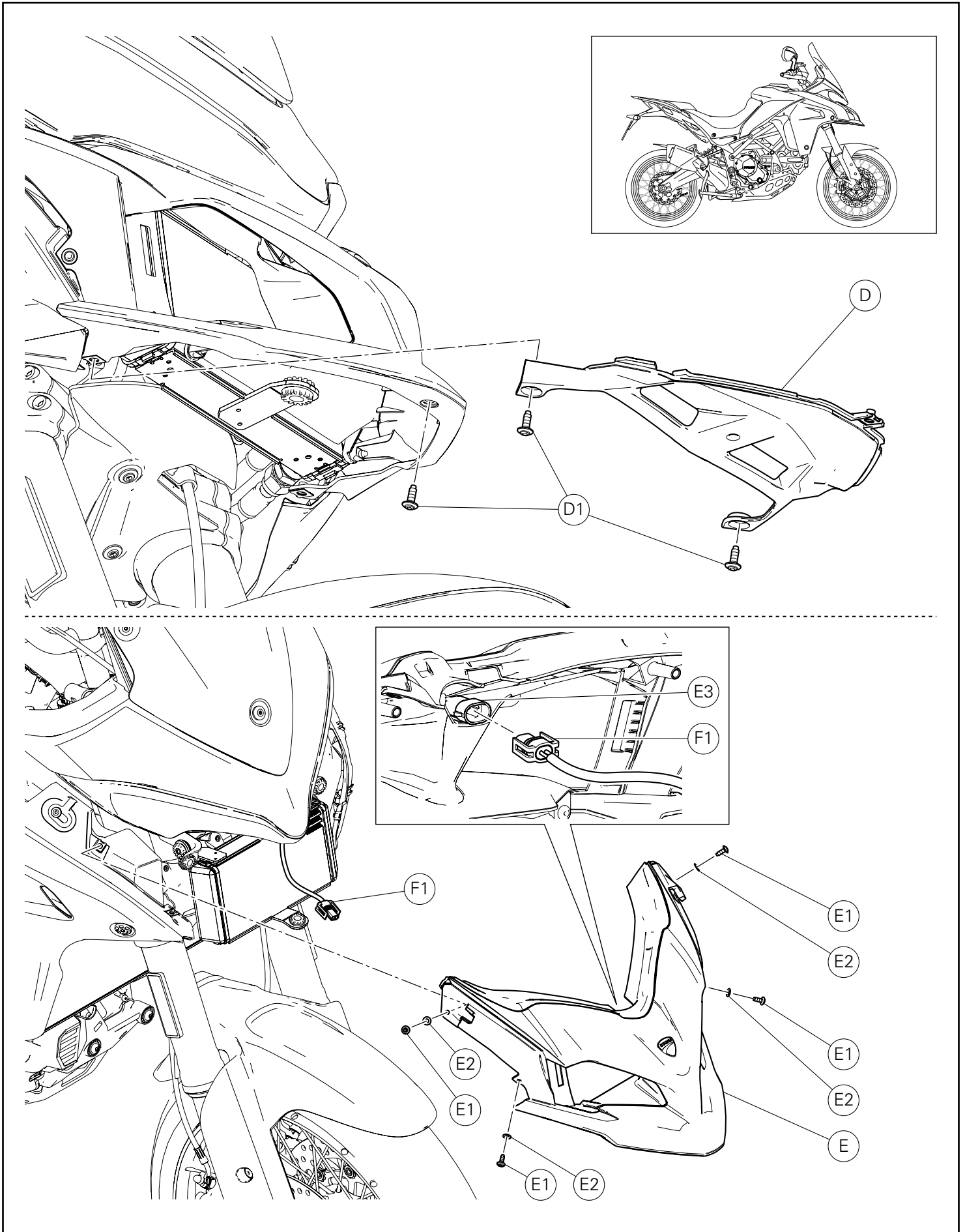
Removing the original components

Conveyor disassembly

Remove the Hands free cover (A) by pulling it upwards and releasing teeth (A1).

Loosen no. 2 screws (B1) and remove RH conveyor (B) pushing it forward and then pulling it towards the operator.

Loosen no. 2 screws (C1) and remove LH conveyor (C) pushing it forward and then pulling it towards the operator.



Desmontagem do painel inferior

Atuando na parte dianteira da moto, desatarraxe os 3 parafusos (D1) e remova o painel inferior (D).
Guarde os 3 parafusos (D1).

Desmontagem da conduta de ar superior

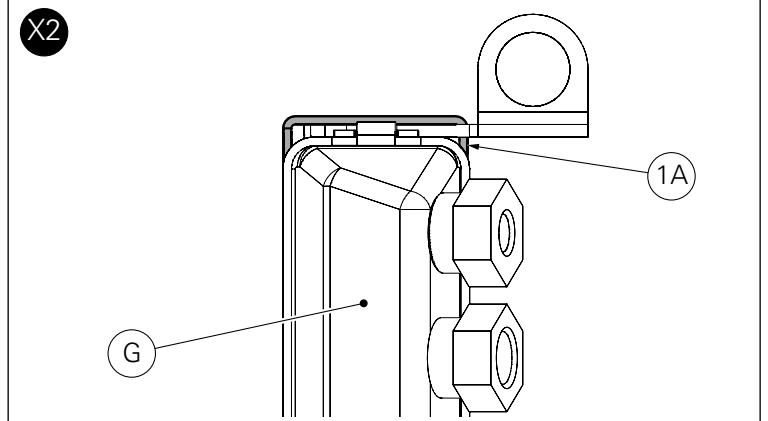
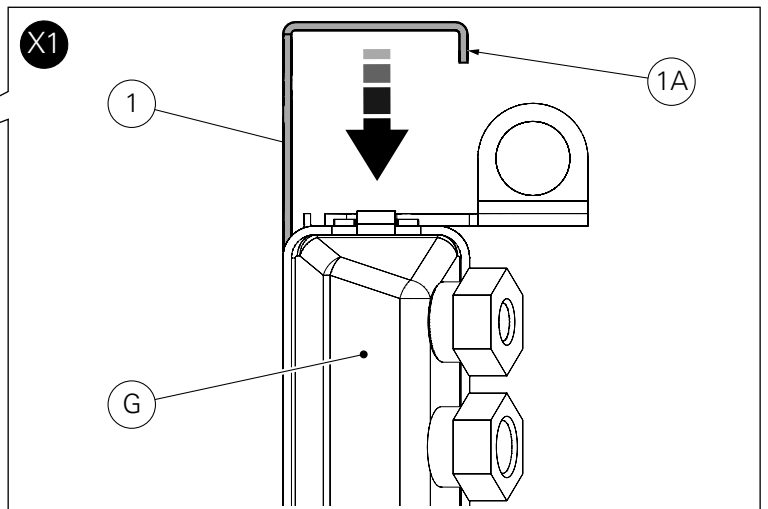
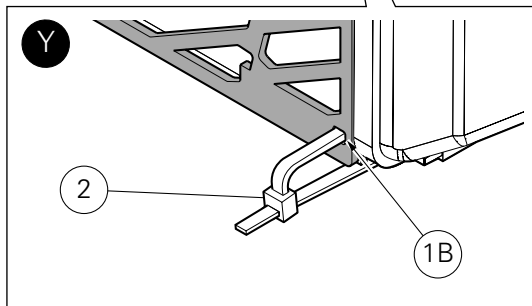
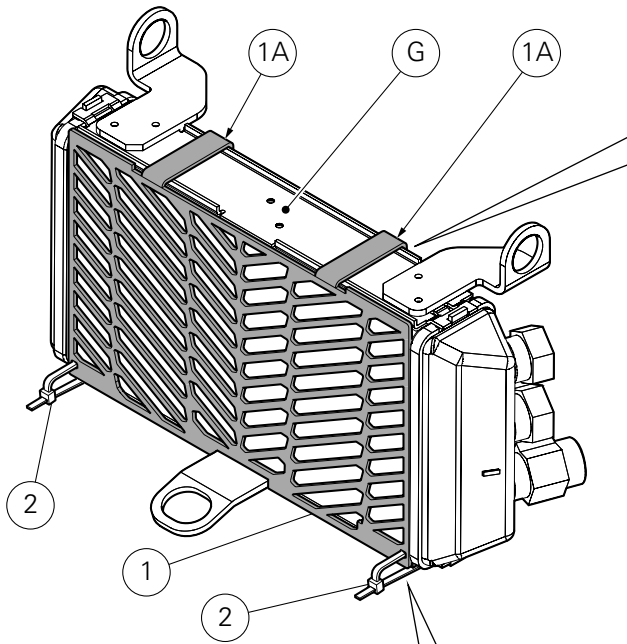
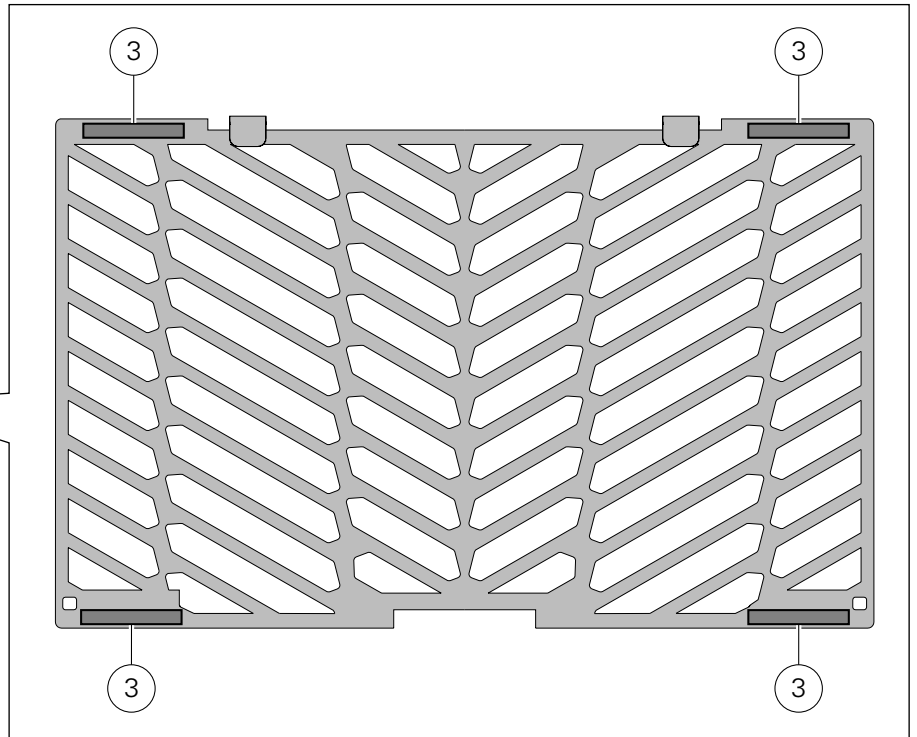
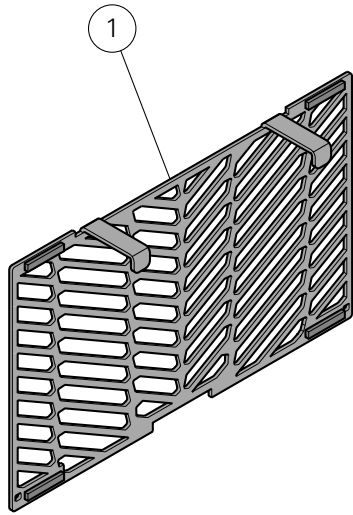
Desatarraxe e guarde os 4 parafusos (E1) com anilha (E2).
Desligue o conector (F1) do sensor de temperatura do ar (E3).
Remova a conduta de ar superior (E).

Removing the lower panel

Working on motorcycle front side, loosen no.3 screws (D1) and remove lower panel (D).
Keep the no.3 screws (D1).

Removing the upper air conveyor

Loosen and keep no.4 screws (E1) and washer (E2).
Disconnect connector (F1) from air temperature sensor (E3).
Remove upper air conveyor (E).



Montagem dos componentes



Importante

Verifique, antes da montagem, se todos os componentes estão limpos e em perfeito estado.

Adote todas as precauções necessárias para evitar danificar qualquer peça com a qual deve trabalhar.

Pré-montagem dos tampões

Limpe adequadamente a zona da proteção do radiador de óleo (1), na qual serão aplicados os 4 tampões (3).

Remova a película de proteção presente no lado traseiro dos tampões (3).

Aplique os 4 tampões (3) na posição mostrada na figura.

Para uma correta aplicação, pressione de modo uniforme em toda a superfície dos tampões.

Montagem da proteção do radiador de óleo



Notas

Para entender melhor a montagem da proteção do radiador de óleo (1), só é representado o radiador (G).

Posicione a proteção (1) no radiador de óleo (G), inserindo-a por cima, como mostrado no quadro (X1).

Puxe a proteção (1) para baixo e calce os 2 dentes (1A) no radiador de óleo (G), como mostrado no quadro (X2).

Insira as 2 braçadeiras de serrilha (2) nos específicos furos (1B) presentes na proteção (1) e dentro do radiador (G), como mostrado na figura (Y).

Fixe a proteção (1) ao radiador de óleo (G), puxando as 2 braçadeiras de serrilha (2).

Kit installation



Caution

Check that all components are clean and in perfect condition before installation.

Adopt any precaution necessary to avoid damages to any part of the motorcycle you are working on.

Pre-assembly of buffers

Adequately clean the oil cooler protection area (1) where no.4 buffers will be fitted (3).

Remove protective film from buffers (3) back side.

Fit no.4 buffers (3) in the position shown in the figure.

For proper application, press evenly over the entire surface of the buffers.

Installing the oil cooler protection



Notes

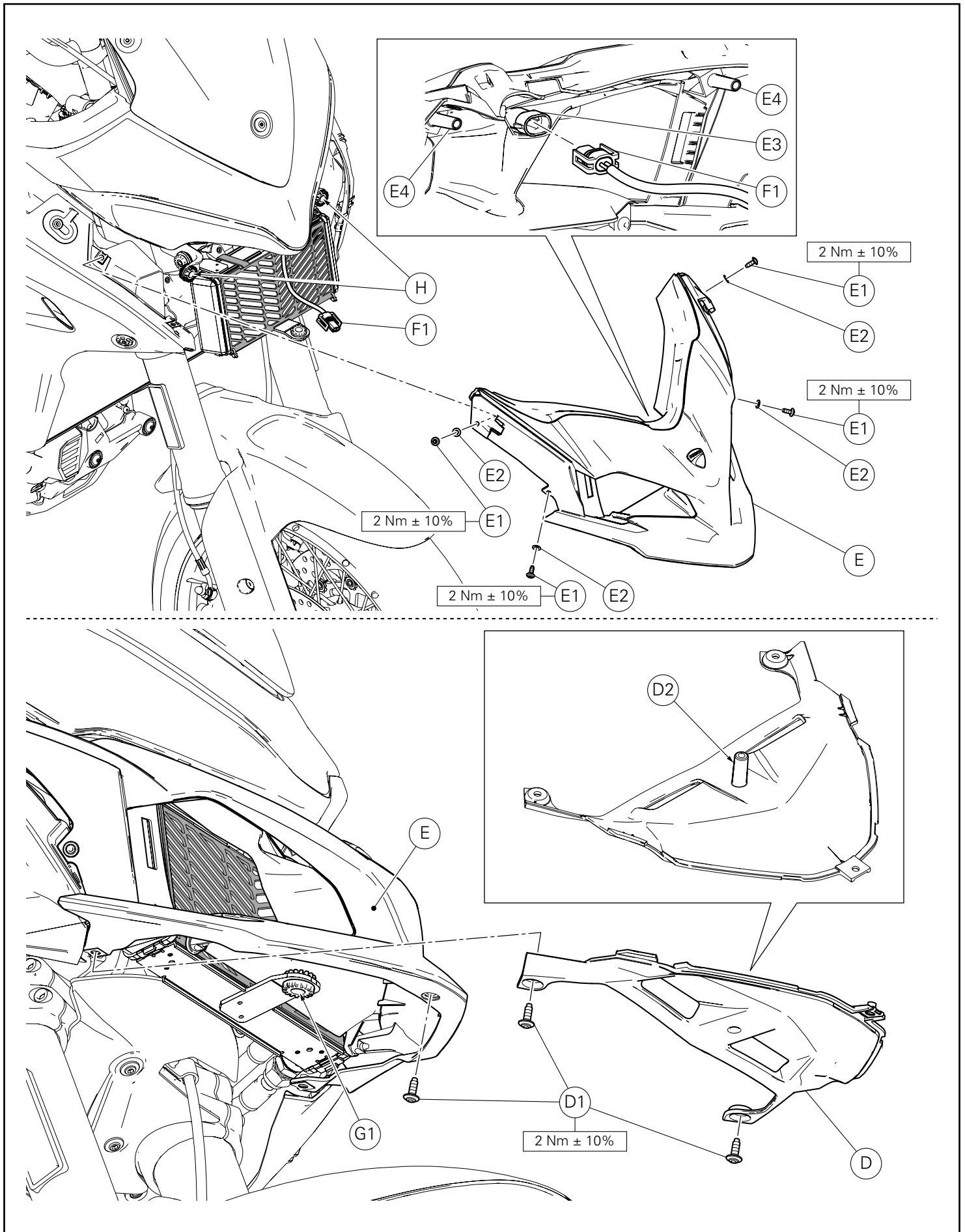
To better understand how to fit oil cooler protection (1), only oil cooler (G) is shown.

Position protection (1) on oil cooler (G), inserting it from the top, as shown in box (X1).

Pull protection (1) downwards and fit no.2 retainers (1A) on oil cooler (G), as shown in the box (X2).

Insert no.2 self-locking ties (2) in the holes (1B) on the protection (1) and inside oil cooler (G), as shown in figure (Y).

Secure protection (1) to oil cooler (G) by pulling no.2 self-locking ties (2).



Remontagem da conduta de ar superior

Ligue o conector (F1) ao sensor do ar (E3).
Introduza as 4 braçadeiras (E2) nos 4 parafusos originais (E1).
Posicione a conduta de ar superior (E) na moto, introduzindo os 2 pinos nas borrachas antivibrações (H) e encoste os 4 parafusos (E1).
Aperte os 4 parafusos (E1) ao binário indicado.

Remontagem do painel inferior

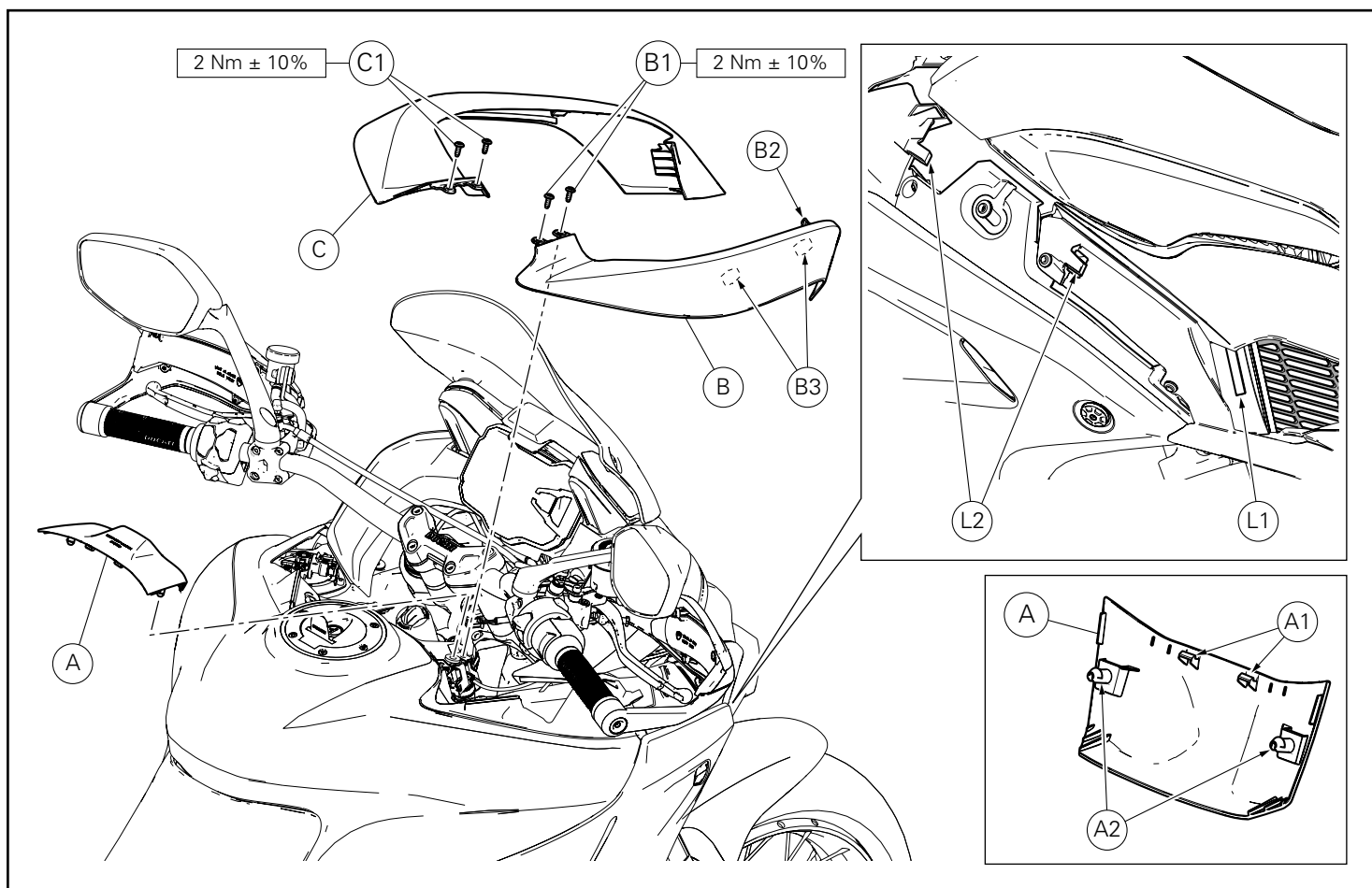
Posicione o painel inferior (D) na conduta de ar superior (E), inserindo o pino (D2) na borracha antivibrações (G1) e encoste os 3 parafusos originais (D1).
Aperte os 3 parafusos (D1) ao binário indicado.

Refitting the upper air conveyer

Connect connector (F1) to air sensor (E3).
Fit no.4 washers (E2) on no.4 original screws (E1).
Fit upper air conveyer (E) onto motorcycle, by inserting no.2 pins (E4) into vibration dampers (H) and start no.4 screws (E1).
Tighten no.4 screws (E1) to the specified torque.

Refitting the lower panel

Fit lower panel (D) onto upper air conveyer (E), by inserting pin (D2) into vibration damper (G1) and start no.3 original screws (D1).
Tighten no.3 screws (D1) to the specified torque.



Remontagem das condutas

Monte a conduta lateral direita (B) levando-a para a posição e deslocando-a primeiro para a frente e depois para trás, de modo que a aleta (B2) se insira no olhal (L1) e as cavilhas (B3), nos dentes (L2).

Fixe a conduta lateral direita (B), inserindo os 2 parafusos (B1).

Aperte os 2 parafusos (B1) ao binário indicado.

Repita a mesma operação para realizar a remontagem da conduta esquerda (C).

Remonte a cobertura Hands free (A), inserindo os pinos (A2) da cobertura nos anéis de borracha antivibrações do depósito e pressionando em correspondência dos dentes (A1) até encaixar.

Conveyor reassembly

Assemble RH side conveyor (B) driving it in position and moving it forward and then backward, so that tab (B2) fits inside slot (L1) and U-bolts (B3) inside retainers (L2).

Fasten LH side conveyor (B) by starting no. 2 screws (B1).

Tighten the no. 2 screws (B1) to the specified torque.

Repeat the same procedure to reassemble LH conveyor (C).

Reassemble the Hands free cover (A) by inserting the cover pins (A2) inside the tank vibration dampers and press on tabs (A1) until they engage in place.

Kit red protección radiador aceite オイルクーラープロテクショングリッドキット



Símbolos

Para una lectura rápida y racional se han empleado símbolos que evidencian situaciones de máxima atención, consejos prácticos o simples informaciones. Prestar mucha atención al significado de los símbolos porque su función consiste en omitir la repetición de conceptos técnicos o advertencias de seguridad. Los símbolos deben considerarse como verdaderos "apuntes". Consultar esta página cada vez que se tengan dudas sobre su significado.



Atención

El incumplimiento de las instrucciones indicadas puede crear una situación de peligro y ocasionar graves lesiones e incluso la muerte.



Importante

Indica la posibilidad de provocar un daño al vehículo y/o a sus componentes si no se siguen las instrucciones indicadas.



Notas

Suministra útiles informaciones sobre la operación en curso.

Referencias

Las partes resaltadas en gris y la referencia numérica (Por ej. ①) representan el accesorio que se debe instalar y los eventuales componentes de montaje suministrados en el kit.

Las partes con referencia alfabética (Por ej. (A)) representan los componentes originales presentes en la motocicleta.

Todas las indicaciones derecha o izquierda se refieren al sentido de marcha de la motocicleta.

Advertencias generales



Atención

Las operaciones descritas en las siguientes páginas deben realizarse correctamente para no perjudicar la seguridad del piloto.



Atención

Las operaciones descritas en las siguientes páginas deben realizarse correctamente para no perjudicar la seguridad del piloto.



Notas

La documentación necesaria para realizar el montaje del Kit es el: MANUAL DE TALLER, relativo al modelo de moto en vuestro poder.



Notas

Si fuera necesario sustituir un componente del kit, consultar la tabla de recambios adjunta.

シンボル

素早くかつ合理的に読み進めることができるように、本マニュアルではいくつかのシンボルを導入し、最大限の注意を払う必要がある状況や、推奨事項、または一般情報を明確にしています。技術的概念や安全に関する警告を繰り返し記載する必要がないように機能しているため、各シンボルの意味に十分注意してください。シンボルは、実際上の“覚え書き”であると考えてください。シンボルなどの意味がわからなくなったり疑問に思う場合は、必ずこのページで調べるようにしてください。



注記

この説明書に従わずに使用すると危険な状況を招き、重大なけが、あるいは死をももたらす原因となることがあります。



重要

この説明書に従わずに使用すると、車体及び/ 又はその部品に損害を招く可能性があります。



参考

操作中の内容に関する有用な情報を掲載しています。

参照

灰色で表示する部品、および参照番号 (Es. ①) で表示する部品は、キットに付属する取り付け部品および組み立て部品を示します。

参照アルファベット (Es. (A)) で表示する部品は、車両に付属するオリジナル部品を示します。

すべての右及び左の指示は車体の進行方向を向いたものです。

一般警告事項



注記

以下のページに記載されている作業が規定通りに実施されない場合、ライダーの安全性を脅かすおそれがあります。



注記

以下のページに記載されている作業が規定通りに実施されない場合、ライダーの安全性を脅かすおそれがあります。



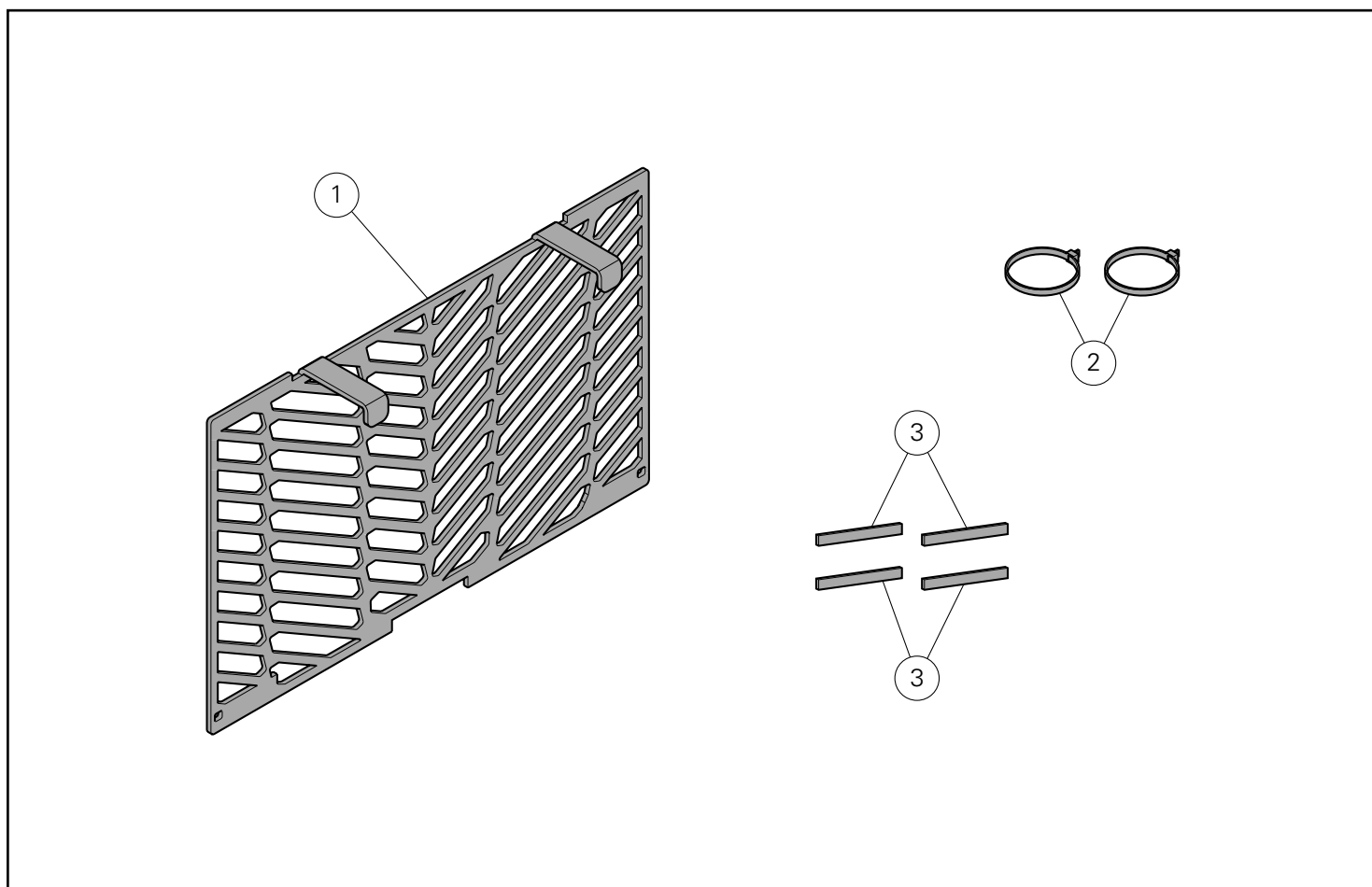
参考

キットの取り付けに必要な資料：お手持ちの車両モデルに対応するワークショップマニュアル。

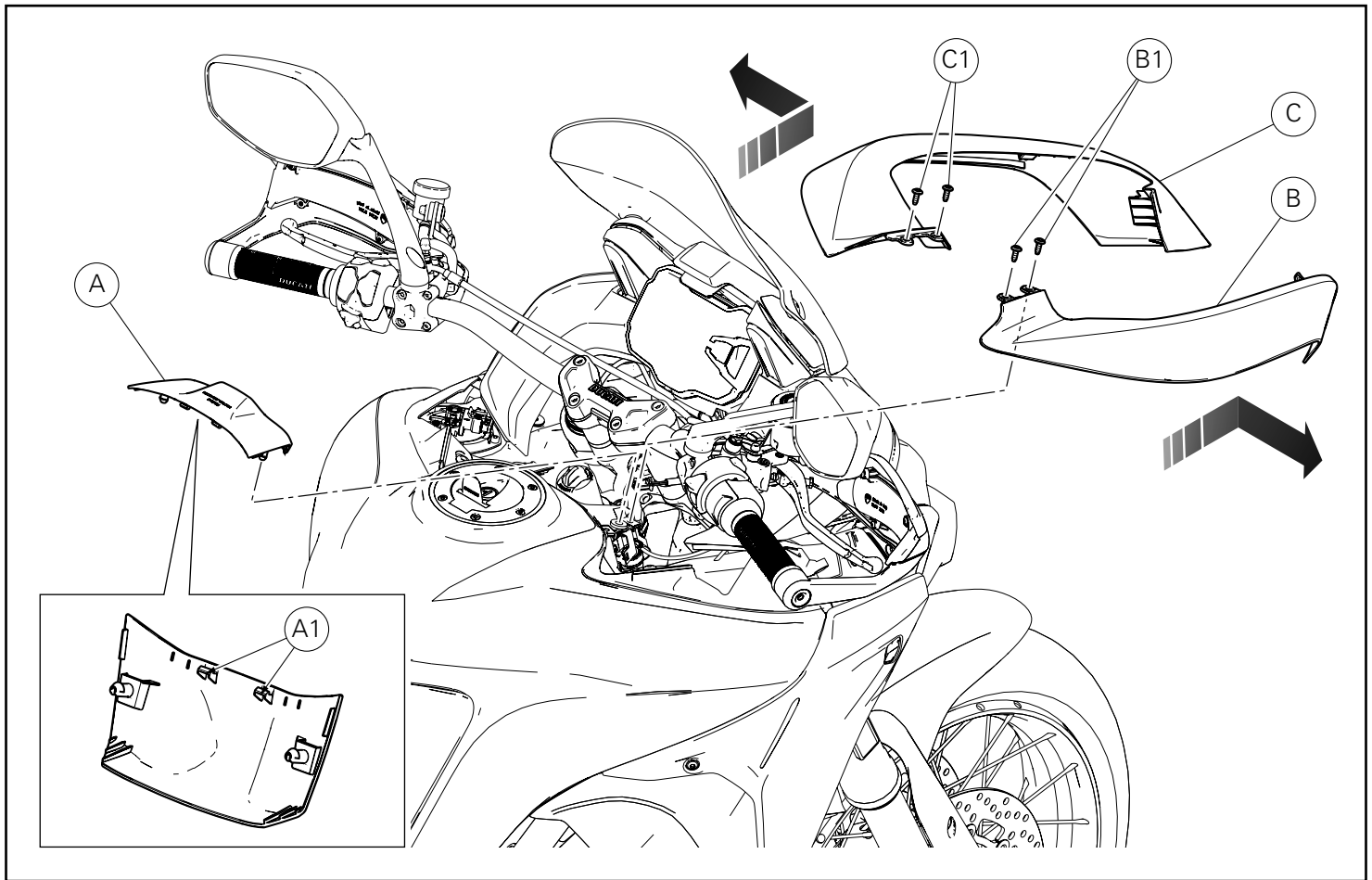


参考

キットの部品を交換する必要がある場合は、添付のスペアパーツ表を参照してください。



Pos.	Denominacion	説明
1	Protección radiador aceite	オイルクーラー保護
2	Abrazadera	クランプ
3	Tapón	パッド



Desmontaje protector cárter

Desmontaje encañaladores

Quitar el cover Hands Free (A) tirándolo hacia arriba, desenganchando los dientes (A1).

Desatornillar los 2 tornillos (B1) y quitar el encañalador derecho (B) empujándolo hacia adelante y después tirándolo hacia el operador.

Desatornillar los 2 tornillos (C1) y quitar el encañalador izquierdo (C) empujándolo hacia adelante y después tirándolo hacia el operador.

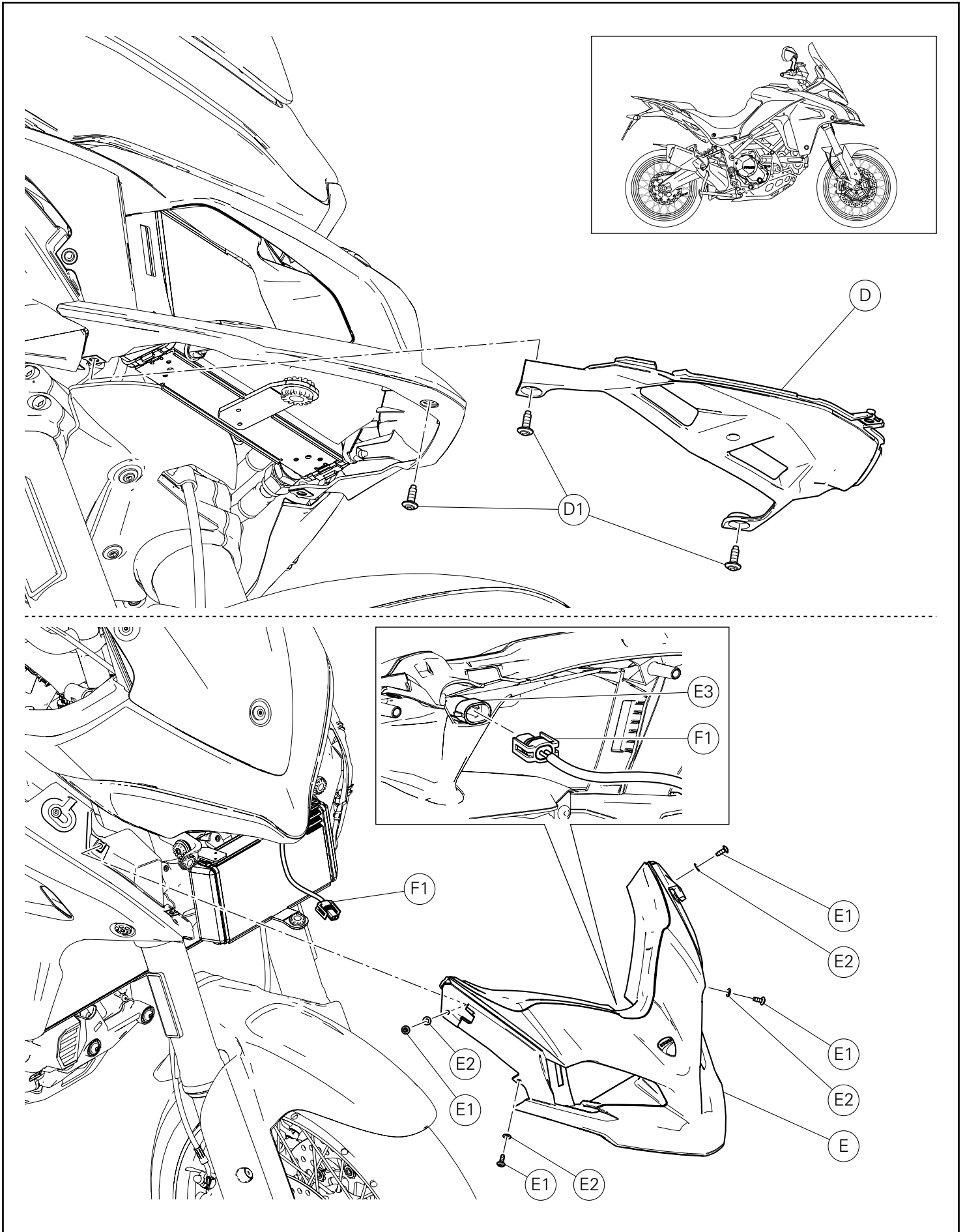
オリジナル部品の取り外し

エアコンベヤーの取り外し

Hands Free カバー (A) を上に引きながらツメ (A1) を外して取り外します。

2 本のスクリュー (B1) を緩めて外します。右コンベヤー (B) を前方に押し、続いて手前に引っ張って取り外します。

2 本のスクリュー (C1) を緩めて外します。左コンベヤー (C) を前方に押し、続いて手前に引っ張って取り外します。



Desmontaje panel inferior

Operando en la parte delantera de la motocicleta, desatornillar los 3 tornillos (D1) y quitar el panel inferior (D).
Recuperar los 3 tornillos (D1).

Desmontaje encañalador aire superior

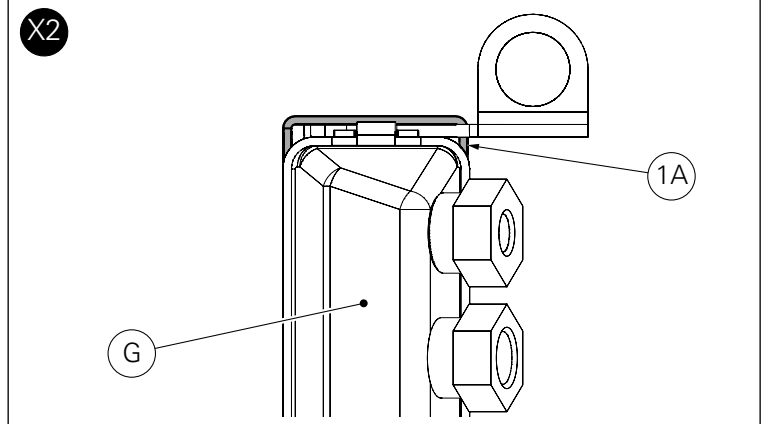
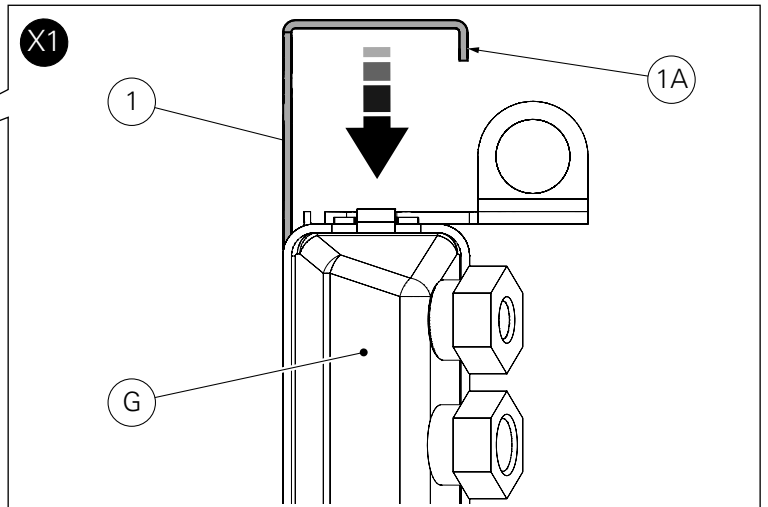
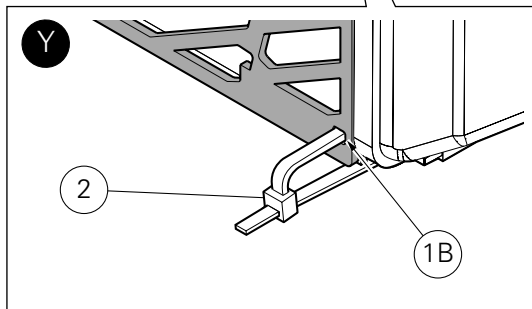
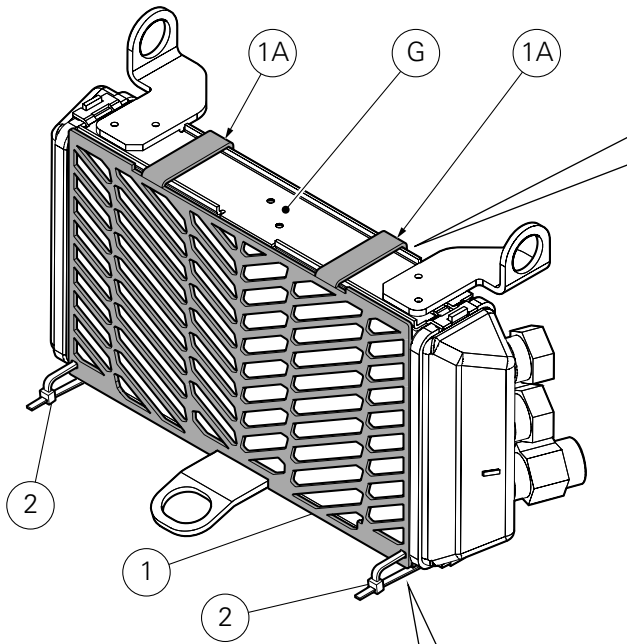
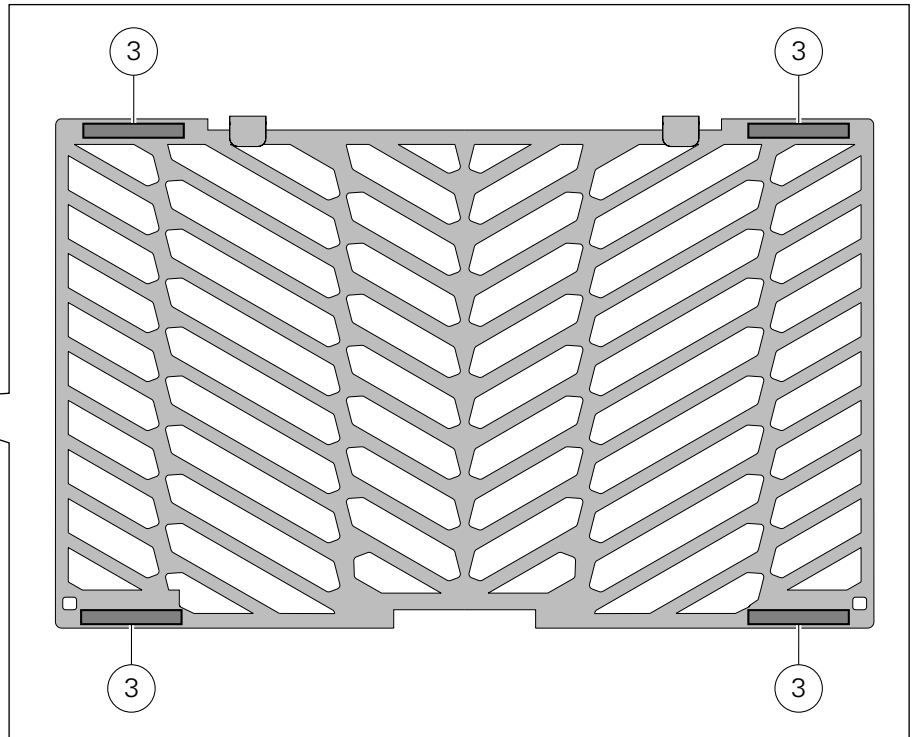
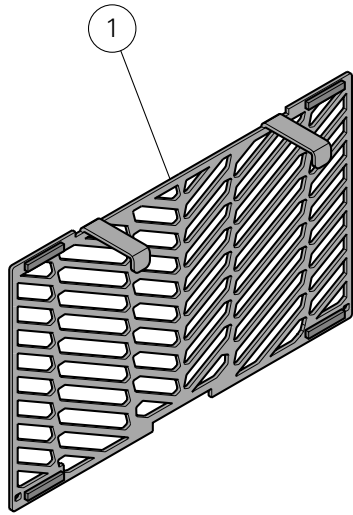
Desatornillar y recuperar los 4 tornillos (E1) con arandela (E2).
Desconectar el conector (F1) del sensor de temperatura del aire (E3).
Quitar el encañalador aire superior (E).

ロアパネルの取り外し

車両の前側で作業します。3本のスクリュー (D1) を緩めて外し、ロアパネル (D) を取り外します。
3本のスクリュー (D1) を回収します。

アッパーエアコンベヤーの取り外し

ワッシャー (E2) と一緒に 4本のスクリュー (E1) を緩めて外し、回収します。
気温センサー (E3) からコネクター (F1) を切り離します。
アッパーエアコンベヤー (E) を取り外します。



Montaje componentes kit



Importante

Controlar, antes del montaje, que todos los componentes se encuentren limpios y en perfecto estado.
Adoptar todas las precauciones necesarias para evitar daños en la superficie exterior de los componentes donde se debe operar.

Pre-montaje tapones

Limpiar adecuadamente la parte de la protección radiador aceite (1) en la que se aplicarán los 4 tapones (3).
Quitar la película protectora presente en el lado trasero de los tapones (3).
Aplicar los 4 tapones (3) en la posición ilustrada en la figura.
Para una aplicación correcta, presionar de manera uniforme en toda la superficie de los tapones.

Montaje protección radiador aceite



Notas

Para que el montaje de la protección radiador aceite (1) resulte más comprensible, se representa solo el radiador (G).

Posicionar la protección (1) en el radiador aceite (G), introduciéndola desde arriba, como se muestra en el recuadro (X1).
Tirar hacia abajo la protección (1) y calzar los 2 dientes (1A) en el radiador aceite (G), como se muestra en el recuadro (X2).
Introducir las 2 abrazaderas de tirón (2) en los orificios específicos (1B) presentes en la protección (1) y dentro del radiador (G), como ilustra la figura (Y).
Fijar la protección (1) al radiador aceite (G) tirando las 2 abrazaderas de tirón (2).

キット部品の取り付け



重要

取り付け前にすべての部品に汚れがなく、完璧な状態であることを確認します。作業する部品の外側表面を傷つけないために、必要な予防措置を取ってください

パッドの仮取り付け

オイルクーラープロテクション (1) の 4 個のパッド (3) 取り付けエリアをきれいに清掃します。
パッド (3) の裏側の保護フィルムを取り外します。
4 個のパッド (3) を図に示す位置に取り付けます。
パッドを正しく取り付けるには、パッド表面を均等に押し付けてください。

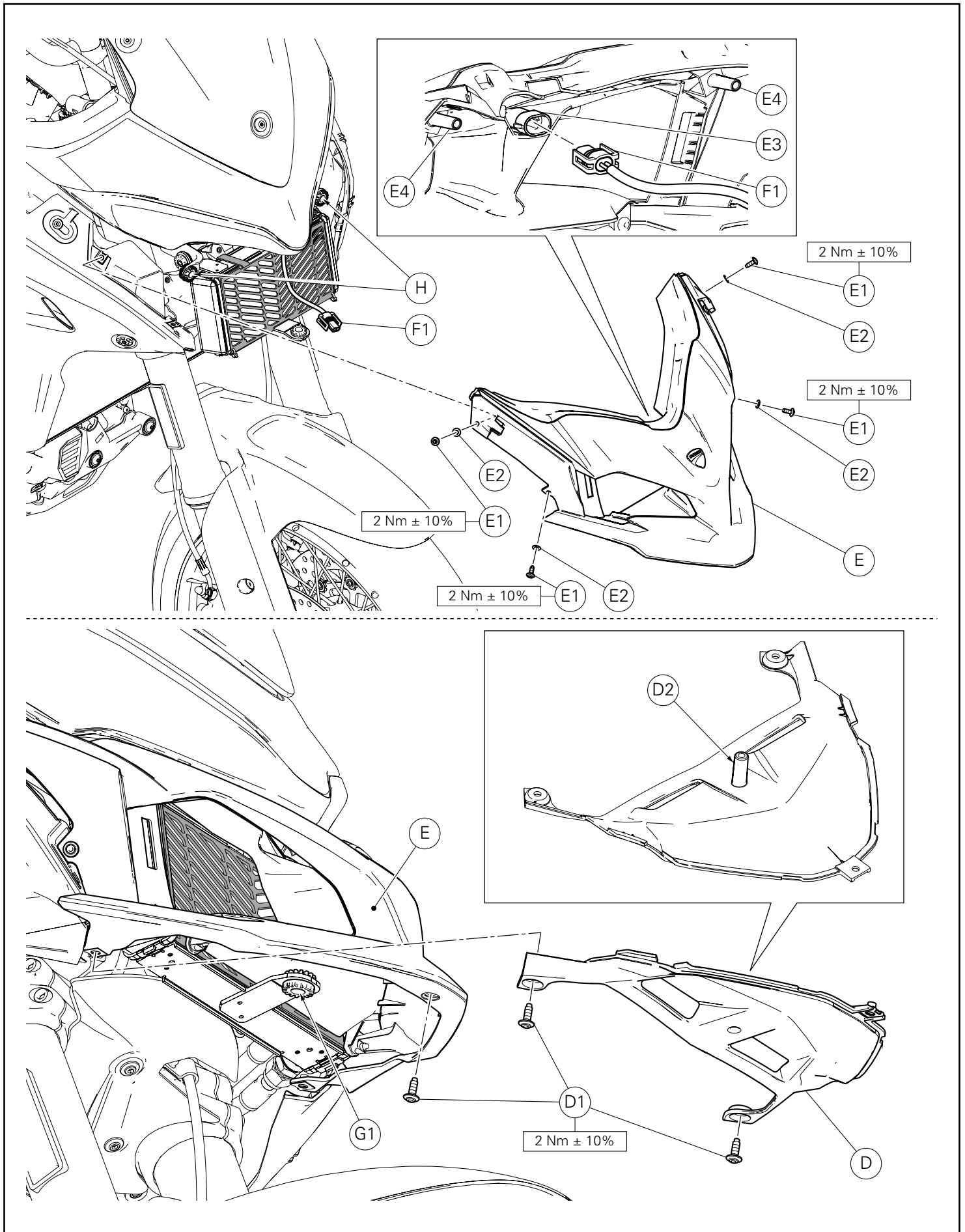
オイルクーラープロテクションの取り付け



参考

オイルクーラープロテクション (1) の取り付けをわかりやすくするため、オイルクーラー (G) のみを表示しています。

図 (X1) のように、プロテクション (1) を上からオイルクーラー (G) に挿入して取り付けます。
図 (X2) のように、プロテクション (1) を下に引き、2 つのツメ (1A) をオイルクーラー (G) にかぶせます。
図 (Y) のように、2 本のケーブルストラップ (2) をプロテクション (1) の所定の穴 (1B) とオイルクーラー (G) の内側に通します。
2 本のケーブルストラップ (2) を引っ張り、プロテクション (1) をオイルクーラー (G) に固定します。



Montaje encañalador aire superior

Conectar el conector (F1) al sensor aire (E3).
Introducir las 4 arandelas (E2) en los 4 tornillos originales (E1).
Posicionar el encañalador aire superior (E) en la motocicleta introduciendo los 2 pernos (E4) en las gomas antivibrantes (H), luego introducir los 4 tornillos (E1).
Ajustar los 4 tornillos (E1) al par de apriete indicado.

Montaje panel inferior

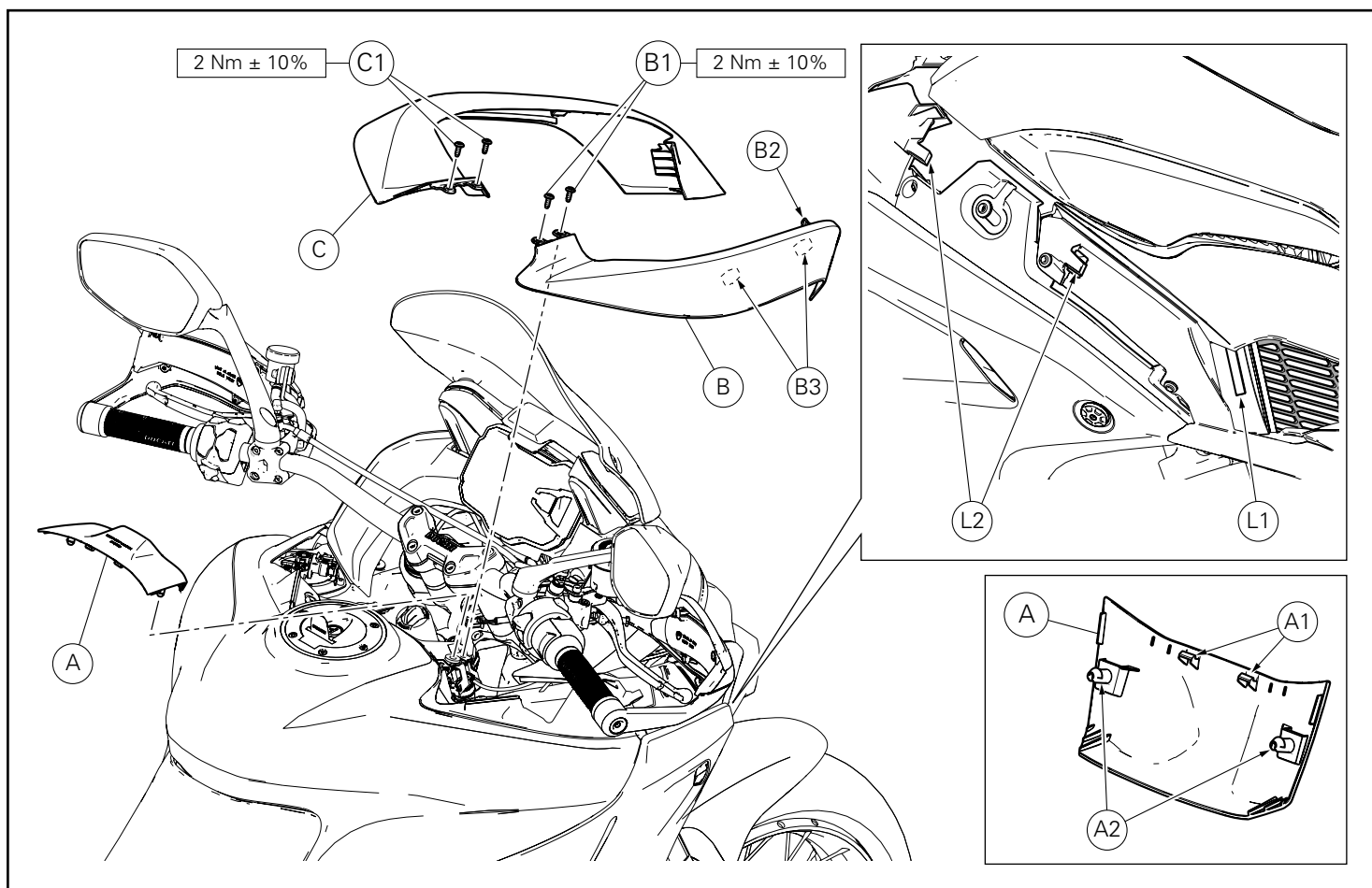
Posicionar el panel inferior (D) en el encañalador aire superior (E) introduciendo el perno (D2) en la goma antivibrante (G1), luego introducir los 3 tornillos originales (D1).
Ajustar los 3 tornillos (D1) al par de apriete indicado.

アッパーエアコンベヤーの取り付け

気温センサー (E3) にコネクター (F1) を接続します。
4 本のオリジナルスクリュー (E1) に 4 個のワッシャー (E2) を取り付けます。
2 本のピン (E4) を耐震ラバー (H) に挿入して、アッパーエアコンベヤー (E) を車両に配置し、4 本のスクリュー (E1) を差し込みます。
4 本のスクリュー (E1) を規定のトルクで締め付けます。

ロアパネルの取り付け

ピン (D2) を耐震ラバー (G1) に挿入して、ロアパネル (D) をアッパーエアコンベヤー (E) に配置し、3 本のオリジナルスクリュー (D1) を差し込みます。
3 本のスクリュー (D1) を規定のトルクで締め付けます。



Montaje encanaladores

Montar el encanalador lateral derecho (B) llevándolo en posición y desplazándolo hacia adelante y después hacia atrás, de manera que la aleta (B2) se introduzca en el ojal (L1) y los pernos en U (B3) en los dientes (L2).

Fijar el encanalador lateral derecho (B) introduciendo los 2 tornillos (B1).

Ajustar los 2 tornillos (B1) al par de apriete indicado.

Volver a repetir la misma operación para realizar el montaje del encanalador izquierdo (C).

Montar el cover Hands free (A) introduciendo los pernos (A2) del cover en las gomas antivibrantes del depósito y presionando en correspondencia de los dientes (A1) hasta que encastre.

エアコンベヤーの取り付け

右サイドコンベヤー (B) をまず前方に次に後方にスライドさせ、タブ (B2) を溝 (L1) に挿入し、クランプ (B3) を歯 (L2) に挿入するようにしてコンベヤーを取り付けます。

2 本のスクリュー (B1) を差し込み、右サイドコンベヤー (B) を固定します。

2 本のスクリュー (B1) を規定のトルクで締め付けます。

左コンベヤー (C) の取り付けについても同様の作業を繰り返します。

Hands Free カバー (A) のピン (A2) をタンク側の耐震ラバーに挿入してカバーを取り付け、しっかりとハマるまでツメ (A1) の位置を押します。



DUCATI PERFORMANCE accessories

レース専用部品 ご注文書

ご注文商品

1 P/N

商品名

2 P/N

商品名

3 P/N

商品名

4 P/N

商品名

5 P/N

商品名

お客様ご記入欄

私は上記レース専用部品を下記車両に装着し、サーキット走行のみに利用し、一般公道には利用しません。

車台番号 ZDM

モデル名

お客様署名

ご注文日

ドゥカティ正規ネットワーク店記入欄

お客様に上記レース専用部品を販売し、レース専用部品のご利用方法を説明いたしました。

販売店署名

販売日

年

月

日

販売店様へお願い

1. 上記ご記入の上、弊社アフターセールス部までFAXしてください。FAX:03-6692-1317
2. 取り付け車両1台に1枚でご使用ください。