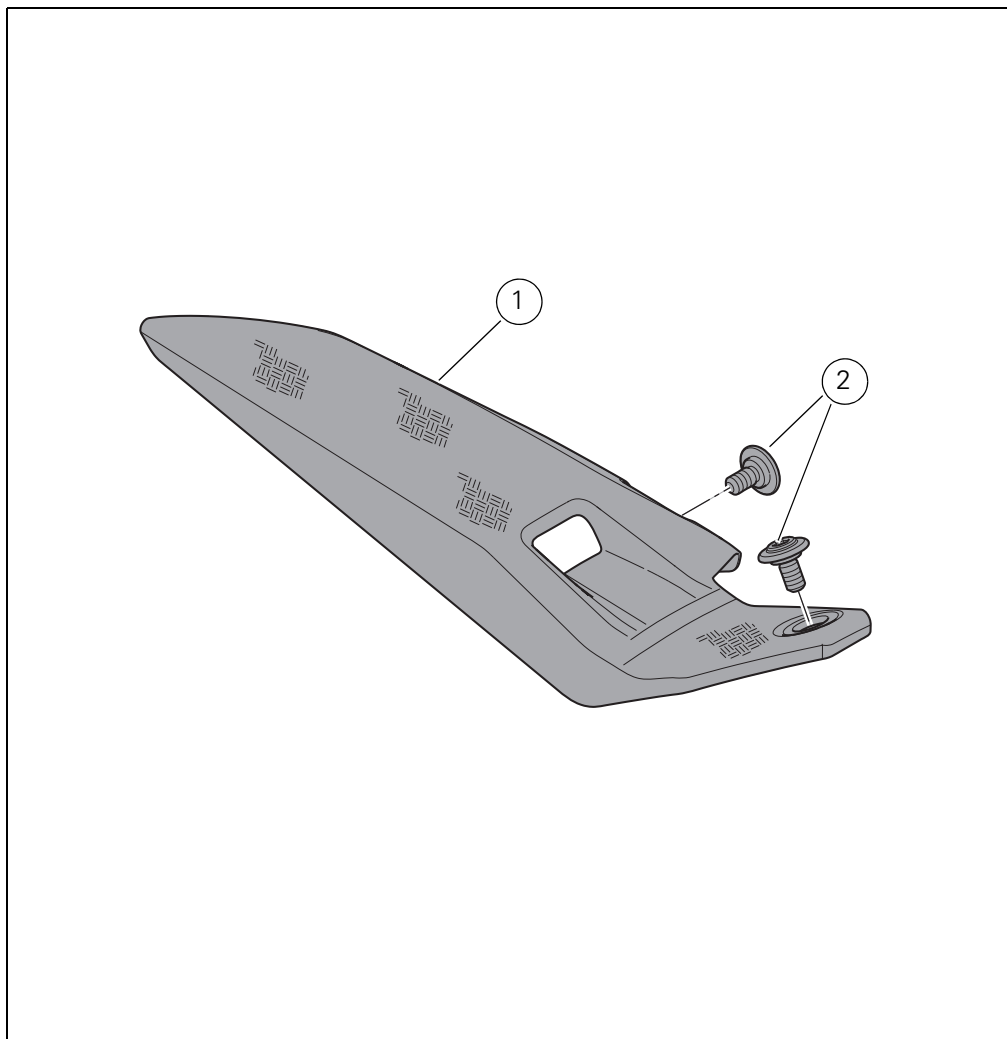




Kit pinna paracatenata carbonio / Carbon chain guard fin kit - 96980331A

- 1 Pinna paracatenata in carbonio
- 2 Vite M5x9




- 1 Carbon chain guard fin
- 2 M5x9 Screw

I particolari evidenziati in grigio e riferimento numerico (Es. ②) rappresentano l'accessorio da installare e gli eventuali componenti di montaggio forniti a kit. I particolari con riferimento alfabetico (Es. Ⓐ) rappresentano i componenti originali presenti sul motoveicolo. Per una lettura rapida e razionale sono stati impiegati simboli che evidenziano situazioni di massima attenzione, consigli pratici o semplici informazioni. Tutte le indicazioni destro o sinistro si riferiscono al senso di marcia del motociclo.


Parts highlighted in grey and with a numeric reference (Example ②) are the accessory to be installed and any assembly components supplied with the kit. Parts with an alphabetic reference (Example Ⓐ) are the original components fitted on the vehicle. For easy and rational reading, this document uses graphic symbols for highlighting situations in which maximum care is required, practical advice or simple information. Any right- or left-hand indication refers to the vehicle direction of travel.

 **Attenzione / Warning**

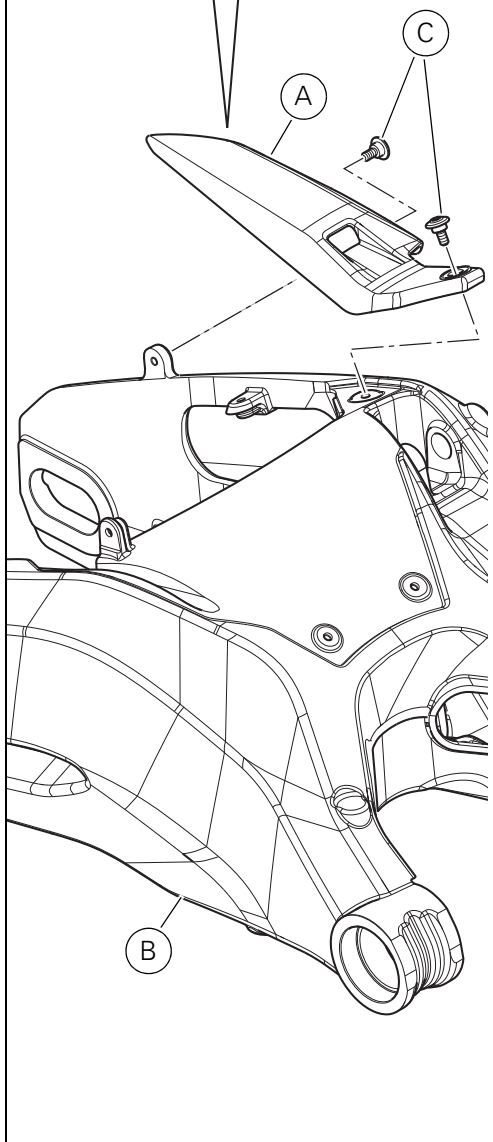
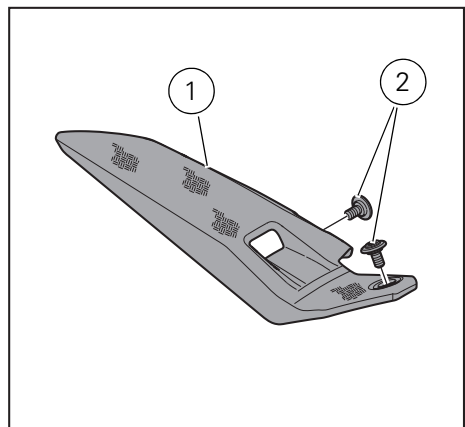
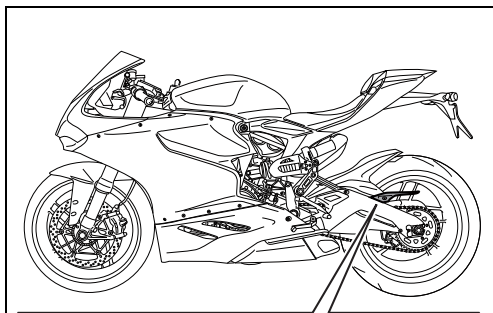
La non osservanza delle istruzioni riportate può creare una situazione di pericolo e causare gravi lesioni personali e anche la morte. / Failure to follow these instructions might give rise to a dangerous situation and provoke severe personal injuries or even death.

 **Importante / Caution**

Indica la possibilità di arrecare danno al veicolo e/o ai suoi componenti se le istruzioni riportate non vengono eseguite. / Failure to follow these instructions might cause damages to the vehicle and/or its components.

 **Note / Note**

Fornisce utili informazioni sull'operazione in corso. / Useful information on the procedure being described.



Note
Prima di iniziare l'operazione, leggere attentamente le avvertenze riportate nella prima pagina.

Attenzione
Le operazioni di seguito riportate devono essere eseguite da un tecnico specializzato o da un'officina autorizzata DUCATI.

Attenzione
Le operazioni di seguito riportate se non eseguite a regola d'arte possono pregiudicare la sicurezza del pilota.

Smontaggio componenti originali

Rimuovere la pinna paracatena originale (A) dal forcellone (B) svitando le due viti originali (C).

Montaggio componenti kit

Importante
Verificare, prima del montaggio, che tutti i componenti risultino puliti e in perfetto stato. Adottare tutte le precauzioni necessarie per evitare di danneggiare qualsiasi parte nella quale ci si trova ad operare.

Attenzione
Durante il montaggio di componenti in carbonio porre particolare attenzione al serraggio delle viti di fissaggio. Serrare gli elementi di fissaggio senza forzare eccessivamente per evitare che il carbonio si danneggi.

Posizionare la pinna paracatena in carbonio (1) sul forcellone (B) e fissarla avvitando le due viti (2).
Serrare le viti (2) alla coppia di $5 \pm 10\%$ Nm.

Note
Read the instructions on the first page carefully before proceeding.

Warning
Have the kit installed by a trained technician or at a DUCATI Authorized Workshop.

Warning
Incorrect installation of this kit may put the rider's safety at risk.

Removing the original components

Remove the original chain guard fin (A) from swingarm (B) by loosening the two original screws (C).

Kit installation

Caution
Check that all components are clean and in perfect condition before installation. Adopt any precaution necessary to avoid damages to any part of the motorcycle you are working on.

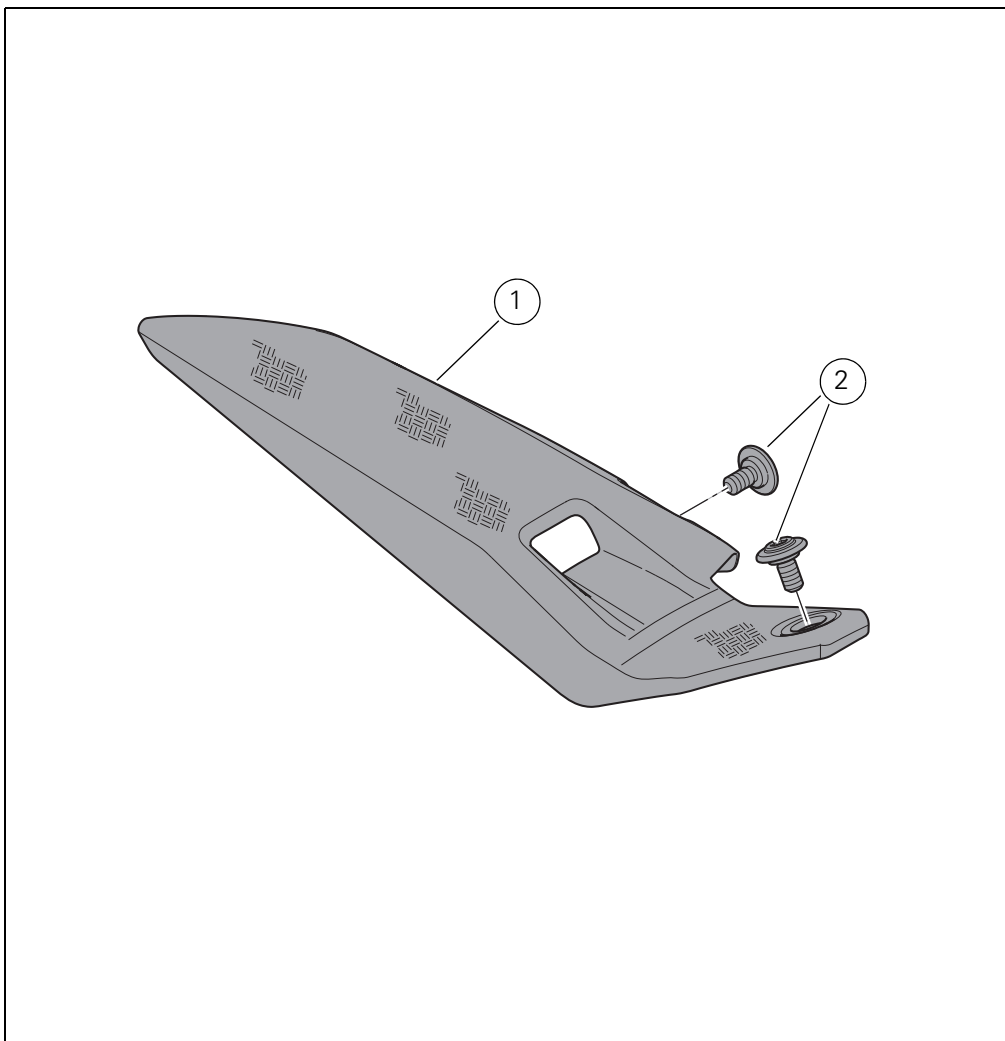
Warning
When fitting carbon parts, take special care when tightening fastening screws. Tighten fasteners without forcing too much to prevent carbon parts from being damaged.

Position the carbon chain guard fin (1) on swingarm (B) and fasten it by means of the two screws (2).
Tighten screws (2) to a torque of $5 \pm 10\%$ Nm.



Kit cache-chaîne en carbone / Kit Kettenschutzflosse aus Kohlefaser - 96980331A

- 1 Cache-chaîne en carbone
- 2 Vis M5x9



- 1 Kettenschutzflosse aus Kohlefaser
- 2 Schraube M5x9

Les pièces surlignées en gris et la référence numérique (Ex. ②) représentent l'accessoire à installer et les composants de montage éventuels fournis en kit. Les pièces avec référence alphabétique (Ex. ①) représentent les composants d'origine présents sur le motorcycle. Pour une lecture rapide et rationnelle ont été utilisés des symboles qui mettent en évidence les situations exigeant une attention particulière, les conseils pratiques ou bien encore de simples informations. Toutes les indications droite ou gauche se réfèrent au sens de marche la moto. Die grau gekennzeichneten Bestandteile mit numerischem Bezug (Bsp. ②) geben das zu installierende Bestandteil und die eventuellen, im Kit enthaltenen Montagekomponenten wieder. Die Bestandteile mit alphabetischem Bezug (Bsp. ①) geben die Original-Bestandteile wieder, die am Motorrad verbaut wurden. Im Sinne einer schnellen und rationellen Erfassung beim Lesen wurden Symbole verwendet, die auf Situationen hinweisen, bei denen maximale Aufmerksamkeit geboten ist, oder die praktische Empfehlungen bzw. einfache Informationen hervorheben. Alle Angaben wie „rechts“ oder „links“ beziehen sich auf die Fahrtrichtung des Motorrads.



Attention / Achtung

La non-observance des instructions reportées ci-dessous peut créer une situation dangereuse et provoquer de graves lésions personnelles voire la mort. / Eine Nichtbeachtung der hier wiedergegebenen Anweisungen kann Gefahrensituationen schaffen und zu schweren Verletzungen und auch zum Tod führen.



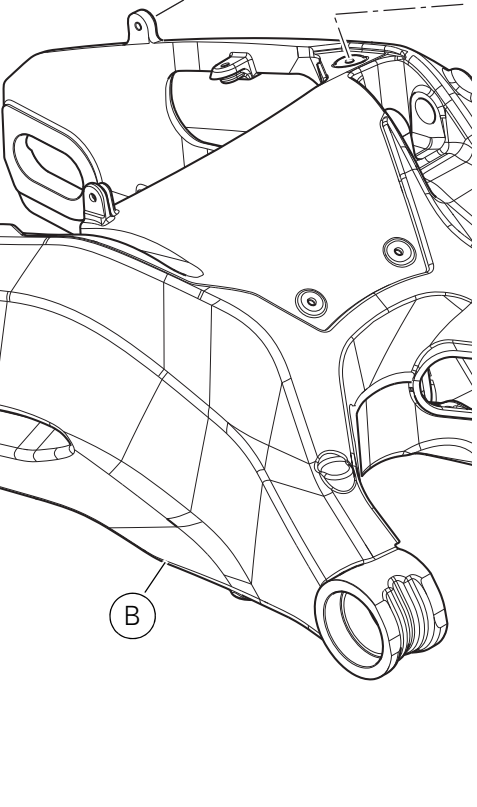
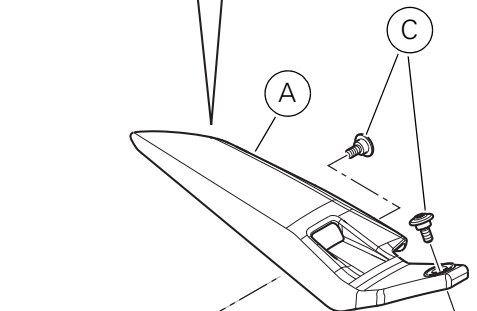
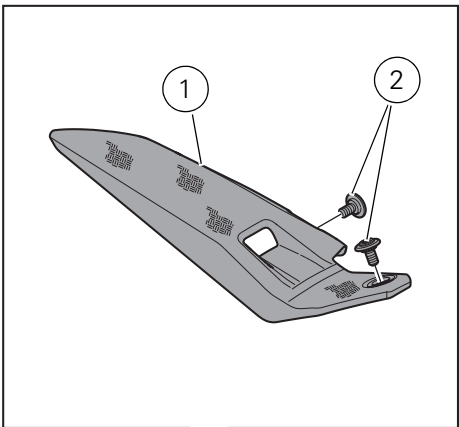
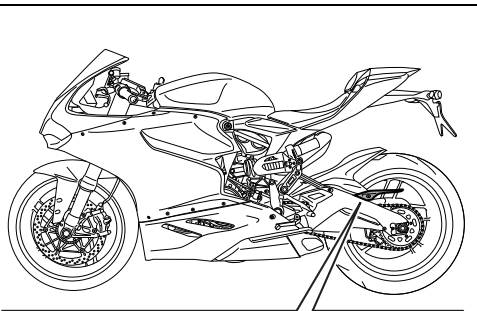
Important / Wichtig

Indique la possibilité d'endommager le véhicule et/ou ses composants si les instructions reportées ci-dessous ne sont pas suivies. / Weist darauf hin, dass bei Nichteinhaltung der hier wiedergegebenen Anweisungen die Möglichkeit für Schäden am Fahrzeug und/oder seiner Komponenten besteht.



Remarques / Hinweis

Fournit des informations utiles sur l'opération en cours. / Übermittelt nützliche Informationen zum betreffenden Arbeitseingriff.



Remarques
Avant de commencer l'opération, lire attentivement les avertissements reportés sur la première page.

Attention
Les opérations reportées ci-après doivent être effectuées par un technicien spécialisé ou par un atelier agréé DUCATI.

Attention
Une mauvaise exécution des opérations ci-dessous peut préjudicier à la sécurité du pilote.

Dépose composants d'origine

Retirer le cache-chaîne d'origine (A) du bras oscillant (B) en dévissant les deux vis d'origine (C).

Pose composants kit

Important
Vérifier, avant la pose, que tous les composants sont propres et en parfait état. Adopter toutes les précautions nécessaires pour éviter d'endommager la surface externe des composants où on opère.

Attention
Durant la pose des composants en carbone, faire particulièrement attention au serrage des vis de fixation. Serrer les éléments de fixation sans forcer excessivement pour éviter que le carbone s'abîme.

Positionner le cache-chaîne en carbone (1) sur le bras oscillant (B) et le fixer en vissant les deux vis (2). Serrer les vis (2) au couple de serrage 5 ± 10 % Nm.

Hinweis
Vor Beginn der Arbeitseingriffe die Warnhinweise auf der ersten Seite aufmerksam durchlesen.

Achtung
Die nachstehend beschriebenen Arbeitseingriffe müssen von einem Fachtechniker oder einer DUCATI Vertragswerkstatt ausgeübt werden.

Achtung
Folgende Arbeitseingriffe können, falls nicht fachgerecht ausgeübt, die Sicherheit des Fahrers gefährden.

Abnahme der Original-Teile

Die Original-Kettenschutzflosse (A) nach Lösen der beiden Original-Schrauben (C) von der Hinterradschwinge (B) entfernen.

Montage der Komponenten des Kits

Wichtig
Vor der Montage überprüfen, dass sich alle Komponenten im sauberen und perfekten Zustand befinden. Alle erforderlichen Vorsichtsmaßnahmen treffen, um eine Beschädigung der Oberflächen der Komponenten, die vom Eingriff betroffen sind, zu vermeiden.

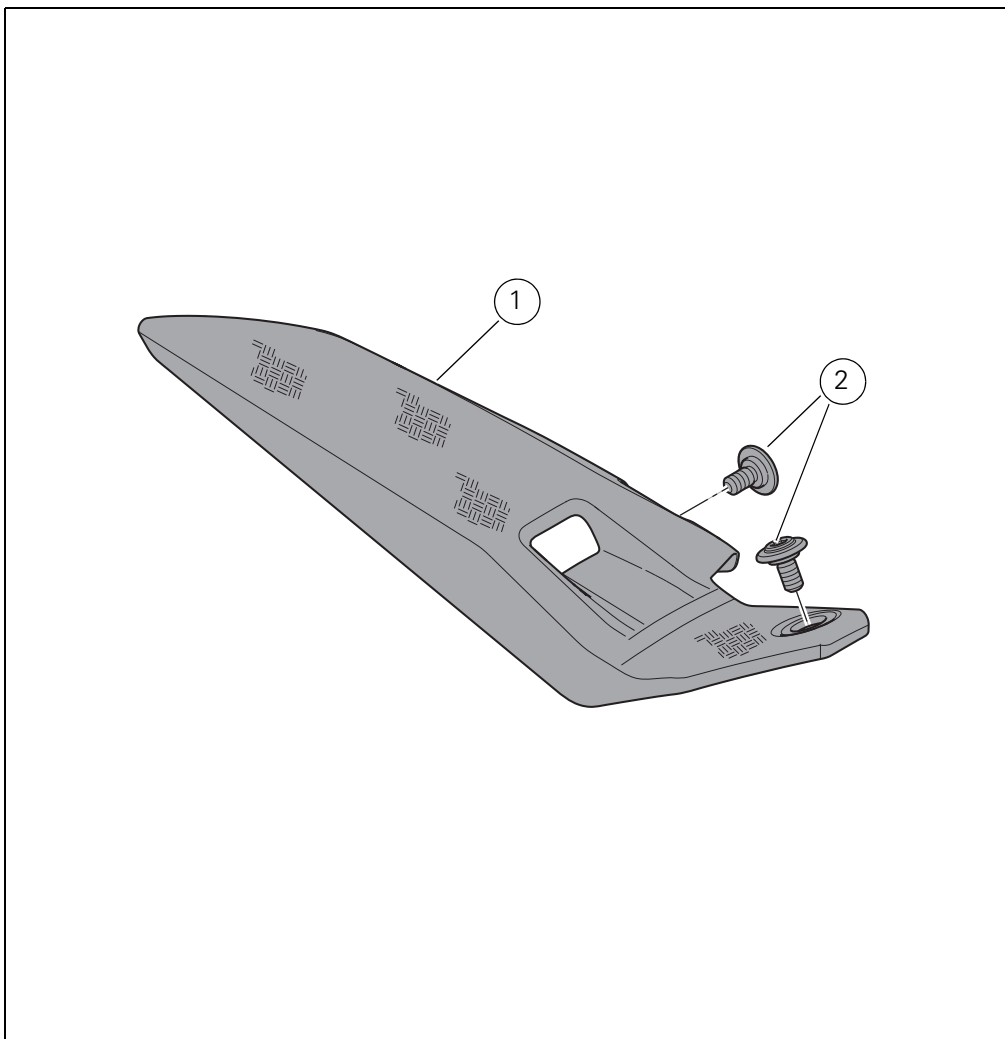
Achtung
Während der Montage der Komponenten aus Kohlefaser ist besondere Aufmerksamkeit auf den Anzug der Befestigungsschrauben zu richten. Die Befestigungselemente ohne übermäßigen Kraftaufwand befestigen, um eine Beschädigung der Kohlefaser Teile zu vermeiden.

Die Kettenschutzflosse aus Kohlefaser (1) an der Hinterradschwinge (B) anordnen und mit den beiden Schrauben (2) befestigen. Die Schrauben (2) mit einem Anzugsmoment von 5 ± 10 % Nm anziehen.



Kit de aleta para protetor de corrente em carbono / Carbon chain guard fin kit - 96980331A

- 1 Aleta para protetor de corrente em carbono
- 2 Parafuso M5x9



- 1 Carbon chain guard fin
- 2 M5x9 Screw

Os detalhes evidenciados em cinza e com referência numérica (Ex. ②) representam o acessório a ser instalado e os eventuais componentes de montagem fornecidos como kit.

Os detalhes com referência alfabética (Ex. Ⓐ) representam os componentes originais presentes na moto.

Para uma leitura rápida e correta, foram usados símbolos que evidenciam situações de máxima atenção, conselhos práticos ou simples informações.

Todas as indicações direita ou esquerda, referem-se ao sentido de marcha da moto.

Parts highlighted in grey and with a numeric reference (Example ②) are the accessory to be installed and any assembly components supplied with the kit. Parts with an alphabetic reference (Example Ⓐ) are the original components fitted on the vehicle.

For easy and rational reading, this document uses graphic symbols for highlighting situations in which maximum care is required, practical advice or simple information. Any right- or left-hand indication refers to the vehicle direction of travel.



Atenção / Warning

O não cumprimento das instruções mostradas pode criar uma situação de perigo e causar graves lesões pessoais e até mesmo a morte. / Failure to follow these instructions might give rise to a dangerous situation and provoke severe personal injuries or even death.



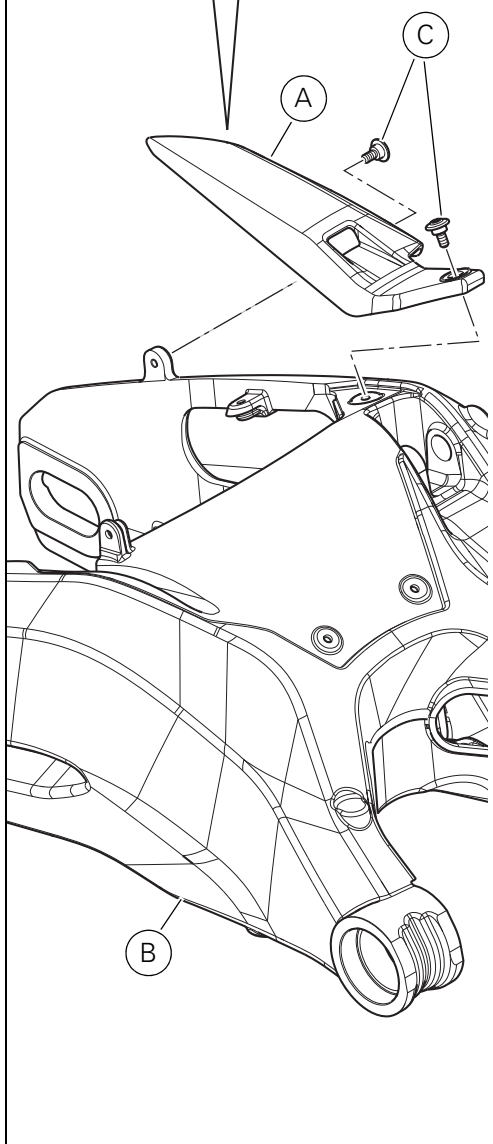
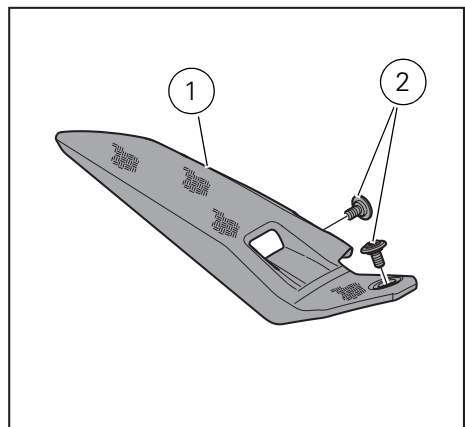
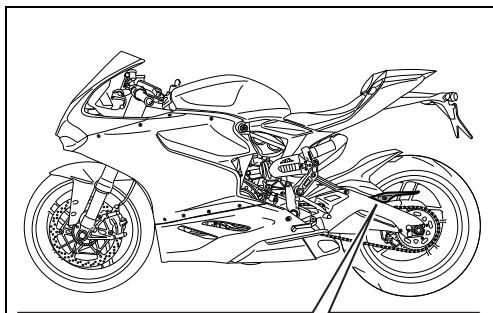
Importante / Caution

Indica a possibilidade de causar danos ao veículo e/ou aos seus componentes se as instruções mostradas não forem executadas. / Failure to follow these instructions might cause damages to the vehicle and/or its components.



Notas / Note

Fornecer informações úteis sobre a operação em curso. / Useful information on the procedure being described.



👁 **Notas**
Antes de iniciar a operação, leia atentamente as advertências mostradas na primeira página.

⚠ **Atenção**
As operações mostradas a seguir devem ser executadas por um técnico especializado ou por uma oficina autorizada DUCATI.

⚠ **Atenção**
As operações mostradas a seguir, se não forem executadas com boa técnica, podem prejudicar a segurança do condutor.

Desmontagem dos componentes originais

Remova a aleta para protetor de corrente original (A) do braço oscilante (B), desatarraxando os dois parafusos originais (C).

Montagem dos componentes do kit

● **Importante**
Verifique, antes da montagem, se todos os componentes estão limpos e em perfeito estado. Adote todas as precauções necessárias para evitar danificar qualquer peça com a qual deve trabalhar.

⚠ **Atenção**
Durante a montagem de componentes de carbono, preste especial atenção ao aperto dos parafusos de fixação. Aperte os elementos de fixação sem forçar excessivamente, a fim de evitar que o carbono seja danificado.

Posicione a aleta para protetor de corrente em carbono (1) no braço oscilante (B) e fixe-a atarraxando os dois parafusos (2). Aperte os parafusos (2) a um binário de $5 \pm 10\%$ Nm.

👁 **Note**
Read the instructions on the first page carefully before proceeding.

⚠ **Warning**
Have the kit installed by a trained technician or at a DUCATI Authorized Workshop.

⚠ **Warning**
Incorrect installation of this kit may put the rider's safety at risk.

Removing the original components

Remove the original chain guard fin (A) from swingarm (B) by loosening the two original screws (C).

Kit installation

● **Caution**
Check that all components are clean and in perfect condition before installation. Adopt any precaution necessary to avoid damages to any part of the motorcycle you are working on.

⚠ **Warning**
When fitting carbon parts, take special care when tightening fastening screws. Tighten fasteners without forcing too much to prevent carbon parts from being damaged.

Position the carbon chain guard fin (1) on swingarm (B) and fasten it by means of the two screws (2). Tighten screws (2) to a torque of $5 \pm 10\%$ Nm.



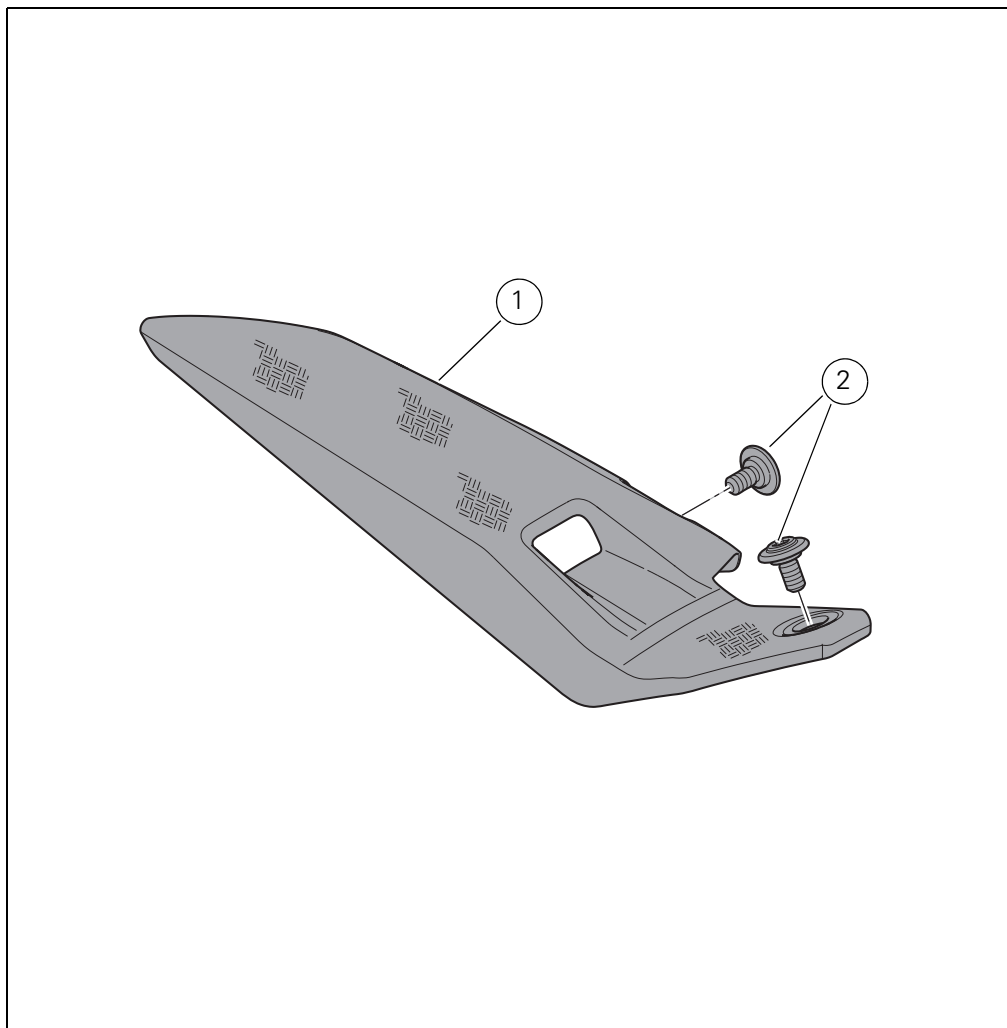
Modelos de referencia: / 参照モデル:

SBK 899

ISTR / コード番号 - 536 ED./ 版 00

Kit aleta protección de cadena de carbono / カーボン製チェーンガードフィンキット - 96980331A

- 1 Aleta protección de cadena de carbono
- 2 Tornillo M5x9



- 1 カーボン製チェーンガードフィン
- 2 スクリュー M5X9

Las partes resaltadas en gris y la referencia numérica (Por ej. ②) representan el accesorio que se debe instalar y los eventuales componentes de montaje suministrados en el kit.

Las partes con referencia alfabética (Por ej. (A)) representan los componentes originales presentes en la motocicleta.

Para una lectura rápida y racional, se han utilizado símbolos que evidencian situaciones de máxima atención, consejos prácticos o simples informaciones.

Todas las indicaciones derecha o izquierda se refieren al sentido de marcha de la motocicleta.

灰色で表示する部品、および参照番号 (Es. ②) で表示する部品は、キットに付属する取り付け部品および組み立て部品を示します。参照アルファベット (Es. (A)) で表示する部品は、車両に付属するオリジナル部品を示します。

迅速かつ容易に読み進めていただくため、特別な注意を必要とするもの、実用的なアドバイス、簡素な情報を際立たせるシンボルが使用されています。

すべての右及び左の指示は車体の進行方向を向いたものです。



Atención / 注記

El incumplimiento de las instrucciones indicadas puede crear una situación de peligro y ocasionar graves lesiones e incluso la muerte. / この説明書に従わずに使用すると危険な状況を招き、重大なけが、あるいは死をももたらす原因となることがあります。



Importante / 重要

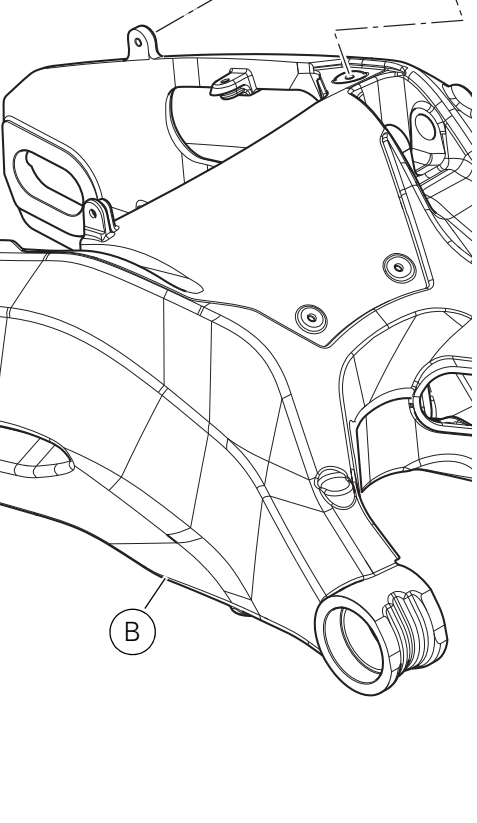
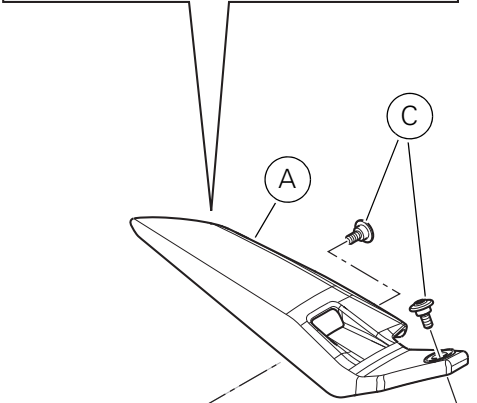
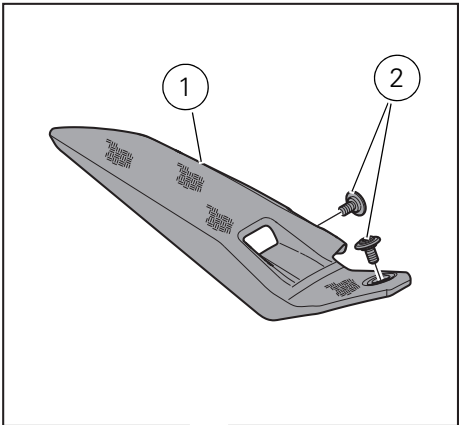
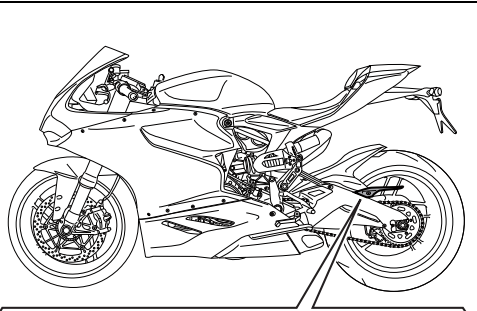
Indica la posibilidad de provocar un daño al vehículo y/o a sus componentes si no se siguen las instrucciones indicadas. / この説明書に従わずに使用すると、車体及び / 又はその部品に損害を招く可能性があります。



Nota / 参考

Suministra útiles informaciones sobre la operación en curso. / 操作中の内容に関する有用な情報を掲載しています。

DUCATI
PERFORMANCE



👁️ Nota
Antes de iniciar la operación leer atentamente las advertencias indicadas en la primera página.

⚠️ Atención
Las operaciones indicadas a continuación deben ser realizadas por un técnico especializado o por un taller autorizado DUCATI.

⚠️ Atención
Si las siguientes operaciones no se realizan de manera profesional, se puede poner en peligro la seguridad del piloto.

Desmontaje componentes originales

Quitar la aleta protección de cadena original (A) del basculante (B) desatornillando los dos tornillos originales (C).

Montaje componentes kit

🔴 Atención
Controlar, antes del montaje, que todos los componentes se encuentren limpios y en perfecto estado. Adoptar todas las precauciones necesarias para evitar daños en la superficie exterior de los componentes donde se debe operar.

⚠️ Atención
Durante el montaje de componentes de carbono, poner particular atención en el ajuste de los tornillos de fijación. Ajustar los elementos de fijación sin forzar excesivamente, para evitar que el carbono se dañe.

Colocar la aleta protección de cadena (1) sobre el basculante (B) y fijarla atornillando los dos tornillos (2).
Ajustar los tornillos (2) al par de apriete de $5 \pm 10\%$ Nm.

👁️ 参考
作業を始める前に、最初のページに記載されている注意事項を注意深くお読みください。

⚠️ 注記
ここに記載されている一連の作業は熟練の技術者又はドゥカティオフィシャルサービスセンターが行わなければなりません。

⚠️ 注記
以下の作業は指示の通り行わないとライダーの安全を脅かす可能性があります。

オリジナル部品の取り外し

2本のオリジナルスクリュー (C) を緩め、オリジナルのチェーンガードフィン (A) をスイングアーム (B) から取り外します。

キット部品の取り付け

🔴 重要
取り付け前にすべての部品に汚れがなく、完璧な状態であることを確認します。作業する部品の外側表面を傷つけないために、必要な予防措置を取ってください。

⚠️ 注記
カーボン製部品の取り付けの際は、固定用スクリューの締め付けに十分注意してください。カーボン素材を損傷しないよう、固定部品の過度な締め付けはおこなわないでください。

カーボン製チェーンガードフィン (1) をスイングアーム (B) に配置し、2本のスクリュー (2) をねじ込み固定します。
スクリュー (2) を $5 \pm 10\%$ Nm のトルクで締め付けます。



DUCATI PERFORMANCE accessories

レース専用部品 ご注文書

ご注文商品

1 P/N

商品名

2 P/N

商品名

3 P/N

商品名

4 P/N

商品名

5 P/N

商品名

お客様ご記入欄

私は上記レース専用部品を下記車両に装着し、サーキット走行のみに利用し、一般公道には利用しません。

車台番号 ZDM

モデル名

お客様署名

ご注文日

ドゥカティ正規ネットワーク店記入欄

お客様に上記レース専用部品を販売し、レース専用部品のご利用方法を説明いたしました。

販売店署名

販売日

年

月

日

販売店様へお願い

1. 上記ご記入の上、弊社アフターセールス部までFAXしてください。FAX:03-6692-1317
2. 取り付け車両1台に1枚でご使用ください。